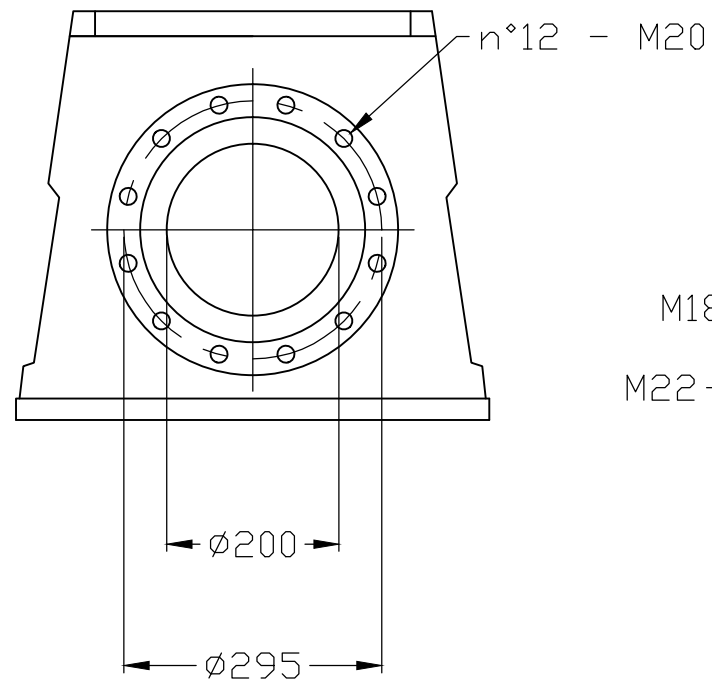
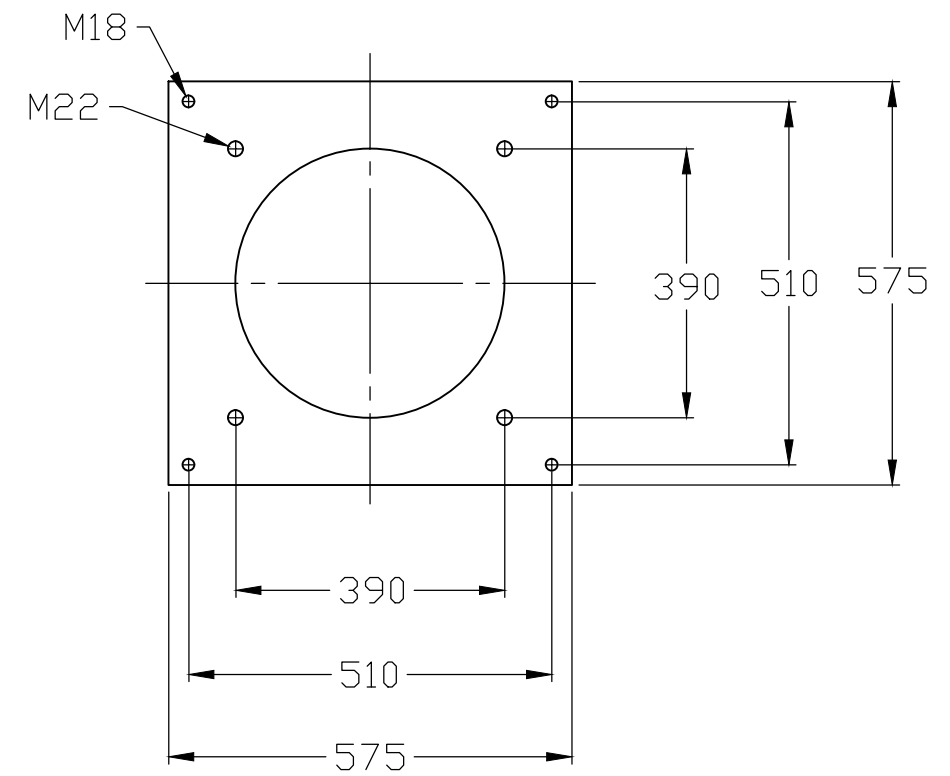



COUPLING DIMENSIONS
DN 200-PN 16



FOUNDATION PLATE



Design Contract No:		ЕЙ И ЕС ЗС ТЕЦ МАРИЦА ИЗТОК 1 AES ЗС MARITZA EAST 1 TRP			
DATA DATE	27.09.2016	ИМЕ НА ПРОЕКТА / PROJECT NAME PROCESS WATER PUMP			
НАЧЕРТАЛ DRAWN BY	V. Emilova	ЗАГЛАВИЕ НА ЧЕРТЕЖА / TITLE OF THE DRAWING PUMP DIMENSIONAL DRAWING			
ПРОВЕРИЛ CHECKED BY	N. Mitev				
ОДОБРИЛ RELEASED					
ЗАМЕНЯ REPLACES	N/A	№ НА ИЗПЪЛНИТЕЛЯ: SUPPLIER No.:	ВСИЧКО ЛИСТА №: NUMBER OF SHEETS:	01	ЛИСТ №: SHEET №: 01
МАЩАБ SCALE	N/A	НОМЕР НА ДОКУМЕНТА DOCUMENT NUMBER	ME1-FGD-DRW-09-GHH-ME-1530		ЧАСТ: МЕХАНИЧНА PART: MECHANICAL
ФОРМАТ FORMAT	A3	ККС НА СИСТЕМАТА SYSTEM KKS CODE	GHH	THIRD ANGLE PROJECTION	РЕВ: 00