

ОДОБРЯВАМ /.....

„Ей и Ес-ЗС Марица Изток I“
ЕООД

Заличено съгл. чл. 23, ал.2 от ЗЗЛД

ТОДОР БИДЕЖКОВ
УПРАВИТЕЛ „Ей и Ес –
ЗС МАРИЦА ИЗТОК I“
ЕООД

ДОКУМЕНТАЦИЯ

за сключване на конкретен договор въз основа на рамково споразумение с предмет:
„Доставка на чукове за въглищни мелници тип N440.41V”

Изготвил: Ирина Кунева – специалист “Доставки”

Заличено съгл. чл. 23, ал.2 от ЗЗЛД
/.....*Ирина Кунева*...../

Подпис

Съгласувал законосъобразност:

Юлиана Мипонова – Специалист Контрол Законосъобразност и управление на документи

Заличено съгл. чл. 23, ал.2 от ЗЗЛД
/.....*Юлиана Мипонова*...../

Подпис

Съгласувал техническо съдържание:

Тодор Милков - Инженер производствено планиране, прогнозиране и развитие, техническо
лице

Заличено съгл. чл. 23, ал.2 от ЗЗЛД
/.....*Тодор Милков*...../

Подпис

Съгласувал Ръководител на Заявяващ отдел:

Димо Бахов – Ръководител енергопроизводство, техническо лице

Заличено съгл. чл. 23, ал.2 от ЗЗЛД
/.....*Димо Бахов*...../

Подпис

Гр. Гълъбово 2018г.



С Ъ Д Ъ Р Ж А Н И Е / CONTENT

за сключване на конкретен договор въз основа на рамково споразумение с предмет:
to conclude a specific contract on the basis off a framework agreement with subject:

„Доставка на чукове за въглищни мелници тип N440.41V“

„Supply of primary beaters for coal mills type N440.41V”

Част/ Item	Наименование / Name
1.	Техническа спецификация № ME1-MP-TRM-0433 / Technical specification № ME1-MP-TRM-0433 /
2.	Покана / Invitation
3.	Образец на техническо предложение / Techncial proposal template Декларация по чл. 39, ал. 3, т. 1, буква “в“ от ППЗОП/ Declaration for acceptance of draft contract clauses Образец на ценово предложение / Price proposal template
4.	Проект на договор / Draft of a contract





Утвърдил: Заличено съгл. чл. 23, ал.2 от 33ЛД

/Тодор Бележков, Управител Ей И Ес-ЗС
Марица Изток 1 ЕООД /

Дата: 16.05.2018

Изготвил:

Одобрил:

Тодор Милков
/Инженер, производствено
планиране, прогнозиране и развитие

Заличено съгл. чл. 23,
ал. 2 от 33ЛД

Димо Бахов
/Ръководител
Енергопроизводство/

Заличено съгл. чл. 23,
ал. 2 от 33ЛД

ТЕХНИЧЕСКА СПЕЦИФИКАЦИЯ

Наименование:

Доставка на чукове за въглищни мелници тип N440.41V

Документ:

ME1-MP-TRM-0433

Местоположение на документа в Системата за контрол
на документи MS Share Point на Ей И Ес Марица

Библиотека:

1.ТЕЦ/5.Инженеринг/11.Технически
спецификации

	Документ №: ME1-MP-TRM-0433 ТЕХНИЧЕСКА СПЕЦИФИКАЦИЯ	Дата: 16.05.2018
	Доставка на чукове за въглищни мелници тип N440.41V	Страница: 2/4

Съдържание

1. ПРЕДМЕТ НА ДОСТАВКАТА	3
2. ТЕХНИЧЕСКИ ИЗИСКВАНИЯ	3
3. СРОК ЗА ДОСТАВКА	3
4. МЯСТО НА ДОСТАВКА.....	3
5. ДОСТЪП ДО ЕЛЕКТРОЦЕНТРАЛАТА	3
6. ОПАКОВАНЕ, ПАКЕТИРАНЕ И КОМПЛЕКТОВАНЕ	4
7. ПРИЕМАНЕ НА СТОКИТЕ В СКЛАДА	4
8. ПРОТОКОЛИ И РЕФЕРЕНТНИ ДОКУМЕНТИ ПРИ ДОСТАВКА..	4
9. ПРИЛОЖЕНИЯ	4

	Документ №: ME1-MP-TRM-0433 ТЕХНИЧЕСКА СПЕЦИФИКАЦИЯ	Дата: 16.05.2018
	Доставка на чукове за въглищни мелници тип N440.41V	Страница: 3/4

1. ПРЕДМЕТ НА ДОСТАВКАТА

Настоящата техническа спецификация определя изискванията за изпълнение на доставка на оригинални чукове за въглищни мелници тип N440.41V съгласно одобрена проектна документация за нуждите на ТЕЦ Ей И Ес-3С Марица Изток I ЕООД.

2. ТЕХНИЧЕСКИ ИЗИСКВАНИЯ

2.1. Технически изисквания към доставката

Обхвата на доставката включва доставка на чукове по чертеж MTZ/12/B/HFC00—370/DD/023, който е неразделна част от техническата спецификация.

Необходимите количества чукове за мелещи вентилатори са предназначени за регулярна подмяна и допълване на наличните количества на съществуващите чукове.

Необходимите детайли трябва да са със същите технически характеристики, като тези на съществуващите чукове, както и от същия производител. Всяка промяна в тези изисквания ще доведе до несъвместимост и технически затруднения при експлоатацията на въглищните мелници поради придобиване на стока с различни технически характеристики.

Всички доставени резервни части, трябва да са оригинални, нови и неупотребявани и да бъдат придружени със Сертификат за качество и Декларация за съответствие от производителя.

2.2. Технически изисквания към Изпълнителя

Доставките на съответните заявки се извършват с транспорт, осигурен от Изпълнителя за негова сметка до склада за резервни части в ТЕЦ Ей И Ес-3С Марица Изток I ЕООД.

3. СРОК

Договора ще бъде сключен за 1 година.

Доставката на чукове да се извършва според показания по-долу график.

До 10 септември 2018 – 336 броя.

До 10 април 2019 – 336 броя.

4. МЯСТО НА ДОСТАВКА

ТЕЦ Ей И Ес-3С Марица Изток I ЕООД се намира до град Гълъбово, на приблизително 50 км югоизточно от град Стара Загора. Доставките се извършват с транспорт на Изпълнителя до склада, който се намира на територията на централата.

5. ДОСТЪП ДО ЕЛЕКТРОЦЕНТРАЛАТА

Работното време с доставчици на стоки в склад е всеки работен ден от понеделник до петък от 8:30 до 15:00 часа.

Доставчиците трябва да следват следните правила при доставка на стоки:

При доставката, доставчикът представя на входен портал на електроцентралата копие от поръчка за доставка или други документи, удостоверяващи, че стоките се доставят съгласно договор или поръчка на Ей И Ес-3С Марица Изток I ЕООД. Изготвя се временен пропуск от охранител на портала.

Водачите на МПС на територията на централата трябва да се движат, спират и паркират така, че по никакъв начин да не пречат на движението на другите превозни средства (пожарна, линейка, служебни автомобили) или хора.

	Документ №: ME1-MP-TRM-0433 ТЕХНИЧЕСКА СПЕЦИФИКАЦИЯ	Дата: 16.05.2018
	Доставка на чукове за въглищни мелници тип N440.41V	Страница: 4/4

Транспортните средства и техните водачи трябва да отговарят на нормативните изисквания за автомобилен превоз на опасни товари и всички други приложими нормативни актове, регламентиращи дейността по превоз на товари.

Водачите на транспортните средства, трябва да разполагат с лични предпазни средства (ЛПС), които са задължителни на територията на централата: каска, защитни обувки, предпазни очила, подходящо работно облекло, както и с допълнителни ЛПС съгласно Информационния лист за безопасност стоките, които транспортират.

Абсолютно се забранява внасянето на алкохол, наркотици или други психотропни вещества, както и достъпа на територията на централата на лица, употребили такива вещества.

Абсолютно се забранява внасянето на огнестрелно, газово и хладно оръжие, както и на взривоопасни материали.

6. ОПАКОВАНЕ, ПАКЕТИРАНЕ И КОМПЛЕКТОВАНЕ

Изпълнителят извършва опаковане, пакетиране или комплектуване на стоките съгласно изискванията за безопасно транспортиране и съхранение.

Доставените стоки трябва да бъдат пакетираны в Евро палети с етикет със знака на производителя и да съдържа описание на доставяните чукове, съответстващ на документацията (спецификацията) към договора за доставка.

7. ПРИЕМАНЕ НА СТОКИТЕ В СКЛАДА

При доставка на стоки Изпълнителят е длъжен за уведоми за датата и часа на доставката един ден преди датата на доставка в склад, с цел да бъде организирана необходимата техника за товаро-разтоварни дейности на стоките.

В случай че доставката не е придружена от всички необходими документи и сертификати, или има видими несъответствия в съответната заявка за доставка, доставката не се приема.

8. ПРОТОКОЛИ И РЕФЕРЕНТНИ ДОКУМЕНТИ ПРИ ДОСТАВКА

Всяка доставка трябва да бъде придружена от следните документи:

- Приемо-предавателен протокол;
- Сертификат за качество;
- Декларация за съответствие и Сертификат за качество на използваните материали ;

9. ПРИЛОЖЕНИЯ

Номер на документа	Наименование
ME1-MP-TRS-0433	Количествена сметка
MTZ/12/B/HFC00—370/DD/023	Чертеж на чук за въглищна мелница тип N440.41V

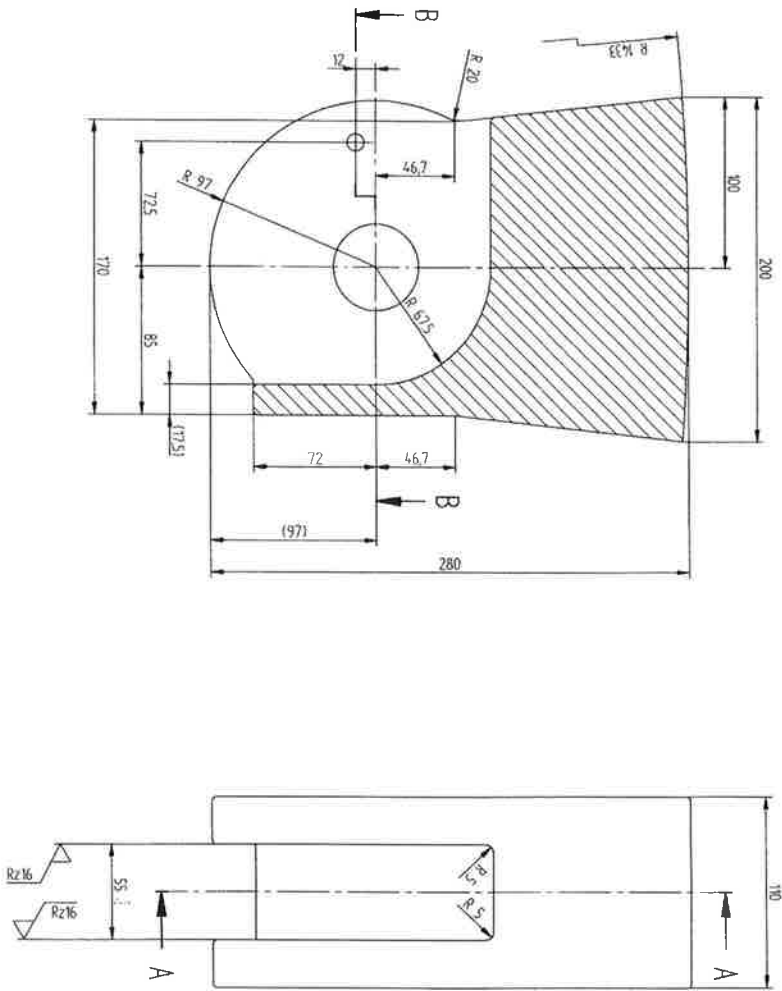
Доставка на чукове за възлици мелници тип N440.41V

КОЛИЧЕСТВЕНА СМЕТКА

Забележки: 1. За коректно попълване на количествената сметка, моля да попълните само жълтите полета.

№	Материален номер	Описание на детайла	Нов чертеж	Количество брой	Ед.цена BGN	Стойност BGN
1	10.313.826	Чук за мелещ вентилатор	MTZ12BHFC00—370DD023	672	0	0,00
ОБЩО :						0,00

SECTION A-A



nicht bemessen Radien R = 2.5
not dimensioned radii R = 2.5

hierzu Stückliste Nr.
to this parts lists ALSTOM no

148115/00 370-2023

No.	Date	Part	Author	Checked by	Approved by	Signature
1	4.12.2016	Theilname	Riker	Riker		
2	03.02.2017	Prüfung	Riker	Riker		

Maritza East I Power Station



Company (Büroextern)

Space for further stamps
Mesto za dodatne pečate

Space for stamp of EOE control (if applicable)
Mesto za pečat na nadzornih kontrolnih postaji

Space for stamp of authorized signatory (signature)
Mesto za pečat na nadzornih kontrolnih postaji

ALSTOM
Power Generation AG
Power Boiler GmbH

Power of their Contractor / Izvođača na radovima izvođačevu

Tolerances	
Castings	GB 17 DIN 1680, Bl. 1 + 2
Welded fabrications	BF ISO 3920
All other dimensions	medium DIN ISO 2768
Surface symbols	DIN ISO 3302
Dimensional tolerancing	DIN ISO 1101
Dimensions which are to be adhered to	
Feinmaßtoleranzen	
Gasrohreile	GB 17 DIN 1680, Bl. 1 + 2
Schweißkonstruktionen	BF ISO 3920
alle übrigen Maße	mittel DIN ISO 2768
Oberflächenzeichen	DIN ISO 3302
Form- und Lagertoleranzen	DIN ISO 1101

ALSTOM		ALSTOM	
Company (Büroextern)	Power Generation AG	Company (Büroextern)	Power Generation AG
Space for stamp of EOE control (if applicable)	Mesto za pečat na nadzornih kontrolnih postaji	Space for stamp of EOE control (if applicable)	Mesto za pečat na nadzornih kontrolnih postaji
Space for stamp of authorized signatory (signature)	Mesto za pečat na nadzornih kontrolnih postaji	Space for stamp of authorized signatory (signature)	Mesto za pečat na nadzornih kontrolnih postaji
Company (Büroextern)	Power Generation AG	Company (Büroextern)	Power Generation AG
Space for stamp of EOE control (if applicable)	Mesto za pečat na nadzornih kontrolnih postaji	Space for stamp of EOE control (if applicable)	Mesto za pečat na nadzornih kontrolnih postaji
Space for stamp of authorized signatory (signature)	Mesto za pečat na nadzornih kontrolnih postaji	Space for stamp of authorized signatory (signature)	Mesto za pečat na nadzornih kontrolnih postaji



Endorsed by:

/Todor Belezhkov, Plant Manager AES-3C Maritza
East 1 EOOD /

Date: 16.05.2018

Prepared by:

Approved by:

Todor Milkov /
Performance engineer/

Dimo Bahov /Main Plant
Leader/

TECHNICAL SPECIFICATION

Description:

Supply of primary beaters for coal mills type N440.41V

Document:

ME1-MP-TRM-0433

Controlled copy location in AES Maritza Document Control
System MS Share Point

Library:

1.Power Plant/ 5.Engineering/ 11.Technical
specifications



	Document №: ME1-MP-TRM-0433 TECHNICAL SPECIFICATION	Date: 16.05.2018
	Supply of primary beaters for coal mills type N440.41V	

Table of Contents:

1. SCOPE OF SUPPLY	3
2. TECHNICAL REQUIREMENTS	3
2.1. Technical requirements concerning Supplies.....	3
2.2. Technical requirements concerning Supplier	3
3. DELIVERY PERIOD	3
4. PLACE OF DELIVERY.....	3
5. ACCESS TO POWER PLANT	3
6. WRAPPING, PACKING AND ARRANGEMENT	4
7. GOODS ACCEPTANCE IN THE WAREHOUSE	4
8. CERTIFICATES AND REFERENCE DOCUMENTS FOR DELIVERIES	4
9. APPENDIXES	4

	Document №: ME1-MP-TRM-0433 TECHNICAL SPECIFICATION	Date: 16.05.2018
	Supply of primary beaters for coal mills type N440.41V	Page: 3/5

1. SCOPE OF SUPPLY

The present technical specification determines the requirements for the performance of the supply of primary beaters for coal mills type H440.41V according to the approved design documentation for the needs of AES-3C Maritza East I EOOD Thermal Power Plant.

2. TECHNICAL REQUIREMENTS

2.1. Technical requirements concerning Supplies

The scope of supply covers the delivery of primary beaters as per drawing MTZ/12/B/HFC00—370/DD/023 which is inseparable part of this technical specification.

The necessary quantities of primary beaters for milling fans are designed for regular replacement and addition to the available quantities of existing primary beaters.

The necessary details shall have the same technical characteristics as those of the existing primary beaters and shall be produced by the same manufacturer as well. Any change in these requirements will lead to incompatibility and technical difficulty when operating the coal mills due to the acquisition of parts with different technical characteristics.

All delivered spare parts must be original, all new and unused ones, and they shall be accompanied by a Manufacturer's Certificate of Quality and Declaration of Conformity.

2.2. Technical requirements concerning Supplier

The Supplier shall provide the transport for the supplies of the relevant orders at his expense to the warehouse for spare parts at AES-3C Maritza East I EOOD Thermal Power Plant.

3. DELIVERY PERIOD

The contract shall be made for a period of one year.

The supply of primary beaters shall be performed according to the below schedule .

Until 10th September, 2018 – 336 pcs.

Until 10th April, 2019 – 336 pcs.


4. PLACE OF DELIVERY

The place of delivery shall be AES-3C Maritza East I Thermal Power Plant located in the town of Galabovo, approximately 50 km southeast of Stara Zagora. The spare parts shall be delivered by Supplier's transport to the warehouse located on the power plant site.

5. ACCESS TO POWER PLANT

Warehouse working time for Suppliers of goods is every working day, Monday to Friday, from 8:30 am to 3:00 pm.

Suppliers must observe the following rules for delivery of goods:

	Document №: ME1-MP-TRM-0433 TECHNICAL SPECIFICATION	Date: 16.05.2018
	Supply of primary beaters for coal mills type N440.41V	

Upon delivery, Suppliers shall produce at the plant's entrance gate a copy of a Purchase Order or any other documents certifying that the goods are supplied under a contract or order of AES-3C Maritza East I EOOD. The guard at the gate will provide a temporary pass.

Drivers of vehicles on site of the plant must move, stop and park so that they do not obstruct the movement of other vehicles (fire, ambulance, company cars) or people.

The vehicles and their drivers must meet the statutory requirements for carriage of dangerous goods and any other applicable freight transport regulations.

Drivers of vehicles must be equipped with personal protective equipment (PPE) which is compulsory on the territory of the power plant: helmets, safety shoes, safety glasses, suitable work clothing, as well as any additional PPE as required in the MSDS of the goods transported.

Bringing in alcohol, drugs or any other psychotropic substances as well as access of persons who have used such substances to the site of the power plant is absolutely forbidden.

Bringing in firearms, gas weapons and cool weapons, and explosive materials is absolutely forbidden.

6. WRAPPING, PACKING AND ARRANGEMENT

The Supplier shall wrap, pack and arrange the spare parts according to the requirements for safe transportation and storage.

The supplied spare parts shall be packed in pallets with the original label of their manufacturer and description of the supplied primary beaters corresponding to the documentation (specification) to the contract for delivery.

7. GOODS ACCEPTANCE IN THE WAREHOUSE

Upon delivery of goods Suppliers must advise the delivery date and time one day prior to date of delivery to the warehouse so as to allow for arrangements of appropriate equipment for goods handling in the warehouse.

If a delivery is not accompanied by all necessary documents and certificates or there are evident mismatches with the purchase order, such a delivery will not be accepted.

8. CERTIFICATES AND REFERENCE DOCUMENTS FOR DELIVERIES

Every delivery must be accompanied by the following documents:

- Acceptance certificate;
- Certificate of quality;
- Certificate of quality and Declaration of conformity of the used materials;

9. APPENDIXES

Document Number	Description
ME1-MP-TRS-0433	Bill of Quantities
MTZ/12/B/HFC00—370/DD/023	Drawing of a primary beater for coal mill type H440.41V

Appendix 1		Document № ME1-MP-TRM-0433 -A1				
Supply of primary beaters for coal mills type N440.41V						
BILL OF QUANTITIES						
Notes:	1.Please, complete only the yellow fields to avoid any mistakes.					
№	Production number	Description	New drawing	Quantity	Unit price BGN	Total BGN
1	10.313.826	Primary beater	MTZ12BHFC00-370DD)23	672	0.00	0.00
TOTAL:						0.00



Zeichnung
Robilliste
Schweißplan

1.48115/00 370-0023/ 02

Ersatz für
Ersetzt durch

Benennung / Abmessung
Änderungsgrund

Benennung
KKS
Bemerkung

Gesamtgewicht 30,6 kg

Werkstoff
Norm- / Modell- / Zeichn.-Nr

Werkstoffnorm
Spezifikation

Gewicht
kg

Produktnummer

Disp
Beist

Bemerkung
zur Position

1 1 Schlägerkopf 200 x 280

EN 10293

30,6 00 370 2023 0001

* Gewicht geändert

* = Änderungstext zur Position

Schutzvermerk ISO 16016 beachten

Bei mitgeltenden Unterlagen gilt, jeweils die neueste Version

Abteilung GK-MV
Bearbeiter Mathias Pietsch
Prüfer Krsto HUTINEC
Freigeber Krsto HUTINEC
Index 02
Index 02 1.48115/00 370-2023

Mitgeltende Unterlagen

02.02.2007

Stückliste
Stücklisten-Nr.: 1.48115/00 370 2023 0000
Kennwort: Mühle "Maritza"

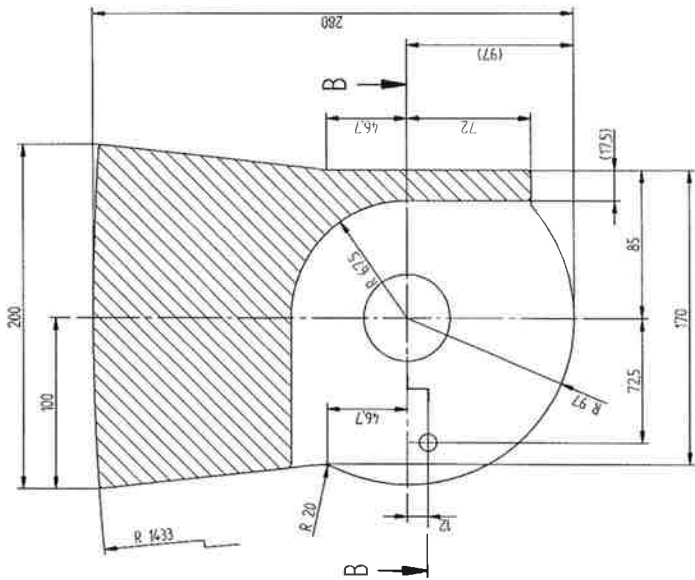
Schlägerkopf

Disp: V = Versandteil an Baustelle

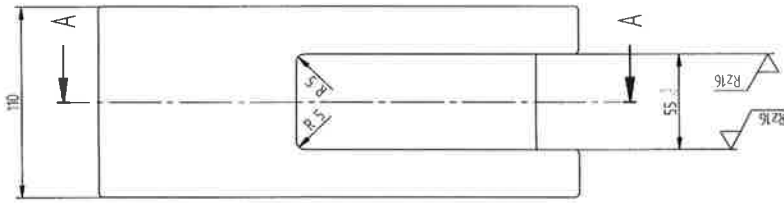
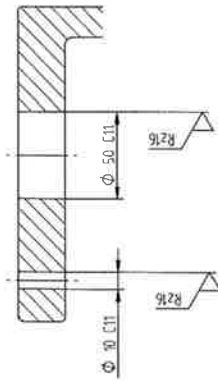
ALSTOM Power Boiler GMBH

Ende der Liste

SECTION A-A



SECTION B-B



nicht bemessene Radien R = 2,5
not dimensioned radii R = 2,5

hierzu Stückliste Nr.
to this parts lists ALSTOM no

1.4.8115/00 370-2023

Maritza East I Power Station

Company (Bulgarian)



Space for stamp of Municipality of Gabarovo
Микро за печат на Община Габрово

Space for further stamps
Микро за допълнителни печати

Area for stamp of EGE Control OGD (EGS)
Микро за печат на ЕГЕ Контрол ООД (Мезае Игазеп)

Main Contractor / Fabricator (Bulgarian)
ALSTOM
Power Generation AS
Power Boiler GmbH

Tolerances

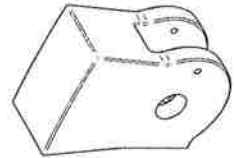
Castings : GTB 17 DIN 1600, Bl. 1 + 2
Welded fabrications : BF ISO 13920
All other dimensions : medium DIN ISO 2768
Surface symbols : DIN ISO 1302
Geometrical tolerancing : DIN ISO 1101

Dimensions which are to be adhered to

Freimaßtoleranzen

Gießteile : GTB 17 DIN 1600, Bl. 1 + 2
Schweißkonstruktionen : BF ISO 13920
alle übrigen Maße : mittel DIN ISO 2768
Oberflächenzeichen : DIN ISO 1302
Form- und Lagertoleranzen : DIN ISO 1101

Ismaße werden protokolliert



2	0022007	Reiser	Reiser	Zerlegung komplett überarbeitet / drawing completely revised
1	1.12.2006	Trifunski	Reiser	Teilezeichner neu / parts drawing added
Rev.	Revision Date	Created by	Checked by	Approved by
Project (Project)				
Sonus				

Maschinenfabrik Liezen und Gleiferei Ges.m.b.H.

ТЕХНИЧЕСКО ПРЕДЛОЖЕНИЕ / TECHNICAL PROPOSAL

към Оферта за участие в обществена поръчка с предмет: "Доставка на чукове за въглищни мелници тип N440.41V" /
a part of the Offer for participation in a procedure with subject: "Supply of primary beaters for coal mills type N440.41V"

Забележки / Remarks:		1. За коректно попълване на количествената сметка моля попълнете само жълтите полета./For proper filling of current Bill of Quantities please enter information only in yellow cells. 2. Срокът за доставка е изчислен от дата на получена заявка от Изпълнителя до дата на доставка в склад на Възложителя и трябва да бъде посочен единствено в календарни дни. / The delivery period is from the date of received order from the Contractor till the date of delivery to Contracting Entity place and must be indicated only in calendar days.					
№	AES Mat./Mat. №	Описание/Description	Номенклатурен номер на производителя /manufacturer ref. №	Чертеж № /Drawing №	Срок за доставка в календарни дни/Delivery time in calendar days	Гаранционен срок след доставка/ Guarantee period after delivery	Забележка/Remark
1	10.313.826	Чук за мелещ вентилатор / Primary beater	16079	MTZ12BHFC00—370DD023			

Валидността на предложението е 120 календарни дни / The validity of our offer is 120 calendar days

Документи придружаващи конкретната доставка: / Documents accompanying the goods during shipment:

- Опаковъчен лист/Packing List;
- Приемно-предавателен протокол/Acceptance Certificate
- Сертификат за качество или Декларация за съответствие от производителя/Manufacturer's Certificate of Quality or Declaration of Conformity;
- Чертеж на изделието (ако е приложимо)/Part's drawing (if applicable);

ПОДПИС И ПЕЧАТ / SIGNATURE AND STAMP:

_____ (име и фамилия) / (name and surname)

_____ (дата) / (date)

_____ (длъжност на управляващия/представяващия участника) / (title of Participant's manager/representative)

_____ (наименование на участника) / (Participant's name)

ДЕКЛАРАЦИЯ

от участник във вътрешен конкурентен избор, след сключено рамково споразумение с
предмет:

“Доставка на чукове за въглищни мелници тип N440.41V”

(DECLARATION)

by a participant who complements his / her offer after a framework agreement with a subject:

„Supply of primary beaters for coal mills type N440.41V“

Долуподписаният/ната (The undersigned) _____
с ЕГН (of Personal (EGN) No.) _____, притежаващ лична карта № (Holder of ID card
No.) _____, издадена на (issued on) _____ от МВР, гр. (by the Ministry of
Interior – city) _____, адрес: (address:) _____
_____, представляващ (representing) _____ в качеството си на
(in my capacity as) _____ със седалище (of
headquarters at) _____ и адрес на управление: (and
registered office at) _____, тел./факс: (phone/fax:) _____
вписано в търговския регистър към Агенцията по вписванията с ЕИК № (entered into the Trade
Register with the Registry Agency under UIC (EИК) No.) _____, ИН по ЗДДС № (VAT
Registration No.) _____

**ДЕКЛАРИРАМ, ЧЕ:
(HEREBY DECLARE THAT:)**

Информацията и данните предоставени в Единния европейски документ за обществени поръчки, подаден с офертата ми за участие в процедурата за сключване на рамковото споразумение са актуални.

(Information and data provided in the ESPD, submitted together with our offer in the procedure for signing a Frame Agreement are up-to-date.)

Дата: (Date:) _____

Декларатор: (Declarer:) _____

Забележка: Декларацията се подписва от лицето/лицата, представляващи участника (по чл. 40, ал. 2 от ППЗОП) и се представя в оригинал.

(Note: The declaration shall be signed by the person/persons representing the candidate (under Art. 40, para. 2 of Rules) and shall be presented in the original.)

ДЕКЛАРАЦИЯ

по чл. 39, ал. 3, т. 1, б. в) от ППЗОП

от участник, който допълва своята оферта, след сключено рамково споразумение с
предмет:

“Доставка на чукове за въглищни мелници тип N440.41V”

DECLARATION
as per Art. 39, para. 3, section 1, letter “c” of

Rules for the implementation of the Public Procurement Law

by a participant who complements his / her offer after a framework agreement with a subject:

„Supply of primary beaters for coal mills type N440.41V“

“

Долуподписаният/ната (The undersigned) _____
с ЕГН (of Personal (EGN) No.) _____, притежаващ лична карта № (Holder of ID card
No.) _____, издадена на (issued on) _____ от МВР, гр. (by the Ministry of
Interior – city) _____, адрес: (address:) _____
_____, представляващ (representing) _____ в качеството си на
(in my capacity as) _____ със седалище
(of headquarters at) _____ и адрес на управление: (and
registered office at) _____, тел./факс:
(phone/fax:) _____, вписано в търговския регистър към Агенцията по
вписванията с ЕИК № (entered into the Trade Register with the Registry Agency under UIC (EИК)
No.) _____, ИН по ЗДДС № (VAT Registration No.) _____

**ДЕКЛАРИРАМ, ЧЕ:
(HEREBY DECLARE THAT:)**

Съгласен съм с клаузите в приложения проект на договор. (В допълнително приложение
ще предоставим нашите предложения. – ако е приложимо)

(I accept the clauses in the draft contract attached to the documentation. (In an additional
enclosure we will introduce our suggestions. – if applicable))

Дата: (Date:) _____

Декларатор: (Declarer:) _____

Забележка: Декларацията се подписва от лицето/лицата, представляващи участника (по
чл. 40, ал. 2 от ППЗОП) и се представя в оригинал.

(Note: The declaration shall be signed by the person/persons representing the candidate (under Art. 40, para. 2 of Rules) and shall be presented in the original.)

Maschinenfabrik Liezen und Gießerei Ges.m.b.H.

ЦЕНОВО ПРЕДЛОЖЕНИЕ / PRICE OFFER

към Оферта за участие в обществена поръчка с предмет: "Доставка на чукове за въглищни мелници тип N440.41V" /
a part of the Offer for participation in a procedure with subject: "Supply of primary beaters for coal mills type N440.41V"

Забележки / Remarks:

1. За коректно попълване на количествената сметка моля попълнете само жълтите полета / For proper filling of current Bill of Quantities please enter information only in yellow cells.
2. Цените са DAP склад на Ей и Ес-3С Марица Изток 1 ЕООД, съгласно INCOTERMS 2015. Посочените цени да се попълват без ДДС / The prices are DAP AES Mariza-3C East 1 EOOD as per INCOTERMS 2015. The proposed prices shall be without VAT.

№	AES Mat./Mat. №	Описание/Description	Номенклатурен номер на производителя /manufacturer ref. №	Чертеж № /Drawing №	Мерна единица/Unit	Количество/ quantity	DAP склад на Ей и Ес-3С Марица Изток 1 ЕООД, Е.с.цена/DAP AES Mariza-3C East 1 EOOD warehouse unit price, EUR	Стойност, EUR / Amount EUR
1	10.313.826	Чук за мелещ вентилатор / Primary beater	L6079	MTZ12BHFC00-370DD023	са/бр.	672		0,00
						Обща стойност/ Total value		0,00

Валидността на предложението е 120 календарни дни / The validity of our offer is 120 calendar days

ПОДПИС и ПЕЧАТ / SIGNATURE AND STAMP:

_____ (име и фамилия) / (name and surname)

_____ (дата) / (date)

_____ (длъжност на управляващия/представяващия участника) / (title of Participant's manager/representative)

_____ (наименование на участника) / (Participant's name)

.....201[●]

.....201[●]

„Ей И Ес - 3С Марица Изток I“ ЕООД

AES – 3С Maritza East I EOOD

и

and

[ДОСТАВЧИК]

[CONTRACTOR]

ДОГОВОР ЗА ДОСТАВКА НА

SUPPLY CONTRACT

ДОГОВОР

CONTRACT

НОМЕР: _____

NUMBER: _____

Днес _____ 201[●] г. се сключи
настоящият Договор

This Contract is made on this ____ day of
____, _ 201[●]

МЕЖДУ:

BY AND BETWEEN

(1) „Ей И Ес - 3С Марица Изток I“ ЕООД,
еднолично дружество с ограничена
отговорност вписано в Търговския
регистър към Агенцията по вписванията
с ЕИК 123533834, със седалище и адрес
на управление: град Гълъбово 6280,
община Гълъбово, област Стара Загора,
България, представлявано от [●], в
качеството му на Управител (дружество
наричано по-долу за краткост
„Възложител“), от една страна,

(1) AES – 3С Maritza East I EOOD, a one-
person private limited company
registered in the Commercial Register
with the Registry Agency under Unified
ID Code (UIC) 123533834, having its
headquarters and registered office in
the town of Galabovo 6280, Galabovo
Municipality, Stara Zagora region,
Bulgaria, represented by [●], in his
capacity as Plant Manager AES
Bulgaria (hereinafter referred to as the
"Contracting Entity") of the one part

и

AND

(2) [●], дружество регистрирано в [●] с
[ЕИК] [●] и със седалище и адрес на
управление [●], представлявано от [●], в
качеството му на [●] (наричано по-долу
за краткост „Изпълнител“), от друга
страна,

(2) [●], a company registered in [●] under
[UIC] [●], having its headquarters and
registered office at [●], represented by [●],
in his capacity as [●] (hereinafter referred
to as the "Contractor" of the other part,

(всеки наричан още „Страна/та“ и общо
„Страни/те“).

(each a "Party" and collectively the "Parties").

КАТО СЕ ВЗЕ ПРЕДВИД СЛЕДНОТО:

(A) Възложителят притежава и експлоатира електроцентраля, работеща с въглища, наречена ТЕЦ „Ей И Ес Гълъбово“ и намираща се на Площадката на Възложителя (както е дефинирана по-долу) на адрес: гр. Гълъбово 6280, община Гълъбово, област Стара Загора, България;

(B) Този документ и приложенията към него представляват споразумението между Възложителя и Изпълнителя по отношение на доставката на Стоката.

СЕ СКЛЮЧИ НАСТОЯЩИЯ ДОГОВОР ОТНОСНО СЛЕДНОТО

ОБЩИ РАЗПОРЕДБИ:

1. Определения и Тълкуване

В настоящия Договор ще се прилагат следните определения:

„**Възложител**“ означава Страната, определена като такава в настоящия Договор, включително нейните универсални и частни правоприменници. В настоящия Договор ще се прилагат следните определения:

„**Възложител**“ означава Страната, определена като такава в настоящия Договор, включително нейните универсални и частни правоприменници.

„**Грижа на добрия търговец**“ означава тази степен на умение, прилежност, предпазливост, предвидливост, грижи и работна практика, която би трябвало основателно и по принцип да се очаква от квалифициран и опитен доставчик, отговарящ на приложимото законодателство (занимаващ се със същия тип дейност като тази на Изпълнителя при същите или подобни обстоятелства).

„**Дата на доставка**“ означава договорената дата или краен срок за Доставка на Стоката.

„**ДДС**“ означава данък добавена стойност, чийто размер е определен в Закона за данък върху добавената стойност.

„**Доставка**“ означава доставянето до и

WHEREAS:

(A) The Contracting Entity owns and operates a coal-fired power plant called TPP "AES Galabovo", located on the site of the Contracting Entity (as defined below) at Galabovo 6280, Galabovo Municipality, Stara Zagora region, Bulgaria;

(B) This document and the attachments shall constitute the agreement between the Contracting Entity and the Contractor in respect of supply of Goods.

THE PARTIES HAVE AGREED AS FOLLOWS

GENERAL PROVISIONS:

1. Definitions and Interpretations

In this Contract, the following words and expressions will have the following meanings:

„**Contracting Entity**“ means the Party designated as such herein, including its legal and private successors.

In this Contract, the following words and expressions will have the following meanings:

„**Contracting Entity**“ means the Party designated as such herein, including its legal and private successors.

„**Due diligence**“ means that level of skill, diligence, prudence, foresight, care and working practices that should reasonably and ordinarily be expected from a skilled and experienced provider, meeting the requirements of the applicable law (dealing with the same type of activity as that of the Contractor under the same or similar circumstances).

„**Delivery Date**“ means the agreed date or deadline for delivery.

„**VAT**“ means value added tax, the amount of which is defined in the Value Added Tax Act.

„**Delivery**“ means the delivery to and unloading of

разтоварването на Стоката съгласно настоящия Договор на територията на Площадката на Възложителя или на друго място, определено от Възложителя, или което е посочено в този Договор като място на доставка на Стоката, както и извършването на монтаж и/или други съпътстващи Доставката дейности до удовлетворение на Възложителя, като „Доставка“ и „Доставено“ следва да се разбира по същия начин.

„**Задължителни разпоредби**“ включват всеки закон, устав, правила, подзаконова регламентация или делегирани правомощия за регламентация или други разпореджания, с всички техни изменения, както и други актове, чието приемане първите предвиждат.

„**ЗОП**“ означава Закон за обществените поръчки.

„**Изпълнител**“ означава страната, определена за изпълнител на договор за обществена поръчка съгласно решение №/..... г. за класиране на офертите и определяне на изпълнител на Възложителя и която е ангажирана от Възложителя за доставката на Стоката, включително нейните универсални и частни правоприменници.

„**Интелектуална собственост**“ е авторско право, всички права, предоставени по силата на който и да е закон или подзаконов нормативен акт или друг задължителен акт, по отношение на изобретения (включително патенти), регистрирани и нерегистрирани търговски марки, регистрирани и нерегистрирани дизайни, схеми и поверителна информация, както и всички други права, произтичащи от интелектуална дейност в областта на промишлеността, науката, литературата или областта на изкуството.

„**Необходими одобрения**“ означава всички разрешителни, лицензи, разрешения, съгласия, одобрения и сертификати (независимо дали по силата на закон или не), които са необходими за изпълнение на някое от задълженията на Изпълнителя по този Договор, независимо дали се изисква съобразяване със закон или в резултат на правата на трети лица.

„**Непредвидени обстоятелства**“ са обстоятелства, които са възникнали след сключването на Договора и не са резултат от

Goods under this Contract on the site of the Contracting Entity or any other place designated by the Contracting Entity, or specified herein as the place of supply of Goods as well as carrying out installation and/or other related supply activities to the satisfaction of the Contracting Entity. "Supply" and "Delivered" shall be construed accordingly.

„**Binding provisions**“ include any law, statute, rules, regulations or regulatory powers, delegated authority or other arrangements, with any amendments thereto, and any other acts the adoption of which such provisions provide for.

„**PPA**“ means the Public Procurement Act.

„**Contractor**“ means the party designated as the contractor under a public procurement contract in accordance with decision..... / on the ranking of tenders and selection of a contractor by the Contracting Entity, and which is engaged by the Contracting Entity to deliver Goods including its legal and private successors.

„**Intellectual property**“ means copyright and all rights granted under any law or regulation or any other binding act in respect of inventions (including patents) registered and unregistered trademarks, registered and unregistered designs, schemes and confidential information, and all other rights resulting from intellectual activity in the industrial, scientific, literary or artistic fields.

„**Required Approvals**“ means all permits, licenses, permissions, consents, approvals and certificates (whether by law or not) which are necessary to meet any of the obligations of the Contractor under this Contract pursuant to the law or as a result of third party rights.

„**Unforeseen circumstances**“ means circumstances that have arisen after the conclusion of the Contract and are not the result of an act or

действие или бездействие на Страните, които не са могли да бъдат предвидени при полагане на дължимата грижа и правят невъзможно изпълнението при договорените условия.

omission of the Parties, which could not have been foreseen through due care and which renders execution of the agreed terms impossible.

„Обща цена на поръчката“ или **„Цена“** означава договорената в настоящия Договор цена, съгласувана за заплащане от Възложителя на Изпълнителя при изпълнението на Договора, в съответствие с условията на настоящия Договор и съответните техни изменения (ако има такива).

"Total Contract price" or "Price" means the price of this contract agreed to be paid by the Contracting Entity to the Contractor under the Contract in accordance with the terms hereof and their respective amendments (if any).

„Площадка на Възложителя“ означава ТЕЦ „Ей И Ес Гълъбово“, разположена на адреса на Възложителя.

"Site of the Contracting Entity" means TPP "AES Galabovo" located at the address of the Contracting Entity.

„Подизпълнител/и“ означава лицето или лицата, посочено/посочени в офертата на Изпълнителя като подизпълнител, както и всяко лице, на което Изпълнителят е възложил доставката на част от Стоката като подизпълнител при спазване на разпоредбите на ЗОП.

"Subcontractor/s" means the person or persons specified in the tender of the Contractor as a subcontractor, or any person, whom the Contractor has assigned to deliver part of the Goods as a subcontractor in accordance with the provisions of the Public Procurement Act.

„Поръчка за доставка“ или **„Поръчка“** означава поръчка за доставка, зададена до Изпълнителя във Формата на Поръчка за доставка.

"Purchase Order" or "Order" means a delivery order set to the Contractor with a Purchase Order Form.

„Работен ден“ означава всеки ден, различен от събота, неделя и официален празник.

"Business Day" means any day other than Saturday, Sunday and a public holiday.

„Срок за плащане“ означава срокът, посочен в чл. 3.3 на настоящия Договор, освен ако в офертата на Изпълнителя е посочен по-дълъг срок. В този случай се прилага срокът, посочен в офертата.

"Payment timeframe" means the period indicated in Article 3.3 hereof, unless a longer period has been specified in the offer of the Contractor. In this case, the period specified in the offer shall apply.

„Стока“ означава всички Стоки, които трябва да бъдат доставени съгласно този Договор ведно с всички съпътстващи надлежната им доставка принадлежности и/или услуги, съгласно Техническата спецификация на Възложителя.

"Goods" means all Goods to be delivered under this contract together with all accessories and/or services accompanying their due delivery according to technical specification of the Contracting Entity.

„Техническа спецификация“ означава Техническата спецификация и условия за изпълнение на Възложителя, която е приложение към и неразделна част от Договора.

"Technical specification" means a technical specification and conditions of the Contracting Entity, which is an attachment to and an integral part of the Contract

„Форсмажор“ означава пожар, експлозия,

"Force majeure" means fire, explosion,

земетресение, изключително сурови метеорологични условия, война, военни действия, бунт, революция, метеж, военна или узурпаторска власт, гражданска война, терористична атака, физически събития, причинени от въздухоплавателни средства или други летателни апарати или предмети, пуснати от тях, граждански вълнения, безредици, правителствени действия, неочаквани или непредвидими към датата на настоящия договор или всякаква комбинация от горепосочените фактори, доколкото последните са извън разумния контрол на Страната и възпрепятстват Страната да изпълни задълженията си, произтичащи от този договор. За „форсмажор“ ще се считат и обстоятелствата, представляващи непреодолима сила по смисъла на чл. 306 ТЗ.

Заглавията в настоящия Договор имат само указателно значение.

2. Предмет на договора

Възложителят възлага, а Изпълнителят приема срещу посочената в настоящия договор Цена да прехвърли правото на собственост и да достави на Възложителя Стоката, конкретизирана в Специалните условия (Приложение № 1), Техническата спецификация (Приложение № 2), Техническото предложение на Изпълнителя за изпълнение на поръчката (Приложение № 3), Ценовата оферта (Приложение № 4) и условията за изпълнение на обществената поръчка, неразделна част от настоящия договор, при уговорените условия и срокове.

3. Цена на Стоката и начин на плащане

3.1. Цената на Стоката е в размера, указан в Специалните условия (Приложение № 1). Посочената Цена е окончателна и е максимално дължимата цена от Възложителя за целия срок на действие на настоящия Договор, и подлежи на изменение само в изрично предвидените в ЗОП случаи.

3.2. Цената по чл. 3.1. включва всички разходи на Изпълнителя, включително транспортните разходи за доставка и монтаж (ако е приложимо) на Стоката до

earthquake, extremely harsh weather conditions, war, hostilities, rebellion, revolution, insurrection, military or usurping power, civil war, terrorist attack, events caused by aircraft or objects dropped by them, civil unrest, riots, government actions, unexpected or unforeseen at the date of this contract, or any combination of the above factors insofar as these are beyond the reasonable control of a Party and prevent the Party from meeting its obligations arising from this contract. "Force majeure" will also be considered any circumstances constituting force majeure within the meaning of Art. 306 of the Commercial Act.

The headings herein shall only be indicative.

2. Subject of the Contract

The Contracting Entity assigns and the Contractor agrees against the price mentioned hereunder to transfer ownership and deliver to the Contracting Entity the Goods specified in the Special Conditions (Appendix 1), the Technical Specification (Appendix 2), the Proposal for Public Procurement Order Execution, (Appendix 3), the Offered Price (Appendix 4) and the public procurement implementation conditions, which are an integral part of this contract, subject to the agreed terms and conditions.

3. Goods price and payment

3.1. The price of the Goods is the amount specified in the Special Conditions (Appendix 1). This price is the final and maximum price payable by the Contracting Entity for the entire duration of this Contract and subject to adjustment only in the cases expressly provided for in the Public Procurement Act.

3.2. The price under Article 3.1 includes all costs of the Contractor, including transportation costs for delivery and installation (if applicable) of the Goods to the site of the

Площадката на Възложителя или склада на Възложителя, намиращи се на адреса, указан в Специалните условия (Приложение № 1).

Contracting Entity or the Contracting Entity's warehouse located at the address specified in the Special Conditions (Appendix 1).

- 3.3. Възложителят ще заплати на Изпълнителя Цената в срок до 30 (тридесет) дни от датата на извършване на доставката и при кумулативното изпълнение на следните условия:
- 3.3. The Contracting Entity will pay the price to the Contractor within thirty (30) days from the delivery date and the cumulative fulfillment of the following conditions:
- (a) Изпълнителят представи оригинал на данъчна фактура, отговоряща на изискванията на Закона за счетоводството; и
 - (a) The Contractor shall submit the original of a tax invoice in accordance with the requirements of the Accounting Act; and
 - (б) Изпълнителят представи всички изискуеми документи, съпътстващи Стоката (когато е приложимо), посочени в документацията за участие, като например, но не само, сертификат за качество на Стоката, упътвания/инструкции за ползване, монтаж и демонтаж на Стоката, гаранционна и/или сервизна книжка и/или други документи с оглед вида на Стоката и посоченото в Техническата спецификация; и
 - (b) The Contractor shall submit all required documents related to the Goods (where applicable) listed in tender documentation, such as, but not limited to certificates of quality, instructions for operation, installation and dismantling of the Goods, warranty and/or service book and/or any other documents related to the type of Goods and the requirements in the technical specification; and
 - (в) бъде извършен преглед на доставената Стока от страна на Възложителя; и
 - (c) an inspection of the Goods performed by the Contracting Entity; and
 - (г) бъде подписан двустранен приемо-предавателен протокол за преглед и приемане на Стоката без забележки и възражения, включващ минимум следната информация (датата, на която е доставена Стоката, вид на Стоката, количество на Стоката, съпътстваща Стоката документация); и
 - (d) before the final payment to be made by the Contracting Entity, the Contractor shall provide evidence that the Contractor has paid to the subcontractor/subcontractors all due amounts in connection with the performance of this Contract in the event that the Contractor has mentioned in his tender that the Contractor will use and has used subcontractors.

споменал в неговата оферта, че ще използва и е използвал подизпълнители.

3.4. Всички плащания по настоящия Договор ще бъдат извършвани единствено по банков път, чрез банков превод/и по сметката на Изпълнителя, посочена в Специалните условия (Приложение № 1).

3.5. Изпълнителят следва незабавно да уведоми в писмен вид Възложителя, в случай че е налице промяна в банковата информация по предходната точка 3.4. В противен случай, всички плащания извършени от Възложителя ще се считат за надлежно извършени.

3.6. Когато Стоката се доставя на отделни партиди или по Поръчка на Възложителя, то разпоредбите на чл. 3.2 до чл. 3.4 включително ще се прилагат съответно за всяка една отделна партида или извършена доставка.

4. Срок на договора

Настоящият договор се сключва за срока, указан в Специалните условия (Приложение № 1).

5. Условия и срокове за доставка

5.1. Изпълнителят се задължава да достави на Възложителя Стоката по начина, указан в Специалните условия (Приложение № 1).

5.2. Изпълнителят се задължава да достави на Възложителя Стоката на адреса, указан в Специалните условия (Приложение № 1).

5.3. В случай, че предмет на Договора е прогнозно количество Стока или Стока до определено максимално количество, Възложителят няма задължение да поръчва Доставка на цялото количество Стока и няма да носи отговорност, включително и за плащане на Цената за него.

3.4. All payments under this Contract shall only be made by bank transfer/s to an account of the Contractor specified in the Special Conditions (Appendix 1).

3.5. The Contractor shall immediately notify the Contracting Entity in writing of any changes in the bank information under clause 3.4. Otherwise, all payments made by the Contracting Entity shall be deemed to have been duly effected.

3.6. When Goods are delivered in several lots or pursuant to individual Orders of the Contracting Entity, the provisions of Art. 3.2 through Art. 3.4 shall be applicable to each individual lot or actual delivery.

4. Term of the Contract

This Contract shall be in effect for the period specified in the Special Conditions (Appendix 1).

5. Delivery terms and delivery times

5.1. The Contractor shall deliver the Goods to the Contracting Entity in the manner specified in the Special Conditions (Appendix 1).

5.2. The Contractor shall deliver the Goods to the Contracting Entity at the address specified in the Special Conditions (Appendix 1).

5.3. If the subject of the Contract is an estimated quantity of Goods or Goods up to a specified maximum quantity, the Contracting Entity shall not be obliged to order the supply of all Goods and the Contracting Entity shall not be liable to pay the price for them.

5.4. Независимо от начина на извършване на доставката на Стоката (изцяло и наведнъж, на отделни партиди или по Поръчка на Възложителя), Изпълнителят се задължава да уведоми Възложителя за датата и планирания час за извършване на Доставката по начина, указан в Специалните условия (Приложение № 1).

5.5. Ако Страните не са уговорили друго в писмена форма, Стоката ще бъде приемана от Възложителя единствено в Работен ден в часовия интервал от 9:00 до 16:00 часа. В случаите, когато Доставката на Стоката ще бъде извършвана на отделни партиди, то срокът за доставка на отделните партиди ще бъде уговорен между страните в специалните условия

5.6. В случаите, когато Доставката на Стоката ще бъде извършвана на отделни партиди или по Поръчка на Възложителя, срокът за Доставка на Стоката е указаният срок в Специалните условия (Приложение № 1) или съгласно посочения срок за Доставка във „Формата за поръчка за доставка“. В случай, че Изпълнителят доставя Стоката на отделни партиди или по Поръчка на Възложителя, то ако не е уговорено друго, Възложителят може да откаже да приеме количествата Стока, които надхвърлят количествата, включени в отделната партида или отделната Поръчка. Отказът на Възложителя не е необходимо да бъде мотивиран, като Страните следва да подпишат протокол, в който е достатъчно да се посочи, че Изпълнителят е доставил Стока, надхвърляща уговорените количества за съответната доставка.

5.7. Възложителят изпраща до Изпълнителя Поръчка за Доставка на Стоката по електронен път - на електронен адрес посочен от Изпълнителя, по пощата или по куриер или по друг уговорен между Страните начин. Изпълнителят следва да потвърди получаването на Поръчката за Доставка на Стока.

5.8. В случай, че Изпълнителят не потвърди изрично получаването на поръчката за Доставка на Стоката, то поръчката за доставка се счита за приета и потвърдена от Изпълнителя, считано от датата на изпращането ѝ от Възложителя.

5.9. Лицата, които ще представляват Изпълнителя при предаване на Стоката са

5.4. Regardless of the manner of delivery of the Goods (in full as a single lot, in several lots or pursuant to individual Orders of the Contracting Entity), the Contractor shall notify the Contracting Entity of the delivery and scheduled time in the manner, specified in the Special Conditions (Appendix 1).

5.5. Unless otherwise agreed by the Parties in writing, Goods shall only be accepted by the Contracting Entity between 9am and 4pm on working days. If Goods are supplied in individual lots, the delivery period shall be agreed by the Parties in the Special Conditions.

5.6. If the delivery of Goods is performed in lots or pursuant to Orders of the Contracting Entity, the times for such deliveries of Goods shall be indicated in the Special Conditions (Appendix 1) or as specified in the Purchase Order Forms." If the Contractor delivers the Goods in lots or pursuant to Orders of the Contracting Entity, unless otherwise agreed, the Contracting Entity may refuse to accept the quantity of Goods in excess of the quantities included in any lot or Purchase Order. The refusal of the Contracting Entity needs not be motivated but the Parties shall sign a certificate thereof, stating that the Contractor has delivered the Goods in quantities exceeding the contracted quantity.

5.7. The Contracting Entity shall send to the Contractor Purchase Orders electronically to an electronic address specified by the Contractor, by post or by courier or in any other manner agreed between the Parties. The Contractor shall confirm receipt of the Purchase Order.

5.8. If the Contractor fails to confirm explicitly receipt of a Purchase Order, the purchase order shall be deemed accepted and confirmed by the Contractor on the date on which the P has sent it.

5.9. The persons who shall represent the Contractor upon delivery of Goods shall be listed in the key

указани в ключов персонал на Специалните условия (Приложение № 1).

personnel of the Special Conditions (Appendix 1).

5.10. Определените в предходната точка лица, могат да бъдат променяни от Изпълнителя, като Изпълнителят е длъжен да уведоми предварително в писмен вид Възложителя за настъпилата промяна в срок от 5 (пет) дни преди извършване на Доставка и предаването на Стоката.

5.10. The persons mentioned in the preceding clause can be changed by the Contractor, and the Contractor shall notify the Contracting Entity in advance in writing of such a change within five (5) days prior to delivery and acceptance of the Goods.

6. Права на Възложителя

6. Rights of the Contracting Entity

6.1. Възложителят има правото да получи Стоката срещу договорената Цена и в съответствие с условията и сроковете на настоящия Договор.

6.1. The Contracting Entity has the right to receive the Goods against the contract price in accordance with the terms and conditions hereof.

6.2. Възложителят има правото да извършва проверка на Стоката във всеки етап от изпълнението на настоящия договор относно качество, количество, технически параметри, за да потвърди съответствието на Стоката с Техническата спецификация (Приложение № 2) и Техническото предложение за изпълнение на поръчката (Приложение № 3), неразделна част от настоящия Договор.

6.2. The Contracting Entity shall be entitled to perform inspections to the Goods at each stage of implementation of this contract concerning quality, quantity, technical parameters, to make sure that the Goods are in compliance with the Technical Specification (Appendix 2) and the Proposal for Public Procurement Order Execution (Appendix 3), which are an integral part hereof.

6.3. В случай, че Стоката не отговаря на Техническата спецификация (Приложение № 2) и/или Техническото предложение за изпълнение на поръчката (Приложение № 3), Възложителят има право да откаже да приеме Стоката по реда на чл. 12.

6.3. If the Goods do not meet the Technical Specification (Appendix 2) and/or the Proposal for Public Procurement Order Execution (Appendix 3), the Contracting Entity may refuse to accept the Goods referring to Article 12.

6.4. В случаите, в които Възложителят е отказал да приеме Стоката, то Възложителят не дължи плащането на Цената или на част от нея.

6.4. If the Contracting Entity refuses to accept any Goods, the Contracting Entity shall not be liable to pay the Price or the relevant part of it.

6.5 В случаите, в които Изпълнителят е предоставил гаранция за добро изпълнение на настоящия Договор, Възложителят има право да задържи или да се удовлетвори от цялата или от част от гаранцията за добро изпълнение, предоставена от Изпълнителя, в случай че е налице пълно или частично неизпълнение на която и да е от разпоредбите на настоящия Договор от страна на Изпълнителя.

6.5. If the Contractor has provided a Performance Guarantee under this Contract, the Contracting Entity may retain or forfeit the entire Performance Guarantee or part of it provided that the Contractor has failed to fulfill in full or in part any of the provisions hereof.

6.6 Възложителят изисква от Изпълнителя, неговите служители, представители, както и от неговите Подизпълнители (ако е приложимо), да спазват условията за достъп на външни лица на Площадката на Възложителя, както и изискванията и задълженията за осигуряване на

6.6. The Contracting Entity requires from the Contractor, its employees, representatives, and its Subcontractors (if applicable) to comply with the access rules for third parties to the site of the Contracting Entity as well as to meet the requirements and obligations related to health and

здравословни и безопасни условия на труд на работещите, както и за опазване живота и здравето на други лица, които се намират на територията на ТЕЦ „Ей И Ес Гълъбово“.

safety of the workers and the life and health of any other persons on the site of TPP AES Galabovo

7. Задължения на Възложителя

7. Obligations of the Contracting Entity

7.1. Възложителят се задължава да заплати на Изпълнителя Цената за доставената Стока съгласно условията и сроковете на настоящия Договор.

7.1. The Contracting Entity shall pay the Contractor the price of Goods supplied under the terms and conditions hereof.

7.2. Възложителят се задължава да оказва необходимото съдействие на Изпълнителя за изпълнение на настоящия Договор, включително при писмено поискване от негова страна, да му предостави необходимата за тази цел информация.

7.2. The Contracting Entity shall render the necessary assistance to the Contractor related to the execution of this Contract and following a request in writing by the Contractor, the Contracting Entity shall provide the Contractor with any information required for that purpose.

7.3. Възложителят се задължава да осигури достъп на Изпълнителя до мястото на Доставка, освен ако не е уговорено друго след получаване на съответните разрешения за такъв достъп, в случай че такива се изискват от Задължителните разпоредби.

7.3. Unless otherwise agreed, the Contracting Entity shall provide to the Contractor access to the place of delivery after obtaining the permits for such access, where these are required by the binding provisions.

8. Изпълнителят има право да:

8. The Contractor shall be entitled:

8.1. получи Цената за Доставка на Стоката след нейното приемане и одобрение без забележки от Възложителя при условията и съгласно сроковете, определени с настоящия Договор;

8.1 To obtain the Price for delivery of the Goods after their acceptance and approval without comments by the Contracting Entity under the terms and within the timeframes specified herein;

8.2 получи от Възложителя информация, която му е необходима за изпълнение на задълженията му по настоящия Договор. Искането за предоставяне на информация следва да е отправено в писмена форма.

8.2 To obtain from the Contracting Entity the information that the Contractor needs for fulfillment of its obligations under this Contract. The request for information shall be submitted in writing.

9. Изпълнителят е длъжен да:

9. The Contractor undertakes:

9.1 прехвърли правото на собственост върху Стоката на Възложителя и да му достави същата при уговорените условия и срокове;

9.1 To transfer ownership of the Goods to the Contracting Entity and to deliver the Goods according to the agreed terms and timeframes;

9.2 достави на Възложителя Стоката във вид, качество, количество и с технически показатели в съответствие с Техническата спецификация (Приложение № 2) и останалите условия за

9.2. To deliver to the Contracting Entity Goods of type, quality, quantity and technical data in accordance with the Technical Specification (Appendix 2) and the other requirements for delivery

изпълнение на Доставката;

fulfillment;

9.3 достави на Възложителя Стоката в съответствие с определения от Възложителя начин на Доставка – наведнъж, на отделни партиди или по конкретна Поръчка на Възложителя;

9.3. To deliver the Goods to the Contracting Entity in the manner specified by the Contracting Entity - in full as a single lot, in several lots or pursuant to individual orders of the Contracting Entity;

9.4 уведоми предварително Възложителя за Доставката в съответствие с условията и сроковете, посочени в чл. 5 от настоящия Договор;

9.4. To notify the Contracting Entity of the delivery in advance in accordance with the terms and conditions specified in Article 5 hereof;

9.5. ако е приложимо, достави Стоката до мястото на доставка в рамките на Работен ден

9.5. If applicable, to deliver the Goods to the place of delivery within one working day;

9.6. ако е приложимо, осигури присъствието на свои представител/и и на Подизпълнител/ите си при предаване на Стоката.

9.6. If applicable, to ensure the presence of its representative/s and representatives of its Subcontractor/s during acceptance of the Goods;

9.7 уведоми писмено Възложителя във възможно най-кратък срок, в случай че е в невъзможност да достави Стоката в съответствие с Техническата спецификация (Приложение № 2) и условията за изпълнение, договореното или поръчано количество или на Датата на доставката;

9.7 To notify the Contracting Entity in writing as soon as possible in case it is unable to deliver the Goods in accordance with the Technical Specification (Appendix 2), the terms of completion, the agreed or ordered quantities or the delivery date;

9.8. поправи за своя сметка чрез замяна или по друг начин всички дефекти, недостатъци, грешки или пропуски в Стоката, които възникнат в рамките на гаранционния срок, предложен от Изпълнителя;

9.8 To remedy at its expense by replacing or otherwise all defects, faults, errors or omissions in the Goods that might occur within the warranty period offered by the Contractor;

9.9. спазва и изпълнява изискванията и задълженията за осигуряване на здравословни и безопасни условия на труд на работещите на Площадката на Възложителя, както и за опазване живота и здравето на други лица, които се намират на територията на ТЕЦ „Ей И Ес Гълъбово“;

9.9. To respect and fulfill the requirements and obligations related to ensuring health and safety of the employees at the site of the Contracting Entity, and to protect the life and health of third parties at the site of TPP AES Galabovo;

9.10 изпълнява задълженията си по настоящия договор с Грижата на добър търговец;

9.10. To fulfill its obligations under this Contract with due diligence;

9.11. при изпълнение на задълженията си по

9.11 To perform its duties under this Contract

настоящия договор да не предизвиква смущаване на дейностите на намиращия се в съседство на Площадката на Възложителя персонал и други лица;

9.12 спазва и се съобразява с условията за достъп на външни лица на територията на ТЕЦ „Ей И Ес Гълъбово“.

10. Процедура за поръчване

Когато е приложимо, Възложителят ще изпраща на Изпълнителя Поръчка/и за доставка

11. Гаранции на Изпълнителя

11.1. Изпълнителят гарантира, че доставената Стока:

(а) ще бъде в пълно съответствие с Техническата спецификация (Приложение № 2), Техническото предложение (Приложение № 3) и Ценовата оферта (Приложение № 4) на Изпълнителя;

(б) ще бъде с изискуемото качество и годна за използване по предназначение;

(в) ще отговаря на съответните приложими Задължителни разпоредби,

както и че при извършването на всяка Доставка Изпълнителят ще прилага необходимия професионален опит и дължима грижа, които могат разумно да се очакват от квалифициран и компетентен доставчик, имащ опит в извършването на подобни доставки със сходен размер, обхват, същност, стойност и сложност, както и че той ще вложи достатъчни средства за цялостното изпълнение на своите задължения.

11.2. Изпълнителят гарантира, че трети лица нямат право на собственост, други права или претенции по отношение на Стоката.

without disturbing the activities of any staff and other persons working close to the site of the Contracting Entity;

9.12 To observe and comply with the conditions of access for third parties at the site of TPP AES Galabovo.

10. Ordering procedure

Where applicable, the Contracting Entity will send Purchase Orders/s to the Contractor

11. Contractor warranties

11.1 The Contractor shall guarantee that the delivered Goods:

(a) will be in full compliance with the Technical Specification (Appendix 2), the Proposal for Public Procurement Order Execution (Appendix 3) and the Offered Price (Appendix 4) of the Contractor;

(b) will meet the quality requirements and will be fit for the intended purpose;

(c) will comply with the relevant binding regulations;

And also that for each delivery the Contractor shall apply the necessary professional experience and diligence that may reasonably be expected by a qualified and competent supplier with experience in carrying out similar supplies of similar size, scope, nature, value and complexity, and that it will invest sufficient resources for the full implementation of its obligations.

11.2 The Contractor shall ensure that no third parties shall have ownership rights or any other rights or claims in respect of the Goods.

11.3. Без ограничения на разпоредбите на точки 11.1 и 11.2, Изпълнителят гарантира, че:

(а) ще извърши Доставката на Стоката до съответната Дата на доставка;

(б) винаги ще извършва Доставката в съответствие с Грижата на добрия търговец;

(в) ще осигури цялата работна сила като ще вземе мерки целият персонал, нает за доставяне на Стоката, да бъде квалифициран, обучен и опитен за извършването на Доставката;

(г) винаги ще извършва Доставката на Стоката в пълно съответствие с приложимите законодателни изисквания, технически спецификации и изисквания неразделна част от настоящия Договор и ще осигури всички необходими одобрения;

(д) ще изпълнява всички приемливи инструкции, дадени от Възложителя във връзка с доставката на Стоките;

(е) ще изпълнява процедурите и изискванията на Възложителя за здраве, безопасност и опазване на околната среда, въведени на Площадката на Възложителя и ще взема всички необходими предпазни мерки за опазване на здравето и безопасността на всички хора, включително на своя персонал, персонала на Възложителя и ТЕЦ „Ей И Ес Гълъбово“, както и населението, което може да бъде засегнато от действията на Изпълнителя при извършването на Доставките;

(ж) ще използва технически изправни транспортни средства, които отговарят на законовите разпоредби и изисквания на Възложителя, като последното ще се удостоверява с валидно свидетелство за успешно преминал годишен технически преглед и/или други подходящи документи, когато е приложимо. Във всички случаи Изпълнителят няма да допуска замърсяване на околната среда

11.3 Without limitation to the provisions under clauses 11.1 and 11.2, the Contractor shall ensure that:

(a) it will complete each delivery of Goods by the relevant delivery date;

(b) it will always perform delivery of Goods with due diligence;

(c) It will provide all the manpower it will ensure that all the staff employed in the delivery the Goods is qualified, trained and experienced for such delivery;

(d) it will make delivery of Goods in full compliance with applicable legal requirements, technical specifications and requirements, which are an integral part hereof and also it will provide all necessary approvals;

(e) it will comply with all reasonable instructions given by the Contracting Entity in connection with the delivery of the Goods;

(f) it will fulfill the procedures and requirements of the Contracting Entity for health, safety and environmental protection introduced at the site of the Contracting Entity and it will take all necessary precautions to protect the health and safety of all persons, including its own staff, the staff of the Contracting Entity and of TPP AES Galabovo as well as the population that may be affected by the actions of the Contractor while performing delivery of Goods;

(g) it will use means of transport in good technical order, which meet the legal regulations and Contracting authority's requirements as the latter shall be proved with a valid certificate for successfully passed annual technical examination and/or other suitable documents when necessary. In all cases the Contractor shall not allow any environmental pollution caused by its transportation activities.

при извършваните транспортни дейности.

11.4. Възложителят има право да отстрани Изпълнителя от Площадката на Възложителя, ако Изпълнителят наруши изискванията за здраве и безопасност, прилагани на Площадката на Възложителя.

11.5. Гаранционният срок (ако е приложимо) за изпълнената Доставка е срокът, указан в Специалните условия (Приложение № 1).

12. Условия и ред за предаване и приемане на Стоката. Рекламации.

12.1 Ако не е уговорено друго приемането и предаването на Стоката се извършва от определените от Страните лица в рамките на Работния ден на уговореното място за доставка.

12.2 Ако е приложимо, приемането на Стоката се удостоверява с подписване на приемо-предавателен протокол. Приемо-предавателен протокол има удостоверително значение по отношение на датата на извършване на доставката и доставеното количество Стока, количествени несъответствия, наличие на липси, нарушена цялост на опаковката на Стоката, непълнота на съпътстващата Стоката документация, както и други забележки по отношение на Стоката.

По отношение на Стока, за която не е предвиден гаранционен срок, Възложителят има право да направи рекламация за скрити недостатъци, дефекти и несъответствие на Стоката в рамките на 60 (шестдесет) дни от датата на приемо – предавателния протокол за Доставката.

12.3 В случай, че след преглед на Стоката, Възложителят установи недостатъци, дефекти и/или каквито и да било други несъответствия на Стоката с Техническата спецификация (Приложение № 2) и/или Техническото предложение за изпълнение на поръчката (Приложение № 3), то Възложителят в срока по чл.12.2 уведомява писмено (включително по електронен път на посочен от Изпълнителя електронен адрес) Изпълнителя за

11.4. The Contracting Entity may remove the Contractor from the site of the Contracting Entity if the Contractor violates the health and safety requirements established at the site of the Contracting Entity.

11.5. The guarantee period (if applicable) for the completed delivery shall be the period specified in the Special Conditions (Appendix 1).

12. Terms and conditions for delivery and acceptance of the Goods. Claims.

12.1. Unless otherwise agreed, handover and takeover of Goods shall be done by persons designated by the Parties within the working day at the agreed place of delivery.

12.2 If applicable, acceptance of the Goods shall be certified by signing an acceptance certificate. The acceptance certificate shall serve as certification of the delivery date and the quantity of Goods delivered, quantity discrepancies, missing items, damaged packaging, incomplete documents accompanying the Goods and other comments in respect of the Goods.

In respect of Goods not covered by a guarantee period, the Contracting Entity may make claims for hidden defects, faults and non-conformity of the Goods within 60 (sixty) days from the date of delivery acceptance.

12.3. If during inspection of the Goods the Contracting Entity identifies any faults, defects and/or any other discrepancies of the Goods with regard to the Technical Specification (Appendix 2) and/or the Proposal for Public Procurement Order Execution (Appendix 3), the Contracting Entity shall within the period specified under Article 12.2 notify in writing (including electronically to an e-mail address specified by the Contractor) the Contractor

констатираните недостатъци, дефекти и/или несъответствия. of any such faults, defects and/or discrepancies.

12.4. В случаите по предходната точка, Възложителят има право да върне Стоката на Изпълнителя за негова сметка. В случай, че Възложителят има интерес от по-късната Доставка на Стоката, Възложителят може да поиска от Изпълнителя замяна на Стоката и/или отстраняване от Изпълнителя и за негова сметка на констатираните недостатъци, дефекти и/или несъответствие в конкретно посочен от Възложителя срок. Ако качеството на доставените Стоки не съответства на спецификацията, и това е установено и надлежно документирано от представители на Купувача в рамките на гаранционния срок на Стоките или срока по чл. 12.2, Купувачът може да възложи на друг доставчик да произведе и достави Стоките, като Доставчикът трябва да плати всички разходи на Купувача във връзка с производството и доставката на Стоките.

12.4. In the cases under the preceding clause, the Contracting Entity may return the Goods to the Contractor at the expense of the latter. If the Contracting Entity is interested in the delivery of Goods on a later date, the Contracting Entity may ask the Contractor to replace the Goods and/or remove any identified faults, defects and/or discrepancies at the expense of the Contractor within a time frame instructed by the Contracting Entity. If the delivered Goods do not comply with the Specification with regard to quality and that has been established and duly documented by representatives of the Contracting Entity within the guarantee period of the Goods or within the time frame specified in clause 12.2, the Contracting Entity may order the production and delivery of such Goods to another supplier and then the Contractor must pay all costs incurred by the Contracting Entity for the production and delivery of the Goods.

12.5. При извършване на Доставка на заменена Стока и/или Стока с отстранени недостатъци, дефекти и/или несъответствия, Страните са длъжни да спазват предвидените по-горе ред и условия за предаване и приемане на Стоката.

12.5 For deliveries of replaced Goods and/or Goods with removed faults, defects and/or discrepancies, the Parties shall apply the above mentioned terms and conditions for delivery and acceptance of Goods

12.6 В случай, че в офертата си Изпълнителят е предложил по-благоприятни условия за приемане и за рекламации на Стоката, предвиденото в офертата на Изпълнителя има предимство пред клаузите на настоящия Договор.

12.6. If the Contractor has offered more favorable conditions for Goods acceptance and claims, such provisions in the tender of the Contractor shall prevail over the provisions hereof.

13. Гаранция за добро изпълнение на Договора. Ред и условия за освобождаване и задържане на гаранцията

13. Performance Guarantee. Terms and conditions for Performance Guarantee release and retention

13.1 В случай, че Изпълнителят е предоставил на Възложителя гаранция за добро изпълнение на настоящия Договор, то Възложителят има право да задържи предоставената гаранция до пълното, точно и окончателно изпълнение на настоящия договор от страна на Изпълнителя или до изтичане на гаранционния период на Стоката.

13.1 If the contractor has provided the Contracting Entity with a Performance Guarantee under this contract, the Contracting Entity may retain the Performance Guarantee until the Contractor executes completely, accurately and entirely this contract or until expiry of the guarantee period of the Goods.

13.2 Предоставената от Изпълнителя гаранция за изпълнение на настоящия договор е в размера от стойността на Стоката, указан в Специалните условия (Приложение № 1) и се предоставя под формата на неотменяема и безусловна банкова гаранция, с усвояване при първо писмено поискване от Възложителя, застраховка или под формата на паричен депозит по банкова сметка на Възложителя. Когато е под формата на банкова гаранция или застраховка, гаранцията за изпълнение трябва да е срок на валидност 1 (един) месец след изтичането на срока на действие на договора.

13.3 Възложителят има право да задържи или да се удовлетвори от предоставената гаранция за изпълнение, когато Изпълнителят не изпълни което и да е от задълженията си по настоящия Договор, включително, но не само, когато забави изпълнението на задължението си за Доставка на Стоката с повече от 7 (седем) дни, освен ако не е уговорено друго.

13.4 Възложителят има право да задържи и да се удовлетвори от предоставената гаранция за изпълнение на Договора, без това да го лишава от възможността да претендира обезщетение за претърпените вреди над размера на предоставената от Изпълнителя гаранция за изпълнение.

13.5 При точно изпълнение на настоящия Договор от страна на Изпълнителя, Възложителят освобождава гаранцията по чл. 13.2 в срок от един месец от изпълнението на настоящия Договор (когато гаранцията е под формата на паричен депозит), освен ако не е уговорено друго.

13.6 Възложителят има право да задържи част от предоставената гаранция за изпълнение (когато е под формата на паричен депозит) с цел обезпечаване на задължението за гаранционна поддръжка на Стоката, в случай че с настоящия договор и/или офертата си Изпълнителят е поел задължение да извършва гаранционна поддръжка на доставената Стока.

13.7 В случай, че по време на изпълнение на настоящия Договор възникне спор между

13.2 The Performance Guarantee provided under this Contract shall be equal to the price of the Goods, specified in the Special Conditions (Appendix 1) and shall be in the form of irrevocable and unconditional bank guarantee payable at first written demand by the Contracting Entity, insurance or in the form of cash deposit into a bank account of the Contracting Entity. When it is a bank guarantee or insurance, the Performance Guarantee shall be valid one (1) month after expiry date of the contract.

13.3. The Contracting Entity may retain or forfeit the Performance Guarantee if the Contractor fails to perform any of its obligations under this Contract, including, but not limited to late fulfillment of its obligation to deliver the Goods by more than 7 (seven) days, unless otherwise agreed.

13.4. The Contracting Entity may retain and forfeit the Performance Guarantee under this Contract without waiving its right to claim compensation for damage incurred in excess of the amount provided as Performance Guarantee by the Contractor.

13.5 Upon proper execution of this Contract by the Contractor, the Contracting Entity shall release the bond under clause 13.2 within one month from the completion date of the Contract (if the bond is in the form of a cash deposit), unless otherwise agreed.

13.6 The Contracting Entity may retain part of the Performance Guarantee (if it is a cash deposit) to secure the obligation for warranty servicing of the Goods if the Contractor has undertaken by this contract and/or by its offer to provide warranty service to the delivered Goods.

13.7. In the event of a dispute arising between the Parties during the execution of this contract related

Страните свързан с неизпълнението на задълженията на Изпълнителя, то Възложителят има право да задържи предоставената гаранция за изпълнение (когато гаранцията е под формата на паричен депозит) или да изиска от Изпълнителя удължаване на срока на валидност на издадената банкова гаранция до окончателното решаване на спора от компетентния съгласно настоящия договор съд или арбитражен трибунал.

13.8 При прекратяване или разваляне на Договора по вина на Изпълнителя, Възложителят има правото да задържи или да се удовлетвори в пълен размер от гаранцията за изпълнение.

13.9 Възложителят не дължи на Изпълнителя плащането на лихви върху предоставената гаранция за изпълнение (когато гаранцията е под формата на паричен депозит) за периода, през който Възложителят правомерно я е задържал.

13.10 Когато ВЪЗЛОЖИТЕЛЯТ се е удовлетворил от Гаранцията за изпълнение и Договорът продължава да е в сила, ИЗПЪЛНИТЕЛЯТ се задължава в срок до 7 (седем) дни да допълни Гаранцията за изпълнение, като внесе усвоената от ВЪЗЛОЖИТЕЛЯ сума по сметката на ВЪЗЛОЖИТЕЛЯ или предостави документ за изменение на първоначалната банкова гаранция или нова банкова гаранция, съответно застраховка, така че във всеки момент от действието на Договора размерът на Гаранцията за изпълнение да бъде в съответствие с чл. 13.2 от Договора.

14. Неустойки и санкции

14.1 Ако Доставката е извършена след Датата на доставка, Изпълнителят дължи неустойка в размер на 0,5% (нула цяло и пет процента) от стойността на Стоката, чиято доставка е забавена, за всеки ден забава, но не повече от 15% (петнадесет процента) от Цената на Стоката без ДДС.

14.2 В случай, че Възложителят развали Договора поради виновно неизпълнение от страна на Изпълнителя, Изпълнителят дължи неустойка в размер на 8% от Цената на Стоката без ДДС. Възложителят има право и на

to a breach of the obligations made by the Contractor, the Contracting Entity may retain the Performance Guarantee (if it is a cash deposit) or may ask the Contractor to extend the validity of the issued bank guarantee until final resolution of the dispute by the competent court under this contract or by an arbitration court.

13.8. If this Contract is terminated or cancelled due to the Contractor's fault, the Contracting Entity may retain or forfeit the full amount of the Performance Guarantee.

13.9 The Contracting Entity shall not owe interest to the Contractor on the Performance Guarantee (if it is a cash deposit) for the period when the Contracting Entity has lawfully retained it.

13.10 If the Contracting Entity forfeits the Performance Guarantee and the Contract is still in effect, the Contractor shall within 7 (seven) days replenish the Performance Guarantee by paying the amount forfeited by the Contracting Entity to the account of the Contracting Entity or provide a document amending the original bank guarantee or a new bank guarantee, or an insurance policy so as to ensure that while the Contract is still in effect, the amount of the Performance Guarantee is in accordance with Art. 13.2 of the Contract.

14. Penalties and sanctions

14.1. If delivery is made after the date of delivery, the Contractor shall pay a penalty of 0.5% (zero point five percent) of the value of the Goods delivered late for each day of delay but not more than 15% (fifteen percent) of the price of Goods without VAT.

14.2. If the Contracting Entity terminates the contract due to the Contractor's fault, the Contractor shall pay a penalty of 8% of the price of Goods without VAT. The Contracting Entity shall also be entitled to compensation under the general

обезщетение по общия ред за действително претърпените и превишаващи размера на неустойката вреди.

procedure for actually suffered loss in excess of the penalty amount.

14.3. В случай на забавено плащане, **Възложителят** заплаща неустойка в размер на 0.5% (нула цяло и пет процента) върху стойността на забавеното плащане за всеки ден закъснение, но не повече от 15% (петнадесет процента) от стойността на дължимото плащане.

14.3 In case of late payment, the Contracting Entity shall pay a penalty of 0.5% (zero point five percent) of the value of the delayed payment for each day of delay but not more than 15% (fifteen percent) of the value of the payment due.

15. Изменение на Договора

Изменение на настоящия Договор се допуска по изключение и се извършва по взаимно съгласие на Страните с допълнително споразумение, съставено в писмена форма при наличие на някоя от изрично предвидените в ЗОП предпоставки.

15. Contract Amendment

Amendment of this Agreement shall be allowed as an exception and it shall be done by an additional agreement in writing mutually agreed between Parties in case of any precondition expressly provided for in the Public Procurement Act.

16. Фактуриране

16.1. Изпълнителят издава данъчна фактура, носеща номера на настоящия Договор, номер на поръчка в САП, ако е приложимо, както и съдържаща реквизитите, изисквани от Закона за счетоводството, и придружена с разходно-оправдателна информация, изисквана съгласно Договора или от Възложителя. Фактурите се изготвят и приемат по Ред за изпращане и приемане на фактури (Приложение № 6). При пълно и точно изпълнение на условията на чл. 3.3 от този Договор, Възложителят заплаща сумата, посочена във фактурата в Срока за плащане.

16 .Invoicing

16.1 The Contractor shall issue a tax invoice bearing the number of this contract, the order number in SAP, if applicable, containing the particulars required by the Accounting Act, and accompanied by the supporting information required under the Contract or by the Contracting Entity. Invoices shall be prepared and accepted under the procedure for sending and accepting of invoices (Appendix 6). If the provisions of clause 3.3 hereof are fully and precisely fulfilled, the Contracting Entity shall pay the amount indicated in the invoice within the specified payment period.

16.2 В случай, че Възложителят е заплатил по погрешка на Изпълнителя сума, включително и неправилно начислена като ДДС, Изпълнителят се задължава незабавно да възстанови тази сума на Възложителя.

16.2. If the Contractor makes a wrong payment to the Contractor including wrongly charged VAT, the Contractor shall immediately reimburse that amount to the Contracting Entity.

16.3. Плащанията от страна на Възложителя по настоящия Договор не подлежат на облагане с данък, освен ДДС и удържките, предвидени със закон. В частност, ако по отношение на плащане по настоящия Договор се наложи удържане на данък при източника, Възложителят трябва да удържи този данък от сумата на плащането и да го внесе по сметка на Националната агенция по приходите. При тези обстоятелства, плащанията

16.3. Payments by the Contracting Entity under this Contract are not subject to tax, except VAT and deductions provided by law. In particular, if any payment under this Contract is subject to withholding tax at source, the Contracting Entity shall withhold the tax from the payment amount and pay it to the account of the National Revenue Agency. In these circumstances, payments to the Contractor will represent amounts due under this

към Изпълнителя ще представляват сумите дължими по настоящия Договор, намалени с удържания данък при източника съгласно закона. В тежест на Изпълнителя е да докаже съответните основания за неначисляване на данък при източника.

17. Прехвърляне

17.1 Изпълнителят няма право, без предварително писмено съгласие от Възложителя, да прехвърля или по друг начин да се разпорежда с правата си по настоящия Договор.

17.2 При участие на подизпълнители при изпълнението на предмета на договора, то за Изпълнителя и за подизпълнителя са валидни всички приложими разпоредби на Закона за обществените поръчки. Изпълнителят се задължава своевременно да предоставя на Възложителя всички документи и информация по договорите за подизпълнение съгласно Закона за обществените поръчки.

17.3 Изпълнителят носи отговорност за контрол на качеството на работата и спазване на изискванията за безопасна работа на персонала на подизпълнителите си. Изпълнителят се задължава да определи компетентни длъжностни лица, които да извършват контрол на работата на подизпълнителите.

17.4 Изпълнителят има право да прави инспекции и проверки на работата на площадката и одити на подизпълнители, по реда по който същите се извършват за Изпълнителя.

18. Право на собственост

18.1. При условията на чл. 18.3 и с оглед специфичните условия за всяка Доставка и преминаване на риска, посочени в настоящия Договор, собствеността върху Стоките преминава от Изпълнителя върху Възложителя в момента на Доставката или при плащане от страна на Възложителя (в случай, че по някакви причина то предхожда Доставката).

18.2. При условията на чл. 18.3 и с оглед специфичните условия за доставка и

Contract, reduced by the withholding tax under the law. It is the duty of the Contractor to prove the reasons for not withholding tax at source.

17. Assignment

17.1 The Contractor shall not, without the prior written consent of the Contracting Entity, transfer or otherwise dispose of its rights under this Contract.

17.2 In the case of any subcontractors involved in performance of the subject matter of the contract, the Contractor and the subcontractor shall comply with all applicable provisions of the Public Procurement Act. The Contractor shall promptly provide the Contracting Entity with all documents and information on the subcontracts in accordance with the Public Procurement Act.

17.3. Contractor shall be responsible to ensure quality of the work and observance of the safety requirements by the staff of its subcontractors. The Contractor shall designate competent persons to supervise the performance of the subcontractors.

17.4 The Contractor shall be entitled to make inspections and checks to the work on site and make audits to subcontractors following the procedure by which they are carried to the Contractor.

18. Ownership

18.1. Subject to Article 18.3 and in view of the specific conditions of each delivery and passing the risk specified herein, ownership of Goods shall pass from the Contractor to the Contracting Entity at the time of delivery or payment by the Contracting Entity (if for some reason payment precedes delivery).

18.2 Subject to Article 18.3 and in view of the specific conditions of delivery and passing the risk

преминаване на риска, посочени в настоящия Договор, когато Изпълнителят получава Стока от трето лице, той гарантира, че собствеността върху тази Стока ще бъде прехвърлена на Възложителя в момента на извършване на Доставка или при плащане от страна на Възложителя (в случай че по някаква причина то предхожда Доставка).

18.3 В случай, че плащането е извършено от Възложителя преди Доставка, и с оглед специфичните условия за доставка и преминаване на риска, посочени в този Договор, собствеността върху Стоките се прехвърля от Изпълнителя на Възложителя веднага щом Стоките могат да бъдат индивидуализирани, но рискът от загуба или повреда не преминава върху Възложителя преди момента на Доставка. Такова предварително плащане не следва да се тълкува в смисъл, че Стоките са одобрени от Възложителя.

19. Интелектуална собственост, лицензи и поверителност

19.1 Изпълнителят гарантира, че доставянето и използването на Стоката няма да наруши патент, регистриран промишлен дизайн, авторско право, търговска марка или друго защитено право ("**Защитени права**"). Освен ако Възложителят се е съгласил на друго, Изпълнителят е длъжен да осигури на Възложителя от третите лица неотменима, освободена от лицензионни възнаграждения и неизключителна лицензия за такова ползване, когато това е необходимо за пълноценното ползване на Стоката и нейната специфика.

19.2. Изпълнителят се задължава да обезщети Възложителя, в случай че Възложителят е подведен под отговорност за нарушаване на Защитени права във връзка с използването на Стоката.

19.3. Изпълнителят е длъжен да пази цялата информация и софтуер, свързани по какъвто и да било начин с Възложителя, като най-строга поверителни и се задължава да не ги ползва или разкрива, освен за целите на настоящия Договор, без предварителното писмено съгласие на упълномощено от Възложителя лице.

19.4. При наличието на особени условия в

specified herein when the Contractor receives Goods from a third party, the Contractor shall ensure that ownership of the Goods is transferred to the Contracting Entity at the time of delivery or payment by the Contracting Entity (if for some reason payment precedes delivery).

18.3 If payment is made by the Contracting Entity before delivery, and in view of the specific conditions of delivery and passing the risk specified herein, ownership of the Goods shall be transferred by the Contractor to the Contracting Entity as soon as Goods can be identified, but the risk of loss or damage shall not pass onto the Contracting Entity before the time of delivery. Such advance payment shall not be construed as meaning that the Goods have been approved by the Contracting Entity.

19. Intellectual property licenses and confidentiality

19.1 The Contractor shall ensure that delivery and use of the Goods will not break any patent, registered design, copyright, trademark or other intellectual property rights ("**Protected Rights**"). Unless the Contracting Entity has agreed otherwise, the Contractor shall provide to the Contracting Entity an irrevocable, royalty-free non-exclusive license for such use from third parties when such is necessary for making full use of the Goods and their features.

19.2. The Contractor shall indemnify the Contracting Entity in case that the Contracting Entity is held liable for violation of any protected rights in connection with the use of the Goods.

19.3. The Contractor shall keep all the information and software related in any way with the Contracting Entity, as most strictly confidential and the Contractor shall not to use or disclose them except for the purposes hereof, without the prior written consent of a person authorized by the Contracting Entity.

19.4. If any specific conditions under this Contract

настоящия Договор, Изпълнителят е длъжен незабавно да получи всички необходими разрешителни за внос и износ, и всички други съгласия, необходими за доставка за Стоката.

20. Риск, отговорност и застраховане

20.1 Изпълнителят ще обезщети Възложителя за всички вреди, свързани с погиване или повреда на имуществото на Възложителя или трето лице, както и разходи за отстраняване на разливи на химични вещества и смеси, включително и неблагоприятни за околната среда въздействия от тях, произтичащи от или във връзка с изпълнението или неизпълнението на задълженията на Изпълнителя по настоящия Договор, освен когато тази отговорност е възникнала от или във връзка с умишлени действия или груба небрежност от страна на Възложителя или негови представители.

20.2. Изпълнителят ще обезщети Възложителя за всички преки разходи и икове (включително, при погиване или повреда на имущество, както и нараняване или смърт на лице), претърпени от Възложителя, в резултат на нарушение на настоящия Договор или поради друго нарушение, действие или бездействие (включително небрежност) на Изпълнителя или лице, за което последният носи отговорност.

20.3. Изпълнителят носи отговорност за загуба или повреда на Стоката до момента на Доставка и на Възложителя, с изключение на случаите, при които в този Договор са предвидени различни условия за преминаване на риска. Изпълнителят носи отговорност за загуба или повреда на Стоката през целия период от време (например при престоя им в склада на Изпълнителя или при гаранционна работа), през който Изпълнителят е длъжен да полага грижа за Стоката и да я контролира.

20.4. Изпълнителят (ако е приложимо и предвидено в Техническата спецификация (Приложение № 2) и условията за изпълнение на обществената поръчка) трябва да осигури и/или организира получаването на подходящите застраховки за времето на извършването на неговите задължения по Договора, за наличния обхват при търговско приемливи условия, включително застраховка на персонала на Изпълнителя, а именно застраховка за

arise, the Contractor shall immediately obtain all necessary permits for import and export and all other approvals required for the delivery of Goods.

20. Risk, liability and insurance

20.1. The Contractor shall indemnify the Contracting Entity for all damages related to loss or damage to property of the Contracting Entity or third party, as well as costs for removing spills of chemical substances and mixtures, including adverse environmental footprint impacts of them arising out of or in connection with fulfillment or non-fulfillment of the obligations of the Contractor under this Contract, unless such a liability arises out of or in connection with intentional acts or gross negligence on the part of the Contracting Entity or its representatives.

20.2. The Contractor shall indemnify the Contracting Entity for all direct costs and claims (including for loss of or damage to property and injury or death of a person) suffered by the Contracting Entity as a result of violation hereof or any other infringement action or omission (including negligence) of the Contractor or a person for whom the Contractor bears responsibility.

20.3. Contractor shall be liable for any loss or damage to the Goods until their delivery to the Contracting Entity, except in the cases where this Contract provides for passing of the risk otherwise. The Contractor shall be liable for any loss or damage to the Goods during the whole period of time (e.g. their stay in the warehouse of the Contractor or within the guarantee period during which the Contractor shall take care of the Goods and check them.

20.4. The Contractor shall (if applicable and if provided in the Technical Specifications (Appendix 2) and the conditions for public procurement execution) provide and/or arrange the obtaining of appropriate insurance for the period of performance of its obligations under the Contract within its scope at commercially acceptable conditions, including insurance of the Contractor's staff, namely employer's liability insurance required by law, and insurance against earthquake, flood, force majeure

отговорността на работодателя, изискуема по закон, както и застраховка срещу земетресение, наводнение, непреодолима сила и пожар. В тези случаи Изпълнителят трябва да сключи и поддържа застрахователни полици при финансово стабилен застраховател с подходяща репутация, одобрен от Възложителя, и при условия приемливи за Възложителя, за да:

(а) осигури Стоката по подходящ и адекватен начин срещу погиване или повреда от датата на настоящия Договор до извършване на Доставка; и

(б) покрие увреждания или инвалидност или други професионални рискове за персонала на Изпълнителя.

Когато това е приложимо, застраховките, поддържани от Изпълнителя, трябва да съдържат разпоредби за суброгация в полза на Възложителя и да включват Възложителя като допълнителен бенефициент.

20.5. Изпълнителят (ако е приложимо и предвидено в Техническата спецификация (Приложение № 2) и условията за изпълнение на обществената поръчка) е длъжен да поддържа за периода, необходим за покриване на отговорностите му съгласно настоящия Договор, застраховка за вреди, причинени от Стоките, предоставяни от Изпълнителя, със застрахователно покритие, достатъчно да покрие отговорността (и във всички случаи в размер на минималния процент от Общата цена на поръчката, указан в Специалните условия (Приложение № 1)) при застраховател и при условия, приемливи за Възложителя. Изпълнителят, при искане от страна на Възложителя, предоставя надлежно доказателство за изпълнението на настоящия чл. 20.5.

20.6. Изпълнителят е длъжен незабавно и с необходимата грижа да изиска заплащане на обезщетение по съответните полици съгласно чл. 20.4 по-горе и да изплати на Възложителя получените парични средства.

20.7. В случай, че Изпълнителят не сключи или не поддържа застрахователна полица,

and fire. In these cases, the Contractor shall conclude and maintain insurance policies with a financially stable insurer with proper reputation approved by the Contracting Entity, and under conditions acceptable for the Contracting Entity, so as:

(a) To insure the Goods appropriately and adequately against loss or damage from the date of this Contract until delivery; and

(b) To cover injuries, disability or other professional risks to the Contractor's staff.

Where applicable, the insurance maintained by the Contractor shall include provisions for subrogation in favor of the Contracting Entity and it shall also provide for the Contracting Entity as an additional beneficiary.

20.5. The Contractor shall (if applicable and if provided in the Technical Specifications (Appendix 2) and the conditions for public procurement execution) maintained for the period necessary to meet its responsibilities under this Contract, insurance for damage caused by the Goods provided by Contractor with insurance coverage sufficient to cover the liability (and in any case the amount of the minimum percentage of the total price of the order, specified in the Special conditions (Appendix 1)) with an insurer and on terms acceptable for the Contracting Entity. The Contractor shall, upon request by the Contracting Entity, provide appropriate proof for the fulfillment of this Article. 20.5.

20.6. The Contractor shall promptly and with due care require payment of compensation under the respective policies in accordance with Article 20.4 above and shall repay the obtained money to the Contracting Entity.

20.7. If the Contractor fails to conclude or maintain the insurance required under the terms hereof or

изискваща се в съответствие с условията на този Договор или при които е възложена поръчката, Възложителят има право, но не и задължението, да осигури и поддържа такава полица единствено и изцяло за сметка на Изпълнителя. В такъв случай, Възложителят има право да му бъдат възстановени директно разумните разходи направени във връзка с полицата или да прихванат същите от сумите, които са дължими на Изпълнителя.

20.8. Възложителят не носи отговорност по отношение на повреда и погиване на съоръженията, материалите и оборудването на Изпълнителя, като риска за тях се носи от Изпълнителя.

20.9 Изпълнителят трябва да извършва всякаква дейност в рамките на Площадката на Възложителя по начин, който да не разстройва и смуцава съседите на обекта. В частност, докато се намира на Площадката на Възложителя, Изпълнителят трябва да съблюдава, както и да осигури съблюдаване от страна на своите работници, служители, представители и Подизпълнител/и на:

(а) всички задължителни разпоредби и изисквания на правителство или друга власт с юрисдикция над Площадката на Възложителя във връзка с достъпа до Площадката, със здравето, безопасността и опазване на околната среда; и

(б) здравните изисквания, изискванията и процедурите по безопасност и опазване на околната среда на Възложителя.

20.10. Изпълнителят се съгласява и с настоящото поема пълна и изключителна отговорност за удържане и внасяне на всякакви и всички данъци, осигурителни вноски и др., за които същият и неговите Подизпълнители за задължени лица, по отношение на Фонд „Безработица”, вноските за социално, пенсионно осигуряване, пенсии и други подобни, наложени от действащи и бъдещи разпоредби на властите по отношение на надница, заплата, или друго възнаграждение, платимо на персонал, нает от Изпълнителя и неговите Подизпълнители във връзка с Доставка на Стоката и други работи по Договора.

according to the terms under which the contract has been awarded, the Contracting Entity shall have the right but not the obligation to provide and maintain such a policy solely and entirely at the expense of Contractor. In this case, the Contracting Entity shall be entitled to reimbursement of reasonable expenses directly incurred in connection with the policy or to deduction of these expenses from the amounts payable to the Contractor.

20.8. The Contracting Entity shall not be responsible for the damage and loss of plant, materials and equipment of the Contractor and the risk for them shall be borne by the Contractor.

20.9 The Contractor shall carry out any activity on the site of the Contracting Entity in a way that does not upset and disturb the neighbors of the site. In particular, while located on the site of the Contracting Entity, the Contractor must comply and ensure that its employees, officers, agents and subcontractor/s observe:

(a) all binding provisions and requirements of government or any other authority having jurisdiction over the site of the Contracting Entity in relation to access to the site, health, safety and environmental protection; and

(b) health requirements, requirements and procedures on safety and environmental protection of the Contracting Entity.

20.10. The Contractor agrees and hereby accepts full and sole responsibility for withholding and paying any and all taxes, contributions, etc., to which it and its Subcontractors are subject to tax with respect the Unemployment Fund and also the contributions towards social, pensions insurance, pensions and the like, imposed by the existing and any future regulations of the authorities in terms of wages, salary or other remuneration payable to the staff employed by the Contractor and its Subcontractors in connection with the delivery of the Goods and other contractual work.

20.11. Лицата, за които Изпълнителят отговаря, включват неговите работници, служители, представители, консултанти, Подизпълнители и под-доставчици на всяко едно.

20.12. Някоя разпоредба от настоящия Договор (изрична или подразбираща се) не ограничава отговорността на Изпълнителя във връзка с изпълнението на неговите задължения по настоящия Договор.

21. Условия и ред за прекратяване/разваляне на договора

21.1 Настоящият договор се прекратява:

(а) с изтичане на срока по чл. 4 от настоящия Договор;

(б) с окончателното му изпълнение;

(в) по взаимно съгласие на Страните, изразено в писмена форма;

(г) едностранно от Възложителя във всеки един момент с изпращане на 10 (десет) дnevно писмено предизвестие до Изпълнителя, в което се определя дали Договорът ще бъде прекратен частично или изцяло и дата, от която прекратяването влиза в сила;

(д) от Възложителя при настъпване на непредвидено обстоятелство съгласно § 2, т. 27 от ЗОП, поради което не е в състояние да изпълнява задълженията си по Договора;

(е) при преобразуване на Изпълнителя в съответствие със законодателството на държавата, в която е установен в случай, че правопреемникът му не отговаря на условията, предвидени в ЗОП за продължаване на действието на договор за обществена поръчка;

(ж) при настъпване на други основания за прекратяване на договор за обществена поръчка, предвидени в ЗОП.

21.2 Възложителят може едностранно да развали договора без предизвестие, когато Изпълнителят:

20.11. Persons, for whom the Contractor is responsible, including its employees, officers, representatives, consultants, subcontractors and sub-suppliers of each of them.

20.12 Nothing herein (express or implied) does not limit the liability of the Contractor in the performance of its obligations under this Contract.

21. Terms and conditions for termination / cancellation of the contract

21.1 This Contract terminates:

(a) upon expiry of the term under Article 4 of the Contract;

(b) upon its final completion;

(c) by mutual agreement of the Parties expressed in writing;

(d) unilaterally by the Contracting Entity at any time by sending ten (10) days written notice to the Contractor specifying whether the contract will be terminated partially or entirely and the date on which the termination will take effect;

(e) by the Contracting Entity upon occurrence of an unforeseen event mentioned in para. 2, p. 27 of PPA, making it impossible for the Contracting Entity to fulfill its obligations under the Contract;

(f) upon any transformation of the Contractor in accordance with the law of the country, in which it has been established in the event that its successor does not meet the conditions laid down in the Public Procurement Act for continuation of the procurement contract;

(g) in case of any other grounds for termination of the procurement contract provided for in the Public Procurement Act.

21.2 The Contracting Entity may unilaterally terminate the contract without notice if the Contractor:

(а) забави изпълнението на което и да е от задълженията си по настоящия Договор с повече от 7 (седем) дни;

(a) delays the execution of any of its obligations under this Contract for more than 7 (seven) days;

(б) откаже да замени Стока с констатирани недостатъци, дефекти и несъответствия в указания от Възложителя срок;

(b) refuses to replace the Goods showing faults, defects and discrepancies within the time specified by the Contracting Entity;

(в) откаже да отстрани за своя сметка констатирани недостатъци, дефекти и несъответствия в доставена Стока в указания от Възложителя срок;

(c) refuses to remedy at its expense faults, defects and discrepancies identified in the delivered Goods within the time frame specified by the Contracting Entity;

(г) не изпълни точно и в пълно съответствие което да е от задълженията си по настоящия Договор и приложенията към него;

(d) fails to fulfill accurately and in full compliance any of its obligations under this Contract and its appendices;

(д) използва за изпълнение на настоящия Договор Подизпълнител/и, без да е декларирал това в офертата си или използва Подизпълнител/и, който/които не е/са посочен/и в офертата му, извън случаите, в които това изрично се допуска от ЗОП;

(e) uses Subcontractor/s for execution of this Contract without declaring this fact in its tender or uses Subcontractor/s which is/are not mentioned in its proposal unless expressly permitted by PPA;

е) по отношение на Изпълнителя бъде открито производство за обявяването му в несъстоятелност или търговската му дейност бъде прекратена поради ликвидация съгласно националното законодателство на държавата, в която Изпълнителят е регистриран.

(f) in case of insolvency proceedings initiated against the Contractor or termination of its commercial activity due to liquidation under the national law of the country in which the Contractor is registered.

21.3 Изпълнителят няма право да бъде компенсирани или обезщетени за разходи, направени или възникнали след датата на прекратяването на Договора, с изключение на разходи, произтичащи пряко и непосредствено от прекратяването на Доставката, в случай, че Възложителят предварително е предоставил писмено разрешение за извършването на съответните разходи.

21.3 The Contractor shall not be entitled to compensation or offset for expenses incurred or arising after Contract termination, save for costs resulting directly and immediately from the termination of delivery, if the Contracting Entity has given its prior written consent for incurrence of such expenses.

21.4 В случай на прекратяване на възложената Доставка или част от нея, Изпълнителят се задължава да предостави на Възложителя всички документи, свързани с възложената Доставка или частта от нея.

21.4 In case of termination of the delivery or any part of it, the Contractor shall provide to the Contracting Entity all documents related to the assigned delivery or part thereof.

22 . Неизключителност

22. Non-exclusivity

Нищо от настоящия Договор не забранява на Изпълнителя или на Възложителя да сключват подобни договори или други споразумения с всякакви други дружества, партньори, лица или страни.

23. Частична недействителност

Всяка разпоредба от настоящия Договор е отделна и различна от останалите и ако по някаква причина една или повече от тези разпоредби бъдат обявени за недействителни или неприложими, те ще се считат за отделени и заличени от настоящия Договор, като в такъв случай останалите разпоредби от Договора остават изцяло в сила.

24. Известия

Всички съобщения, изпращани във връзка с настоящия Договор, трябва да бъдат на английски език и в писмена форма. Съобщенията могат да бъдат предавани лично на лицата за контакт по електронна поща или доставяни с писмо с обратна разписка на адреса, посочен в настоящия договор до евентуална промяна на адреса, за която едната Страна е информирала другата.

25. Цялост

Настоящият Договор представлява всички точки, по които Страните са се споразумели и постигнали разбирателство по предмета на настоящия Договор и отменя всички и всякакви предходни договаряния, задължения и кореспонденции във връзка с предмета на настоящия Договор, освен ако приложимото право предвижда нещо друго.

26 Приложимо право и спорове

Приложимо към настоящия Договор е Швейцарското право. Всички спорове, породени от настоящия Договор или отнасящи се до него, включително породените или отнасящи се до неговото тълкуване, недействителност, изпълнение или прекратяване, както и споровете за попълване на празноти в настоящия Договор или приспособяването му към нововъзникнали обстоятелства, се отнасят за разрешаване от към Международния търговски арбитраж. Те ще бъдат разглеждани от един или няколко,

Nothing herein shall be construed as prohibiting the Contractor or the Contracting Entity from entering into similar contracts or other agreements with any other companies, partners or parties.

23 . Severability

All provisions herein are separate and different from one another and if for some reason one or more of these provisions are rendered invalid or unenforceable, it shall be deemed to be isolated and deleted from this Contract, in which case the other provisions of the Contract shall remain in full effect.

24. Notices

All notices delivered in connection with this Contract shall be in English and in writing. Notices can be delivered in person to the contact persons by e-mail or by mail with return receipt to the address specified herein unless such an address has been changed, for which the relevant Party has informed the other one.

25. Entire agreement

This Contract contains all the issues on which the Parties have agreed and reached understanding on the subject matter of this Contract and supersedes any and all prior negotiations, obligations and correspondence in connection with the subject matter of this Contract, unless the applicable law provides otherwise

26. Governing law and disputes

This Contract shall be governed by the Swiss law. All disputes arising out of this Contract or related to it, including those involving or relating to its interpretation, invalidity, performance or termination, as well as disputes about filling gaps in this Contract or its adaptation to new circumstances, shall be referred for resolution to the International Chamber of Commerce by one or more arbitrators appointed in accordance with the said Rules. The Emergency Arbitrator Provisions shall not apply. The seat of the arbitration shall be Paris. The language to be used

назначени съгласно неговите правила, арбитражи. Седалището на арбитража ще бъде Париж. Езикът на делото и изслушванията ще бъде английски език. Правилата за бързо производство няма да се прилагат.

in the arbitral proceedings shall be English.

27 Лични данни

За целите на настоящия Договор, „Лични данни“ могат да бъдат всяка информация, която се отнася до идентифицирано физическо лице или физическо лице, което може да се идентифицира, включително, но не само, данни като име, фамилия, адрес на електронна поща, телефон или данни от документ за самоличност.

Доколкото Изпълнителят обработва Лични данни, които Възложителят предоставя (разкрива) на Изпълнителя („Лични данни“) във връзка със сключването и изпълнението на настоящия Договор и извършване на Доставките по Договора, Изпълнителят следва:

а) да спазва всички приложими нормативни актове за защита на личните данни, включително, но не само европейския Общ регламент за защита на данните („ОПЗД“);

б) да обработва Личните данни единствено и само за изпълнение на Договора и за целите на извършването на Доставките и да не обработва Личните данни за цели, несъвместим с тези цели;

в) да обработва Личните данни в съответствие с писмените нареждания/инструкции на Възложителя;

г) да гарантира, че персоналят на Изпълнителя (лицата, които обработват личните данни под прякото ръководство на Изпълнителя въз основа на трудово или гражданско правоотношение), който има достъп до и обработва Личните данни ще спазва и осигурява поверителността и сигурността на Личните данни;

д) да осигури и прилага подходящи технически и организационни мерки, за да защити Личните данни срещу нарушения на сигурността на личните данни, като например случайно или неправомерно унищожаване, загуба, промяна, неразрешено разкриване или достъп до лични данни, които се предават, съхраняват или

27 Personal Data

For the purposes of this clause, Personal Data shall be defined as any information relating to an identified or identifiable natural person, including but not limited to a person's name, surname, email address, and identification card number.

To the extent that the Contractor processes any Personal Data which Contracting entity discloses to the Contractor (“**Company Personal Data**“) in connection with the provision of Supplies under this Agreement, the Contractor] shall:

(a) fully comply with all applicable laws and regulations regarding data protection and personal privacy protection, including but not limited to the EU General Data Protection Regulation (“**GDPR**“);

(b) process Company Personal Data strictly for the purposes of performing the Supplies under this Agreement;

(c) process Company Personal Data in accordance with instructions of Contracting entity;

(d) ensure that its personnel that is authorized to access the Company Personal Data will respect and maintain the confidentiality and security of the Company Personal Data;

(e) implement appropriate technical and organisational measures to protect any Company Personal Data against accidental or unlawful destruction or accidental loss, alteration, unauthorized disclosure or access and provide a level of security appropriate to the risk represented by the processing and the nature of the Company

обработват по друг начин въз основа или във връзка с Договора („**Нарушение на сигурността на Личните данни**“), както и да осигури ниво на сигурност на Личните данни, съответстващо на риска, свързан с обработването и естеството на Личните данни, които следва да бъдат защитени по подходящ начин;

е) да съхранява Личните данни само за период, необходим за изпълнение на целите на настоящия Договор, освен ако закон или друг нормативен акт не предвижда и задължава Изпълнителя да съхранява Личните данни или част от тях за период по-дълъг от необходимото за изпълнение на Доставките и срока на действие на настоящия Договор;

ж) да получи предварително писмено съгласие от Възложителя преди да прехвърли (разкрие) Лични данни до която и да е трета страна или подизпълнители на Изпълнителя във връзка с предоставянето на Доставките и изпълнението на настоящия Договор;

з) да прехвърля Лични данни единствено до страни извън Европейското Икономическо Пространство, които осигуряват адекватно ниво на защита и само след предварителното писмено разрешение от Възложителя и при наличието на подходящи гаранции за защита на Личните данни, които Възложителят счита за необходими и приемливи;

и) незабавно да уведоми Възложителя за всяко Нарушение на сигурността на Личните данни, но не по-късно от 24 часа след като Изпълнителят установи нарушението;

й) незабавно да уведоми Възложителя за всяка молба или искане за разкриване (предоставяне) на Лични данни от правоприлагащ или друг административен орган или което да е друго трето лице и/или за всяка молба, получена от физическо лице, за което се отнасят Личните данни („**Субект на Данни**“) преди да отговори на такава молба, освен ако Изпълнителят не е бил изрично упълномощен да направи това от Възложителя.

Приложения:

Personal Data to be protected;

(f) retain Company Personal Data only for the period that is necessary to serve the purposes of this Agreement, unless the Contractor is required to store Company Personal Data by law for a further period of time;

(g) obtain prior written consent from Contracting entity before transferring Company Personal Data to any third parties or sub-contractors in connection with the provision of the Services under this Agreement;

(h) only transfer Company Personal Data to countries outside the European Economic Area that ensure an adequate level of protection and after written authorisation by Contracting entity subject to such conditions as Contracting entity deems necessary;

(i) promptly notify Contracting entity of any accidental or unauthorised access but not later than 24 hours after the Contractor becomes aware of it;

(j) promptly notify Contracting entity of any legally binding request for disclosure of Company Personal Data by a law enforcement agency and/or any request received directly from individuals to whom the Company Personal Data relate (“**Data Subjects**”) before responding to that request, unless the Contractor has been otherwise authorized to do so.

Appendixes:

- | | |
|---|---|
| 1. Специални условия; | 1 Special Conditions; |
| 2. Техническа спецификация; | 2. Technical Specification; |
| 3. Техническо предложение на Изпълнителя за изпълнение на поръчката; | 3 Technical Proposal for Public Procurement Order Execution ; |
| 4. Ценова оферта на Изпълнителя; | 4. Offered Price; |
| 5. Споразумение за осигуряване на здравословни и безопасни условия на труд; | 5 Agreement for ensuring healthy and safe working conditions; |
| 6. Ред за изпращане и приемане на фактури | 6. Procedure for sending and accepting of invoices |

Подписано за и от името на „Ей И Ес – 3С Марица Изток I“ ЕООД

Signed for and on behalf of **AES – 3 C Maritza East I EOOD**

Подпис:

Signature:

Име: [●]

Name: [●]

Длъжност: Управител

Title: Plant Manager AES Bulgaria

Подписано за и от името на **[Изпълнителя]**

Signed for and on behalf of **[Contractor]**

Подпис:

Signature:

Име: [●]

Name: [●]

Длъжност: [●]

Title: [●]

Приложение № 1/ Appendix 1 (Български/Bulgarian)	
Специални условия	
Възложител	„Ей И Ес – 3С Марица Изток I“ ЕООД ЕИК: 123533834; ДДС №: BG123533834
Адрес на Възложителя	гр. Гълъбово 6280, община Гълъбово, област Стара Загора, България

Представител на Възложителя	Име: [●] Телефонен номер: [+] E-mail: [●]
Ключов персонал на Възложителя	1. По технически въпроси: Име: [●] Телефонен номер: [+] E-mail: [●] 2. По счетоводни въпроси (за фактури): E-mail: emea.apinvoices@aes.com 3. По търговски и договорни въпроси: Име: [●] Телефонен номер: [+] E-mail: [●] 4. По въпроси по ЗБУТ и ОС: Дежурен инспектор ЗБУТ: 0884 886 663 E-mail: MaritzaEHSTeam@aes.com
Изпълнител	[Доставчик] EИК: [●]; ДДС №: [●].
Адрес на Изпълнителя	[●]
Представител на Изпълнителя	Име: [●] Телефон: [+] E-mail: [●]
Предмет на договора	Договор за доставка на
Ключов персонал на Изпълнителя	1. [●]
Чл. 3.1 Цена на Стоката	Цена на Стоката -, (предмет на настоящия Договор), е както следва: Единична цена- лв./бр., словом....., без ДДС при условие на доставка DDP площадката на Възложителя, съгласно INCOTERMS 2015. или Обща цена- лв., словом....., без ДДС при условие на доставка DDP площадката на Възложителя, съгласно

	<p>INCOTERMS 2015.</p> <p>Възложителят заплаща цената за всяка доставка в 30 (тридесет) дневен срок, след представяне на фактура в оригинал и приемо-предавателен протокол, подписан без забележки от представител на Възложителя, както и при задоволяване на условията, описани в чл. 3.3 на Договора.</p>
Чл. 3.4 Банкова сметка, посочена от Изпълнителя	<p>Банка: [●]</p> <p>IBAN: [●]</p> <p>BIC: [●]</p>
Чл. 4 Срок на договора	<p>Договорът влиза в сила от датата на подписване и е валиден (словом.....) година/и.</p>
Чл. 5.1 Начин на доставка на Стоката	<p>Доставката се извършва /по заявка, съгласно изискванията на Техническата спецификация (Приложение № 2), при спазване на приложимите Задължителни разпоредби.</p> <p>Всяка доставка се придружава от:</p> <p>(a)</p> <p>(б)</p> <p>(в)</p>
Чл. 5.2 Адрес за доставка на Стоката	<p>Стоката се доставя до Площадката на Възложителя.</p>
Чл. 5.4 Начин на уведомяване за датата и планирания час за извършване на Доставката	<p>Известие за готовност за експедиране трябва да бъде изпратено до Възложителя, най-малко (словом.....) дни преди датата на експедиция на стоката, на електронен адрес: store@aes.com</p> <p>Ако Изпълнителят изпрати известие за готовност за експедиране в месеца предхождащ този, който е определен първоначално между страните, той е длъжен най-малко 7 (седем) дни преди датата на експедиция на стоката, да уведоми Възложителя на горния електронен адрес.</p> <p>Възложителят изпраща потвърждение до Изпълнителя за приемане на стоката в определения час и на определената дата.</p> <p>Ако Изпълнителят извърши експедицията на стоката и осъществи доставката, въпреки несъгласието на Възложителя или без да го е уведомил по горния ред, Възложителят има право да не приеме</p>

	<p>стоката. Всички допълнителни разходи, свързани с периода до датата на приемане на доставката, остават за сметка на Изпълнителя.</p> <p>При забава в експедирането на конкретна доставка, Изпълнителят изпраща известие за забава в деня на планираната дата за експедиране, като уведомява за очакваната продължителност на забавата. При готовност за експедиране, уведомява най-малко 2 (два) дни преди датата на експедиция на стоката на горния електронен адрес.</p> <p>Възложителят изпраща потвърждение до Изпълнителя за приемане на стоката в определения час и на определената дата.</p>
Чл. 5.6 Срок за доставка	Срокът за изпълнение на всяка доставка на е(словом) работни дни, считано от датата на съответната заявка на Възложителя. Възложителят има право да отмени конкретна заявка в срок от 24 часа предварително.
Чл. 11.5 Гаранционен срок дни/месеца, считано от датата на доставка.
Чл. 13.2 Размер на гаранцията за изпълнение	3% от общата цена.
Чл. 14 Неустойки и санкции	<p>При забава в изпълнението на Договора с повече от 3 (три) Работни дни, Възложителят има право и на обезщетение по общия ред за действително претърпените и превишаващи размера на неустойката вреди.</p> <p>За действително претърпени вреди в размер по-голям от размера на уговорените неустойки, заинтересованата страна може да търси обезщетение в пълен размер по арбитражен ред.</p>
Чл. 20.5 Застраховка	

**Appendix 1/ Приложение № 1 (English/Английски)
Special Conditions**

Contracting Entity	AES – 3 C Maritza East I EOOD UIC: 123533834; VAT number: BG123533834
Contracting Entity's address	Galabovo 6280, Galabovo Municipality, Stara Zagora region, Bulgaria
Contracting Entity's Representative	Name: [●]

	Telephone number: [+] E-mail: [●]
Contracting Entity's Key Personnel	1. Technical matters: Name: [●] Telephone number: E-mail: [●] 2. Accounting matters (invoices): [emea.apinvoices@aes.com] 3. Commercial and contract matters: [●] 4. Health & Safety Coordinator: [●] 5. Supply chain [●]
Contractor	[Supplier] UIC: [●]; VAT No.: [●].
Contractor's address:	[●]
Contractor's Representative	Name: [●] Telephone number: [●] E-mail: [●]
Subject of Contract	Supply
Contractor's Key Personnel	1. [●]
Article 3.1 Price of Goods	The Price of Goods -(subject matter of this Contract is as follows: Unit price- EUR per piece , in words....., VAT excluded, for DDP delivery on the site of the Contracting Entity as per INCOTERMS 2015. Or Total price- EUR per piece , in words....., VAT excluded, for DDP delivery on the site of the

	<p>Contracting Entity as per INCOTERMS 2015</p> <p>The Contracting Entity shall pay the price for each delivery within 30 (thirty) days after submission of an invoice original and an acceptance certificate signed without comments by the representative of the Contracting Entity and after meeting the requirements under Article 3.3 of the Contract.</p>
Article 3.4 Bank account indicated by the Contractor	<p>Bank: [●]</p> <p>IBAN: [●]</p> <p>BIC: [●]</p>
Article 4 Term of the Contract	<p>The Contract shall come into effect on the date of signature and shall be in effect(in words.....)year/s.</p>
Article 5.1 Goods Delivery Terms	<p>The spare parts shall be delivered upon purchase order according to the requirements of the Technical Specification (Appendix 2) in observation of the Binding Provisions.</p> <p>Each delivery shall be accompanied by:</p> <p>(a)</p> <p>(b)</p> <p>(c)</p>
Article 5.2 Address for delivery of the Goods	<p>The Goods shall be delivered to the site of the Contracting Entity.</p>
Article 5.4 Way of notification of the delivery date and scheduled time	<p>Notice of readiness for shipment shall be sent to the Contracting Entity at least.....(in words.....) days prior to the date of shipment to the email address: store@aes.com</p> <p>In case the contractor sends notice of readiness for shipment during the month before the one agreed by the parties, he should send a notice to the Contracting Entity at the above mail at least 7 days in advance. The Contracting Entity confirms by e-mail the specific date and time for delivery.</p> <p>In case the Contractor performs the goods shipment, despite of Contracting Entity non-confirmation or not following the above rules, the Contracting Entity has the right to not accept the delivery. All expenses, arisen in this waiting period, till goods acceptance date are for the Contractor.</p> <p>In case of delayed specific delivery, the Contractor sends notice at the planned delivery date with information for the expected delay period. It sends notice for readiness for shipment at least two days in advance the delivery date at the above mail. The Contracting Entity confirms by e-mail the specific date and time for delivery.</p>

Article 5.6 Delivery period	The delivery period for each shipment of..... shall be.....(in words.....) working days from the date of the specific Contracting Entity's purchase order. The Contracting Entity may cancel any specific order 24 hours in advance.
Article 11.5 Guarantee period days/months as from the delivery date.
Article 13.2 Performance Guarantee amount	3% of the total price
Article 14 Penalties and Sanctions	In case of delay in the execution of the Contract by more than 3 (three) Working Days, the Contracting Entity shall be entitled to compensation under the general procedure for actually suffered loss in excess of the penalty amount. For actually suffered loss in excess of the penalty amount agreed, the concerned Party may seek compensation in full by arbitration.
Article 20.5 Insurance	

Приложение № 2

Техническа спецификация

Appendix 2

Technical Specification

Приложение № 3

Техническо предложение на Изпълнителя за изпълнение на поръчката

Appendix 3

Proposal for Public Procurement Order Execution

Приложение № 4

**Ценова оферта на Изпълнителя
Приложение №5**

Appendix 4

**Offered Price
Appendix 5**

СПОРАЗУМЕНИЕ за правата и задълженията на страните и за координиране на мерките за осигуряване на здравословни и безопасни условия на труд

**A G R E E M E N T
on the rights and obligations of the Parties and on coordination of measures to ensure health and safety at work**

I. ПРЕДМЕТ НА СПОРАЗУМЕНИЕТО:

1. С настоящото споразумение се определят изискванията, правата и задълженията на страните за осигуряване на здравословни и безопасни условия на труд на своите работници, както и за опазване на живота и здравето на

I. Subject of the Agreement

1.This agreement establishes the requirements, rights and obligations of the parties to ensure health and safety at work of their workers and to protect the life and health of others who are in the area of their activities on the territory of the Contracting Entity.

други лица, които се намират в района на извършваната от тях дейност на територията на ВЪЗЛОЖИТЕЛЯ.

II. ОБЩИ ИЗИСКВАНИЯ:

1. Длъжностните лица на ВЪЗЛОЖИТЕЛЯ и ИЗПЪЛНИТЕЛЯ, които организират и управляват трудовите процеси, отговарят за осигуряване на здравословни и безопасни условия на труд на работещите в ръководените от тях дейности. Те са длъжни незабавно да се информират взаимно за всички опасности и вредности.

2. На работната площадка не могат да се извършват други дейности извън договорените, или по изключение такива се извършват само с предварително писмено разрешение на ВЪЗЛОЖИТЕЛЯ и след специален инструктаж на лицата на ИЗПЪЛНИТЕЛЯ

3. Движението на работещите по територията на обекта да се извършва по обозначените маршрути, като се внимава за неравности по терена, отворени шахти, движещи се МПС и други обозначени или необозначени опасности, застрашаващи живота и здравето.

4. Когато в едно помещение и/или на две нива се извършва дейност от работници на ВЪЗЛОЖИТЕЛЯ и ИЗПЪЛНИТЕЛЯ, лицата по чл. 1 от настоящия раздел вземат мерки за осигуряване на взаимната безопасност.

5. По време на работа се забранява достъпа на странични лица, незаети пряко с извършването на договорените дейности

6. Съоръженията, стълбите и площадките, използвани при работа на височина, трябва да са стандартни и да отговарят на всички условия за безопасност

7. При извършване на огневи работи работниците на ВЪЗЛОЖИТЕЛЯ и на ИЗПЪЛНИТЕЛЯ са длъжни да спазват противопожарните правила. Пушенето на територията на предприятието на ВЪЗЛОЖИТЕЛЯ може да се извършва само на обозначените за това места.

8. В случай на или при вероятност от възникване на сериозна и непосредствена опасност за здравето и живота, работещите на ВЪЗЛОЖИТЕЛЯ и ИЗПЪЛНИТЕЛЯ са длъжни незабавно да преустановят работата до

II. General requirements

1. The employees of the Contracting Entity and the Contractor who organize and manage work processes shall be responsible for ensuring health and safety at work of the workers involved in the activities they manage. They shall immediately inform each other of all dangers and hazards.

2. No other activities except the agreed ones can be performed on the worksite or, by exception, activities subject to prior written permission by the Contracting Entity after special instruction of the Contractor's employees

3. Movement of workers on site shall take place along designated routes, care being taken of any uneven surfaces, open shafts, moving vehicles and other marked or unmarked dangers threatening life and health.

4. If an activity is performed by employees of the Contracting Entity and of the Contractor in a single room and/or at two levels, the persons mentioned in Article 1 hereof shall take measures to ensure their mutual safety

5. During work access shall be prohibited to any unauthorized persons who are not directly involved in the performance of the agreed activities

6. Equipment, ladders and platforms used for work at height shall be standard and shall meet all safety requirements

7. When carrying out hot works, employees of the Contracting Entity and the Contractor shall observe the fire safety rules. Smoking on the premises of the Contracting Entity is only allowed in the designated areas.

8. In case of or likelihood of occurrence of serious and imminent danger to life and health, the employees of the Contracting Entity and the Contractor shall immediately stop work until danger is eliminated

отстраняване на опасността.

9. При извършване на всички видове работи и дейности по договора, съответните действащи нормативни документи и вътрешни правилници по здраве и безопасност при работа са еднакво задължителни за двете страни.

10. Загубите, причинени от влошаване качеството и удължаване сроковете на извършваните работи, поради отстраняване на отделни лица или спиране на групи/бригади/ за допуснати нарушения на изискванията на правилниците и инструкциите по безопасността на труда, противопожарните строително-технически норми и опазване на околната среда, са за сметка на ИЗПЪЛНИТЕЛЯ.

11. При системно нарушаване от страна на ИЗПЪЛНИТЕЛЯ на изискванията за безопасност и здраве, ВЪЗЛОЖИТЕЛЯ има право едностранно да прекрати действието на договора, без да дължи неустойка на другата страна.

III. ПРАВА И ЗАДЪЛЖЕНИЯ НА ВЪЗЛОЖИТЕЛЯ:

1. Преди започване на работа по договора ВЪЗЛОЖИТЕЛЯТ извършва начален инструктаж и инструктаж на работното място (ако се изисква) на персонала на ИЗПЪЛНИТЕЛЯ според изискванията на *Наредба № РД-07-2 от 16 Декември 2009 г. за условията и реда за провеждането на периодично обучение и инструктаж на работниците и служителите по правилата за осигуряване на здравословни и безопасни условия на труд* и ги оформя в съответния дневник. Провеждането на всички останали видове инструктажи е задължение на ИЗПЪЛНИТЕЛЯ.

2. ВЪЗЛОЖИТЕЛЯТ изисква от ИЗПЪЛНИТЕЛЯ списък с имената, документите за правоспособност (ако се изискват за изпълнение на работата) и удостоверенията за придобита квалификационната група на всички лица, които ще работят на територията и в помещенията на ВЪЗЛОЖИТЕЛЯ.

3. ВЪЗЛОЖИТЕЛЯТ се задължава да осигури безопасен достъп на работещите и транспортните средства на ИЗПЪЛНИТЕЛЯ до

9. During the execution of all works and activities under the Contract, the relevant applicable regulations and internal rules on health and safety at work shall be equally binding on both Parties.

10. Losses caused by worsening of quality and extending the timeframes of the performed work due to the dismissal of individuals or suspension of groups/teams for violations of the requirements under the rules and instructions on labor safety, industrial fire safety and environmental protection shall be at the expense of the Contractor

11. Upon persistent breaches of the health and safety requirements by the Contractor, the Contracting Entity may unilaterally terminate the contract without owing any compensation to the other Party.

III. Rights and obligation of the Contracting Entity

1. Before commencement of the contractual work, the Contracting Entity shall conduct initial instruction and instruction at the worksite (if required) to the Contractor's staff as required by Ordinance RD-07-2 of 16 December 2009 on the conditions and procedures for conducting periodic training and instruction of employees on the rules to ensure healthy and safe working conditions, it records them in the relevant log. Conducting of all other types of instruction is the responsibility of the Contractor.

2. The Contracting Entity shall require from the Contractor a list of the names, certification documents (if required for a specific job) and certificates of acquired qualification group for all persons who will work on site and in the premises of the Contracting Entity.

3. The Contracting Entity shall provide safe access of employees and vehicles of the Contractor to the worksite for the duration of the Contract.

работното им място, за времетраенето на договора.

4. ВЪЗЛОЖИТЕЛЯТ запознава длъжностните лица на ИЗПЪЛНИТЕЛЯ, които организират и управляват трудовите процеси с разположението на обслужваните съоръжения, специфичните характеристики на работните места и професионалните рискове.

5. ВЪЗЛОЖИТЕЛЯТ се задължава да осигури изпълнението на организационните и технически мероприятия преди допускането до работа на персонала на ИЗПЪЛНИТЕЛЯ и обозначи работните им места.

6. Отдел „Здравословни и безопасни условия на труд“ (по-нататък за краткост ЗБУТ) на ВЪЗЛОЖИТЕЛЯ е упълномощен да извършва контролна дейност по спазване на изискванията за безопасност и здраве при работа. Разпорежданията на неговите служители са задължителни и за персонала на ИЗПЪЛНИТЕЛЯ.

7. ВЪЗЛОЖИТЕЛЯТ има право да отстрани от работната площадка работещи на ИЗПЪЛНИТЕЛЯ, които не са запознати с правилата за здравословни и безопасни условия на труд, не ги спазват или не притежават необходимата правоспособност, както и при възникване на сериозна и непосредствена опасност за здравето и живота им.

8. ВЪЗЛОЖИТЕЛЯТ оказва съдействие на ИЗПЪЛНИТЕЛЯ при възникване по негова (на ИЗПЪЛНИТЕЛЯ) вина за аварии, пожари и/или инциденти, в това число със специализирана техника и наличен персонал.

9. ВЪЗЛОЖИТЕЛЯТ е длъжен да информира своевременно ИЗПЪЛНИТЕЛЯ за вътрешни разпореждания и решения от оперативни съвещания, които са свързани с неговата безопасна работа

IV. ПРАВА И ЗАДЪЛЖЕНИЯ ИЗПЪЛНИТЕЛЯ:

1. ИЗПЪЛНИТЕЛЯТ е длъжен да осигури квалифициран персонал за безопасно изпълнение на договорените дейности.

2. ИЗПЪЛНИТЕЛЯТ осигурява присъствието на лицата, които ще изпълняват дейностите по

4. The Contracting Entity shall make the employees of the Contractor who organize and manage work processes familiar with the location of the serviced facilities, the specific characteristics of the worksite and the occupational hazards.

5. The Contracting Entity shall ensure the implementation of organizational and technical measures before admission of the Contractor's staff to work and also designate their worksites.

6. The Health and Safety Department (hereinafter referred to as HS) of the Contracting Authority is authorized to carry out monitoring for compliance with the requirements of safety and health at work. The instructions of its employees are binding to the Contractor's staff.

7. The Contracting Entity may dismiss from the worksite any Contractor's employees who are not familiar with the rules for health and safety at work, who do not observe them or do not have the necessary capacity, and also in case of serious and immediate risk to their health and life.

8. The Contracting Entity shall provide assistance to the Contractor including specialized equipment and staff in case of accidents, fires and/or incidents due to its fault

9. The Contracting Entity shall duly inform the Contractor of any internal orders and decisions of the task forces related to its safety at work.

IV. Rights and obligations of the Contractor

1. The Contractor shall provide qualified staff for the safe execution of the contractual activities

2. The Contractor shall ensure that the persons who will carry out contractual activities are present at the

договора на началния инструктаж, провеждан преди започване на работа, и на инструктажа на работното място както и на другите инструктажи, провеждани от ВЪЗЛОЖИТЕЛЯ.

3. При провеждане на началния инструктаж от ВЪЗЛОЖИТЕЛЯ, ИЗПЪЛНИТЕЛЯ представя поименен списък с квалификационната група на всяко лице, включително и на отговорните ръководители и изпълнители на работата, както и на отговорните за безопасността лица, които ще работят на територията на ВЪЗЛОЖИТЕЛЯ.

4. При извършване на дейности, за които се изисква допълнителна квалификация съгласно приложимите нормативни документи, ИЗПЪЛНИТЕЛЯТ е длъжен да представи на ВЪЗЛОЖИТЕЛЯ и документи за съответната правоспособност на своя персонал.

5. Персоналът на ИЗПЪЛНИТЕЛЯ е длъжен да носи по време на работа удостоверенията за придобита квалификационна група по безопасност, както и всички документи, удостоверяващи придобита правоспособност

6. ИЗПЪЛНИТЕЛЯТ носи пълна отговорност за осигуряване и използване на лични предпазни средства от своя персонал

7. ИЗПЪЛНИТЕЛЯТ носи отговорност за правилното използване на средствата за индивидуална и колективна защита от неговите работници

8. ИЗПЪЛНИТЕЛЯТ е длъжен да осигури спазването от неговия персонал на дадените от страна на ВЪЗЛОЖИТЕЛЯ инструкции и правила за здравословни и безопасни условия на труд, както и действащите вътрешни актове в тази област.

9. Персоналът на ИЗПЪЛНИТЕЛЯ няма право да започне работа на територията на ВЪЗЛОЖИТЕЛЯ, без допускане от страна на упълномощените лица на ВЪЗЛОЖИТЕЛЯ.

10. ИЗПЪЛНИТЕЛЯТ е длъжен да не допуска премахване на табели и ограждения, да не извършва дейности извън обозначеното работно място, да не затрупва проходи, коридори и площадки с демонтирани възли, резервни части, отпадни материали и други подобни.

initial instruction held prior to work commencement and at the instruction on the worksite as well as at any other instructions conducted by the Contracting Entity.

3. Before conduction of the initial instruction by the Contracting Entity, the Contractor shall submit a list of the names and the qualification group of each person, including the job managers and performers and the safety persons who will work on the site of the Contracting Entity.

4. When performing activities that require additional qualifications under the applicable regulations, the Contractor shall also furnish to the Contracting Entity the relevant qualification documents of its staff.

5. The Contractor's staff shall while at work have on them their certificates of acquired qualification group in safety, as well as all documents proving the acquired qualifications

6. The contractor is solely responsible for the provision and use of personal protective equipment by its employees

7. The Contractor shall be responsible for the proper use of personal and collective protective equipment by its employees.

8. The Contractor shall ensure that its staff observes the instructions given by the Contracting Entity as well as the rules for health and safety at work and the relevant internal regulations in this regard

9. The Contractor's staff may not commence work on the site of the Contracting Entity without any authorization by the authorized persons of the Contracting Entity.

10. The Contractor shall not allow removal of signs and fences, and also the Contractor may not carry out activities outside the designated worksite or block passages, corridors and platforms with dismantled assemblies, spare parts, waste materials and the like..

11. При извършване на договорените дейности, ИЗПЪЛНИТЕЛЯТ се задължава да не затруднява оперативния персонал при извършване на обходи и обслужване на работещите съоръжения и съоръженията в резерв.

12. ИЗПЪЛНИТЕЛЯТ е длъжен да обезпечи използването на подходящи изправни инструменти и безопасно работно оборудване от своите работници, в това число и правилното и безопасно използване на транспортните средства, като не допуска използване на автомобили с неизправности;

13. ИЗПЪЛНИТЕЛЯТ е длъжен да осигури явяването на работа на своя персонал в отпочинало състояние, както и да не допуска употреба на алкохол или други упойващи вещества през работно време, както и работа под тяхно влияние

14. ИЗПЪЛНИТЕЛЯТ е длъжен да не допуска лица за извършване на работа, с която последните не са запознати или не притежават изискващата се квалификация и правоспособност.

15. ИЗПЪЛНИТЕЛЯТ е длъжен незабавно да информира съответните длъжностни лица на ВЪЗЛОЖИТЕЛЯ за всяка възникнала ситуация при работа, която може да представлява сериозна и непосредствена опасност за работещите

16. ИЗПЪЛНИТЕЛЯТ има право да откаже извършването на определена работа, ако са налице обосновани съмнения относно осигурените от ВЪЗЛОЖИТЕЛЯ условия за безопасност и опазване на живота и здравето на работниците. Той незабавно уведомява отдел ЗБУТ на ВЪЗЛОЖИТЕЛЯ за възникналата ситуация.

17. В случаите на възникнали инциденти и трудови злополуки с лица от персонала на ИЗПЪЛНИТЕЛЯ, ръководителят на групата уведомява веднага, както своето ръководство, така и отдел ЗБУТ на ВЪЗЛОЖИТЕЛЯ, след което предприема мерки и оказва съдействие за изясняване на обстоятелствата и причините за злополуката.

18. ИЗПЪЛНИТЕЛЯТ се задължава да поддържа работните си места в подредено, чисто и безопасно състояние. При завършване на всяка

11. When performing the contractual activities, the Contractor shall not hinder the operational personnel to carry out safety walks and maintenance of the operating equipment and the redundant equipment items.

12. The Contractor shall ensure that its employees use appropriate tools in good condition and safe working equipment including proper and safe use of vehicles and the Contractor shall prevent them from using vehicles that are out of order.

13. The Contractor shall ensure that its staff appears to work after having good rest and shall not allow the use of alcohol or other intoxicating substances during the working hours as well as work under their influence

14. The Contractor shall not allow persons to perform work, which they are not familiar with or do not possess relevant qualifications and competence

15. The Contractor shall immediately inform the relevant employees of the Contracting Entity of any situation arising at work which might pose a serious and imminent danger to workers.

16. The Contractor may refuse to execute a certain job if there are reasonable doubts about the conditions related to health and safety of the workers provided by the Contracting Entity. The Contractor shall immediately notify the HS Department of the Contracting Entity about this situation.

17. In case of incidents and accidents with persons from the Contractor's staff, the head of the team shall immediately notify their management and the HS Department of the Contracting Entity, and then take measures and provide assistance in clarifying the circumstances and reasons of the accident.

18. The Contractor shall keep its worksites tidy, clean and safe. Upon completion of each portion of the work, the Contractor shall immediately remove

част от работата, ИЗПЪЛНИТЕЛЯТ незабавно отстранява от работната площадка всички свои съоръжения, строително оборудване, временни конструкции и отпадни материали, които няма да бъдат използвани на или близо до същото място по време на по-късните етапи от работата.

19. ИЗПЪЛНИТЕЛЯТ има право по своя преценка и в съответствие с нормативните документи да изисква и други мерки за осигуряване на безопасност при работа.

V. ДРУГИ УСЛОВИЯ:

1. Длъжностните лица, упълномощени от ВЪЗЛОЖИТЕЛЯ, при констатиране на нарушения на правилата по безопасността на труда от страна на персонала на ИЗПЪЛНИТЕЛЯ имат право:

1.1. Да дават разпореждания или предписания за отстраняване на нарушенията

1.2. Да отстраняват отделни членове или група /бригада/, като спират работата, ако извършените нарушения налагат това

1.3. Да дават на ИЗПЪЛНИТЕЛЯ писмени предложения за налагане на санкции на лица, извършили нарушения на територията на ВЪЗЛОЖИТЕЛЯ.

Настоящото допълнително споразумение, изготвено в изпълнение изискванията на чл.14, чл.16, чл.18, чл.19 от Закона за здравословни и безопасни условия на труд, е неразделна част от **ДОГОВОР №** и важи до изтичане на срока на действие на договора.

Одобрено за и от името на Изпълнителя от:

[Подпис]

Име: _____

Длъжност: _____

Дата: _____

from the worksite all of its plant, construction equipment, temporary structures and waste materials that will not be used at or near the same place during the later stages of work.

19. Contractor may at its discretion and in accordance with the regulations require additional measures to ensure safety at work.

V. Other conditions

1. The employees authorized by the Contracting Entity, upon identification of any breaches of the rules on labor safety made by the Contractor's staff, may:

1.1. give instructions or prescriptions for remedy of such breaches;

1.2. dismiss individual members or groups (teams) by stopping work if the breaches impose it;

1.3. give the Contractor suggestions in writing for sanctioning of persons who have made violations on the site of the Contracting Entity.

This supplementary Agreement prepared to meet the requirements of Article 14, Article 16, Article 18, Article 19 of the Health and Safety at work Act is an integral part of **CONTRACT** and it shall be in effect until expiry of the Contract.

Signed for and on behalf of the Contractor:

Signature:

Name: [●]

Title: [●]

Date:

Приложение № 6

Appendix 6

Ред за изпращане и приемане на фактури

Procedure for sending and acceptance of invoices

1. Документи на хартиен носител се изпращат по пощенски път до:

„Ей И Ес Юръп Сървисис“ ЕООД

Отдел „Обработка на входящи фактури“

1407 София, р-н Средец, България

Бул. „Черни връх“ № 32А, Офис сграда „Ариес“, ет. 1

Важно: Съгласно българските данъчни изисквания ще бъдат обработвани само оригинални фактури. Сканирани копия изпратени на адрес emea.apinvoices@aes.com ще бъдат обработвани, само ако са подпечатани и подписани от доставчика с “Вярно с оригинала”.
 2. Електронни фактури се изпращат на общ електронен адрес:

emea.apinvoices@aes.com

Издаването и изпращане на електронни фактури на този общ електронен адрес ще допринесе много за по-бързата и ефективна обработка на Вашите документи и плащане.

Моля в този случай да обърнете внимание на следните особености, които също са предпоставка за ефективната обработка на документите:
 - (а) Фактурите следва да бъдат в Adobe PDF формат
 - (б) Ако изпращате няколко фактури, в един е-мейл може да бъде прикачена само една фактура, така че следва да изпратите толкова отделни е-мейла, колкото са на брой фактурите;
1. Hard copy documents shall be sent by post to:

„AES Europe Services“ EOOD

Department: Processing of Incoming Invoices

1407 Sofia, j. k. Sredetz, Bulgaria

Bldv. „Cherni Vrah“ 32A, Aries Office Building, floor 1

Important: According to the Bulgarian tax requirements subject to processing are only original invoices. Scanned copies sent to the address emea.apinvoices@aes.com will be processed only if they are stamped and signed by the supplier with a "True copy".
 2. Electronic invoices shall be sent to the common email address:

emea.apinvoices@aes.com

Issuing and sending your electronic invoices to this common email address will greatly contribute to more rapid and efficient processing of your documents and payment.

Please, consider in this case the following particulars, which are also a prerequisite for the efficient processing of documents:
 - (a) Invoices shall be in Adobe PDF format;
 - (b) If you are sending several invoices, you can attach just one invoice to an e-mail, so you will have to send as many e-mails as is the number of your invoices;

- (в) Всяка отделна фактура може да се състои от повече от една страница;
- (г) Протоколите да се добавят като допълнителни страници към фактурата;
- (д) В заглавието (Subject) на е-мейла, към който е приложена фактура включете ключовата дума „Фактура“ на български или „Invoice“ на английски език, за автоматична и по-бърза обработка от системата;
- (е) Ако сте издали и изпратили електронна фактура, не е необходимо да изпращате повторно хартиено копие.
- (с) Each invoice can consist of more than one page;
- (d) Protocols shall be added as additional pages to the invoices;
- (e) Include in the Subject of your e-mail with an attached invoice to it the key word "Фактура" in Bulgarian or "Invoice" in English, for automatic and faster processing by the system;
- (f) If you have issued and sent an electronic invoice, you do not need to re-send a hard copy.

3. Ръчно изписани фактури

Ако все още издавате ръчно изписани фактури, бихме искали да Ви обърнем внимание, че те не могат да бъдат разчетени от електронната система за сканиране и автоматично разпознаване и поради налагащата се ръчна им обработка са възможни забавяния в тяхното осчетоводяване и плащане.

Възложителят настойчиво Ви препоръчва да не издавате ръчно изписани фактури, с цел Вашето по-ефективно обслужване!

3. Hand-written invoices

If you still issue hand-written invoices, we would like to inform you that they cannot be read by the electronic scanning and automatic recognition system and since they need manual processing there might be some delays in their accounting and payment.

The Contracting Entity strongly recommends to you to avoid issuing hand-written invoices for your more efficient servicing!