

ОДОБРЯВАМ /.....


ТОДОР БЕЛЕЖКОВ

**УПРАВИТЕЛ „ЕЙ И ЕС – ЗС МАРИЦА
ИЗТОК I“ ЕООД**



ДОКУМЕНТАЦИЯ

за участие чрез покана до определено лице с предмет:

Сервизно поддържане на разширението от 2010 г. на “Система за ранно предупреждаване за замърсяване на приземния слой въздух със серен диоксид, азотни оксиди и прах, вследствие неблагоприятни метеорологични условия”

гр. Гълъбово 2016г.



СЪДЪРЖАНИЕ

за участие в обществена поръчка с предмет:

Сервизно поддържане на разширението от 2010 г. на “Система за ранно предупреждаване за замърсяване на приземния слой въздух със серен диоксид, азотни оксиди и прах, вследствие неблагоприятни метеорологични условия”

Част	Наименование
1.	Техническа спецификация № ME1-ENV-TRS-0175
2.	Указания за подготовка на офертата
3.	Проект на договор
4.	Образци на документи
4.1	Образец на декларация по чл. 97 ал. 5 ППЗОП
4.2	Образец на декларация по чл. 97 ал. 5 /2/ ППЗОП
4.3	Образец на декларация по чл. 66 ал. 1 ЗОП
4.4	Образец на декларация по чл. 39 ал. 3 ППЗОП
4.5	Образец на техническо предложение
4.6	Образец на ценова оферта
4.7	Покана
4.8	Информационен лист





Утвърдил:

/Тодор Бележков, Управител/

Дата: 20.09.2016

Изготвил:

Проверил:

Надежда Акшарова

Радостина Янакиева

ТЕХНИЧЕСКА СПЕЦИФИКАЦИЯ

Наименование:


Сервизно поддържане на разширението от 2010 г. на „Система за ранно предупреждаване за замърсяване на приземния слой въздух със серен диоксид, азотни оксиди и прах, вследствие неблагоприятни метеорологични условия“

Документ:

ME1-ENV-TRS-0175


Местоположение на документа в Системата за контрол на документи MS Share Point на Ей И Ес Марица

Библиотека:/1.ТЕЦ/5.Инженеринг/11.Технически спецификации

	Документ №: ME1-ENV-TRS-0175 ТЕХНИЧЕСКА СПЕЦИФИКАЦИЯ	Рев. No: 0 Дата: 20.09.2016
	Сервизно поддържане на разширението от 2010 г. на „Система за ранно предупреждаване за замърсяване на приземния слой въздух със серен диоксид, азотни оксиди и прах, вследствие неблагоприятни метеорологични условия“	Страница: 2/6

Съдържание

1	РЕЗЮМЕ	3
2	ОПИСАНИЕ НА СЪЩЕСТВУВАЩОТО ПОЛОЖЕНИЕ.....	3
3	ОБХВАТ НА РАБОТАТА	4
4	ТЕХНИЧЕСКИ ИЗИСКВАНИЯ	5
4.1	Технически изисквания към услугата	5
4.2	Технически изисквания към Изпълнителя.....	5
5	ИЗИСКВАНИЯ ПО ОСИГУРЯВАНЕ НА ЗБУТ, ООС И СИГУРНОСТ ...	6
6	РЕФЕРЕНТНИ ДОКУМЕНТИ.....	6

	Документ №: ME1-ENV-TRS-0175 ТЕХНИЧЕСКА СПЕЦИФИКАЦИЯ	Рев. No: 0 Дата: 20.09.2016
	Сервизно поддържане на разширението от 2010 г. на „Система за рано предупреждаване за замърсяване на приземния слой въздух със серен диоксид, азотни оксиди и прах, вследствие неблагоприятни метеорологични условия“	Страница: 3/6

1 РЕЗЮМЕ

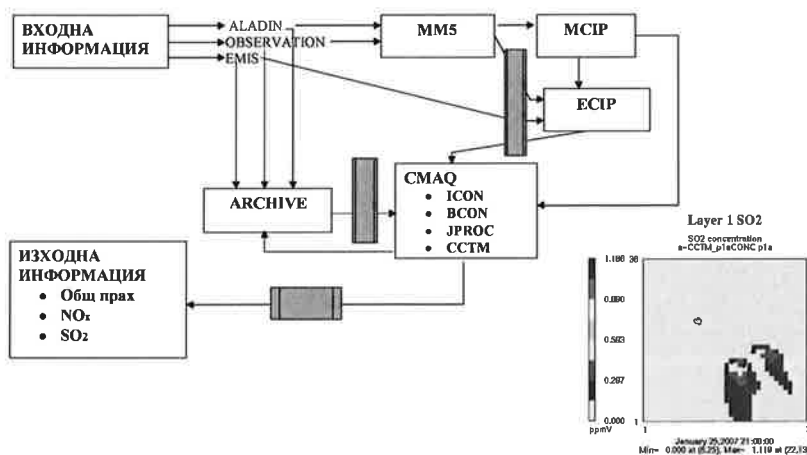
Настоящата спецификация определя изискванията към сервизно поддържане на разширението от 2010 на „Система за рано предупреждаване за замърсяване на приземния слой въздух със серен диоксид, азотни оксиди и прах, вследствие неблагоприятни метеорологични условия (СРП)“, собственост на Възложителя.

2 ОПИСАНИЕ НА СЪЩЕСТВУВАЩОТО ПОЛОЖЕНИЕ

СРП представлява уникален продукт, който е произведен специално за нуждите на електроцентралите от комплекса „Марица изток“. Това е експериментална разработка, която се основава на научно изследване, проведено от екип научни специалисти от Консорциум „МСЕ“ и Националния институт по метрология и хидрология (НИМХ) при Българска академия на науките (БАН), реализирана в този обхват през 2010. СРП дава прогноза на полетата на серни и азотни оксиди и прах за 48 часа напред, за да могат да бъдат взети предварително мерки за намаляване на емисиите от топлоцентралите в района и да не се допусне наднормено замърсяване.

Уникалната за страната СРП с трите си компоненти: Автоматични метеорологичните станции (АМС), модул „Емисии“ с три каскадно работещи метеорологични модела и „Съветващ модул“, който проигрива различни сценарии за редуциране на емисиите от четирите топлоцентрали в региона, в случаи на замърсявания над пределно допустимата концентрация (ПДК) със серен диоксид, се нуждае от специализирана поддръжка за срока на нейната експлоатация.


Метеорологичните модели работят в следната схема:



Този документ е собственост на Ей И Ес Марица и е предназначен само за служебно ползване.

Всяко позоваване, разгласяване и публикуване става единствено с писменото съгласие на собственика.

Уверете се, че използвате последната ревизия, чрез проверка в Системата за контрол на документи MS Share Point на Ей И Ес Марица.

	Документ №: ME1-ENV-TRS-0175 ТЕХНИЧЕСКА СПЕЦИФИКАЦИЯ	Рев. No: 0 Дата: 20.09.2016
	Сервизно поддържане на разширението от 2010 г. на „Система за ранно предупреждаване за замърсяване на приземния слой въздух със серен диоксид, азотни оксиди и прах, вследствие неблагоприятни метеорологични условия“	Страница: 4/6

3 ОБХВАТ НА РАБОТАТА

3.1. Работата изисква поддържане в съответствие с изискванията на производителя, на следните компоненти на СРП:

3.1.1. АМС MS&E-4-2 бр. (включително УКВ цифрова телекомуникация и FTP трансфер между елементите на Автоматизираната система за метеорологичен мониторинг (АСММ) и специализирания софтуер за работата ѝ).


• Поддръжката изисква посещение на всички АМС от сервизен екип един път месечно за проверка, профилактика, настройка (съгласно сервизната документация на Консорциум "МСЕ") на:

- Data Logger MS&E-4 със специализиран симулатор и комплексен тестер за MS&E-4;
- приемо-предавател на данни RLSA-M;
- форсиран режим и интегрален тест със специализиран софтуер Service MSE.EXE за проверка на алгоритмите на работа на MS&E-4;
- режимите на работата на всички сензори, нива на вибрациите на окачване на PISP-3 и PISPV-4 и луфт на оста на приемника на PIV-4 и PIV-4M;
- захранванията и комуникационния интерфейс и устройства;
- проверка на формираните изходните файлове с метеоданни и работата на специализирания софтуер;
- трансфера на данните от метеокмпютрите на АМС MS&E-4 към файловия сървър на СРП.

• Замяна на място на дефектирали или на неизпълняващи критериите за нормална работа модули, сензори и устройства и наем на поставените на тяхно място до завършване на ремонта оборотни такива, собственост на Изпълнителя (консумативи с единична цена до 50 лв. да са включени в цената на сервизното обслужване).

• Ежегодното пълно демонтиране на 2 бр. АМС, подготовка и метрологична проверка и последващо монтиране. За периода на калибриране се монтират оборотни 2 бр, АМС MS&E-4, собственост на Изпълнителя.

3.1.2. Технологична система за трансфер на информация между числените метеорологични модели- ежедневно за сроковете от 02 до 06 часа и от 14 до 18 часа, в които се генерира прогнозата на СРП.

	Документ №: ME1-ENV-TRS-0175 ТЕХНИЧЕСКА СПЕЦИФИКАЦИЯ	Рев. No: 0 Дата: 20.09.2016
	Сервизно поддържане на разширението от 2010 г. на „Система за ранно предупреждаване за замърсяване на приземния слой въздух със серен диоксид, азотни оксиди и прах, вследствие неблагоприятни метеорологични условия“	Страница: 5/6

3.1.3. Тестове и настройки на потребителския интерфейс и Специализиран софтуер на СРП (за трансфер на данни към клиентите на СРП и потребителския интерфейс).

3.2. Регулярно осигуряване (два пъти в денонощието) на необходимите входни данни за работата на използваните числени прогностични модели.

3.3. Оказване на необходимата методическа помощ по отношение оценка на възможностите за развитие и/или допълнително увеличаване на обхвата на СРП.


4 ТЕХНИЧЕСКИ ИЗИСКВАНИЯ

4.1 Технически изисквания към услугата

- Изпълнителят извършва качествено и в срок, всички дейности по сервизна поддръжка на СРП.
- Изпълнителят осигурява всички необходими инструменти, консумативи, резервни части за извършване на услугата.
- Доставяните от Изпълнителя материали, консумативи и резервни части, влагани във връзка с изпълнение на поръчката следва да бъдат първо качество, нови, неупотребявани и да съответстват на всички нормативни изисквания за качество и безопасност при употреба.
- Извършените дейности от Изпълнителя да се формализират с двустранно подписан приемо-предавателен протокол, който да включва, но да не се ограничава със следната информация:
 - Номер на поръчката за работа (на Възложителя).
 - Начална и крайна дата на извършената дейност.
 - Открити неизправности и дейности, извършени за отстраняването им (свободен текст).
 - Описание, брой и номенклатурни номера (на производителя) на използваните резервни части и консумативи.

4.2 Технически изисквания към Изпълнителя

- Изпълнителят да е в състояние да отстрани леки и средни неизправности в оборудването в срок от 10 работни дни, а при големи повреди (унищожени компютри,

	Документ №: ME1-ENV-TRS-0175 ТЕХНИЧЕСКА СПЕЦИФИКАЦИЯ	Рев. No: 0 Дата: 20.09.2016
	Сервизно поддържане на разширението от 2010 г. на „Система за ранно предупреждаване за замърсяване на приземния слой въздух със серен диоксид, азотни оксиди и прах, вследствие неблагоприятни метеорологични условия“	Страница: 6/6

блокове или сензори) в срок от 20 работни дни от получаването на заявка от страна на Възложителя.

- Изпълнителят да е в състояние да отстрани проблеми, възникнали в автоматичното генериране на прогнозата в срок до 36 часа.

5 ИЗИСКВАНИЯ ПО ОСИГУРЯВАНЕ НА ЗБУТ, ООС И СИГУРНОСТ

Кандидатът трябва да подаде заявка за достъп 24 часа преди посещението на ТЕЦ ЕЙ И ЕС-ЗС Марица Изток 1. За целта трябва да изпрати до лицето за контакт от страна на Възложителя списък на хората, които ще посетят топлоцентралата с информация за трите имена, ЕГН и длъжност.

6 РЕФЕРЕНТНИ ДОКУМЕНТИ

Списък на документите, предоставени от Възложителя на Изпълнителя:

Номер на документа	Наименование
Приложение 1, документ № ME1-ENV-TRS-0175-A1	Количествена сметка

Сервизно поддръжане на разширението от 2010 г. на „Система за ранно предупреждаване за замърсяване на приземния слой въздух със серен диоксид, азотни оксиди и прах, вследствие неблагоприятни метеорологични условия“

КОЛИЧЕСТВЕНА СМЕТКА

Забележки:	Разходите за материали и резервни части за поддръжка с единична цена над 50 лв. се заплаща допълнително срещу двустранно подписан протокол. Консумативи с единична цена до 50 лв. са включени в цената на поддръжката. Труд за ремонт на оборудването в сервиз на Изпълнителя, в рамките на гаранционния срок не се калкулира. Необходимата методическа помощ по отношение оценка на възможностите за развитие и/или допълнително увеличаване на обхвата на СРП не се начислява допълнително и следва да се включи в сумата за месечната поддръжка.				
№	Описание	Мерна единица	Количество	Ед.цена BGN	Стойност BGN
1	
1.1	Сервизно поддръжане на разширението от 2010 г. на „Система за ранно предупреждаване за замърсяване на приземния слой въздух със серен диоксид, азотни оксиди и прах, вследствие неблагоприятни метеорологични условия“	месец	12		0,00
1.2	Раходите за материали и резервни части за поддръжка и метрологична проверка на АМС	бр.	1	9000,00	9 000,00
	ОБЩО:				9 000,00

Указания за попълване на офертата

I. Подготовка на документите за участие

Документите, които е необходимо да се съдържат в офертата са следните:

1. Опис на документите.
2. Представяне на кандидата, включително Единен идентификационен код по чл. 23 от Закона за търговския регистър, БУЛСТАТ и/или друга идентифицираща информация, банкови реквизити, както и адрес, включително електронен, за кореспонденция при провеждане на процедурата.
3. Декларации по чл. 97, ал. 5 от ППЗОП относно липсата на основания за отстраняване по чл. 54, ал. 1 и чл. 55, ал. 1, т. 1 от ЗОП – изготвени по образец.
4. Декларация по чл. 66, ал.1 от ЗОП за видовете работи от предмета на поръчката, които ще се предложат на подизпълнители – изготвена по образец. Прилагат се доказателства за ангажираност на подизпълнителите.
5. Декларация по чл. 39, ал. 3 от ППЗОП за приемане на условията в проекта на договор – изготвена по образец.
6. Техническо предложение, което трябва да бъде изготвено въз основа на изискванията на техническата спецификация.
7. Ценова оферта (по образец) с попълнена единична цена за всяка позиция и обща стойност за изпълнение на поръчката. Посочените в офертата цени се фиксират със сключването на договор и остават в сила през време на изпълнението на договора.

Допуснати в офертата аритметични и технически грешки и пропуски в определянето на цената са единствено за сметка на участниците. При допуснати аритметични грешки изразяващи се в несъответствие между единична и обща цена, ще се взема предвид единичната. При несъответствие между изписаната цифром и словом, за вярна се приема изписаната словом.

II. Изисквания при изготвянето на офертата

1. Офертата и всички документи, които са част от нея, следва да бъдат представени в електронен формат /PDF/ подписани от лице с представителни функции и свеж печат. Когато документите са ксерокопия да бъдат заверени с гриф “Вярно с оригинала“, подпис на лицето, представляващо участника и свеж печат.
2. Документите и данните в офертата се подписват само от лица с представителни функции, или от упълномощени за това лица, за което се изисква представяне на пълномощно за изпълнение на такива функции.
3. Всички документи, свързани с офертата следва да са на български език или да са придружени с превод на български език.
4. В офертата и приложените документи не се допускат никакви вписвания между редовете, изтривания или корекции, освен ако са заверени с подписа на лицето представляващо участника и свеж печат.

III. Подаване и разглеждане на офертата

1. Офертата се подава по електронен път в електронната платформа Negometrix на адреса, посочен в поканата.
2. Участникът е длъжен да обезпечи получаването на офертата по електронен път в указания срок.
3. Рискът от забава или загубване на офертата е за участника.
4. Възложителят не се ангажира да съдейства за подаването на офертата в срока, определен от него.
5. Възложителят не разглежда оферти, които са подадени след изтичане на крайния срок за получаване.
6. Критерият за оценка на офертите и възлагане на поръчката е „най-ниска цена“.
7. За всички неуредени въпроси се прилагат разпоредбите на Закона за обществените поръчки и Правилника за прилагането му.

ДОГОВОР

№/2016

Днес2016 г. между:

"Ей и Ес ЗС Марица Изток I" ЕООД, със седалище и адрес на управление:
гр. Гълъбово, Индустриална зона, регистрирано в Търговския регистър при Агенция по вписванията с ЕИК 123533834, Данъчен номер: BG123533834, представлявано от **Тодор Бележков** - в качеството му на Управител, наричан по-нататък в договора ВЪЗЛОЖИТЕЛ, и **Консорциум "Метеорологични Системи и Екипировка"** - гр. София, със седалище – гр. София 1619, ул. "Княжевска" № 56, регистриран в агенция по вписванията с ЕИК: 121007013, ИД № ДДС BG121007013, представляван от **проф. д-р Христомир Брънзов** – Управител, наричан за краткост ИЗПЪЛНИТЕЛ от друга страна, се сключи настоящият договор за следното:

1. ПРЕДМЕТ НА ДОГОВОРА

Сервизно поддържане на разширението от 2010 г. на "Система за ранно предупреждаване за замърсяване на приземния слой въздух със серен диоксид, азотни оксиди и прах, вследствие неблагоприятни метеорологични условия" (нататък в текста СРП), собственост на Възложителя, съгласно Приложение 1.

2. ПРАВА И ЗАДЪЛЖЕНИЯ НА СТРАНИТЕ

2.1. ВЪЗЛОЖИТЕЛЯТ се задължава:

2.1.1. Да оказва сътрудничество и съдействие за преодоляване на възникнали трудности и пречки в хода на работата, в рамките на своята компетентност, както и да осигури свободен достъп на специалистите на ИЗПЪЛНИТЕЛЯ до обектите.

2.1.2. Да осигури правилното съхранение и експлоатацията на оборудването, съгласно предписанията на производителя и специалистите на ИЗПЪЛНИТЕЛЯ, да изпълнява изискванията на съответната инсталация, среда и безопасност.

2.1.3. При необходимост да осигури представител при извършване на дейностите по договора от страна на ИЗПЪЛНИТЕЛЯ.

2.1.4. Да заплати месечната абонаментна такса и да извърши всички плащания за вложени при ремонт резервни части и консумативи на ИЗПЪЛНИТЕЛЯ, съгласно условията на обществената поръчка и в сроковете предвидени в чл. 3.

2.2. ВЪЗЛОЖИТЕЛЯТ има право:

2.2.1. Да извършва схемни изменения или ремонти върху оборудването, само при изрично писмено съгласие от страна на ИЗПЪЛНИТЕЛЯ.

2.2.2. Да осъществява контрол по изпълнението на този договор, стига да не възпрепятства работата на ИЗПЪЛНИТЕЛЯ и да не нарушава оперативната му самостоятелност.

2.3. ИЗПЪЛНИТЕЛЯТ се задължава:

2.3.1. Да извършва предвидените проверки, настройки и профилактика на елементите на СРП в сроковете и обема, регламентирани в инструкциите за експлоатация, и да поддържа работата им в параметрите, зададени от производителя.

2.3.2. Да извършва ремонт на възникнали леки и средни повреди в оборудването за срок до 10 работни дни, а при големи повреди (унищожени, компютри, блокове или сензори) в срок до 20 работни дни от получаването на заявката.

2.3.3. Да отстранява проблеми, възникнали в автоматичното генериране на прогнозата в срок от 36 часа, с изключение на такива дължащи се на липса на Internet връзка или липса на входни данни за използваните числени прогностични модели.

2.3.4. Да отговаря за професионалната квалификация на своя персонал и тази по безопасността на труда.

2.3.5. Да уведоми не по-късно от 15 дни ВЪЗЛОЖИТЕЛЯ, когато възникнат пречки от стопански, административен или друг характер, непреодолима сила и други, които могат да забавят или направят невъзможно изпълнението на поетите задължения.

3. ЦЕНА НА ДОГОВОРА И НАЧИН НА ПЛАЩАНЕ

3.1. Цената по настоящия договор включва целия вложен труд и материали на стойност до 50,00 лв., и се определя на лв. (..... лв.) без ДДС на месец.

3.2. Разходите за материали и резервни части за поддръжка с единична цена над 50,00 лв. се заплащат допълнително срещу двустранно подписан протокол и са в общ размер до 9000,00 лв. без ДДС.

3.3. Плащането ще се извършва ежемесечно – до 10-то число на следващия месец, срещу издадена проформа фактура, чрез банков превод в полза на ИЗПЪЛНИТЕЛЯ по следните банкови реквизити:

Банка: ТБ "Алианц България" кл. "Европа" гр. София;
IBAN с/ка: BG37BUIN74441095135412;
IBAN с/ка ДДС: BG27BUIN74449095135417;
BIC код: BUINBGSF

4. ПРЕДАВАНЕ И ПРИЕМАНЕ

4.1. ВЪЗЛОЖИТЕЛЯТ приема изпълнените ремонти с двустранно подписан приемо-предавателен протокол, между негов упълномощен представител и ИЗПЪЛНИТЕЛЯ.

4.2. ИЗПЪЛНИТЕЛЯТ извършва евентуални допълнителни работи в съответствие с бележките на ВЪЗЛОЖИТЕЛЯ, в съгласуван с него срок.

5. САНКЦИИ

5.1. При закъснения по уговорените срокове, както и при просрочване на допълнително определените с писмени споразумения срокове, виновната страна дължи на невиновната неустойка в размер на 0.5% от общата цена на Договора за всеки просрочен ден, но не повече от 10% .

5.2. При закъснение по срока на чл. 3, ал.3 повече от двадесет дни ИЗПЪЛНИТЕЛЯТ има право да спре поддръжката и изключи от СРП частта, отнасяща се до "Ей И Ес ЗС Марица Изток I" ЕООД.

6. СРОК НА ИЗПЪЛНЕНИЕ

Срокът на договора е 1 /една/ година от датата на подписване от двете страни.

7. ФОРСМАЖОР

Под форсмажор се разбират обичайните форсмажорни обстоятелства, приети в международната практика.

8. ИЗМЕНЯНЕ, ПРЕКРАТЯВАНЕ И РАЗВАЛЯНЕ НА ДОГОВОРА.

8.1. Двете страни имат право да изменят или прекратят договора по взаимно съгласие, изразено в двустранен документ и в определените от ЗОП случаи. При прекратяване по искане на ВЪЗЛОЖИТЕЛЯ, той заплаща на ИЗПЪЛНИТЕЛЯ извършените разходи до момента на прекратяването.

8.2. Договорът може да бъде прекратен по искане на всяка от двете страни при настъпване на обстоятелствата по Раздел 7. Искането за прекратяване се представя от една от страните в 15 дневен срок. В този случай страните подписват двустранен протокол за оформяне на отношенията между тях.

8.3. Договорът може да бъде развален, чрез 15-дневно писмено предизвестие от изправната страна до неизправната, в случай на неизпълнение на поетите с договора задължения.

8.4. Всяка от страните може да прекрати настоящия договор, чрез 30-дневно писмено предизвестие до другата страна.

9. КАЧЕСТВО, ГАРАНЦИИ И РЕКЛАМАЦИИ

9.1. ИЗПЪЛНИТЕЛЯТ гарантира, че доставените и влагани при отстраняване на повредите резервни части, ще бъдат нови, отговарящи на стандартите, техническите условия на производителя и условията на настоящия договор.

9.2. Върху вложените резервни части се установява гаранционен срок в рамките на не повече от шест месеца от датата на протокола за влагането им. Гаранционните условия са стандартните за производителя.

9.3 Ако в рамките на гаранционния срок се установят дефекти, ИЗПЪЛНИТЕЛЯТ ги отстранява със свои сили и за своя сметка. Отстраняването на дефектите трябва да се извърши в срок от 10 /десет / работни дни от датата на уведомлението на ВЪЗЛОЖИТЕЛЯ.
9.4. Рекламациите се оформят в писмен вид и трябва да съдържат описание на появилия се дефект.

10. ДРУГИ УСЛОВИЯ.

10.1. Заявяването на повредите се прави денонощно на E-Mail: Service@mse-bg.com или в работното време на ВЪЗЛОЖИТЕЛЯ (8.00 до 16.00) на тел 02 957 19 24 или на факс 02 480 55 43. Уведомлението трябва да съдържа описание на повредата, датата на която е констатирана и името и телефона на отговорния за целта представител на ВЪЗЛОЖИТЕЛЯ.

10.2. Когато в хода на изпълнение на работата по договора възникнат обстоятелства, изискващи съставянето на двустранен констативен протокол, заинтересованата страна отправя до другата мотивирана покана с обозначено място, дата и час на срещата. Уведомената страна е длъжна да отговори в седемдневен срок след уведомяването /за дата на уведомяване се счита датата на входящия номер на кореспонденцията изпратена по факс или датата на електронно уведомяване по електронна поща/.

10.3. Всички документи, съобщения и уведомления между страните по този договор ще бъдат в писмена форма за действителност и следва да бъдат изпратени по начин, удостоверяващ получаването. Писмената форма се смята спазена и когато съобщението е изпратено по факс или електронна поща.

За целите на този договор адрес за кореспонденция на страните са :

На Изпълнителя :

гр. София 1619
ул. Княжевска № 56
Консорциум "МСЕ"
тел. (02) 957 19 24 факс (02) 480 55 43

На Възложителя:

гр. Гълъбово
обл.Стара Загора
"Ей и Ес ЗС Марица Изток I" ЕООД
тел. 042/901 424,

10.4. Всички спорове по този договор ще се уреждат чрез преговори между страните, а при не постигане на съгласие се отнасят за решаване по реда на ГПК.

10.5. За всички неуредени в този договор въпроси се прилагат разпоредбите на ЗЗД и другите нормативни документи, регламентиращи тази материя и действащи в момента.

10.6. Антикорупционни условия

При изпълнение на своите задължения съгласно настоящия Договор, Изпълнителят, неговите служители, агенти и представители ще спазват изцяло всички приложими разпоредби против корупция, против изпиране на пари, тероризъм, закони за икономически санкции и "анти-бойкотни" закони, включително и без ограничение, закона на Съединените Американски Щати срещу корупция в чужбина, българския Наказателен кодекс в сила от 1968 г., с неговите изменения и допълнения и Кодекса за поведение на служителите в държавната администрация в сила от 2004 г.

Настоящият договор се състави в два еднообразни екземпляра – по един за всяка страна.

ИЗПЪЛНИТЕЛ:
Консорциум "МСЕ"

ВЪЗЛОЖИТЕЛ:
"Ей и Ес ЗС Марица Изток I" ЕООД

Управител:
(проф. д-р Хр. Брънзов)

Управител:
(Тодор Бележков)

Техническо задание за поддръжка на СРП

I. Да бъдат поддържани, в съответствие с изискванията на производителя, компонентите на СРП:

1. AMC MS&E-4 – 2 бр. (включително УКВ цифрова телекомуникация и FTP трансфер между елементите на АСММ и специализирания софтуер за работата ѝ);
2. Технологичната система за трансфер на информация между числените метеорологични модели;
3. Специализираният софтуер на СРП (за трансфер на данни към клиентите на СРП и потребителския интерфейс).

II. Да се осигуряват регулярно (два пъти в денонощието) необходимите входни данни за работата на използваните числени прогностични модели.

III. Да се оказва необходимата методическа помощ по отношение оценка на възможностите за развитие и/или допълнително увеличаване на обхвата на СРП.

IV. В цената на договора за сервизното обслужване да са включени следните разходи :

1. Разходи за посещение на всички AMC от сервизен екип един път месечно за проверка, профилактика, настройка (съгласно сервизната документация на Консорциум "МСЕ") на:

- Data Logger MS&E-4 със специализиран симулатор и комплексен тестер за MS&E-4;
- приемо-предавател на данни RLSA-M;
- форсиран режим и интегрален тест със специализиран софтуер Service MSE.EXE за проверка на алгоритмите на работа на MS&E-4;
- режимите на работата на всички сензори, ниво на вибрациите на окачване на PISP-3 и PISPV-4 и луфт на оста на приемника на PIV-4 и PIV-4M;
- хранената и комуникационния интерфейс и устройства;
- проверка на формираните изходните файлове с метеоданни и работата на специализирания софтуер;
- трансфера на данните от метеоконпютърите на AMC MS&E-4 към файловия сървър на СРП.

2. Разходи по замяна на място на дефектирали или на неизпълняващи критериите за нормална работа модули, сензори и устройства и за наем на поставените на тяхно място до завършване на ремонта оборотни, собственост на Консорциум "МСЕ" (консумативи с единична цена до 50 лв. да са включени в цената на сервиза).

3. Труд за ремонт на взетото оборудване в сервиза на Консорциум "МСЕ" и разходите по обратното му монтиране в AMC при следващото посещение.

4. Разходите по ежегодното пълно демонтиране на 2 бр. AMC, подготовка и метрологична проверка.

5. Разходите по монтирането и за наем на оборотни 2 бр. AMC MS&E-4, собственост на Консорциум "МСЕ", за времето необходимо за извършване на метрологичната проверка.

6. Разходите по демонтажа на оборотните AMC и монтажа на AMC на Клиента след метрологичната проверка.

7. Разходите за осигуряване на специалисти за контрол върху работата на технологичната система за трансфер на информация между числените метеорологични модели – ежедневно за сроковете от 02 до 06 часа и от 14 до 18 часа, в които се генерира прогнозата на СРП – ¼ от общата за СРП сума.

8. Разходите по получаването на необходимите за работата на използваните числени прогностични модели входни данни – ¼ от общата за СРП сума.

9. Разходите по експлоатацията на Работна Станция 1 на СРП – ¼ от общата за СРП сума.

10. Разходите по тестове и настройки на потребителския интерфейс и специализирания софтуер за трансфер на данни към потребителите на СРП – ¼ от общата за СРП сума.

11. Разходите за труд за поискана методическа помощ по отношение оценка на възможностите за развитие и/или допълнително увеличаване на обхвата на СРП и консултации на специалисти на Възложителя по отношение оперативната работа на СРП.

ИЗПЪЛНИТЕЛ:
Консорциум "МСЕ"

ВЪЗЛОЖИТЕЛ:
"Ей и Ес ЗС Марица Изток I" ЕООД

Управител:
(проф. д-р Хр. Брънзов)

Управител:
(Тодор Бележков)

ДЕКЛАРАЦИЯ

по чл. 97, ал. 5 от ППЗОП

(за обстоятелствата по чл. 54, ал. 1, т. 1, 2 и 7 от ЗОП)

от участник/кандидат в обществена поръчка с предмет:

Сервизно поддържане на разширението от 2010 г. на “Система за ранно предупреждаване за замърсяване на приземния слой въздух със серен диоксид, азотни оксиди и прах, вследствие неблагоприятни метеорологични условия”

Долуподписаният /-ната/ _____
с ЕГН _____, притежаващ лична карта № _____, издадена на _____
от МВР, гр. _____, адрес: _____,
представляващ _____ в качеството си на _____
_____ със седалище _____ и адрес
на управление: _____, тел./факс: _____,
вписано в търговския регистър към Агенцията по вписванията с ЕИК № _____,
ИН по ЗДДС № _____

ДЕКЛАРИРАМ, ЧЕ:

1. Не съм осъден с влязла в сила присъда за престъпление по чл. 108а, чл. 159а – 159г, чл. 172, чл. 192а, чл. 194 – 217, чл. 219 – 252, чл. 253 – 260, чл. 301 – 307, чл. 321, 321а и чл. 352 – 353е от Наказателния кодекс.

2. Не съм осъден с влязла в сила присъда за престъпление, аналогично на тези по т. 1, в друга държава членка или трета страна.

3. С влязла в сила присъда имам постановено осъждане за престъпление съгласно т.1 или т.2 от настоящата декларация, но съм реабилитиран.

4. Не е налице конфликт на интереси, който не може да бъде отстранен.

Известно ми е, че при деклариране на неверни данни нося наказателна отговорност по чл.313 от НК.

_____ г.

Декларатор: _____

Забележка: Декларацията се подава от лицата по чл. 40 от ППЗОП.

ДЕКЛАРАЦИЯ

по чл. 97, ал. 5 от ППЗОП

(за обстоятелствата по чл. 54, ал. 1, т. 3-5 от ЗОП)

от участник/кандидат в обществена поръчка с предмет:

Сервизно поддържане на разширението от 2010 г. на "Система за ранно предупреждаване за замърсяване на приземния слой въздух със серен диоксид, азотни оксиди и прах, вследствие неблагоприятни метеорологични условия"

Долуподписаният /-ната/ _____
с ЕГН _____, притежаващ лична карта № _____, издадена на _____
от МВР, гр. _____, адрес: _____,
представляващ _____ в качеството си на _____
_____ със седалище _____ и адрес
на управление: _____, тел./факс: _____,
вписано в търговския регистър към Агенцията по вписванията с ЕИК № _____,
ИН по ЗДДС № _____

ДЕКЛАРИРАМ, ЧЕ:

1.1. Участникът, който представлявам няма задължения за данъци и задължителни осигурителни вноски по смисъла на чл. 162, ал. 2, т. 1 от Данъчно-осигурителния процесуален кодекс и лихвите по тях, към държавата и към общината по седалището на възложителя и на кандидата или участника, или аналогични задължения, установени с акт на компетентен орган, съгласно законодателството на държавата, в която кандидатът или участникът е установен*, или

- има задължения за данъци и задължителни осигурителни вноски по смисъла на чл. 162, ал. 2, т. 1 от Данъчно-осигурителния процесуален кодекс и лихвите по тях, към държавата или към общината по седалището на възложителя и на кандидата или участника, или аналогични задължения, установени с акт на компетентен орган, съгласно законодателството на държавата, в която кандидатът или участникът е установен, но е допуснато разсрочване, отсрочване или обезпечение на задълженията или задължението е по акт, който не е влязъл в сила;

- няма задължения за данъци или вноски за социалното осигуряване съгласно законодателството на държавата, в която е установен*;

(невярното се зачертава)

2. Не е налице неравнопоставеност в случаите по чл. 44, ал. 5 от ЗОП

3. Участникът, който представлявам не е представил документ с невярно съдържание, свързан с удостоверяване на условията, на които следва да отговарят участниците, (включително изискванията за финансови и икономически условия, технически способности и квалификация, когато е приложимо).

4. Участникът, който представлявам е предоставил изискващата се информация, свързана с удостоверяване условията, на които следва да отговарят участниците, (включително изискванията за финансови и икономически условия, технически способности и квалификация, когато е приложимо)

Декларирам, че посочената информация е вярна и съм наясно с последствията при представяне на неверни данни.

_____ г.

Декларатор: _____

Забележка: Декларацията се подава от лицето/лицата, което/които може/могат самостоятелно да го представлява/т Участника, съгласно чл. 40 от ППЗОП.

ДЕКЛАРАЦИЯ

по чл. 66, ал.1 от ЗОП

от участник/кандидат в обществена поръчка с предмет:

Сервизно поддържане на разширението от 2010 г. на "Система за ранно предупреждаване за замърсяване на приземния слой въздух със серен диоксид, азотни оксиди и прах, вследствие неблагоприятни метеорологични условия"

Долуподписаният/ната _____
с ЕГН _____, притежаващ лична карта № _____, издадена на _____
от МВР, гр. _____, адрес: _____
представляващ _____ в качеството си на _____
със седалище _____ и адрес на управление: _____
_____, тел./факс: _____, _____ вписано _____ в
търговския регистър при _____ съд по ф.д. № _____ / _____ г. ЕИК
_____ и ИН по ЗДДС _____

ДЕКЛАРИРАМ, ЧЕ:

Няма да възложа на подизпълнители видове работи от предмета на обществената поръчка/Ще възложа на подизпълнител/и следните видове работи*:

I. Видове работи от предмета на поръчката:.....със
съответстващия им дял в % от поръчката (.....%) на следния подизпълнител:
.....

(наименование на подизпълнителя съгласно регистрацията му)

II. Видове работи от предмета на поръчката:.....
със съответстващия им дял в % от поръчката (.....%) на следния
подизпълнител:

III. Видове работи от предмета на поръчката:.....
със съответстващия им дял в % от поръчката (.....%) на следния
подизпълнител:

*Невярното се зачертава.

..... Г

Декларатор:

Забележка: Декларацията се подписва от лицето/лицата, представляващи кандидата и се представя в оригинал.

ДЕКЛАРАЦИЯ

по чл. 39, ал. 3, т. 3, б. „в“ от ППЗОП

от участник/кандидат в обществена поръчка с предмет:

Сервизно поддържане на разширението от 2010 г. на “Система за ранно предупреждаване за замърсяване на приземния слой въздух със серен диоксид, азотни оксиди и прах, вследствие неблагоприятни метеорологични условия”

Долуподписаният/ната _____
с ЕГН _____, притежаващ лична карта № _____, издадена на _____
от МВР, гр. _____, адрес: _____,
представляващ _____ в качеството си на _____
_____ със седалище _____ и адрес на
управление: _____, тел./факс: _____, вписано в
търговския регистър към Агенцията по вписванията с ЕИК № _____, ИН по ЗДДС № _____

ДЕКЛАРИРАМ, ЧЕ:

Съгласен съм с клаузите в приложения проект на договор.

_____ г

Декларатор: _____

Забележка: Декларацията се подписва от лицето/лицата, представляващи кандидата (по чл. 40, ал. 2 от ППЗОП) и се представя в оригинал.

ТЕХНИЧЕСКО ПРЕДЛОЖЕНИЕ

за

Сервизно поддържане на разширението от 2010 г. на “Система за ранно предупреждаване за замърсяване на приземния слой въздух със серен диоксид, азотни оксиди и прах, вследствие неблагоприятни метеорологични условия”

ОТ УЧАСТНИК: _____
/посочете фирма/наименованието на участника/

При изпълнение на поръчката, предлагаме следните условия:

1. Приемаме при извършване на дейностите на предмета на поръчката да спазим техническите изисквания на възложителя, заложен в техническата спецификация.
2. Съгласни сме валидността на нашата оферта да бъде **90 (деветдесет) дни** от крайния срок за получаване на оферти и ще остане обвързваща за нас, като може да бъде приета по всяко време преди изтичане на този срок.

Други документи касаещи изпълнението на предмета на поръчката, по преценка на участника:

.....
.....

ПОДПИС и ПЕЧАТ:

_____ (име и фамилия)

_____ (дата)

_____ (длъжност на управляващия/представяващия участника)

_____ (наименование на участника)

ИНФОРМАЦИОНЕН ЛИСТ ЗА УЧАСТНИКА

Наименование на Участника:	<i>Посочете точното наименование на дружеството, според съдебната регистрация</i>
Седалище по регистрация:	<i>Посочете държавата и адрес на седалището на участника</i>
Точен адрес за кореспонденция	<i>Посочете улица, град, пощенски код, държава</i>
Лице за контакти	<i>Посочете име, фамилия и длъжност</i>
Телефонен номер	<i>Посочете код на населеното място и телефонен номер</i>
Факс номер	<i>Посочете код на населеното място и номер на факс</i>
Електронен адрес	
Интернет адрес	
Правен статус	<i>Посочете търговското дружество или обединения или друга правна форма, дата на учредяване или номера и датата на вписване и къде</i>
ИН по ЗДДС № и държава на данъчна регистрация съгласно данъчната декларация	<i>Посочете номер по ЗДДС и наименованието на държавата, например: България.....</i>
ИН/ЕИК	
Банкови реквизити	<i>Банка: IBAN: BIC:</i>
Предмет на поръчката	<i>Сервизно поддържане на разширението от 2010 г. на "Система за ранно предупреждаване за замърсяване на приземния слой въздух със серен диоксид, азотни оксиди и прах, вследствие неблагоприятни метеорологични условия"</i>
Номер на поръчката	<i>MEI-2016-INV-S-094</i>
Дата на изготвяне на заявлението/офертата	<i>Посочете дата: дата, месец, година; Напр. 21 април 2016г.</i>

ПОДПИС и ПЕЧАТ:

_____ (име и фамилия)

_____ (дата)

_____ (длъжност на управляващия/представяващия участника)

_____ (наименование на участника)