

ОДОБРЯВАМ /..... 33ЛД...../

**ТОДОР БЕЛЕЖКОВ**  
УПРАВИТЕЛ „ЕИ И ЕС –  
ЗС МАРИЦА ИЗТОК I“  
ЕООД

## ДОКУМЕНТАЦИЯ

за участие в процедура пряко договаряне с предмет:

**“Доставка на елементи за турбина и генератор и котелно оборудване от GE Power ”**

Изготвил: Ирина Кунева – Специалист стратегическо снабдяване  
заличено съгл. чл.23, ал.2 от 33ЛД  
/...../

Подпис

Съгласувал законосъобразност:

Юлиана Миронова – Специалист Контрол Законосъобразност и управление на документи  
заличено съгл. чл.23, ал.2 от 33ЛД  
/...../

Подпис

Съгласувал техническо съдържание:

Николай Армянов – Инженер ПППР-  
заличено съгл. чл.23, ал.2 от 33ЛД  
/...../

Подпис

Съгласувал Ръководител на Заявяващ отдел

Димо Бахов – Ръководител Енергопроизводство  
заличено съгл. чл.23, ал.2 от 33ЛД  
/...../

Подпис

Гр. Гълъбово 2018г.



Изх.№ 56 /03.04.2018 г.

Ей И Ес-ЗС Марица Изток I ЕООД  
гр. Гълъбово 6280, пощ. кутия 600  
тел + 359 418 65505  
факс + 359 418 65515  
www.aes.com

**ДО**

Alstom Infrastructure Romania SRL  
Bd. Dimitrie Cantemir nr. 1, Sitraco Center,  
bl. B2, sc. 2. et. 3, Bucharest, Romania, 040231  
tel: + 359 888 327619  
e-mail: Andon.ichev@ge.com

**Относно: Покана за участие в процедура пряко договаряне**

Уважаеми дами и господа,

На основание Решение № 53/ 03.04.2018г. за откриване на процедура, Ви каним за участие в процедура за възлагане на обществена поръчка с предмет: **“Доставка на елементи за турбина и генератор и котелно оборудване от GE Power ”**

Изискванията за изпълнението на предмета на обществената поръчка са посочени в Документацията, приложение към настоящата покана.

За участие в процедурата е необходимо да представите първоначална оферта, която да съдържа информацията, изброена в указанията за подготовка на документите. За удостоверяване липсата на обстоятелствата по чл. 54 ал. 1 и чл. 55 ал. 1, т.1 от ЗОП е необходимо да представите Единен европейски документ по образец на АОП. Валидността на Вашата оферта е необходимо да бъде не по-кратка от **4 месеца**, считано от датата на подаването ѝ.

Офертата се подава по електронен път до 23:59ч. на **15.04.2018 год.** в електронната платформа Negometrix след получаване на автоматичен имейл със линк за регистрация и подаване на документи.



Комисията ще отвори и разгледа офертата и ще проведе договарянето на **16.04.2018г.** от **11:00** часа в зала на ТЕЦ Ей И Ес-ЗС Марица Изток I ЕООД, гр. Гълъбово 6280, общ. Гълъбово, област Стара Загора.

За допълнителни въпроси и уточнения се обръщайте към Ирина Кунева-„Специалист Стратегическо Снабдяване“ на тел. 088/ 53 81 89 или e-mail: supply\_pp1@aes.com

**Приложения:** 1. Документация за обществената поръчка

Управител: \_\_\_\_\_ заличено съгл. чл.23, ал.2 от ЗЗЛД

  
/ Тодор Бележков /  
Salabov  
AES-3C Maritza East I  
Limited



# С Ъ Д Ъ Р Ж А Н И Е

за участие в процедура пряко договаряне с предмет:

**“Доставка на елементи за турбина и генератор и котелно оборудване  
от GE Power”**

| <b>Част</b> | <b>Наименование</b>  |
|-------------|--|
| 1.          | Техническа спецификация № <b>ME1-MP-TRM-0325</b>   |
| 2.          | Техническа спецификация № <b>ME1-MP-TRM-0324</b>   |
| 3.          | Единен европейски документ-ЕЕДОП<br>Образец на техническо предложение<br>Образец на ценова оферта<br>Декларация за приемане на клаузите в проекта на договор |
| 4.          | Указания за подготовка на офертата   |
| 5.          | Проект на договор  |



## **УКАЗАНИЯ**

### **за подготовка на оферта**

#### **I. Подготовка на документите за участие в процедурата**

Документите за участие са:

1. Единен европейски документ (ЕЕДОП), относно липсата на основания за отстраняване по чл. 54 ал. 1 и чл. 55 ал. 1 т.1 от ЗОП – изготвен по образец на Европейската комисия достъпен на адрес: <https://ec.europa.eu/tools/espdl>

2. Техническо предложение, което трябва да бъде изготвено въз основа на изискванията в техническата спецификация;

2.1. Декларация по чл.39, ал.3, б. „в“ от ППЗОП за приемане на клаузите в проекта на договор – изготвена по образец.

2.2. Друга информация, съгласно чл.39, ал.3, т.1, б. „ж“ от ППЗОП.

• Документ (оторизационно писмо/ договор/ сертификат за представителство), удостоверяващ изключителните права на кандидата да предоставя стоките от името на производителя.

3. Ценово предложение

#### **За доставки**

Ценово предложение, съдържащо единична цена, формирана при условие на доставка DAP централата в гр. Гълъбово (Incoterm's 2015) с включени всички разходи за доставка до склад на Възложителя, опаковка, транспорт, такси и други дължими суми. Допуснати в офертата аритметични и технически грешки и пропуски в определянето на цената са единствено за сметка на участниците. При допуснати аритметични грешки изразяващи се в несъответствие между единична и обща цена, ще се взема предвид единичната.

В случай че желае, участникът прилага Предложение за изменение и/или допълнение на клаузите на проекта на договор.

#### **II. Изисквания при изготвянето на офертата**

1. Офертата и всички документи, които са част от нея, следва да бъдат представени в електронен формат /PDF/ подписани от лице с представителни функции и печат. Когато документите са ксерокопия да бъдат заверени с гриф “Вярно с оригинала“, подпис на лицето, представляващо участника и печат.

2. Документите и данните в офертата се подписват само от лица с представителни функции, или от упълномощени за това лица, за което се изисква представяне на пълномощно за изпълнение на такива функции.

3. Всички документи, свързани с офертата следва да са на български език или да са придружени с превод на български език.

4. В офертата и приложените документи не се допускат никакви вписвания между редовете, изтривания или корекции, освен ако са заверени с подписа на лицето представляващо участника и свеж печат.

#### **III. Подаване и разглеждане на офертата**

1. Офертата се подава по електронен път в електронната платформа Negometrix след получаване на автоматичен имейл със линк за регистрация и подаване на документи.

2. Комуникацията между Възложителя и Участника/Участниците ще се осъществява чрез електронната платформа Negometrix и/или по електронна поща.

3. Участникът е длъжен да обезпечи получаването на офертата по електронен път в указания срок.

4. Рискът от забава или загубване на офертата е за участника.

5. Възложителят не се ангажира да съдейства за подаването на офертата в срока, определен от него.

6. Възложителят не разглежда оферти, които са подадени след изтичане на крайния срок за получаване.

7. За всички неуредени въпроси се прилагат разпоредбите на Закона за обществените поръчки и Правилника за прилагането му.

**Стандартен образец за единния европейски документ за обществени поръчки**  
**(ЕЕДОП)**

**Част I: Информация за процедурата за възлагане на обществена поръчка и за възлагащия орган или възложителя**

*При процедурите за възлагане на обществени поръчки, за които в Официален вестник на Европейския съюз се публикува покана за участие в състезателна процедура, информацията, изисквана съгласно част I, ще бъде извлечена автоматично, при условие че ЕЕДОП е създаден и попълнен чрез електронната система за ЕЕДОП<sup>1</sup>. Позоваване на съответното обявление<sup>2</sup>, публикувано в Официален вестник на Европейския съюз: ОВЕС S брой[], дата [], стр. [], Номер на обявлението в ОВ S: [ ] /S [ ] – [ ] [ ] [ ] [ ]*

*Когато поканата за участие в състезателна процедура не се публикува в Официален вестник на Европейския съюз, възлагащият орган или възложителят трябва да включи информация, която позволява процедурата за възлагане на обществена поръчка да бъде недвусмислено идентифицирана.*

В случай, че не се изисква публикуването на обявление в Официален вестник на Европейския съюз, моля, посочете друга информация, която позволява процедурата за възлагане на обществена поръчка да бъде недвусмислено идентифицирана (напр. препратка към публикация на национално равнище): [.....]

**ИНФОРМАЦИЯ ЗА ПРОЦЕДУРАТА ЗА ВЪЗЛАГАНЕ НА ОБЩЕСТВЕНА ПОРЪЧКА**

*Информацията, изисквана съгласно част I, ще бъде извлечена автоматично, при условие че ЕЕДОП е създаден и попълнен чрез посочената по-горе електронна система за ЕЕДОП. В противен случай тази информация трябва да бъде попълнена от икономическия оператор.*

|  |                 |
|--|-----------------|
| <i>Идентифициране на възложителя<sup>3</sup></i>         | <i>Отговор:</i> |
| Име:   | [ ]             |
| <i>За коя обществена поръчки се отнася?</i>              | <i>Отговор:</i> |
| Название или кратко описание на поръчката <sup>4</sup> : | [ ]             |

<sup>1</sup> Службите на Комисията ще предоставят безплатен достъп до електронната система за ЕЕДОП на възлагащите органи, възложителите, икономическите оператори, доставчиците на електронни услуги и други заинтересовани страни

<sup>2</sup> За възлагащите органи: или обявление за предварителна информация, използвано като покана за участие в състезателна процедура, или обявление за поръчка.  
За възложителите: периодично индикативно обявление, използвано като покана за участие в състезателна процедура, обявление за поръчка или обявление за съществуването на квалификационна система.

<sup>3</sup> Информацията да се копира от раздел I, точка I.1 от съответното обявление. В случай на съвместна процедура за възлагане на обществена поръчка, моля, посочете имената на всички заинтересовани възложители на обществени поръчки.

|   |                   |
|---|-------------------|
| Референтен номер на досието, определен от възлагащия орган или възложителя (ако е приложимо) <sup>5</sup> : | ME1-2018-DN-D-027 |
|---|-------------------|

**Останалата информация във всички раздели на ЕЕДОП следва да бъде попълнена от икономическия оператор**

## Част II: Информация за икономическия оператор

### А: ИНФОРМАЦИЯ ЗА ИКОНОМИЧЕСКИЯ ОПЕРАТОР

| <b>Идентификация:</b>   | <b>Отговор:</b>   |
|---|---|
| Име:  | [ ]   |
| Идентификационен номер по ДДС, ако е приложимо:<br>Ако не е приложимо, моля посочете друг национален идентификационен номер, ако е необходимо и приложимо | [ ]<br>[ ]  |
| Пощенски адрес:   | [.....]   |
| Лице или лица за контакт <sup>6</sup> :<br>Телефон:<br>Ел. поща:<br>Интернет адрес (уеб адрес) (ако е приложимо):   | [.....]<br>[.....]<br>[.....]<br>[.....]                |
| <b>Обща информация:</b>   | <b>Отговор:</b>   |
| Икономическият оператор микро-, малко или средно предприятие ли е <sup>7</sup> ?  | <input type="checkbox"/> Да <input type="checkbox"/> Не |
| <b>Само в случай че поръчката е запазена<sup>8</sup>:</b>   | <input type="checkbox"/> Да <input type="checkbox"/> Не |

<sup>4</sup> Вж. точки II. 1.1 и II.1.3 от съответното обявление

<sup>5</sup> Вж. точка II. 1.1 от съответното обявление

<sup>6</sup> Моля повторете информацията относно лицата за контакт толкова пъти, колкото е необходимо.

<sup>7</sup> Вж. Препоръка на Комисията от 6 май 2003 г. относно определението за микро-, малки и средни предприятия (ОВ L 124, 20.5.2003 г., стр. 36). Тази информация се изисква само за статистически цели.

**Микропредприятия:** предприятие, в което са заети по-малко от 10 лица и чийто годишен оборот и/или годишен счетоводен баланс не надхвърля 2 млн. евро.  
**Малки предприятия:** предприятие, в което са заети по-малко от 50 лица и чийто годишен оборот и/или годишен счетоводен баланс не надхвърля 10 млн. евро.  
**Средни предприятия, предприятия, които не са нито микро-, нито малки предприятия и в които са заети по-малко от 250 лица и чийто годишен оборот не надхвърля 50 млн. евро, и/или годишният им счетоводен баланс не надхвърля 43 милиона евро.**

|   |  |
|---|--|
| <p>икономическият оператор защитено предприятие ли е или социално предприятие<sup>9</sup>, или ще осигури изпълнението на поръчката в контекста на програми за създаване на защитени работни места?<br/> <b>Ако „да“</b>, какъв е съответният процент работници с увреждания или в неравностойно положение?<br/>         Ако се изисква, моля, посочете въпросните служители към коя категория или категории работници с увреждания или в неравностойно положение принадлежат.</p>  | <p>[...]</p> <p>[....]</p>   |
| <p>Ако е приложимо, посочете дали икономическият оператор е регистриран в официалния списък на одобрените икономически оператори или дали има еквивалентен сертификат (напр. съгласно национална квалификационна система (система за предварително класиране)?</p>  | <p><input type="checkbox"/> Да <input type="checkbox"/> Не <input type="checkbox"/> Не се прилага</p>  |
| <p><b>Ако „да“:</b><br/> <u>Моля, отговорете на въпросите в останалите части от този раздел, раздел Б и, когато е целесъобразно, раздел В от тази част, попълнете част V, когато е приложимо, и при всички случаи попълнете и подпишете част VI.</u></p> <p>а) Моля посочете наименованието на списъка или сертификата и съответния регистрационен или сертификационен номер, ако е приложимо:<br/> <i>б) Ако сертификатът за регистрацията или за сертифицирането е наличен в електронен формат, моля, посочете:</i></p> <p>в) Моля, посочете препратки към документите, от които става ясно на какво се основава регистрацията или сертифицирането и, ако е приложимо, класификацията в официалния списък<sup>10</sup>:</p> <p>г) Регистрацията или сертифицирането обхваща ли всички задължителни критерии за подбор?</p> <p><b>Ако „не“:</b><br/> <u>В допълнение моля, попълнете липсващата информация в част IV, раздели А, Б, В или Г според случая <i>САМО</i> ако това се изисква съгласно съответното обявление или</u></p> | <p>а) [.....]</p> <p><i>б) (уеб адрес, орган или служба, издаващи документа, точно позоваване на документа):</i><br/>         [.....][.....][.....][.....]</p> <p>в) [.....]</p> <p>г) <input type="checkbox"/> Да <input type="checkbox"/> Не</p> <p>д) <input type="checkbox"/> Да <input type="checkbox"/> Не</p> |

<sup>8</sup> Вж. точка III.1.5 от обявлението за поръчка

<sup>9</sup> Т.е. основната му цел е социалната и професионална интеграция на хора с увреждания или в неравностойно положение.

<sup>10</sup> Позоваванията и класификацията, ако има такива, са определени в сертификацията.



|   |   |
|---|---|
| <p><b>документацията за обществената поръчка:</b><br/> д) Икономическият оператор може ли да представи <b>удостоверение</b> за плащането на социалноосигурителни вноски и данъци или информация, която ще позволи на възлагащия орган или възложителя да получи удостоверението чрез пряк безплатен достъп до национална база данни във всяка държава членка?<br/> <i>Ако съответните документи са на разположение в електронен формат, моля, посочете:</i></p> | <p><i>(уеб адрес, орган или служба, издаващи документа, точно позоваване на документа):</i><br/> [.....][.....][.....][.....]</p> |
| <p><b>Форма на участие:</b></p>   | <p><b>Отговор:</b></p>  |
| <p>Икономическият оператор участва ли в процедурата за възлагане на обществена поръчка заедно с други икономически оператори<sup>11</sup>?</p>  | <p><input type="checkbox"/> Да <input type="checkbox"/> Не</p>  |
| <p><b>Ако „да“, моля, уверете се, че останалите участващи оператори представят отделен ЕЕДОП.</b></p>   |   |
| <p><b>Ако „да“:</b><br/> а) моля, посочете ролята на икономическия оператор в групата (ръководител на групата, отговорник за конкретни задачи...):<br/> б) моля, посочете другите икономически оператори, които участват заедно в процедурата за възлагане на обществена поръчка:<br/> в) когато е приложимо, посочете името на участващата група:</p>  | <p>а): [.....]<br/> б): [.....]<br/> в): [.....]</p>  |
| <p><b>Обособени позиции</b></p>   | <p><b>Отговор:</b></p>  |
| <p>Когато е приложимо, означение на обособената/ите позиция/и, за които икономическият оператор желае да направи оферта:</p>  | <p>[ ]</p>  |

## Б: ИНФОРМАЦИЯ ЗА ПРЕДСТАВИТЕЛИТЕ НА ИКОНОМИЧЕСКИЯ ОПЕРАТОР

*Ако е приложимо, моля, посочете името/ната и адреса/ите на лицето/ата, упълномощено/и да представляват икономическия оператор за целите на настоящата процедура за възлагане на обществена поръчка:*

|   |                        |
|---|------------------------|
| <p><b>Представителство, ако има такива:</b></p> | <p><b>Отговор:</b></p> |
| <p>Пълното име</p>                              | <p>[.....];</p>        |

<sup>11</sup> По-специално като част от група, консорциум, съвместно предприятие или други подобни.

|   |         |
|---|---------|
| заедно с датата и мястото на раждане, ако е необходимо:   | [.....] |
| Длъжност/Действащ в качеството си на:   | [.....] |
| Пощенски адрес:   | [.....] |
| Телефон:  | [.....] |
| Ел. поща:   | [.....] |
| Ако е необходимо, моля да предоставите подробна информация за представителството (форми, обхват, цел...): | [.....] |

### **В: ИНФОРМАЦИЯ ОТНОСНО ИЗПОЛЗВАНЕТО НА КАПАЦИТЕТА НА ДРУГИ СУБЕКТИ**

| <b>Използване на чужд капацитет:</b>  | <b>Отговор:</b>   |
|---|---|
| Икономическият оператор ще използва ли капацитета на други субекти, за да изпълни критериите за подбор, посочени в част IV, и критериите и правилата (ако има такива), посочени в част V по-долу? | <input type="checkbox"/> Да <input type="checkbox"/> Не |

**Ако „да“**, моля, представете отделно за всеки от съответните субекти надлежно попълнен и подписан от тях ЕЕДОП, в който се посочва информацията, изисквана съгласно **раздели А и Б от настоящата част и от част III**.  
Обръщаме Ви внимание, че следва да бъдат включени и техническите лица или органи, които не са свързани пряко с предприятието на икономическия оператор, и особено тези, които отговарят за контрола на качеството, а при обществените поръчки за строителство — тези, които предприемачът може да използва за извършване на строителството.  
Посочете информацията съгласно части IV и V за всеки от съответните субекти<sup>12</sup>, доколкото тя има отношение към специфичния капацитет, който икономическият оператор ще използва.

### **Г: Информация за подизпълнители, чийто капацитет икономическият оператор няма да използва**

**(разделът се попълва само ако тази информация се изисква изрично от възлагащия орган или възложителя)**

| <b>Възлагане на подизпълнители:</b>    | <b>Отговор:</b>   |
|--|---|
| Икономическият оператор възнамерява ли | <input type="checkbox"/> Да <input type="checkbox"/> Не <b>Ако да и доколкото е известно,</b> |

<sup>12</sup> Например за технически органи, участващи в контрола на качеството: част IV, раздел В, точка 3:

|   |   |
|---|---|
| да възложи на трети страни изпълнението на част от поръчката? | моля, приложете списък на предлаганите подизпълнители:<br><br>[.....] |
|---|---|

**Ако възлагащият орган или възложителят изрично изисква тази информация в допълнение към информацията съгласно настоящия раздел, моля да предоставите информацията, изисквана съгласно раздели А и Б от настоящата част и част III за всяка (категория) съответни подизпълнители.**

### Част III: Основания за изключване

#### А: ОСНОВАНИЯ, СВЪРЗАНИ С НАКАЗАТЕЛНИ ПРИСЪДИ

*Член 57, параграф 1 от Директива 2014/24/ЕС съдържа следните основания за изключване:*

1. *Участие в престъпна организация<sup>13</sup>:*
2. *Корупция<sup>14</sup>:*
3. *Измама<sup>15</sup>:*
4. *Терористични престъпления или престъпления, които са свързани с терористични дейности<sup>16</sup>:*
5. *Изпиране на пари или финансиране на тероризъм<sup>17</sup>*
6. *Детски труд и други форми на трафик на хора<sup>18</sup>*

|   |                 |
|---|-----------------|
| <b>Основания, свързани с наказателни присъди съгласно националните разпоредби за прилагане на основанията, посочени в член 57, параграф 1 от Директивата:</b> | <b>Отговор:</b> |
|---|-----------------|

|               |   |
|---------------|---|
| <sup>13</sup> | Съгласно определението в член 2 от Рамково решение 2008/841/ПВР на Съвета от 24 октомври 2008 г. относно борбата с организираната престъпност (ОВ L 300, 11.11.2008 г., стр. 42).   |
| <sup>14</sup> | Съгласно определението в член 3 от Конвенцията за борба с корупцията, в която участват длъжностни лица на Европейските общности или длъжностни лица на държавите — членки на Европейския съюз, ОВ С 195, 25.6.1997 г., стр. 1, и в член 2, параграф 1 от Рамково решение 2003/568/ПВР на Съвета от 22 юли 2003 г. относно борбата с корупцията в частния сектор (ОВ L 192, 31.7.2003 г., стр. 54). Това основание за изключване обхваща и корупцията съгласно определението в националното законодателство на възлагащия орган (възложителя) или на икономическия оператор. |
| <sup>15</sup> | По смисъла на член 1 от Конвенцията за защита на финансовите интереси на Европейските общности (ОВ С 316, 27.11.1995 г., стр. 48).  |
| <sup>16</sup> | Съгласно определението в членове 1 и 3 от Рамково решение на Съвета от 13 юни 2002 г. относно борбата срещу тероризма (ОВ L 164, 22.6.2002 г., стр. 3). Това основание за изключване също обхваща подбудителство, помагачество или съучастие или опит за извършване на престъпление, както е посочено в член 4 от същото рамково решение.   |
| <sup>17</sup> | Съгласно определението в член 1 от Директива 2005/60/ЕО на Европейския парламент и на Съвета от 26 октомври 2005 г. за предотвратяване използването на финансовата система за целите на изпирането на пари и финансирането на тероризъм (ОВ L 309, 25.11.2005 г., стр. 15).   |
| <sup>18</sup> | Съгласно определението в член 2 от Директива 2011/36/ЕС на Европейския парламент и на Съвета от 5 април 2011 г. относно предотвратяването и борбата с трафика на хора и защитата на жертвите от него и за замяна на Рамково решение 2002/629/ПВР на Съвета (ОВ L 101, 15.4.2011 г., стр. 1).  |

|  |  |
|--|--|
| <p>Издадена ли е по отношение на <b>икономическия оператор</b> или на <b>лице</b>, което е член на неговия административен, управителен или надзорен орган или което има правомощия да го представлява, да взема решения или да упражнява контрол в рамките на тези органи, <b>окончателна присъда</b> във връзка с едно от изброените по-горе основания, която е произнесена най-много преди пет години, или съгласно която продължава да се прилага период на изключване, пряко определен в присъдата?</p> | <p><input type="checkbox"/> Да <input type="checkbox"/> Не</p> <p><i>Ако съответните документи са на разположение в електронен формат, моля, посочете: (уеб адрес, орган или служба, издаващи документа, точно позоваване на документа):</i><br/>[.....][.....][.....][.....]<sup>19</sup></p>   |
| <p><b>Ако „да“</b>, моля посочете<sup>20</sup>:</p> <p>а) дата на присъдата, посочете за коя от точки 1 — 6 се отнася и основанието(ята) за нея;</p> <p>б) посочете лицето, което е осъдено [ ];</p> <p><b>в) доколкото е пряко указано в присъдата:</b></p>   | <p>а) дата:[ ], буква(и): [ ], причина(а):[ ]</p> <p>б) [.....]</p> <p>в) продължителността на срока на изключване [.....] и съответната(ите) точка(и) [ ]</p> <p><i>Ако съответните документи са на разположение в електронен формат, моля, посочете: (уеб адрес, орган или служба, издаващи документа, точно позоваване на документа): [.....][.....][.....][.....]<sup>21</sup></i></p> |
| <p>В случай на присъда, икономическият оператор взел ли е мерки, с които да докаже своята надеждност въпреки наличието на съответните основания за изключване<sup>22</sup> („реабилитиране по своя инициатива“)?</p>   | <p><input type="checkbox"/> Да <input type="checkbox"/> Не</p>   |
| <p><b>Ако „да“</b>, моля опишете предприетите мерки<sup>23</sup>:</p>  | <p>[.....]</p>   |

## Б: ОСНОВАНИЯ, СВЪРЗАНИ С ПЛАЩАНЕТО НА ДАНЪЦИ ИЛИ СОЦИАЛНООСИГУРИТЕЛНИ ВНОСКИ

| <b>Плащане на данъци или социалноосигурителни вноски:</b> | <b>Отговор:</b> |
|---|-----------------|
|---|-----------------|

|    |   |
|----|---|
| 19 | Моля да се повтори толкова пъти, колкото е необходимо.  |
| 20 | Моля да се повтори толкова пъти, колкото е необходимо.  |
| 21 | Моля да се повтори толкова пъти, колкото е необходимо.  |
| 22 | В съответствие с националните разпоредби за прилагане на член 57, параграф 6 от Директива 2014/24/ЕС.   |
| 23 | Като се има предвид естеството на извършените престъпления (еднократни, повтарящи се, системни...), обяснението трябва да покаже адекватността на мерките, които ще бъдат предприети. |

|  |   |  |
|--|---|--|
| <p>Икономическият оператор изпълнил ли е всички <b>свои задължения, свързани с плащането на данъци или социалноосигурителни вноски</b>, както в страната, в която той е установен, така и в държавата членка на възлагащия орган или възложителя, ако е различна от страната на установяване?</p>  | <input type="checkbox"/> Да <input type="checkbox"/> Не   |  |
| <p><b>Ако „не“</b>, моля посочете:</p> <p>а) съответната страна или държава членка;</p> <p>б) размера на съответната сума;</p> <p>в) как е установено нарушението на задълженията:</p> <p>1) чрез съдебно <b>решение</b> или административен <b>акт</b>:</p> <ul style="list-style-type: none"> <li>– Решението или актът с окончателен и обвързващ характер ли е?</li> <li>– Моля, посочете датата на присъдата или решението/акта.</li> <li>– В случай на присъда — срокът на изключване, <b>ако е определен <u>пряко</u> в присъдата</b>:</li> </ul> <p>2) по <b>друг начин</b>? Моля, уточнете:</p> <p>г) Икономическият оператор изпълнил ли е задълженията си, като изплати или поеме обвързващ ангажимент да изплати дължимите данъци или социалноосигурителни вноски, включително, когато е приложимо, всички начислени лихви или глоби?</p> | <p><b>Данъци</b></p> <p>а) [.....]<br/>         б) [.....]<br/>         в1) <input type="checkbox"/> Да <input type="checkbox"/> Не<br/>         – <input type="checkbox"/> Да <input type="checkbox"/> Не<br/>         – [.....]<br/>         – [.....]<br/>         в2) [ ... ]<br/>         г) <input type="checkbox"/> Да <input type="checkbox"/> Не<br/> <b>Ако „да“</b>, моля, опишете подробно: [.....]</p> | <p><b>Социалноосигурителни вноски</b></p> <p>а) [.....]б) [.....]<br/>         в1) <input type="checkbox"/> Да <input type="checkbox"/> Не<br/>         – <input type="checkbox"/> Да <input type="checkbox"/> Не<br/>         – [.....]<br/>         – [.....]<br/>         в2) [ ... ]<br/>         г) <input type="checkbox"/> Да <input type="checkbox"/> Не<br/> <b>Ако „да“</b>, моля, опишете подробно: [.....]</p> |
| <p><i>Ако съответните документи по отношение на плащането на данъци или социалноосигурителни вноски е на разположение в електронен формат, моля, посочете:</i></p>   | <p><i>(уеб адрес, орган или служба, издаващи документа, точно позоваване на документа):<sup>24</sup></i><br/>         [.....][.....][.....][.....]</p>  |  |

<sup>24</sup>

Моля да се повтори толкова пъти, колкото е необходимо.

**В: ОСНОВАНИЯ, СВЪРЗАНИ С НЕСЪСТОЯТЕЛНОСТ, КОНФЛИКТИ НА ИНТЕРЕСИ ИЛИ ПРОФЕСИОНАЛНО НАРУШЕНИЕ<sup>25</sup>**

*Моля, имайте предвид, че за целите на настоящата процедура за възлагане на обществена поръчка някои от следните основания за изключване може да са формулирани по-точно в националното право, в обявлението или в документацията за поръчката. Така например в националното право може да е предвидено понятието „сериозно професионално нарушение“ да обхваща няколко различни форми на поведение.*

| <i>Информация относно евентуална несъстоятелност, конфликт на интереси или професионално нарушение</i>  | <i>Отговор:</i>  |
|---|--|
| Икономическият оператор нарушил ли е, доколкото му е известно, задълженията си в областта на екологичното, социалното или трудовото право <sup>26</sup> ?   | <input type="checkbox"/> Да <input type="checkbox"/> Не<br><br><b>Ако „да“</b> , икономическият оператор взел ли е мерки, с които да докаже своята надеждност въпреки наличието на основанието за изключване („реабилитиране по своя инициатива“)?<br><input type="checkbox"/> Да <input type="checkbox"/> Не<br><br><b>Ако да“</b> , моля опишете предприетите мерки: [.....] |
| Икономическият оператор в една от следните ситуации ли е:<br>а) <b>обявен в несъстоятелност</b> , или<br>б) <b>предмет на производство по несъстоятелност</b> или ликвидация, или<br>в) <b>споразумение с кредиторите</b> , или<br>г) всякаква аналогична ситуация, възникваща от сходна процедура съгласно националните законови и подзаконови актове <sup>27</sup> , или<br>д) неговите активи се администрират от ликвидатор или от съда, или<br>е) стопанската му дейност е прекратена?<br><b>Ако „да“:</b><br>– Моля представете подробности:<br>– Моля, посочете причините, поради които икономическият оператор ще бъде в състояние да изпълни | <input type="checkbox"/> Да <input type="checkbox"/> Не<br><br><br><br><br><br><br><br><br><br><br>– [.....]<br>– [.....]  |

|               |   |
|---------------|---|
| <sup>25</sup> | Вж. член 57, параграф 4 от Директива 2014/24/ЕС   |
| <sup>26</sup> | <i>Както е посочено за целите на настоящата процедура за възлагане на обществена поръчка в националното право, в обявлението или документацията за обществената поръчка или в член 18, параграф 2 от Директива 2014/24/ЕС</i> |
| <sup>27</sup> | <i>Вж. националното законодателство, съответното обявление или документацията за обществената поръчка.</i>  |

|  |   |
|--|---|
| <p>поръчката, като се вземат предвид приложимите национални норми и мерки за продължаване на стопанската дейност при тези обстоятелства<sup>28</sup>?</p> <p><i>Ако съответните документи са на разположение в електронен формат, моля, посочете:</i></p>  | <p><i>(уеб адрес, орган или служба, издаващи документа, точно позоваване на документа):</i><br/>[.....][.....][.....][.....]</p>  |
| <p>Икономическият оператор извършил ли е <b>тежко професионално нарушение</b><sup>29</sup>?<br/><b>Ако „да“</b>, моля, опишете подробно:</p>   | <p><input type="checkbox"/> Да <input type="checkbox"/> Не,<br/>[.....]</p> <p><b>Ако „да“</b>, икономическият оператор предприел ли е мерки за реабилитиране по своя инициатива? <input type="checkbox"/> Да <input type="checkbox"/> Не<br/><b>Ако „да“</b>, моля опишете предприетите мерки:<br/>[.....]</p> |
| <p>Икономическият оператор сключил ли е <b>споразумения</b> с други икономически оператори, насочени към <b>нарушаване на конкуренцията</b>?<br/><b>Ако „да“</b>, моля, опишете подробно:</p>  | <p><input type="checkbox"/> Да <input type="checkbox"/> Не<br/>[...]</p> <p><b>Ако „да“</b>, икономическият оператор предприел ли е мерки за реабилитиране по своя инициатива? <input type="checkbox"/> Да <input type="checkbox"/> Не<br/><b>Ако „да“</b>, моля опишете предприетите мерки:<br/>[.....]</p>    |
| <p>Икономическият оператор има ли информация за <b>конфликт на интереси</b><sup>30</sup>, свързан с участието му в процедурата за възлагане на обществена поръчка?<br/><b>Ако „да“</b>, моля, опишете подробно:</p>  | <p><input type="checkbox"/> Да <input type="checkbox"/> Не<br/>[...]</p>  |
| <p><b>Икономическият оператор или свързано с него предприятие, предоставял ли е консултантски услуги на възлагащия орган или на възложителя или участвал ли е по друг начин в подготовката на процедурата за възлагане на обществена поръчка?</b><br/><b>Ако „да“</b>, моля, опишете подробно:</p> | <p><input type="checkbox"/> Да <input type="checkbox"/> Не<br/>[...]</p>  |

<sup>28</sup> Тази информация **не** трябва да се дава, ако изключването на икономически оператори в един от случаите, изброени в букви а) — е), е **задължително** съгласно приложимото национално право **без каквато и да е възможност за дерогация**, дори ако икономическият оператор е в състояние да изпълни поръчката.

<sup>29</sup> **Ако е приложимо, вж. определенията в националното законодателство, съответното обявление или в документацията за обществената поръчка.**

<sup>30</sup> **Както е посочено в националното законодателство, съответното обявление или в документацията за обществената поръчка.**

|   |   |
|---|---|
| <p>Случвало ли се е в миналото договор за обществена поръчка, договор за поръчка с възложител или договор за концесия на икономическия оператор да е бил <b>предсрочно прекратен</b> или да са му били налагани обезщетения или други подобни санкции във връзка с такава поръчка в миналото?<br/>Ако „да“, моля, опишете подробно:</p>   | <p><input type="checkbox"/> Да <input type="checkbox"/> Не</p> <p>[...]</p>   |
| <p>Може ли икономическият оператор да потвърди, че:</p> <p>а) не е виновен за подаване на <b>неверни данни</b> при предоставянето на информацията, необходима за проверката за липса на основания за изключване или за изпълнението на критериите за подбор;</p> <p>б) <b>не е укрил такава</b> информация;</p> <p>в) може без забавяне да предостави придружаващите документи, изисквани от възлагащия орган или възложителя; и</p> <p>г) не се е опитал да упражни непозволено влияние върху процеса на вземане на решения от възлагащия орган или възложителя, да получи поверителна информация, която може да му даде неоправдани предимства в процедурата за възлагане на обществена поръчка, или да предостави поради небрежност подвеждаща информация, която може да окаже съществено влияние върху решенията по отношение на изключването, подбора или възлагането?</p> | <p><input type="checkbox"/> Да <input type="checkbox"/> Не</p> <p>Ако „да“, икономическият оператор предприел ли е мерки за реабилитиране по своя инициатива? <input type="checkbox"/> Да <input type="checkbox"/> Не</p> <p>Ако „да“, моля опишете предприетите мерки: [.....]</p> |

**Г: ДРУГИ ОСНОВАНИЯ ЗА ИЗКЛЮЧВАНЕ, КОИТО МОЖЕ ДА БЪДАТ ПРЕДВИДЕНИ В НАЦИОНАЛНОТО ЗАКОНОДАТЕЛСТВО НА ВЪЗЛАГАЩИЯ ОРГАН ИЛИ ВЪЗЛОЖИТЕЛЯ НА ДЪРЖАВА ЧЛЕНКА**

| <i>Специфични национални основания за изключване</i>  | <i>Отговор:</i>  |
|---|--|
| <p>Прилагат ли се <b>специфичните национални основания за изключване</b>, които са посочени в съответното обявление или в документацията за обществената поръчка?<br/>Ако документацията, изисквана в</p> | <p>[...] <input type="checkbox"/> Да <input type="checkbox"/> Не</p> <p>(уеб адрес, орган или служба, издаващи</p> |



|   |  |
|---|--|
| съответното обявление или в документацията за поръчката са достъпни по електронен път, моля, посочете:  | документа, точно позоваване на документа):<br>[.....][.....][.....][.....] <sup>31</sup> |
| <b>В случай че се прилага някое специфично национално основание за изключване,</b> икономическият оператор предприел ли е мерки за реабилитиране по своя инициатива? Ако „да“, моля опишете предприетите мерки: | <input type="checkbox"/> Да <input type="checkbox"/> Не<br><br>[...]                     |

#### Част IV: Критерии за подбор

Относно критериите за подбор (раздела или раздели А—Г от настоящата част) икономическият оператор заявява, че

##### α: ОБЩО УКАЗАНИЕ ЗА ВСИЧКИ КРИТЕРИИ ЗА ПОДБОР

*Икономическият оператор следва да попълни тази информация само ако възлагащият орган или възложителят е посочил в съответното обявление или в документацията за поръчката, посочена в обявлението, че икономическият оператор може да се ограничи до попълването ѝ в раздел α от част IV, без да трябва да я попълва в друг раздел на част IV:*

|   |   |
|---|---|
| Спазване на всички изисквани критерии за подбор | Отговор:  |
| Той отговаря на изискваните критерии за подбор: | <input type="checkbox"/> Да <input type="checkbox"/> Не |

#### А: ГОДНОСТ

*Икономическият оператор следва да предостави информация само когато критериите за подбор са били изисквани от възлагащия орган или възложителя в обявлението или в документацията за поръчката, посочена в обявлението.*

|   |  |
|---|--|
| Годност   | Отговор:   |
| 1) Той е вписан в съответния професионален или търговски регистър в държавата членка, в която е установен <sup>32</sup> : Ако съответните документи са на разположение в електронен формат, моля, посочете: | [...]<br><br>(уеб адрес, орган или служба, издаващи документа, точно позоваване на документа):<br>[.....][.....][.....][.....] |
| 2) При поръчки за услуги:   |  |

<sup>31</sup> Моля да се повтори толкова пъти, колкото е необходимо.

<sup>32</sup> Както е описано в приложение XI към Директива 2014/24/ЕС; възможно е по отношение на икономическите оператори от някои държави членки да се прилагат други изисквания, посочени в същото приложение

|  |  |
|--|--|
| <p>Необходимо ли е специално <b>разрешение</b> или <b>членство</b> в определена организация, за да може икономическият оператор да изпълни съответната услуга в държавата на установяване?</p> <p><i>Ако съответните документи са на разположение в електронен формат, моля, посочете:</i></p> | <p><input type="checkbox"/> Да <input type="checkbox"/> Не</p> <p>Ако да, моля посочете какво и дали икономическият оператор го притежава: [...]</p> <p><input type="checkbox"/> Да <input type="checkbox"/> Не</p> <p><i>(уеб адрес, орган или служба, издаващи документа, точно позоваване на документа):</i><br/>[.....][.....][.....][.....]</p> |
|--|--|

## Б: ИКОНОМИЧЕСКО И ФИНАНСОВО СЪСТОЯНИЕ

**Икономическият оператор следва да предостави информация само когато критериите за подбор са били изисквани от възлагащия орган или възложителя в обявлението, или в документацията за поръчката, посочена в обявлението.**

| <b>Икономическо и финансово състояние</b>   | <b>Отговор:</b>  |
|---|--|
| <p>1а) Неговият („общ“) <b>годишен оборот</b> за броя финансови години, изисквани в съответното обявление или в документацията за поръчката, е както следва:</p> <p><b><u>и/или</u></b></p> <p>1б) Неговият <b>среден годишен оборот за броя години, изисквани в съответното обявление или в документацията за поръчката, е както следва<sup>33</sup></b>:</p> <p><i>Ако съответните документи са на разположение в електронен формат, моля, посочете:</i></p>  | <p>година: [.....] оборот:[.....][...]валута<br/>година: [.....] оборот:[.....][...]валута<br/>година: [.....] оборот:[.....][...]валута</p> <p>(брой години, среден оборот):<br/>[.....],[.....][...]валута</p> <p><i>(уеб адрес, орган или служба, издаващи документа, точно позоваване на документа):</i><br/>[.....][.....][.....][.....]</p>  |
| <p>2а) Неговият („конкретен“) <b>годишен оборот в стопанската област, обхваната от поръчката</b> и посочена в съответното обявление, или в документацията за поръчката, за изисквания брой финансови години, е както следва:</p> <p><b><u>и/или</u></b></p> <p>2б) Неговият <b>среден годишен оборот в областта и за броя години, изисквани в съответното обявление или документацията за поръчката, е както следва<sup>34</sup></b>:</p> <p><i>Ако съответните документи са на разположение в електронен формат, моля, посочете:</i></p> | <p>година: [.....] оборот:[.....][...]валута<br/>година: [.....] оборот:[.....][...]валута<br/>година: [.....] оборот:[.....][...]валута</p> <p>(брой години, среден оборот):<br/>[.....],[.....][...]валута</p> <p><i>(уеб адрес, орган или служба, издаващи документа, точно позоваване на документацията):</i> [.....][.....][.....][.....]</p> |

<sup>33</sup> Само ако е разрешено в съответното обявление или в документацията за обществената поръчка.

<sup>34</sup> Само ако е разрешено в съответното обявление или в документацията за обществената поръчка.

|  |   |
|--|---|
| 3) В случай че липсва информация относно оборота (общия или конкретния) за целия изискуем период, моля, посочете датата, на която икономическият оператор е учреден или е започнал дейността си:   | [.....]   |
| 4) Що се отнася до <b>финансовите съотношения</b> <sup>35</sup> , посочени в съответното обявление, или в документацията за обществената поръчка, икономическият оператор заявява, че реалната им стойност е, както следва:<br><i>Ако съответните документи са на разположение в електронен формат, моля, посочете:</i>  | (посочване на изискваното съотношение — съотношение между $x$ и $y$ <sup>36</sup> — и стойността):<br>[...], [.....] <sup>37</sup><br><br>(уеб адрес, орган или служба, издаващи документа, точно позоваване на документа):<br>[.....][.....][.....][.....] |
| 5) Застрахователната сума по неговата <b>застрахователна полица за риска „професионална отговорност“</b> възлиза на:<br><i>Ако съответната информация е на разположение в електронен формат, моля, посочете:</i>   | [.....],[.....][...]валута<br><br>(уеб адрес, орган или служба, издаващи документа, точно позоваване на документа):<br>[.....][.....][.....][.....]   |
| 6) Що се отнася до <b>другите икономически или финансови изисквания, ако има такива</b> , които може да са посочени в съответното обявление или в документацията за обществената поръчка, икономическият оператор заявява, че:<br><i>Ако съответната документация, която може да е била посочена в съответното обявление или в документацията за обществената поръчка, е достъпна по електронен път, моля, посочете:</i> | [...]<br><br>(уеб адрес, орган или служба, издаващи документа, точно позоваване на документацията): [.....][.....][.....][.....]  |

## В: ТЕХНИЧЕСКИ И ПРОФЕСИОНАЛНИ СПОСОБНОСТИ

*Икономическият оператор следва да предостави информация само когато критериите за подбор са били изисквани от възлагащия орган или възложителя в обявлението, или в документацията за поръчката, посочена в обявлението.*

| <b>Технически и професионални способности</b> | <b>Отговор:</b>                        |
|---|--|
| 1а) Само за <b>обществените поръчки за</b>    | Брой години (този период е определен в |

<sup>35</sup> Например съотношението между активите и пасивите.

<sup>36</sup> Например съотношението между активите и пасивите.

<sup>37</sup> Моля да се повтори толкова пъти, колкото е необходимо.

| <p><b>строителство:</b><br/>През референтния период<sup>38</sup> икономическият оператор е <b>извършил следните строителни дейности от конкретния вид:</b><br/><i>Ако съответните документи относно доброто изпълнение и резултат от най-важните строителни работи са на разположение в електронен формат, моля, посочете:</i></p>   | <p>обявлението или документацията за обществената поръчка): [.....]</p> <p>Строителни работи: [.....]</p> <p>(уеб адрес, орган или служба, издаващи документа, точно позоваване на документа):<br/>[.....][.....][.....][.....]</p>   |          |            |      |            |  |  |  |  |
|--|---|----------|------------|------|------------|--|--|--|--|
| <p><b>1б) Само за обществени поръчки за доставки и обществени поръчки за услуги:</b><br/>През референтния период<sup>39</sup> икономическият оператор е извършил <b>следните основни доставки или е предоставил следните основни услуги от посочения вид:</b> При изготвяне на списъка, моля, посочете сумите, датите и получателите, независимо дали са публични или частни субекти<sup>40</sup>:</p> | <p>Брой години (този период е определен в обявлението или документацията за обществената поръчка): [.....]</p> <table border="1" data-bbox="810 645 1369 815"> <thead> <tr> <th>Описание</th> <th>Суми</th> <th>Дати</th> <th>Получатели</th> </tr> </thead> <tbody> <tr> <td> </td> <td> </td> <td> </td> <td> </td> </tr> </tbody> </table> | Описание | Суми       | Дати | Получатели |  |  |  |  |
| Описание   | Суми  | Дати     | Получатели |      |            |  |  |  |  |
|  |   |          |            |      |            |  |  |  |  |
| <p>2) Той може да използва следните <b>технически лица или органи</b><sup>41</sup>, особено тези, отговарящи за контрола на качеството:<br/>При обществените поръчки за строителство икономическият оператор ще може да използва технически лица или органи при извършване на строителството:</p>  | <p>[.....]</p> <p>[.....]</p>   |          |            |      |            |  |  |  |  |
| <p>3) Той използва следните <b>технически съоръжения и мерки за гарантиране на качество</b>, а съоръженията за проучване и изследване са както следва:</p>   | <p>[.....]</p>  |          |            |      |            |  |  |  |  |
| <p>4) При изпълнение на поръчката той ще бъде в състояние да прилага следните <b>системи за управление и за проследяване на веригата на доставка:</b></p>  | <p>[.....]</p>  |          |            |      |            |  |  |  |  |
| <p><b>5) За комплексни стоки или услуги или, по изключение, за стоки или услуги, които са със специално предназначение:</b></p>  |   |          |            |      |            |  |  |  |  |

<sup>38</sup> Възлагащите органи могат да **изискат** наличието на опит до пет години и да **приемат** опит отпреди **повече** от пет години.

<sup>39</sup> Възлагащите органи могат да **изискат** наличието на опит до три години и да **приемат** опит отпреди **повече** от три години.

<sup>40</sup> С други думи, **всички** получатели следва да бъдат изброени и списъкът следва да включва публичните и частните клиенти за съответните доставки или услуги.

<sup>41</sup> За техническите лица или органи, които не са свързани пряко с предприятието на икономическия оператор, но чийто капацитет той използва съгласно посоченото в част II, раздел В, следва да се попълнят отделни ЕЕДОП.

|  |   |
|--|---|
| Икономическият оператор <b>ще</b> позволи ли извършването на <b>проверки</b> <sup>42</sup> на неговия <b>производствен или технически капацитет</b> и, когато е необходимо, на <b>средствата за проучване и изследване</b> , с които разполага, както и на <b>мерките за контрол на качеството</b> ? | <input type="checkbox"/> Да <input type="checkbox"/> Не   |
| 6) Следната <b>образователна и професионална квалификация</b> се притежава от:<br>а) доставчика на услуга или самия изпълнител, <b>и/или</b> (в зависимост от изискванията, посочени в обявлението, или в документацията за обществената поръчка)<br>б) неговия ръководен състав:                    | а) [.....]<br>б) [.....]  |
| 7) При изпълнение на поръчката икономическият оператор ще може да приложи следните <b>мерки за управление на околната среда</b> :  | [.....]   |
| 8) <b>Средната годишна численост на състава</b> на икономическия оператор и броят на ръководния персонал през последните три години са, както следва:  | Година, средна годишна численост на състава:<br>[.....],[.....],<br>[.....],[.....],<br>[.....],[.....],<br>Година, брой на ръководните кадри:<br>[.....],[.....],<br>[.....],[.....],<br>[.....],[.....] |
| 9) Следните <b>инструменти, съоръжения или техническо оборудване</b> ще бъдат на негово разположение за изпълнение на договора:  | [.....]   |
| 10) Икономическият оператор <b>възнамерява евентуално да възложи на подизпълнител</b> <sup>43</sup> изпълнението на <b>следната част (процентно изражение)</b> от поръчката:   | [.....]   |
| 11) За <b>обществени поръчки за доставки</b> :<br>Икономическият оператор ще достави изискваните мостри, описания или снимки на продуктите, които не трябва да са придружени от сертификати за автентичност.<br>Ако е приложимо, икономическият оператор декларира, че ще осигури изискваните        | [...] <input type="checkbox"/> Да <input type="checkbox"/> Не<br><br><input type="checkbox"/> Да <input type="checkbox"/> Не  |

<sup>42</sup> Проверката се извършва от възлагащия орган или, при съгласие от негова страна, от негово име от компетентен официален орган на държавата, в която е установен доставчикът на стоки или услуги;

<sup>43</sup> Ако икономическият оператор **е решил** да възложи подизпълнението на част от договора **и** ще използва капацитета на подизпълнителя, за да изпълни тази част, моля, попълнете отделен ЕЕДОП за подизпълнителите, вж. част II, раздел В по-горе.

|   |   |
|---|---|
| <p>сертификати за автентичност.<br/>Ако съответните документи са на разположение в електронен формат, моля, посочете:</p>   | <p>(уеб адрес, орган или служба, издаващи документа, точно позоваване на документа): [.....][.....][.....][.....]</p>   |
| <p>12) За <b>обществени поръчки за доставки</b>:<br/>Икономическият оператор може ли да представи изискваните <b>сертификати</b>, изготвени от официално признати <b>институции или агенции по контрол на качеството</b>, доказващи съответствието на продуктите, които могат да бъдат ясно идентифицирани чрез позоваване на технически спецификации или стандарти, посочени в обявлението или в документацията за поръчката?<br/>Ако „не“, моля, обяснете защо и посочете какви други доказателства могат да бъдат представени:<br/>Ако съответните документи са на разположение в електронен формат, моля, посочете:</p> | <p><input type="checkbox"/> Да <input type="checkbox"/> Не</p> <p>[...]</p> <p>(уеб адрес, орган или служба, издаващи документа, точно позоваване на документа): [.....][.....][.....][.....]</p> |

**Г: СТАНДАРТИ ЗА ОСИГУРЯВАНЕ НА КАЧЕСТВОТО И СТАНДАРТИ ЗА ЕКОЛОГИЧНО УПРАВЛЕНИЕ**

**Икономическият оператор следва да предостави информация само когато стандартите за осигуряване на качеството и/или стандартите за екологично управление са били изисквани от възлагащия орган или възложителя в обявлението или в документацията за обществената поръчка, посочена в обявлението.**

| Стандарти за осигуряване на качеството и стандарти за екологично управление   | Отговор:   |
|---|--|
| <p>Икономическият оператор ще може ли да представи <b>сертификати</b>, изготвени от независими органи и доказващи, че икономическият оператор отговаря на <b>стандартите за осигуряване на качеството</b>, включително тези за достъпност за хора с увреждания.<br/>Ако „не“, моля, обяснете защо и посочете какви други доказателства относно схемата за гарантиране на качеството могат да бъдат представени:<br/>Ако съответните документи са на разположение в електронен формат, моля, посочете:</p> | <p><input type="checkbox"/> Да <input type="checkbox"/> Не</p> <p>[.....] [.....]</p> <p>(уеб адрес, орган или служба, издаващи документа, точно позоваване на документа):</p> |

|   |  |
|---|--|
|   | [.....][.....][.....][.....]   |
| <p>Икономическият оператор ще може ли да представи <b>сертификати</b>, изготвени от независими органи, доказващи, че икономическият оператор отговаря на задължителните <b>стандарти или системи за екологично управление</b>?</p> <p><b>Ако „не“</b>, моля, обяснете защо и посочете какви други доказателства относно <b>стандартите или системите за екологично управление</b> могат да бъдат представени:</p> <p><i>Ако съответните документи са на разположение в електронен формат, моля, посочете:</i></p> | <p><input type="checkbox"/> Да <input type="checkbox"/> Не</p> <p>[.....] [.....]</p> <p>(уеб адрес, орган или служба, издаващи документа, точно позоваване на документа):</p> <p>[.....][.....][.....][.....]</p> |

#### Част V: Намаляване на броя на квалифицираните кандидати

*Икономическият оператор следва да предостави информация само когато възлагащият орган или възложителят е посочил обективните и недискриминационни критерии или правила, които трябва да бъдат приложени с цел ограничаване броя на кандидатите, които ще бъдат поканени за представяне на оферти или за провеждане на диалог. Тази информация, която може да бъде съпроводена от изисквания относно видовете сертификати или форми на документални доказателства, **ако има такива**, които трябва да бъдат представени, се съдържа в съответното обявление или в документацията за обществената поръчка, посочена в обявлението.*

*Само при ограничени процедури, състезателни процедури с договаряне, процедури за състезателен диалог и партньорства за иновации:*

Икономическият оператор декларира, че:

| Намаляване на броя  | Отговор:   |
|---|--|
| <p>Той <b>изпълнява</b> целите и недискриминационните критерии или правила, които трябва да бъдат приложени, за да се ограничи броят на кандидатите по следния начин:</p> <p>В случай, че се изискват някои сертификати или други форми на документални доказателства, моля, посочете за всеки от тях, дали икономическият оператор разполага с изискваните документи:</p> <p><i>Ако някои от тези сертификати или форми на документални доказателства са на разположение в електронен формат<sup>44</sup>, моля, посочете за <b>всички</b> от тях:</i></p> | <p>[.....]</p> <p>[...] <input type="checkbox"/> Да <input type="checkbox"/> Не<sup>45</sup></p> <p>(уеб адрес, орган или служба, издаващи документа, точно позоваване на документацията): [.....][.....][.....][.....]<sup>46</sup></p> |

<sup>44</sup> Моля, посочете ясно към кой документ се отнася отговорът.

## Част VI: Заключение положения

Долуподписаният декларира, че информацията, посочена в части II – V по-горе, е вярна и точна, и че е представена с ясно разбиране на последствията при представяне на неверни данни.

Долуподписаният официално декларира, че е в състояние при поискване и без забава да представи указаните сертификати и други форми на документални доказателства, освен в случаите, когато:

а) възлагащият орган или възложителят може да получи придружаващите документи чрез пряк достъп до съответната национална база данни във всяка държава членка, която е достъпна безплатно<sup>47</sup>; или

б) считано от 18 октомври 2018 г. най-късно<sup>48</sup>, възлагащият орган или възложителят вече притежава съответната документация.

Долуподписаният дава официално съгласие [посочете възлагащия орган или възложителя съгласно част I, раздел A] да получи достъп до документите, подкрепящи информацията, която е предоставена в [посочете съответната част, раздел/ точка/и] от настоящия Единен европейски документ за обществени поръчки за целите на [посочете процедурата за възлагане на обществена поръчка: (кратко описание, препратка към публикацията в Официален вестник на Европейския съюз, референтен номер)].

Дата, място и, когато се изисква или е необходимо, подпис(и): [.....]

|    |  |
|----|--|
| 45 | Моля да се повтори толкова пъти, колкото е необходимо.   |
| 46 | Моля да се повтори толкова пъти, колкото е необходимо.   |
| 47 | При условие, че икономическият оператор е предоставил необходимата информация (уеб адрес, орган или служба, издаващи документа, точно позоваване на документацията), която позволява на възлагащия орган или на възложителя да го направи. Когато се изисква, това трябва да бъде съпроводено от съответното съгласие за достъп. |
| 48 | В зависимост от националните разпоредби за прилагането на член 59, параграф 5, втора алинея от Директива 2014/24/ЕС  |



**ДЕКЛАРАЦИЯ**

по чл. 39, ал. 3, т. 3, б. „в“ от ППЗОП

от участник/кандидат в обществена поръчка с предмет:

“Доставка на елементи за турбина и генератор и котелно от GE Power ”

Долуподписаният/ната \_\_\_\_\_  
с ЕГН \_\_\_\_\_, притежаващ лична карта № \_\_\_\_\_, издадена на \_\_\_\_\_  
от МВР, гр. \_\_\_\_\_, адрес: \_\_\_\_\_,  
представляващ \_\_\_\_\_ в качеството си на \_\_\_\_\_  
\_\_\_\_\_ със седалище \_\_\_\_\_ и адрес на  
управление: \_\_\_\_\_, тел./факс: \_\_\_\_\_, вписано в  
търговския регистър към Агенцията по вписванията с ЕИК № \_\_\_\_\_, ИН по ЗДДС № \_\_\_\_\_  
\_\_\_\_\_

**ДЕКЛАРИРАМ, ЧЕ:**

Съгласен съм с клаузите в приложения проект на договор.

\_\_\_\_\_г

Декларатор: \_\_\_\_\_

Забележка: Декларацията се подписва от лицето/лицата, представляващи кандидата (по чл. 40, ал. 2 от ППЗОП) и се представя в оригинал.

.....201[●]

.....201[●]

„ЕЙ И ЕС - 3С Марица Изток I“ ЕООД

AES – 3С Maritza East I EOOD

и

and

[ДОСТАВЧИК]

[CONTRACTOR]

\_\_\_\_\_  
\_\_\_\_\_

\_\_\_\_\_  
\_\_\_\_\_

ДОГОВОР ЗА ДОСТАВКА НА

SUPPLY CONTRACT

ДОГОВОР

CONTRACT

НОМЕР: \_\_\_\_\_

NUMBER: \_\_\_\_\_

Днес \_\_\_\_\_ 201[●] г. се сключи  
настоящият Договор

This Contract is made on this \_\_\_\_ day of  
\_\_\_\_, \_ 201[●]

МЕЖДУ:

BY AND BETWEEN

(1) „Ей И Ес - 3С Марица Изток I“ ЕООД,  
еднолично дружество с ограничена  
отговорност вписано в Търговския  
регистър към Агенцията по вписванията  
с ЕИК 123533834, със седалище и адрес  
на управление: град Гълъбово 6280,  
община Гълъбово, област Стара Загора,  
България, представлявано от [●], в  
качеството му на Управител (дружество  
наричано по-долу за краткост  
„Възложител“), от една страна,

(1) AES – 3С Maritza East I EOOD, a one-  
person private limited company  
registered in the Commercial Register  
with the Registry Agency under Unified  
ID Code (UIC) 123533834, having its  
headquarters and registered office in  
the town of Galabovo 6280, Galabovo  
Municipality, Stara Zagora region,  
Bulgaria, represented by [●], in his  
capacity as Plant Manager AES  
Bulgaria (hereinafter referred to as the  
"Contracting Entity") of the one part

и

AND

(2) [●], дружество регистрирано в [●] с  
[ЕИК] [●] и със седалище и адрес на  
управление [●], представлявано от [●], в  
качеството му на [●] (наричано по-долу  
за краткост „Изпълнител“), от друга  
страна,

(2) [●], a company registered in [●] under  
[UIC] [●], having its headquarters and  
registered office at [●], represented by [●],  
in his capacity as [●] (hereinafter referred  
to as the "Contractor" of the other part,

(всеки наричан още „Страна/та“ и общо  
„Страни/те“).

(each a "Party" and collectively the "Parties").

## КАТО СЕ ВЗЕ ПРЕДВИД СЛЕДНОТО:

(A) Възложителят притежава и експлоатира електроцентрала, работеща с въглища, наречена ТЕЦ „Ей И Ес Гълъбово“ и намираща се на Площадката на Възложителя (както е дефинирана по-долу) на адрес: гр. Гълъбово 6280, община Гълъбово, област Стара Загора, България;

(B) Този документ и приложенията към него представляват споразумението между Възложителя и Изпълнителя по отношение на доставката на Стоката.

## СЕ СКЛЮЧИ НАСТОЯЩИЯТ ДОГОВОР ОТНОСНО СЛЕДНОТО

### ОБЩИ РАЗПОРЕДБИ:

#### 1. Определения и Тълкуване

В настоящия Договор ще се прилагат следните определения:

„**Възложител**“ означава Страната, определена като такава в настоящия Договор, включително нейните универсални и частни правоприменници. В настоящия Договор ще се прилагат следните определения:

„**Възложител**“ означава Страната, определена като такава в настоящия Договор, включително нейните универсални и частни правоприменници.

„**Грижа на добрия търговец**“ означава тази степен на умение, прилежност, предпазливост, предвидливост, грижи и работна практика, която би трябвало основателно и по принцип да се очаква от квалифициран и опитен доставчик, отговарящ на приложимото законодателство (занимаващ се със същия тип дейност като тази на Изпълнителя при същите или подобни обстоятелства).

„**Дата на доставка**“ означава договорената дата или краен срок за Доставка на Стоката.

„**ДДС**“ означава данък добавена стойност, чийто размер е определен в Закона за данък върху добавената стойност.

„**Доставка**“ означава доставянето до и

## WHEREAS:

(A) The Contracting Entity owns and operates a coal-fired power plant called TPP "AES Galabovo", located on the site of the Contracting Entity (as defined below) at Galabovo 6280, Galabovo Municipality, Stara Zagora region, Bulgaria;

(B) This document and the attachments shall constitute the agreement between the Contracting Entity and the Contractor in respect of supply of Goods.

## THE PARTIES HAVE AGREED AS FOLLOWS

### GENERAL PROVISIONS:

#### 1. Definitions and Interpretations

In this Contract, the following words and expressions will have the following meanings:

„**Contracting Entity**“ means the Party designated as such herein, including its legal and private successors.

In this Contract, the following words and expressions will have the following meanings:

„**Contracting Entity**“ means the Party designated as such herein, including its legal and private successors.

„**Due diligence**“ means that level of skill, diligence, prudence, foresight, care and working practices that should reasonably and ordinarily be expected from a skilled and experienced provider, meeting the requirements of the applicable law (dealing with the same type of activity as that of the Contractor under the same or similar circumstances).

„**Delivery Date**“ means the agreed date or deadline for delivery.

„**VAT**“ means value added tax, the amount of which is defined in the Value Added Tax Act.

„**Delivery**“ means the delivery to and unloading of

разтоварването на Стоката съгласно настоящия Договор на територията на Площадката на Възложителя или на друго място, определено от Възложителя, или което е посочено в този Договор като място на доставка на Стоката, както и извършването на монтаж и/или други съпътстващи Доставката дейности до удовлетворение на Възложителя, като „Доставка” и „Доставено” следва да се разбира по същия начин.

„**Задължителни разпоредби**“ включват всеки закон, устав, правила, подзаконова регламентация или делегирани правомощия за регламентация или други разпореджания, с всички техни изменения, както и други актове, чието приемане първите предвиждат.

„**ЗОП**“ означава Закон за обществените поръчки.

„**Изпълнител**“ означава страната, определена за изпълнител на договор за обществена поръчка съгласно решение № ...../..... г. за класиране на офертите и определяне на изпълнител на Възложителя и която е ангажирана от Възложителя за доставката на Стоката, включително нейните универсални и частни правоприменници.

„**Интелектуална собственост**“ е авторско право, всички права, предоставени по силата на който и да е закон или подзаконов нормативен акт или друг задължителен акт, по отношение на изобретения (включително патенти), регистрирани и нерегистрирани търговски марки, регистрирани и нерегистрирани дизайни, схеми и поверителна информация, както и всички други права, произтичащи от интелектуална дейност в областта на промишлеността, науката, литературата или областта на изкуството.

„**Необходими одобрения**“ означава всички разрешителни, лицензи, разрешения, съгласия, одобрения и сертификати (независимо дали по силата на закон или не), които са необходими за изпълнение на някое от задълженията на Изпълнителя по този Договор, независимо дали се изисква съобразяване със закон или в резултат на правата на трети лица.

„**Непредвидени обстоятелства**“ са обстоятелства, които са възникнали след сключването на Договора и не са резултат от

Goods under this Contract on the site of the Contracting Entity or any other place designated by the Contracting Entity, or specified herein as the place of supply of Goods as well as carrying out installation and/or other related supply activities to the satisfaction of the Contracting Entity. "Supply" and "Delivered" shall be construed accordingly.

„**Binding provisions**“ include any law, statute, rules, regulations or regulatory powers, delegated authority or other arrangements, with any amendments thereto, and any other acts the adoption of which such provisions provide for.

„**PPA**“ means the Public Procurement Act.

„**Contractor**“ means the party designated as the contractor under a public procurement contract in accordance with decision..... / ..... on the ranking of tenders and selection of a contractor by the Contracting Entity, and which is engaged by the Contracting Entity to deliver Goods including its legal and private successors.

„**Intellectual property**“ means copyright and all rights granted under any law or regulation or any other binding act in respect of inventions (including patents) registered and unregistered trademarks, registered and unregistered designs, schemes and confidential information, and all other rights resulting from intellectual activity in the industrial, scientific, literary or artistic fields.

„**Required Approvals**“ means all permits, licenses, permissions, consents, approvals and certificates (whether by law or not) which are necessary to meet any of the obligations of the Contractor under this Contract pursuant to the law or as a result of third party rights.

„**Unforeseen circumstances**“ means circumstances that have arisen after the conclusion of the Contract and are not the result of an act or

действие или бездействие на Страните, които не са могли да бъдат предвидени при полагане на дължимата грижа и правят невъзможно изпълнението при договорените условия.

omission of the Parties, which could not have been foreseen through due care and which renders execution of the agreed terms impossible.

**„Обща цена на поръчката“** или **„Цена“** означава договорената в настоящия Договор цена, съгласувана за заплащане от Възложителя на Изпълнителя при изпълнението на Договора, в съответствие с условията на настоящия Договор и съответните техни изменения (ако има такива).

**"Total Contract price" or "Price"** means the price of this contract agreed to be paid by the Contracting Entity to the Contractor under the Contract in accordance with the terms hereof and their respective amendments (if any).

**„Площадка на Възложителя“** означава ТЕЦ „Ей И Ес Гълъбово“, разположена на адреса на Възложителя.

**"Site of the Contracting Entity"** means TPP "AES Galabovo" located at the address of the Contracting Entity.

**„Подизпълнител/и“** означава лицето или лицата, посочено/посочени в офертата на Изпълнителя като подизпълнител, както и всяко лице, на което Изпълнителят е възложил доставката на част от Стоката като подизпълнител при спазване на разпоредбите на ЗОП.

**"Subcontractor/s"** means the person or persons specified in the tender of the Contractor as a subcontractor, or any person, whom the Contractor has assigned to deliver part of the Goods as a subcontractor in accordance with the provisions of the Public Procurement Act.

**„Поръчка за доставка“** или **„Поръчка“** означава поръчка за доставка, зададена до Изпълнителя във Формата на Поръчка за доставка.

**"Purchase Order" or "Order"** means a delivery order set to the Contractor with a Purchase Order Form.

**„Работен ден“** означава всеки ден, различен от събота, неделя и официален празник.

**"Business Day"** means any day other than Saturday, Sunday and a public holiday.

**„Срок за плащане“** означава срокът, посочен в чл. 3.3 на настоящия Договор, освен ако в офертата на Изпълнителя е посочен по-дълъг срок. В този случай се прилага срокът, посочен в офертата.

**"Payment timeframe"** means the period indicated in Article 3.3 hereof, unless a longer period has been specified in the offer of the Contractor. In this case, the period specified in the offer shall apply.

**„Стока“** означава всички Стоки, които трябва да бъдат доставени съгласно този Договор ведно с всички съпътстващи надлежната им доставка принадлежности и/или услуги, съгласно Техническата спецификация на Възложителя.

**"Goods"** means all Goods to be delivered under this contract together with all accessories and/or services accompanying their due delivery according to technical specification of the Contracting Entity.

**„Техническа спецификация“** означава Техническата спецификация и условия за изпълнение на Възложителя, която е приложение към и неразделна част от Договора.

**"Technical specification"** means a technical specification and conditions of the Contracting Entity, which is an attachment to and an integral part of the Contract

**„Форсмажор“** означава пожар, експлозия,

**"Force majeure"** means fire, explosion,

земетресение, изключително сурови метеорологични условия, война, военни действия, бунт, революция, метеж, военна или узурпаторска власт, гражданска война, терористична атака, физически събития, причинени от въздухоплавателни средства или други летателни апарати или предмети, пуснати от тях, граждански вълнения, безредици, правителствени действия, неочаквани или непредвидими към датата на настоящия договор или всякаква комбинация от горепосочените фактори, доколкото последните са извън разумния контрол на Страната и възпрепятстват Страната да изпълни задълженията си, произтичащи от този договор. За „форсмажор“ ще се считат и обстоятелствата, представляващи непреодолима сила по смисъла на чл. 306 ТЗ.

Заглавията в настоящия Договор имат само указателно значение.

## **2. Предмет на договора**

Възложителят възлага, а Изпълнителят приема срещу посочената в настоящия договор Цена да прехвърли правото на собственост и да достави на Възложителя Стоката, конкретизирана в Специалните условия (Приложение № 1), Техническата спецификация (Приложение № 2), Техническото предложение на Изпълнителя за изпълнение на поръчката (Приложение № 3), Ценовата оферта (Приложение № 4) и условията за изпълнение на обществената поръчка, неразделна част от настоящия договор, при уговорените условия и срокове.

## **3. Цена на Стоката и начин на плащане**

3.1. Цената на Стоката е в размера, указан в Специалните условия (Приложение № 1). Посочената Цена е окончателна и е максимално дължимата цена от Възложителя за целия срок на действие на настоящия Договор, и подлежи на изменение само в изрично предвидените в ЗОП случаи.

3.2. Цената по чл. 3.1. включва всички разходи на Изпълнителя, включително транспортните разходи за доставка и монтаж (ако е приложимо) на Стоката до

earthquake, extremely harsh weather conditions, war, hostilities, rebellion, revolution, insurrection, military or usurping power, civil war, terrorist attack, events caused by aircraft or objects dropped by them, civil unrest, riots, government actions, unexpected or unforeseen at the date of this contract, or any combination of the above factors insofar as these are beyond the reasonable control of a Party and prevent the Party from meeting its obligations arising from this contract. "Force majeure" will also be considered any circumstances constituting force majeure within the meaning of Art. 306 of the Commercial Act.

The headings herein shall only be indicative.

## **2. Subject of the Contract**

The Contracting Entity assigns and the Contractor agrees against the price mentioned hereunder to transfer ownership and deliver to the Contracting Entity the Goods specified in the Special Conditions (Appendix 1), the Technical Specification (Appendix 2), the Proposal for Public Procurement Order Execution, (Appendix 3), the Offered Price (Appendix 4) and the public procurement implementation conditions, which are an integral part of this contract, subject to the agreed terms and conditions.

## **3. Goods price and payment**

3.1. The price of the Goods is the amount specified in the Special Conditions (Appendix 1). This price is the final and maximum price payable by the Contracting Entity for the entire duration of this Contract and subject to adjustment only in the cases expressly provided for in the Public Procurement Act.

3.2. The price under Article 3.1 includes all costs of the Contractor, including transportation costs for delivery and installation (if applicable) of the Goods to the site of the

Площадката на Възложителя или склада на Възложителя, намиращи се на адреса, указан в Специалните условия (Приложение № 1).

Contracting Entity or the Contracting Entity's warehouse located at the address specified in the Special Conditions (Appendix 1).

- 3.3. Възложителят ще заплати на Изпълнителя Цената в срок до 30 (тридесет) дни от датата на извършване на доставката и при кумулативното изпълнение на следните условия:
- 3.3. The Contracting Entity will pay the price to the Contractor within thirty (30) days from the delivery date and the cumulative fulfillment of the following conditions:
- (a) Изпълнителят представи оригинал на данъчна фактура, отговоряща на изискванията на Закона за счетоводството; и
  - (a) The Contractor shall submit the original of a tax invoice in accordance with the requirements of the Accounting Act; and
  - (б) Изпълнителят представи всички изискуеми документи, съпътстващи Стоката (когато е приложимо), посочени в документацията за участие, като например, но не само, сертификат за качество на Стоката, упътвания/инструкции за ползване, монтаж и демонтаж на Стоката, гаранционна и/или сервизна книжка и/или други документи с оглед вида на Стоката и посоченото в Техническата спецификация; и
  - (b) The Contractor shall submit all required documents related to the Goods (where applicable) listed in tender documentation, such as, but not limited to certificates of quality, instructions for operation, installation and dismantling of the Goods, warranty and/or service book and/or any other documents related to the type of Goods and the requirements in the technical specification; and
  - (в) бъде извършен преглед на доставената Стока от страна на Възложителя; и
  - (c) an inspection of the Goods performed by the Contracting Entity; and
  - (г) бъде подписан двустранен приемо-предавателен протокол за преглед и приемане на Стоката без забележки и възражения, включващ минимум следната информация (датата, на която е доставена Стоката, вид на Стоката, количество на Стоката, съпътстваща Стоката документация); и
  - (d) before the final payment to be made by the Contracting Entity, the Contractor shall provide evidence that the Contractor has paid to the subcontractor/subcontractors all due amounts in connection with the performance of this Contract in the event that the Contractor has mentioned in his tender that the Contractor will use and has used subcontractors.

споменал в неговата оферта, че ще използва и е използвал подизпълнители.

3.4. Всички плащания по настоящия Договор ще бъдат извършвани единствено по банков път, чрез банков превод/и по сметката на Изпълнителя, посочена в Специалните условия (Приложение № 1).

3.5. Изпълнителят следва незабавно да уведоми в писмен вид Възложителя, в случай че е налице промяна в банковата информация по предходната точка 3.4. В противен случай, всички плащания извършени от Възложителя ще се считат за надлежно извършени.

3.6. Когато Стоката се доставя на отделни партиди или по Поръчка на Възложителя, то разпоредбите на чл. 3.2 до чл. 3.4 включително ще се прилагат съответно за всяка една отделна партида или извършена доставка.

#### **4. Срок на договора**

Настоящият договор се сключва за срока, указан в Специалните условия (Приложение № 1).

#### **5. Условия и срокове за доставка**

5.1. Изпълнителят се задължава да достави на Възложителя Стоката по начина, указан в Специалните условия (Приложение № 1).

5.2. Изпълнителят се задължава да достави на Възложителя Стоката на адреса, указан в Специалните условия (Приложение № 1).

5.3. В случай, че предмет на Договора е прогнозно количество Стока или Стока до определено максимално количество, Възложителят няма задължение да поръчва Доставка на цялото количество Стока и няма да носи отговорност, включително и за плащане на Цената за него.

3.4. All payments under this Contract shall only be made by bank transfer/s to an account of the Contractor specified in the Special Conditions (Appendix 1).

3.5. The Contractor shall immediately notify the Contracting Entity in writing of any changes in the bank information under clause 3.4. Otherwise, all payments made by the Contracting Entity shall be deemed to have been duly effected.

3.6. When Goods are delivered in several lots or pursuant to individual Orders of the Contracting Entity, the provisions of Art. 3.2 through Art. 3.4 shall be applicable to each individual lot or actual delivery.

#### **4. Term of the Contract**

This Contract shall be in effect for the period specified in the Special Conditions (Appendix 1).

#### **5. Delivery terms and delivery times**

5.1. The Contractor shall deliver the Goods to the Contracting Entity in the manner specified in the Special Conditions (Appendix 1).

5.2. The Contractor shall deliver the Goods to the Contracting Entity at the address specified in the Special Conditions (Appendix 1).

5.3. If the subject of the Contract is an estimated quantity of Goods or Goods up to a specified maximum quantity, the Contracting Entity shall not be obliged to order the supply of all Goods and the Contracting Entity shall not be liable to pay the price for them.



5.4. Независимо от начина на извършване на доставката на Стоката (изцяло и наведнъж, на отделни партиди или по Поръчка на Възложителя), Изпълнителят се задължава да уведоми Възложителя за датата и планирания час за извършване на Доставката по начина, указан в Специалните условия (Приложение № 1).

5.5. Ако Страните не са уговорили друго в писмена форма, Стоката ще бъде приемана от Възложителя единствено в Работен ден в часовия интервал от 9:00 до 16:00 часа. В случаите, когато Доставката на Стоката ще бъде извършвана на отделни партиди, то срокът за доставка на отделните партиди ще бъде уговорен между страните в специалните условия

5.6. В случаите, когато Доставката на Стоката ще бъде извършвана на отделни партиди или по Поръчка на Възложителя, срокът за Доставка на Стоката е указаният срок в Специалните условия (Приложение № 1) или съгласно посочения срок за Доставка във „Формата за поръчка за доставка“. В случай, че Изпълнителят доставя Стоката на отделни партиди или по Поръчка на Възложителя, то ако не е уговорено друго, Възложителят може да откаже да приеме количествата Стока, които надхвърлят количествата, включени в отделната партида или отделната Поръчка. Отказът на Възложителя не е необходимо да бъде мотивиран, като Страните следва да подпишат протокол, в който е достатъчно да се посочи, че Изпълнителят е доставил Стока, надхвърляща уговорените количества за съответната доставка.

5.7. Възложителят изпраща до Изпълнителя Поръчка за Доставка на Стоката по електронен път - на електронен адрес посочен от Изпълнителя, по пощата или по куриер или по друг уговорен между Страните начин. Изпълнителят следва да потвърди получаването на Поръчката за Доставка на Стока.

5.8. В случай, че Изпълнителят не потвърди изрично получаването на поръчката за Доставка на Стоката, то поръчката за доставка се счита за приета и потвърдена от Изпълнителя, считано от датата на изпращането ѝ от Възложителя.

5.9. Лицата, които ще представляват Изпълнителя при предаване на Стоката са

5.4. Regardless of the manner of delivery of the Goods (in full as a single lot, in several lots or pursuant to individual Orders of the Contracting Entity), the Contractor shall notify the Contracting Entity of the delivery and scheduled time in the manner, specified in the Special Conditions (Appendix 1).

5.5. Unless otherwise agreed by the Parties in writing, Goods shall only be accepted by the Contracting Entity between 9am and 4pm on working days. If Goods are supplied in individual lots, the delivery period shall be agreed by the Parties in the Special Conditions.

5.6. If the delivery of Goods is performed in lots or pursuant to Orders of the Contracting Entity, the times for such deliveries of Goods shall be indicated in the Special Conditions (Appendix 1) or as specified in the Purchase Order Forms." If the Contractor delivers the Goods in lots or pursuant to Orders of the Contracting Entity, unless otherwise agreed, the Contracting Entity may refuse to accept the quantity of Goods in excess of the quantities included in any lot or Purchase Order. The refusal of the Contracting Entity needs not be motivated but the Parties shall sign a certificate thereof, stating that the Contractor has delivered the Goods in quantities exceeding the contracted quantity.

5.7. The Contracting Entity shall send to the Contractor Purchase Orders electronically to an electronic address specified by the Contractor, by post or by courier or in any other manner agreed between the Parties. The Contractor shall confirm receipt of the Purchase Order.

5.8. If the Contractor fails to confirm explicitly receipt of a Purchase Order, the purchase order shall be deemed accepted and confirmed by the Contractor on the date on which the P has sent it.

5.9. The persons who shall represent the Contractor upon delivery of Goods shall be listed in the key

указани в ключов персонал на Специалните условия (Приложение № 1).

personnel of the Special Conditions (Appendix 1).

5.10. Определените в предходната точка лица, могат да бъдат променяни от Изпълнителя, като Изпълнителят е длъжен да уведоми предварително в писмен вид Възложителя за настъпилата промяна в срок от 5 (пет) дни преди извършване на Доставка и предаването на Стоката.

5.10. The persons mentioned in the preceding clause can be changed by the Contractor, and the Contractor shall notify the Contracting Entity in advance in writing of such a change within five (5) days prior to delivery and acceptance of the Goods.

## **6. Права на Възложителя**

## **6. Rights of the Contracting Entity**

6.1. Възложителят има правото да получи Стоката срещу договорената Цена и в съответствие с условията и сроковете на настоящия Договор.

6.1. The Contracting Entity has the right to receive the Goods against the contract price in accordance with the terms and conditions hereof.

6.2. Възложителят има правото да извършва проверка на Стоката във всеки етап от изпълнението на настоящия договор относно качество, количество, технически параметри, за да потвърди съответствието на Стоката с Техническата спецификация (Приложение № 2) и Техническото предложение за изпълнение на поръчката (Приложение № 3), неразделна част от настоящия Договор.

6.2. The Contracting Entity shall be entitled to perform inspections to the Goods at each stage of implementation of this contract concerning quality, quantity, technical parameters, to make sure that the Goods are in compliance with the Technical Specification (Appendix 2) and the Proposal for Public Procurement Order Execution (Appendix 3), which are an integral part hereof.

6.3. В случай, че Стоката не отговаря на Техническата спецификация (Приложение № 2) и/или Техническото предложение за изпълнение на поръчката (Приложение № 3), Възложителят има право да откаже да приеме Стоката по реда на чл. 12.

6.3. If the Goods do not meet the Technical Specification (Appendix 2) and/or the Proposal for Public Procurement Order Execution (Appendix 3), the Contracting Entity may refuse to accept the Goods referring to Article 12.

6.4. В случаите, в които Възложителят е отказал да приеме Стоката, то Възложителят не дължи плащането на Цената или на част от нея.

6.4. If the Contracting Entity refuses to accept any Goods, the Contracting Entity shall not be liable to pay the Price or the relevant part of it.

6.5. Възложителят има право да изисква от Изпълнителя да сключи договор/и за подизпълнение с посочените в офертата на Изпълнителя Подизпълнител/и (ако Техническото предложение за изпълнение на поръчката (Приложение № 3) и условията за изпълнение на обществената поръчка предвиждат това).

6.5. The Contracting Entity may ask the Contractor to enter into a Subcontract with the Subcontractor/s mentioned in the tender of the Contractor (if the Proposal for Public Procurement Order Execution (Appendix 3) and the terms and conditions for fulfillment of the public procurement provide for it).

6.6 В случаите, в които Изпълнителят е предоставил гаранция за добро изпълнение на настоящия Договор, Възложителят има право да задържи или да се удовлетвори от цялата или от част от гаранцията за добро изпълнение, предоставена от Изпълнителя, в случай че е

6.6. If the Contractor has provided a Performance Guarantee under this Contract, the Contracting Entity may retain or forfeit the entire Performance Guarantee or part of it provided that the Contractor has failed to fulfill in full or in part any of the

налице пълно или частично неизпълнение на която и да е от разпоредбите на настоящия Договор от страна на Изпълнителя.

6.7 Възложителят изисква от Изпълнителя, неговите служители, представители, както и от неговите Подизпълнители (ако е приложимо), да спазват условията за достъп на външни лица на Площадката на Възложителя, както и изискванията и задълженията за осигуряване на здравословни и безопасни условия на труд на работещите, както и за опазване живота и здравето на други лица, които се намират на територията на ТЕЦ „Ей И Ес Гълъбово“.

## **7. Задължения на Възложителя**

7.1. Възложителят се задължава да заплати на Изпълнителя Цената за доставената Стока съгласно условията и сроковете на настоящия Договор.

7.2. Възложителят се задължава да оказва необходимото съдействие на Изпълнителя за изпълнение на настоящия Договор, включително при писмено поискване от негова страна, да му предостави необходимата за тази цел информация.

7.3. Възложителят се задължава да осигури достъп на Изпълнителя до мястото на Доставка, освен ако не е уговорено друго след получаване на съответните разрешения за такъв достъп, в случай че такива се изискват от Задължителните разпоредби.

## **8. Изпълнителят има право да:**

8.1. получи Цената за Доставка на Стоката след нейното приемане и одобрение без забележки от Възложителя при условията и съгласно сроковете, определени с настоящия Договор;

8.2 получи от Възложителя информация, която му е необходима за изпълнение на задълженията му по настоящия Договор. Искането за предоставяне на информация следва да е отправено в писмена форма.

## **9. Изпълнителят е длъжен да:**

9.1 прехвърли правото на собственост върху

provisions hereof.

6.7. The Contracting Entity requires from the Contractor, its employees, representatives, and its Subcontractors (if applicable) to comply with the access rules for third parties to the site of the Contracting Entity as well as to meet the requirements and obligations related to health and safety of the workers and the life and health of any other persons on the site of TPP AES Galabovo

## **7. Obligations of the Contracting Entity**

7.1. The Contracting Entity shall pay the Contractor the price of Goods supplied under the terms and conditions hereof.

7.2. The Contracting Entity shall render the necessary assistance to the Contractor related to the execution of this Contract and following a request in writing by the Contractor, the Contracting Entity shall provide the Contractor with any information required for that purpose.

7.3. Unless otherwise agreed, the Contracting Entity shall provide to the Contractor access to the place of delivery after obtaining the permits for such access, where these are required by the binding provisions.

## **8. The Contractor shall be entitled:**

8.1 To obtain the Price for delivery of the Goods after their acceptance and approval without comments by the Contracting Entity under the terms and within the timeframes specified herein;

8.2 To obtain from the Contracting Entity the information that the Contractor needs for fulfillment of its obligations under this Contract. The request for information shall be submitted in writing.

## **9. The Contractor undertakes:**

9.1 To transfer ownership of the Goods to the

|   |   |
|---|---|
| <p>Стоката на Възложителя и да му достави същата при уговорените условия и срокове;</p> <p>9.2 достави на Възложителя Стоката във вид, качество, количество и с технически показатели в съответствие с Техническата спецификация (Приложение № 2) и останалите условия за изпълнение на Доставката;</p> <p>9.3 достави на Възложителя Стоката в съответствие с определения от Възложителя начин на Доставка – наведнъж, на отделни партиди или по конкретна Поръчка на Възложителя;</p> <p>9.4 уведоми предварително Възложителя за Доставката в съответствие с условията и сроковете, посочени в чл. 5 от настоящия Договор;</p> <p>9.5. ако е приложимо, достави Стоката до мястото на доставка в рамките на Работен ден</p> <p>9.6. ако е приложимо, осигури присъствието на свои представител/и и на Подизпълнител/ите си при предаване на Стоката.</p> <p>9.7 уведоми писмено Възложителя във възможно най-кратък срок, в случай че е в невъзможност да достави Стоката в съответствие с Техническата спецификация (Приложение № 2) и условията за изпълнение, договореното или поръчано количество или на Датата на доставката;</p> <p>9.8. поправи за своя сметка чрез замяна или по друг начин всички дефекти, недостатъци, грешки или пропуски в Стоката, които възникнат в рамките на гаранционния срок, предложен от Изпълнителя;</p> <p>9.9. спазва и изпълнява изискванията и задълженията за осигуряване на здравословни и безопасни условия на труд на работещите на Площадката на Възложителя, както и за опазване живота и здравето на други лица, които</p> | <p>Contracting Entity and to deliver the Goods according to the agreed terms and timeframes;</p> <p>9.2. To deliver to the Contracting Entity Goods of type, quality, quantity and technical data in accordance with the Technical Specification (Appendix 2) and the other requirements for delivery fulfillment;</p> <p>9.3. To deliver the Goods to the Contracting Entity in the manner specified by the Contracting Entity - in full as a single lot, in several lots or pursuant to individual orders of the Contracting Entity;</p> <p>9.4. To notify the Contracting Entity of the delivery in advance in accordance with the terms and conditions specified in Article 5 hereof;</p> <p>9.5. If applicable, to deliver the Goods to the place of delivery within one working day;</p> <p>9.6. If applicable, to ensure the presence of its representative/s and representatives of its Subcontractor/s during acceptance of the Goods;</p> <p>9.7 To notify the Contracting Entity in writing as soon as possible in case it is unable to deliver the Goods in accordance with the Technical Specification (Appendix 2), the terms of completion, the agreed or ordered quantities or the delivery date;</p> <p>9.8 To remedy at its expense by replacing or otherwise all defects, faults, errors or omissions in the Goods that might occur within the warranty period offered by the Contractor;</p> <p>9.9. To respect and fulfill the requirements and obligations related to ensuring health and safety of the employees at the site of the Contracting Entity, and to protect the life and health of third parties at</p> |
|---|---|

се намират на територията на ТЕЦ „Ей И Ес Гълъбово“; the site of TPP AES Galabovo;

9.10 изпълнява задълженията си по настоящия договор с Грижата на добър търговец; 9.10.To fulfill its obligations under this Contract with due diligence;

9.11. при изпълнение на задълженията си по настоящия договор да не предизвиква смущаване на дейностите на намиращия се в съседство на Площадката на Възложителя персонал и други лица; 9.11 To perform its duties under this Contract without disturbing the activities of any staff and other persons working close to the site of the Contracting Entity;

9.12 спазва и се съобразява с условията за достъп на външни лица на територията на ТЕЦ „Ей И Ес Гълъбово“. 9.12 To observe and comply with the conditions of access for third parties at the site of TPP AES Galabovo.

## 10. Процедура за поръчване

## 10. Ordering procedure

Когато е приложимо, Възложителят ще изпраща на Изпълнителя Поръчка/и за доставка Where applicable, the Contracting Entity will send Purchase Orders/s to the Contractor

### 11. Гаранции на Изпълнителя

### 11. Contractor warranties

11.1. Изпълнителят гарантира, че доставената Стока: 11.1 The Contractor shall guarantee that the delivered Goods:

(a) ще бъде в пълно съответствие с Техническата спецификация (Приложение № 2), Техническото предложение (Приложение № 3) и Ценовата оферта (Приложение № 4) на Изпълнителя; (a) will be in full compliance with the Technical Specification (Appendix 2), the Proposal for Public Procurement Order Execution (Appendix 3) and the Offered Price (Appendix 4) of the Contractor;

(б) ще бъде с изискуемото качество и годна за използване по предназначение; (b) will meet the quality requirements and will be fit for the intended purpose;

(в) ще отговаря на съответните приложими Задължителни разпоредби, (c) will comply with the relevant binding regulations;

както и че при извършването на всяка Доставка Изпълнителят ще прилага необходимия професионален опит и дължима грижа, които могат разумно да се очакват от квалифициран и компетентен доставчик, имащ опит в извършването на подобни доставки със сходен размер, обхват, същност, стойност и сложност, както и че той ще вложи достатъчни средства за цялостното изпълнение на And also that for each delivery the Contractor shall apply the necessary professional experience and diligence that may reasonably be expected by a qualified and competent supplier with experience in carrying out similar supplies of similar size, scope, nature, value and complexity, and that it will invest sufficient resources for the full implementation of its obligations.

своите задължения.

- |  |   |
|--|---|
| 11.2. Изпълнителят гарантира, че трети лица нямат право на собственост, други права или претенции по отношение на Стоката.   | 11.2 The Contractor shall ensure that no third parties shall have ownership rights or any other rights or claims in respect of the Goods.   |
| 11.3. Без ограничения на разпоредбите на точки 11.1 и 11.2, Изпълнителят гарантира, че:  | 11.3 Without limitation to the provisions under clauses 11.1 and 11.2, the Contractor shall ensure that:  |
| (а) ще извърши Доставката на Стоката до съответната Дата на доставка;  | (а) it will complete each delivery of Goods by the relevant delivery date;  |
| (б) винаги ще извършва Доставката в съответствие с Грижата на добрия търговец;   | (б) it will always perform delivery of Goods with due diligence;  |
| (в) ще осигури цялата работна сила като ще вземе мерки целият персонал, нает за доставяне на Стоката, да бъде квалифициран, обучен и опитен за извършването на Доставката;   | (в) It will provide all the manpower it will ensure that all the staff employed in the delivery the Goods is qualified, trained and experienced for such delivery;  |
| (г) винаги ще извършва Доставката на Стоката в пълно съответствие с приложимите законодателни изисквания, технически спецификации и изисквания неразделна част от настоящия Договор и ще осигури всички необходими одобрения;  | (г) it will make delivery of Goods in full compliance with applicable legal requirements, technical specifications and requirements, which are an integral part hereof and also it will provide all necessary approvals;  |
| (д) ще изпълнява всички приемливи инструкции, дадени от Възложителя във връзка с доставката на Стоките;  | (д) it will comply with all reasonable instructions given by the Contracting Entity in connection with the delivery of the Goods;   |
| (е) ще изпълнява процедурите и изискванията на Възложителя за здраве, безопасност и опазване на околната среда, въведени на Площадката на Възложителя и ще взема всички необходими предпазни мерки за опазване на здравето и безопасността на всички хора, включително на своя персонал, персонала на Възложителя и ТЕЦ „Ей И Ес Гълъбово“, както и населението, което може да бъде засегнато от действията на Изпълнителя при извършването на Доставките; | (е) it will fulfill the procedures and requirements of the Contracting Entity for health, safety and environmental protection introduced at the site of the Contracting Entity and it will take all necessary precautions to protect the health and safety of all persons, including its own staff, the staff of the Contracting Entity and of TPP AES Galabovo as well as the population that may be affected by the actions of the Contractor while performing delivery of Goods; |
| (ж) ще използва технически изправни транспортни средства, които отговарят на законовите разпоредби и изисквания на   | (ж) it will use means of transport in good technical order, which meet the legal regulations and Contracting authority's requirements as the  |

Възложителя, като последното ще се удостоверява с валидно свидетелство за успешно преминал годишен технически преглед и/или други подходящи документи, когато е приложимо. Във всички случаи Изпълнителят няма да допуска замърсяване на околната среда при извършваните транспортни дейности.

latter shall be proved with a valid certificate for successfully passed annual technical examination and/or other suitable documents when necessary. In all cases the Contractor shall not allow any environmental pollution caused by its transportation activities.

11.4. Възложителят има право да отстрани Изпълнителя от Площадката на Възложителя, ако Изпълнителят наруши изискванията за здраве и безопасност, прилагани на Площадката на Възложителя.

11.4. The Contracting Entity may remove the Contractor from the site of the Contracting Entity if the Contractor violates the health and safety requirements established at the site of the Contracting Entity.

11.5. Гаранционният срок (ако е приложимо) за изпълнената Доставка е срокът, указан в Специалните условия (Приложение № 1).

11.5. The guarantee period (if applicable) for the completed delivery shall be the period specified in the Special Conditions (Appendix 1).

## **12. Условия и ред за предаване и приемане на Стоката. Рекламации.**

## **12. Terms and conditions for delivery and acceptance of the Goods. Claims.**

12.1 Ако не е уговорено друго приемането и предаването на Стоката се извършва от определените от Страните лица в рамките на Работния ден на уговореното място за доставка.

12.1. Unless otherwise agreed, handover and takeover of Goods shall be done by persons designated by the Parties within the working day at the agreed place of delivery.

12.2 Ако е приложимо, приемането на Стоката се удостоверява с подписване на приемо-предавателен протокол. Приемо-предавателен протокол има достоверително значение по отношение на датата на извършване на доставката и доставеното количество Стока, количествени несъответствия, наличие на липси, нарушена цялост на опаковката на Стоката, непълнота на съпътстващата Стоката документация, както и други забележки по отношение на Стоката.

12.2 If applicable, acceptance of the Goods shall be certified by signing an acceptance certificate. The acceptance certificate shall serve as certification of the delivery date and the quantity of Goods delivered, quantity discrepancies, missing items, damaged packaging, incomplete documents accompanying the Goods and other comments in respect of the Goods.

По отношение на Стока, за която не е предвиден гаранционен срок, Възложителят има право да направи рекламация за скрити недостатъци, дефекти и несъответствие на Стоката в рамките на 60 (шестдесет) дни от датата на приемо – предавателния протокол за Доставката.

In respect of Goods not covered by a guarantee period, the Contracting Entity may make claims for hidden defects, faults and non-conformity of the Goods within 60 (sixty) days from the date of delivery acceptance.

12.3 В случай, че след преглед на Стоката, Възложителят установи недостатъци, дефекти и/или каквито и да било други несъответствия на Стоката с Техническата спецификация

12.3. If during inspection of the Goods the Contracting Entity identifies any faults, defects and/or any other discrepancies of the Goods with regard to the Technical Specification (Appendix 2)

(Приложение № 2) и/или Техническото предложение за изпълнение на поръчката (Приложение № 3), то Възложителят в срока по чл.12.2 уведомява писмено (включително по електронен път на посочен от Изпълнителя електронен адрес) Изпълнителя за констатираните недостатъци, дефекти и/или несъответствия.

12.4. В случаите по предходната точка, Възложителят има право да върне Стоката на Изпълнителя за негова сметка. В случай, че Възложителят има интерес от по-късната Доставка на Стоката, Възложителят може да поиска от Изпълнителя замяна на Стоката и/или отстраняване от Изпълнителя и за негова сметка на констатираните недостатъци, дефекти и/или несъответствие в конкретно посочен от Възложителя срок. Ако качеството на доставените Стоки не съответства на спецификацията, и това е установено и надлежно документирано от представители на Купувача в рамките на гаранционния срок на Стоките или срока по чл. 12.2, Купувачът може да възложи на друг доставчик да произведе и достави Стоките, като Доставчикът трябва да плати всички разходи на Купувача във връзка с производството и доставката на Стоките.

12.5. При извършване на Доставка на заменена Стока и/или Стока с отстранени недостатъци, дефекти и/или несъответствия, Страните са длъжни да спазват предвидените по-горе ред и условия за предаване и приемане на Стоката.

12.6 В случай, че в офертата си Изпълнителят е предложил по-благоприятни условия за приемане и за рекламации на Стоката, предвиденото в офертата на Изпълнителя има предимство пред клаузите на настоящия Договор.

### **13. Гаранция за добро изпълнение на Договора. Ред и условия за освобождаване и задържане на гаранцията**

13.1 В случай, че Изпълнителят е предоставил на Възложителя гаранция за добро изпълнение на настоящия Договор, то Възложителят има

and/or the Proposal for Public Procurement Order Execution (Appendix 3), the Contracting Entity shall within the period specified under Article 12.2 notify in writing (including electronically to an e-mail address specified by the Contractor) the Contractor of any such faults, defects and/or discrepancies.

12.4. In the cases under the preceding clause, the Contracting Entity may return the Goods to the Contractor at the expense of the latter. If the Contracting Entity is interested in the delivery of Goods on a later date, the Contracting Entity may ask the Contractor to replace the Goods and/or remove any identified faults, defects and/or discrepancies at the expense of the Contractor within a time frame instructed by the Contracting Entity. If the delivered Goods do not comply with the Specification with regard to quality and that has been established and duly documented by representatives of the Contracting Entity within the guarantee period of the Goods or within the time frame specified in clause 12.2, the Contracting Entity may order the production and delivery of such Goods to another supplier and then the Contractor must pay all costs incurred by the Contracting Entity for the production and delivery of the Goods.

12.5 For deliveries of replaced Goods and/or Goods with removed faults, defects and/or discrepancies, the Parties shall apply the above mentioned terms and conditions for delivery and acceptance of Goods

12.6. If the Contractor has offered more favorable conditions for Goods acceptance and claims, such provisions in the tender of the Contractor shall prevail over the provisions hereof.

### **13. Performance Guarantee. Terms and conditions for Performance Guarantee release and retention**

13.1 If the contractor has provided the Contracting Entity with a Performance Guarantee under this contract, the Contracting Entity may retain the



право да задържи предоставената гаранция до пълното, точно и окончателно изпълнение на настоящия договор от страна на Изпълнителя или до изтичане на гаранционния период на Стоката.

13.2 Предоставената от Изпълнителя гаранция за изпълнение на настоящия договор е в размера от стойността на Стоката, указан в Специалните условия (Приложение № 1) и се предоставя под формата на неотменяема и безусловна банкова гаранция, с усвояване при първо писмено поискване от Възложителя, застраховка или под формата на паричен депозит по банкова сметка на Възложителя. Когато е под формата на банкова гаранция или застраховка, гаранцията за изпълнение трябва да е срок на валидност 1 (един) месец след изтичането на срока на действие на договора.

13.3 Възложителят има право да задържи или да се удовлетвори от предоставената гаранция за изпълнение, когато Изпълнителят не изпълни което и да е от задълженията си по настоящия Договор, включително, но не само, когато забави изпълнението на задължението си за Доставка на Стоката с повече от 7 (седем) дни, освен ако не е уговорено друго.

13.4 Възложителят има право да задържи и да се удовлетвори от предоставената гаранция за изпълнение на Договора, без това да го лишава от възможността да претендира обезщетение за претърпените вреди над размера на предоставената от Изпълнителя гаранция за изпълнение.

13.5. При точно изпълнение на настоящия Договор от страна на Изпълнителя, Възложителят освобождава гаранцията по чл. 13.2 в срок от един месец от изпълнението на настоящия Договор (когато гаранцията е под формата на паричен депозит), освен ако не е уговорено друго.

13.6 Възложителят има право да задържи част от предоставената гаранция за изпълнение (когато е под формата на паричен депозит) с цел обезпечаване на задължението за гаранционна поддръжка на Стоката, в случай че с настоящия

Performance Guarantee until the Contractor executes completely, accurately and entirely this contract or until expiry of the guarantee period of the Goods.

13.2 The Performance Guarantee provided under this Contract shall be equal to the price of the Goods, specified in the Special Conditions (Appendix 1) and shall be in the form of irrevocable and unconditional bank guarantee payable at first written demand by the Contracting Entity, insurance or in the form of cash deposit into a bank account of the Contracting Entity. When it is a bank guarantee or insurance, the Performance Guarantee shall be valid one (1) month after expiry date of the contract.

13.3. The Contracting Entity may retain or forfeit the Performance Guarantee if the Contractor fails to perform any of its obligations under this Contract, including, but not limited to late fulfillment of its obligation to deliver the Goods by more than 7 (seven) days, unless otherwise agreed.

13.4. The Contracting Entity may retain and forfeit the Performance Guarantee under this Contract without waiving its right to claim compensation for damage incurred in excess of the amount provided as Performance Guarantee by the Contractor.

13.5 Upon proper execution of this Contract by the Contractor, the Contracting Entity shall release the bond under clause 13.2 within one month from the completion date of the Contract (if the bond is in the form of a cash deposit), unless otherwise agreed.

13.6 The Contracting Entity may retain part of the Performance Guarantee (if it is a cash deposit) to secure the obligation for warranty servicing of the Goods if the Contractor has undertaken by this contract and/or by its offer to provide warranty

договор и/или офертата си Изпълнителят е поел задължение да извършва гаранционна поддръжка на доставената Стока.

13.7 В случай, че по време на изпълнение на настоящия Договор възникне спор между Страните свързан с неизпълнението на задълженията на Изпълнителя, то Възложителят има право да задържи предоставената гаранция за изпълнение (когато гаранцията е под формата на паричен депозит) или да изиска от Изпълнителя удължаване на срока на валидност на издадената банкова гаранция до окончателното решаване на спора от компетентния съгласно настоящия договор съд или арбитражен трибунал.

13.8 При прекратяване или разваляне на Договора по вина на Изпълнителя, Възложителят има правото да задържи или да се удовлетвори в пълен размер от гаранцията за изпълнение.

13.9 Възложителят не дължи на Изпълнителя плащането на лихви върху предоставената гаранция за изпълнение (когато гаранцията е под формата на паричен депозит) за периода, през който Възложителят правомерно я е задържал.

13.10 Когато ВЪЗЛОЖИТЕЛЯТ се е удовлетворил от Гаранцията за изпълнение и Договорът продължава да е в сила, ИЗПЪЛНИТЕЛЯТ се задължава в срок до 7 (седем) дни да допълни Гаранцията за изпълнение, като внесе усвоената от ВЪЗЛОЖИТЕЛЯ сума по сметката на ВЪЗЛОЖИТЕЛЯ или предостави документ за изменение на първоначалната банкова гаранция или нова банкова гаранция, съответно застраховка, така че във всеки момент от действието на Договора размерът на Гаранцията за изпълнение да бъде в съответствие с чл. 13.2 от Договора.

#### **14. Неустойки и санкции**

14.1 Ако Доставката е извършена след Датата на доставка, Изпълнителят дължи неустойка в размер на 0,5% (нула цяло и пет процента) от стойността на Стоката, чиято доставка е забавена, за всеки ден забава, но не повече от 15% (петнадесет процента) от Цената на Стоката без ДДС.

service to the delivered Goods.

13.7. In the event of a dispute arising between the Parties during the execution of this contract related to a breach of the obligations made by the Contractor, the Contracting Entity may retain the Performance Guarantee (if it is a cash deposit) or may ask the Contractor to extend the validity of the issued bank guarantee until final resolution of the dispute by the competent court under this contract or by an arbitration court.

13.8. If this Contract is terminated or cancelled due to the Contractor's fault, the Contracting Entity may retain or forfeit the full amount of the Performance Guarantee.

13.9 The Contracting Entity shall not owe interest to the Contractor on the Performance Guarantee (if it is a cash deposit) for the period when the Contracting Entity has lawfully retained it.

13.10 If the Contracting Entity forfeits the Performance Guarantee and the Contract is still in effect, the Contractor shall within 7 (seven) days replenish the Performance Guarantee by paying the amount forfeited by the Contracting Entity to the account of the Contracting Entity or provide a document amending the original bank guarantee or a new bank guarantee, or an insurance policy so as to ensure that while the Contract is still in effect, the amount of the Performance Guarantee is in accordance with Art. 13.2 of the Contract.

#### **14. Penalties and sanctions**

14.1. If delivery is made after the date of delivery, the Contractor shall pay a penalty of 0.5% (zero point five percent) of the value of the Goods delivered late for each day of delay but not more than 15% (fifteen percent) of the price of Goods without VAT.

14.2 В случай, че Възложителят развали Договора поради виновно неизпълнение от страна на Изпълнителя, Изпълнителят дължи неустойка в размер на 8% от Цената на Стоката без ДДС. Възложителят има право и на обезщетение по общия ред за действително претърпените и превишаващи размера на неустойката вреди.

14.3 В случай на забавено плащане, **Възложителят** заплаща неустойка в размер на 0.5% (нула цяло и пет процента) върху стойността на забавеното плащане за всеки ден закъснение, но не повече от 15% (петнадесет процента) от стойността на дължимото плащане.

## 15. Изменение на Договора

Изменение на настоящия Договор се допуска по изключение и се извършва по взаимно съгласие на Страните с допълнително споразумение, съставено в писмена форма при наличие на някоя от изрично предвидените в ЗОП предпоставки.

## 16. Фактуриране

16.1 Изпълнителят издава данъчна фактура, носеща номера на настоящия Договор, номер на поръчка в САП, ако е приложимо, както и съдържаща реквизитите, изисквани от Закона за счетоводството, и придружена с разходно-оправдателна информация, изисквана съгласно Договора или от Възложителя. Фактурите се изготвят и приемат по Реда за изпращане и приемане на фактури (Приложение № 6). При пълно и точно изпълнение на условията на чл. 3.3 от този Договор, Възложителят заплаща сумата, посочена във фактурата в Срока за плащане.

16.2 В случай, че Възложителят е заплатил по погрешка на Изпълнителя сума, включително и неправилно начислена като ДДС, Изпълнителят се задължава незабавно да възстанови тази сума на Възложителя.

16.3. Плащанията от страна на Възложителя по настоящия Договор не подлежат на облагане с данък, освен ДДС и удържките, предвидени със

14.2. If the Contracting Entity terminates the contract due to the Contractor's fault, the Contractor shall pay a penalty of 8% of the price of Goods without VAT. The Contracting Entity shall also be entitled to compensation under the general procedure for actually suffered loss in excess of the penalty amount.

14.3 In case of late payment, the Contracting Entity shall pay a penalty of 0.5% (zero point five percent) of the value of the delayed payment for each day of delay but not more than 15% (fifteen percent) of the value of the payment due.

## 15. Contract Amendment

Amendment of this Agreement shall be allowed as an exception and it shall be done by an additional agreement in writing mutually agreed between Parties in case of any precondition expressly provided for in the Public Procurement Act.

## 16 .Invoicing

16.1 The Contractor shall issue a tax invoice bearing the number of this contract, the order number in SAP, if applicable, containing the particulars required by the Accounting Act, and accompanied by the supporting information required under the Contract or by the Contracting Entity. Invoices shall be prepared and accepted under the procedure for sending and accepting of invoices (Appendix 6). If the provisions of clause 3.3 hereof are fully and precisely fulfilled, the Contracting Entity shall pay the amount indicated in the invoice within the specified payment period.

16.2. If the Contractor makes a wrong payment to the Contractor including wrongly charged VAT, the Contractor shall immediately reimburse that amount to the Contracting Entity.

16.3. Payments by the Contracting Entity under this Contract are not subject to tax, except VAT and deductions provided by law. In particular, if any

закон. В частност, ако по отношение на плащане по настоящия Договор се наложи удържане на данък при източника, Възложителят трябва да удържи този данък от сумата на плащането и да го внесе по сметка на Националната агенция по приходите. При тези обстоятелства, плащанията към Изпълнителя ще представляват сумите дължими по настоящия Договор, намалени с удържания данък при източника съгласно закона. В тежест на Изпълнителя е да докаже съответните основания за неначисляване на данък при източника.

## **17. Прехвърляне**

17.1 Изпълнителят няма право, без предварително писмено съгласие от Възложителя, да прехвърля или по друг начин да се разпорежда с правата си по настоящия Договор.

17.2 При участие на подизпълнители при изпълнението на предмета на договора, то за Изпълнителя и за подизпълнителя са валидни всички приложими разпоредби на Закона за обществените поръчки. Изпълнителят се задължава своевременно да предоставя на Възложителя всички документи и информация по договорите за подизпълнение съгласно Закона за обществените поръчки.

17.3 Изпълнителят носи отговорност за контрол на качеството на работата и спазване на изискванията за безопасна работа на персонала на подизпълнителите си. Изпълнителят се задължава да определи компетентни длъжностни лица, които да извършват контрол на работата на подизпълнителите.

17.4 Изпълнителят има право да прави инспекции и проверки на работата на площадката и одити на подизпълнители, по реда по който същите се извършват за Изпълнителя.

## **18. Право на собственост**

18.1. При условията на чл. 18.3 и с оглед специфичните условия за всяка Доставка и преминаване на риска, посочени в настоящия Договор, собствеността върху Стоките преминава от Изпълнителя върху Възложителя в

payment under this Contract is subject to withholding tax at source, the Contracting Entity shall withhold the tax from the payment amount and pay it to the account of the National Revenue Agency. In these circumstances, payments to the Contractor will represent amounts due under this Contract, reduced by the withholding tax under the law. It is the duty of the Contractor to prove the reasons for not withholding tax at source.

## **17. Assignment**

17.1 The Contractor shall not, without the prior written consent of the Contracting Entity, transfer or otherwise dispose of its rights under this Contract.

17.2 In the case of any subcontractors involved in performance of the subject matter of the contract, the Contractor and the subcontractor shall comply with all applicable provisions of the Public Procurement Act. The Contractor shall promptly provide the Contracting Entity with all documents and information on the subcontracts in accordance with the Public Procurement Act.

17.3. Contractor shall be responsible to ensure quality of the work and observance of the safety requirements by the staff of its subcontractors. The Contractor shall designate competent persons to supervise the performance of the subcontractors.

17.4 The Contractor shall be entitled to make inspections and checks to the work on site and make audits to subcontractors following the procedure by which they are carried to the Contractor.

## **18. Ownership**

18.1. Subject to Article 18.3 and in view of the specific conditions of each delivery and passing the risk specified herein, ownership of Goods shall pass from the Contractor to the Contracting Entity at the time of delivery or payment by the Contracting Entity

момента на Доставката или при плащане от страна на Възложителя (в случай, че по някакви причина то предхожда Доставката).

(if for some reason payment precedes delivery).

18.2. При условията на чл. 18.3 и с оглед специфичните условия за доставка и преминаване на риска, посочени в настоящия Договор, когато Изпълнителят получава Стока от трето лице, той гарантира, че собствеността върху тази Стока ще бъде прехвърлена на Възложителя в момента на извършване на Доставката или при плащане от страна на Възложителя (в случай че по някаква причина то предхожда Доставката).

18.2 Subject to Article 18.3 and in view of the specific conditions of delivery and passing the risk specified herein when the Contractor receives Goods from a third party, the Contractor shall ensure that ownership of the Goods is transferred to the Contracting Entity at the time of delivery or payment by the Contracting Entity (if for some reason payment precedes delivery).

18.3 В случай, че плащането е извършено от Възложителя преди Доставката, и с оглед специфичните условия за доставка и преминаване на риска, посочени в този Договор, собствеността върху Стоките се прехвърля от Изпълнителя на Възложителя веднага щом Стоките могат да бъдат индивидуализирани, но рискът от загуба или повреда не преминава върху Възложителя преди момента на Доставката. Такова предварително плащане не следва да се тълкува в смисъл, че Стоките са одобрени от Възложителя.

18.3 If payment is made by the Contracting Entity before delivery, and in view of the specific conditions of delivery and passing the risk specified herein, ownership of the Goods shall be transferred by the Contractor to the Contracting Entity as soon as Goods can be identified, but the risk of loss or damage shall not pass onto the Contracting Entity before the time of delivery. Such advance payment shall not be construed as meaning that the Goods have been approved by the Contracting Entity.

## **19. Интелектуална собственост, лицензии и поверителност**

## **19. Intellectual property licenses and confidentiality**

19.1 Изпълнителят гарантира, че доставянето и използването на Стоката няма да наруши патент, регистриран промишлен дизайн, авторско право, търговска марка или друго защитено право ("**Защитени права**"). Освен ако Възложителят се е съгласил на друго, Изпълнителят е длъжен да осигури на Възложителя от третите лица неотменима, освободена от лицензионни възнаграждения и неизключителна лицензия за такова ползване, когато това е необходимо за пълноценното ползване на Стоката и нейната специфика.

19.1 The Contractor shall ensure that delivery and use of the Goods will not break any patent, registered design, copyright, trademark or other intellectual property rights ("**Protected Rights**"). Unless the Contracting Entity has agreed otherwise, the Contractor shall provide to the Contracting Entity an irrevocable, royalty-free non-exclusive license for such use from third parties when such is necessary for making full use of the Goods and their features.

19.2. Изпълнителят се задължава да обезщети Възложителя, в случай че Възложителят е подведен под отговорност за нарушаване на Защитени права във връзка с използването на Стоката.

19.2. The Contractor shall indemnify the Contracting Entity in case that the Contracting Entity is held liable for violation of any protected rights in connection with the use of the Goods.

19.3. Изпълнителят е длъжен да пази цялата информация и софтуер, свързани по какъвто и да било начин с Възложителя, като най-строга

19.3. The Contractor shall keep all the information and software related in any way with the Contracting Entity, as most strictly confidential and the

поверителни и се задължава да не ги ползва или разкрива, освен за целите на настоящия Договор, без предварителното писмено съгласие на упълномощено от Възложителя лице.

19.4. При наличието на особени условия в настоящия Договор, Изпълнителят е длъжен незабавно да получи всички необходими разрешителни за внос и износ, и всички други съгласия, необходими за доставка за Стоката.

## **20. Риск, отговорност и застраховане**

20.1 Изпълнителят ще обезщети Възложителя за всички вреди, свързани с погиване или повреда на имуществото на Възложителя или трето лице, както и разходи за отстраняване на разливи на химични вещества и смеси, включително и неблагоприятни за околната среда въздействия от тях, произтичащи от или във връзка с изпълнението или неизпълнението на задълженията на Изпълнителя по настоящия Договор, освен когато тази отговорност е възникнала от или във връзка с умишлени действия или груба небрежност от страна на Възложителя или негови представители.

20.2. Изпълнителят ще обезщети Възложителя за всички преки разходи и искове (включително, при погиване или повреда на имущество, както и нараняване или смърт на лице), претърпени от Възложителя, в резултат на нарушение на настоящия Договор или поради друго нарушение, действие или бездействие (включително небрежност) на Изпълнителя или лице, за което последният носи отговорност.

20.3. Изпълнителят носи отговорност за загуба или повреда на Стоката до момента на Доставка ѝ на Възложителя, с изключение на случаите, при които в този Договор са предвидени различни условия за преминаване на риска. Изпълнителят носи отговорност за загуба или повреда на Стоката през целия период от време (например при престоя им в склада на Изпълнителя или при гаранционна работа), през който Изпълнителят е длъжен да полага грижа за Стоката и да я контролира.

20.4. Изпълнителят (ако е приложимо и предвидено в Техническата спецификация (Приложение № 2) и условията за изпълнение на обществената поръчка) трябва да осигури и/или

Contractor shall not to use or disclose them except for the purposes hereof, without the prior written consent of a person authorized by the Contracting Entity.

19.4. If any specific conditions under this Contract arise, the Contractor shall immediately obtain all necessary permits for import and export and all other approvals required for the delivery of Goods.

## **20. Risk, liability and insurance**

20.1. The Contractor shall indemnify the Contracting Entity for all damages related to loss or damage to property of the Contracting Entity or third party, as well as costs for removing spills of chemical substances and mixtures, including adverse environmental footprint impacts of them arising out of or in connection with fulfillment or non-fulfillment of the obligations of the Contractor under this Contract, unless such a liability arises out of or in connection with intentional acts or gross negligence on the part of the Contracting Entity or its representatives.

20.2. The Contractor shall indemnify the Contracting Entity for all direct costs and claims (including for loss of or damage to property and injury or death of a person) suffered by the Contracting Entity as a result of violation hereof or any other infringement action or omission (including negligence) of the Contractor or a person for whom the Contractor bears responsibility.

20.3 .Contractor shall be liable for any loss or damage to the Goods until their delivery to the Contracting Entity, except in the cases where this Contract provides for passing of the risk otherwise. The Contractor shall be liable for any loss or damage to the Goods during the whole period of time (e.g. their stay in the warehouse of the Contractor or within the guarantee period during which the Contractor shall take care of the Goods and check them.

20.4. The Contractor shall (if applicable and if provided in the Technical Specifications (Appendix 2) and the conditions for public procurement execution) provide and/or arrange the obtaining of

организира получаването на подходящите застраховки за времето на извършването на неговите задължения по Договора, за наличния обхват при търговско приемливи условия, включително застраховка на персонала на Изпълнителя, а именно застраховка за отговорността на работодателя, изискуема по закон, както и застраховка срещу земетресение, наводнение, непреодолима сила и пожар. В тези случаи Изпълнителят трябва да сключи и поддържа застрахователни полици при финансово стабилен застраховател с подходяща репутация, одобрен от Възложителя, и при условия приемливи за Възложителя, за да:

(а) осигури Стоката по подходящ и адекватен начин срещу погиване или повреда от датата на настоящия Договор до извършване на Доставка; и

(б) покрие увреждания или инвалидност или други професионални рискове за персонала на Изпълнителя.

Когато това е приложимо, застраховките, поддържани от Изпълнителя, трябва да съдържат разпоредби за суброгация в полза на Възложителя и да включват Възложителя като допълнителен бенефициент.

20.5. Изпълнителят (ако е приложимо и предвидено в Техническата спецификация (Приложение № 2) и условията за изпълнение на обществената поръчка) е длъжен да поддържа за периода, необходим за покриване на отговорностите му съгласно настоящия Договор, застраховка за вреди, причинени от Стоките, предоставяни от Изпълнителя, със застрахователно покритие, достатъчно да покрие отговорността (и във всички случаи в размер на минималния процент от Общата цена на поръчката, указан в Специалните условия (Приложение № 1)) при застраховател и при условия, приемливи за Възложителя. Изпълнителят, при искане от страна на Възложителя, предоставя надлежно доказателство за изпълнението на настоящия чл. 20.5.

20.6. Изпълнителят е длъжен незабавно и с необходимата грижа да изиска заплащане на

appropriate insurance for the period of performance of its obligations under the Contract within its scope at commercially acceptable conditions, including insurance of the Contractor's staff, namely employer's liability insurance required by law, and insurance against earthquake, flood, force majeure and fire. In these cases, the Contractor shall conclude and maintain insurance policies with a financially stable insurer with proper reputation approved by the Contracting Entity, and under conditions acceptable for the Contracting Entity, so as:

(a) To insure the Goods appropriately and adequately against loss or damage from the date of this Contract until delivery; and

(b) To cover injuries, disability or other professional risks to the Contractor's staff.

Where applicable, the insurance maintained by the Contractor shall include provisions for subrogation in favor of the Contracting Entity and it shall also provide for the Contracting Entity as an additional beneficiary.

20.5. The Contractor shall (if applicable and if provided in the Technical Specifications (Appendix 2) and the conditions for public procurement execution) maintained for the period necessary to meet its responsibilities under this Contract, insurance for damage caused by the Goods provided by Contractor with insurance coverage sufficient to cover the liability (and in any case the amount of the minimum percentage of the total price of the order, specified in the Special conditions (Appendix 1)) with an insurer and on terms acceptable for the Contracting Entity. The Contractor shall, upon request by the Contracting Entity, provide appropriate proof for the fulfillment of this Article. 20.5.

20.6. The Contractor shall promptly and with due care require payment of compensation under the

обезщетение по съответните полици съгласно чл. 20.4 по-горе и да изплати на Възложителя получените парични средства.

20.7. В случай, че Изпълнителят не сключи или не поддържа застрахователна полица, изискваща се в съответствие с условията на този Договор или при които е възложена поръчката, Възложителят има право, но не и задължението, да осигури и поддържа такава полица единствено и изцяло за сметка на Изпълнителя. В такъв случай, Възложителят има право да му бъдат възстановени директно разумните разходи направени във връзка с полицата или да прихване същите от сумите, които са дължими на Изпълнителя.

20.8. Възложителят не носи отговорност по отношение на повреда и погиване на съоръженията, материалите и оборудването на Изпълнителя, като риска за тях се носи от Изпълнителя.

20.9 Изпълнителят трябва да извършва всякаква дейност в рамките на Площадката на Възложителя по начин, който да не разстройва и смущава съседите на обекта. В частност, докато се намира на Площадката на Възложителя, Изпълнителят трябва да съблюдава, както и да осигури съблюдаване от страна на своите работници, служители, представители и Подизпълнител/и на:

(а) всички Задължителни разпоредби и изисквания на правителство или друга власт с юрисдикция над Площадката на Възложителя във връзка с достъпа до Площадката, със здравето, безопасността и опазване на околната среда; и

(б) здравните изисквания, изискванията и процедурите по безопасност и опазване на околната среда на Възложителя.

20.10. Изпълнителят се съгласява и с настоящото поема пълна и изключителна отговорност за удържане и внасяне на всякакви и всички данъци, осигурителни вноски и др., за които същият и неговите Подизпълнители за задължени лица, по отношение на Фонд „Безработица”, вноските за социално, пенсионно осигуряване, пенсии и други подобни, наложени от действащи и бъдещи разпоредби на властите

respective policies in accordance with Article 20.4 above and shall repay the obtained money to the Contracting Entity.

20.7. If the Contractor fails to conclude or maintain the insurance required under the terms hereof or according to the terms under which the contract has been awarded, the Contracting Entity shall have the right but not the obligation to provide and maintain such a policy solely and entirely at the expense of Contractor. In this case, the Contracting Entity shall be entitled to reimbursement of reasonable expenses directly incurred in connection with the policy or to deduction of these expenses from the amounts payable to the Contractor.

20.8. The Contracting Entity shall not be responsible for the damage and loss of plant, materials and equipment of the Contractor and the risk for them shall be borne by the Contractor.

20.9 The Contractor shall carry out any activity on the site of the Contracting Entity in a way that does not upset and disturb the neighbors of the site. In particular, while located on the site of the Contracting Entity, the Contractor must comply and ensure that its employees, officers, agents and subcontractor/s observe:

(a) all binding provisions and requirements of government or any other authority having jurisdiction over the site of the Contracting Entity in relation to access to the site, health, safety and environmental protection; and

(b) health requirements, requirements and procedures on safety and environmental protection of the Contracting Entity.

20.10. The Contractor agrees and hereby accepts full and sole responsibility for withholding and paying any and all taxes, contributions, etc., to which it and its Subcontractors are subject to tax with respect the Unemployment Fund and also the contributions towards social, pensions insurance, pensions and the like, imposed by the existing and any future regulations of the authorities in terms of wages, salary or other remuneration payable to the staff



по отношение на надница, заплата, или друго възнаграждение, платимо на персонал, нает от Изпълнителя и неговите Подизпълнители във връзка с Доставка на Стоката и други работи по Договора.

20.11. Лицата, за които Изпълнителят отговаря, включват неговите работници, служители, представители, консултанти, Подизпълнители и под-доставчици на всяко едно.

20.12. Някоя разпоредба от настоящия Договор (изрична или подразбираща се) не ограничава отговорността на Изпълнителя във връзка с изпълнението на неговите задължения по настоящия Договор.

## **21. Условия и ред за прекратяване/разваляне на договора**

21.1 Настоящият договор се прекратява:

(а) с изтичане на срока по чл. 4 от настоящия Договор;

(б) с окончателното му изпълнение;

(в) по взаимно съгласие на Страните, изразено в писмена форма;

(г) едностранно от Възложителя във всеки един момент с изпращане на 10 (десет) дневно писмено предизвестие до Изпълнителя, в което се определя дали Договорът ще бъде прекратен частично или изцяло и дата, от която прекратяването влиза в сила;

(д) от Възложителя при настъпване на непредвидено обстоятелство съгласно § 2, т. 27 от ЗОП, поради което не е в състояние да изпълнява задълженията си по Договора;

(е) при преобразуване на Изпълнителя в съответствие със законодателството на държавата, в която е установен в случай, че правоприменикът му не отговаря на условията, предвидени в ЗОП за продължаване на действието на договор за обществена поръчка;

(ж) при настъпване на други основания за прекратяване на договор за обществена поръчка, предвидени в ЗОП.

21.2 Възложителят може едностранно да

employed by the Contractor and its Subcontractors in connection with the delivery of the Goods and other contractual work.

20.11. Persons, for whom the Contractor is responsible, including its employees, officers, representatives, consultants, subcontractors and sub-suppliers of each of them.

20.12 Nothing herein (express or implied) does not limit the liability of the Contractor in the performance of its obligations under this Contract.

## **21. Terms and conditions for termination / cancellation of the contract**

21.1 This Contracts terminates:

(a) upon expiry of the term under Article 4 of the Contract;

(b) upon its final completion;

(c) by mutual agreement of the Parties expressed in writing;

(d) unilaterally by the Contracting Entity at any time by sending ten (10) days written notice to the Contractor specifying whether the contract will be terminated partially or entirely and the date on which the termination will take effect;

(e) by the Contracting Entity upon occurrence of an unforeseen event mentioned in para. 2, p. 27 of PPA, making it impossible for the Contracting Entity to fulfill its obligations under the Contract;

(f) upon any transformation of the Contractor in accordance with the law of the country, in which it has been established in the event that its successor does not meet the conditions laid down in the Public Procurement Act for continuation of the procurement contract;

(g) in case of any other grounds for termination of the procurement contract provided for in the Public Procurement Act.

21.2 The Contracting Entity may unilaterally

|   |   |
|---|---|
| <p>развали договора без предизвестие, когато Изпълнителят:</p> <p>(а) забави изпълнението на което и да е от задълженията си по настоящия Договор с повече от 7 (седем) дни;</p> <p>(б) откаже да замени Стока с констатирани недостатъци, дефекти и несъответствия в указания от Възложителя срок;</p> <p>(в) откаже да отстрани за своя сметка констатирани недостатъци, дефекти и несъответствия в доставена Стока в указания от Възложителя срок;</p> <p>(г) не изпълни точно и в пълно съответствие което да е от задълженията си по настоящия Договор и приложенията към него;</p> <p>(д) използва за изпълнение на настоящия Договор Подизпълнител/и, без да е декларирал това в офертата си или използва Подизпълнител/и, който/които не е/са посочен/и в офертата му, извън случаите, в които това изрично се допуска от ЗОП;</p> <p>е) по отношение на Изпълнителя бъде открито производство за обявяването му в несъстоятелност или търговската му дейност бъде прекратена поради ликвидация съгласно националното законодателство на държавата, в която Изпълнителят е регистриран.</p> <p>21.3 Изпълнителят няма право да бъде компенсирани или обезщетени за разходи, направени или възникнали след датата на прекратяването на Договора, с изключение на разходи, произтичащи пряко и непосредствено от прекратяването на Доставката, в случай, че Възложителят предварително е предоставил писмено разрешение за извършването на съответните разходи.</p> <p>21.4 В случай на прекратяване на възложената Доставка или част от нея, Изпълнителят се задължава да предостави на Възложителя всички документи, свързани с възложената Доставка или частта от нея.</p> | <p>terminate the contract without notice if the Contractor:</p> <p>(a) delays the execution of any of its obligations under this Contract for more than 7 (seven) days;</p> <p>(b) refuses to replace the Goods showing faults, defects and discrepancies within the time specified by the Contracting Entity;</p> <p>(c) refuses to remedy at its expense faults, defects and discrepancies identified in the delivered Goods within the time frame specified by the Contracting Entity;</p> <p>(d) fails to fulfill accurately and in full compliance any of its obligations under this Contract and its appendices;</p> <p>(e) uses Subcontractor/s for execution of this Contract without declaring this fact in its tender or uses Subcontractor/s which is/are not mentioned in its proposal unless expressly permitted by PPA;</p> <p>(f) in case of insolvency proceedings initiated against the Contractor or termination of its commercial activity due to liquidation under the national law of the country in which the Contractor is registered.</p> <p>21.3 The Contractor shall not be entitled to compensation or offset for expenses incurred or arising after Contract termination, save for costs resulting directly and immediately from the termination of delivery, if the Contracting Entity has given its prior written consent for incurrence of such expenses.</p> <p>21.4 In case of termination of the delivery or any part of it, the Contractor shall provide to the Contracting Entity all documents related to the assigned delivery or part thereof.</p> |
|---|---|

## **22 . Неизключителност**

Нищо от настоящия Договор не забранява на Изпълнителя или на Възложителя да сключват подобни договори или други споразумения с всякакви други дружества, партньори, лица или страни.

## **23. Частична недействителност**

Всяка разпоредба от настоящия Договор е отделна и различна от останалите и ако по някаква причина една или повече от тези разпоредби бъдат обявени за недействителни или неприложими, те ще се считат за отделени и заличени от настоящия Договор, като в такъв случай останалите разпоредби от Договора остават изцяло в сила.

## **24 . Известия**

Всички съобщения, изпращани във връзка с настоящия Договор, трябва да бъдат на български или на английски език и в писмена форма. Ако има несъответствие между текстовете на български и на английски език, предимство ще има и ще се вземе предвид текста на български език. Съобщенията могат да бъдат предавани лично на лицата за контакт по електронна поща или доставяни с писмо с обратна разписка на адреса, посочен в настоящия договор до евентуална промяна на адреса, за която едната Страна е информирала другата.

## **25 .Цялост**

Настоящият Договор представлява всички точки, по които Страните са се споразумели и постигнали разбирателство по предмета на настоящия Договор и отменя всички и всякакви предходни договаряния, задължения и кореспонденции във връзка с предмета на настоящия Договор, освен ако приложимото право предвижда нещо друго.

## **26 Приложимо право и спорове**

Приложимо към настоящия Договор е българското право. Всички спорове, породени от настоящия Договор или отнасящи се до него, включително породените или отнасящи се до

## **22. Non-exclusivity**

Nothing herein shall be construed as prohibiting the Contractor or the Contracting Entity from entering into similar contracts or other agreements with any other companies, partners or parties.

## **23 . Severability**

All provisions herein are separate and different from one another and if for some reason one or more of these provisions are rendered invalid or unenforceable, it shall be deemed to be isolated and deleted from this Contract, in which case the other provisions of the Contract shall remain in full effect.

## **24. Notices**

All notices delivered in connection with this Contract shall be in Bulgarian or English and in writing. If there is a discrepancy between the texts in Bulgarian and English, the text in Bulgarian shall prevail and be taken into account. Notices can be delivered in person to the contact persons by e-mail or by mail with return receipt to the address specified herein unless such an address has been changed, for which the relevant Party has informed the other one.

## **25. Entire agreement**

This Contract contains all the issues on which the Parties have agreed and reached understanding on the subject matter of this Contract and supersedes any and all prior negotiations, obligations and correspondence in connection with the subject matter of this Contract, unless the applicable law provides otherwise

## **26 . Governing law and disputes**

This Contract shall be governed by the Bulgarian law. All disputes arising out of this Contract or related to it, including those involving or relating to its interpretation, invalidity, performance or

неговото тълкуване, недействителност, изпълнение или прекратяване, както и споровете за попълване на празноти в настоящия Договор или приспособяването му към нововъзникнали обстоятелства, се отнасят за разрешаване от Арбитражния съд при Българската търговско-промишлена палата съобразно с неговия Правилник за дела, основани на арбитражни споразумения.

termination, as well as disputes about filling gaps in this Contract or its adaptation to new circumstances, shall be referred for resolution to the Arbitration Court at the Bulgarian Chamber of Commerce in accordance with Dispute Board Rules based on arbitration agreements.

Приложения:

Appendixes:

- |   |   |
|---|---|
| 1. Специални условия;   | 1 Special Conditions;   |
| 2. Техническа спецификация;   | 2. Technical Specification;                                   |
| 3. Техническо предложение на Изпълнителя за изпълнение на поръчката;        | 3 Technical Proposal for Public Procurement Order Execution ; |
| 4. Ценова оферта на Изпълнителя;  | 4. Offered Price;   |
| 5. Споразумение за осигуряване на здравословни и безопасни условия на труд; | 5 Agreement for ensuring healthy and safe working conditions; |
| 6. Ред за изпращане и приемане на фактури                                   | 6. Procedure for sending and accepting of invoices            |

Подписано за и от името на „Ей И Ес – 3С Марица Изток I“ ЕООД

Signed for and on behalf of **AES – 3 C Maritza East I EOOD**

Подпис: .....

Signature: .....

Име: [●]

Name: [●]

Длъжност: Управител

Title: Plant Manager AES Bulgaria

Подписано за и от името на **[Изпълнителя]**

Signed for and on behalf of **[Contractor]**

Подпис: .....

Signature: .....

Име: [●]

Name: [●]

Длъжност: [●]

Title: [●]

| <b>Приложение № 1/ Appendix 1 (Български/Bulgarian)</b> |   |
|---|---|
| <b>Специални условия</b>                                |   |
| Възложител  | „ЕЙ И ЕС – ЗС Марица Изток I“ ЕООД<br>ЕИК: 123533834; ДДС №: BG123533834  |
| Адрес на Възложителя                                    | гр. Гълъбово 6280, община Гълъбово, област Стара Загора, България   |
| Представител на Възложителя                             | Име: [●]<br>Телефонен номер: [+]<br>E-mail: [●]   |
| Ключов персонал на Възложителя                          | 1. По технически въпроси:<br>Име: Димо Бахов<br>Телефонен номер: +359 885 263 254<br>E-mail: <a href="mailto:dimo.bahov@aes.com">dimo.bahov@aes.com</a><br><br>2. По счетоводни въпроси (за фактури):<br>E-mail: <a href="mailto:emea.apinvoices@aes.com">emea.apinvoices@aes.com</a><br><br>3. По търговски и договорни въпроси:<br>Име: Ирина Кунева<br>Телефонен номер: +359 887 53 81 89<br>E-mail: <a href="mailto:irina.kuneva@aes.com">irina.kuneva@aes.com</a><br><br>4. По въпроси по ЗБУТ и ОС:<br>Дежурен инспектор ЗБУТ: 0884 886 663<br>E-mail: <a href="mailto:MaritzaEHSTeam@aes.com">MaritzaEHSTeam@aes.com</a> |
| Изпълнител  | <b>[Доставчик]</b><br>ЕИК: [●]; ДДС №: [●].   |
| Адрес на Изпълнителя                                    | [●]   |
| Представител на Изпълнителя                             | Име: [●]<br>Телефон: [+]<br>E-mail: [●]   |
| Предмет на договора                                     | <b>Договор за доставка на елементи за турбина и генератор и котелно оборудване от GE Power</b>  |
| Ключов персонал на                                      | 1. [●]  |

|   |   |
|---|---|
| Изпълнителя                                     |   |
| Чл. 3.1 Цена на Стоката                         | <p>Цена на Стоката - ....., <b>(елементи за турбина и генератор и котелно оборудване от GE Power)</b>, е както следва:</p> <p>Единична цена- ..... лв./бр., словом....., съгласно Ценовата оферта (Приложение № 4) без ДДС при условие на доставка DAP площадката на Възложителя, съгласно INCOTERMS 2015.</p> <p>или</p> <p>Обща цена- ..... лв., словом....., без ДДС при условие на доставка DDP площадката на Възложителя, съгласно INCOTERMS 2015.</p> <p>Възложителят заплаща цената за всяка доставка в 30 (тридесет) дневен срок, след представяне на фактура в оригинал и приемо-предавателен протокол, подписан без забележки от представител на Възложителя, както и при задоволяване на условията, описани в чл. 3.3 на Договора.</p> |
| Чл. 3.4 Банкова сметка, посочена от Изпълнителя | <p>Банка: [●]</p> <p>IBAN: [●]</p> <p>BIC: [●]</p>  |
| Чл. 4 Срок на договора                          | <p>Договорът влиза в сила от датата на подписване и е валиден 2 (словом: две) години.</p>   |
| Чл. 5.1 Начин на доставка на Стоката            | <p>Доставката се извършва /по заявка, съгласно изискванията на Техническата спецификация (Приложение № 2), при спазване на приложимите Задължителни разпоредби.</p> <p>Всяка доставка се придружава от:</p> <p>(a)</p> <p>(б)</p> <p>(в)</p>  |
| Чл. 5.2 Адрес за доставка на Стоката            | <p>Стоката се доставя до Площадката на Възложителя.</p>   |
| Чл. 5.4 Начин на уведомяване за датата и        | <p>Известие за готовност за експедиране трябва да бъде изпратено до</p>   |

|   |  |
|---|--|
| планирания час за извършване на Доставката  | Възложителя, най-малко ..... (словом.....) дни преди датата на експедиция на стоката, на електронен адрес: <a href="mailto:store@aes.com">store@aes.com</a>  |
| Чл. 5.6 Срок за доставка                    | Срокът за изпълнение на всяка доставка на ..... е .....(словом .....) работни дни, считано от датата на съответната заявка на Възложителя. Възложителят има право да отмени конкретна заявка в срок от 24 часа предварително.  |
| Чл. 11.5 Гаранционен срок                   | ..... дни/месеца, считано от датата на доставка.   |
| Чл. 13.2 Размер на гаранцията за изпълнение | Неприложимо  |
| Чл. 14 Неустойки и санкции                  | <p>При забава в изпълнението на Договора с повече от 3 (три) Работни дни, Възложителят има право и на обезщетение по общия ред за действително претърпените и превишаващи размера на неустойката вреди.</p> <p>За действително претърпени вреди в размер по-голям от размера на уговорените неустойки, заинтересованата страна може да търси обезщетение в пълен размер по арбитражен ред.</p> |
| Чл. 20.5 Застраховка                        |  |

**Appendix 1/ Приложение № 1 (English/Английски)  
Special Conditions**

|                                     |  |
|-------------------------------------|--|
| Contracting Entity                  | AES – 3 C Maritza East I EOOD<br>UIC: 123533834; VAT number: BG123533834   |
| Contracting Entity's address        | Galabovo 6280, Galabovo Municipality, Stara Zagora region, Bulgaria  |
| Contracting Entity's Representative | Name: [●]<br>Telephone number: [+]<br>E-mail: [●]  |
| Contracting Entity's Key Personnel  | <p>1. Technical matters:<br/>Name: Dimo Bahov<br/>Telephone number: +359 885263254<br/>E-mail: dimo <a href="mailto:bahov@aes.com">bahov@aes.com</a></p> <p>2. Accounting matters (invoices):<br/><a href="mailto:emea.apinvoices@aes.com">[emea.apinvoices@aes.com]</a></p> |

|  |  |
|--|--|
|  | <p>3. Commercial and contract matters:</p> <p>Name: Irina Kuneva<br/> Telephone number: +359 887 538189<br/> E-mail: <a href="mailto:irina.kuneva@aes.com">irina.kuneva@aes.com</a></p> <p>4. Health &amp; Safety Coordinator:</p> <p>Contact person direct line: 0884 886 663<br/> E-mail: <a href="mailto:MaritzaEHSTeam@aes.com">MaritzaEHSTeam@aes.com</a></p>   |
| Contractor   | <p><b>[Supplier]</b></p> <p>UIC: [●]; VAT No.: [●].</p>  |
| Contractor's address:                                | [●]  |
| Contractor's Representative                          | <p>Name: [●]</p> <p>Telephone number: [●]</p> <p>E-mail: [●]</p>   |
| Subject of Contract                                  | Supply .....   |
| Contractor's Key Personnel                           | 1. [●]   |
| Article 3.1 Price of Goods                           | <p>The Price of Goods - .....(subject matter of this Contract is as follows:</p> <p>Unit price- EUR per piece ..... , in words....., VAT excluded, for DDP delivery on the site of the Contracting Entity as per INCOTERMS 2015.</p> <p>Or</p> <p>Total price- EUR per piece ..... , in words....., VAT excluded, for DDP delivery on the site of the Contracting Entity as per INCOTERMS 2015</p> <p>The Contracting Entity shall pay the price for each delivery within 30 (thirty) days after submission of an invoice original and an acceptance certificate signed without comments by the representative of the Contracting Entity and after meeting the requirements under Article 3.3 of the Contract.</p> |
| Article 3.4 Bank account indicated by the Contractor | <p>Bank: [●]</p> <p>IBAN: [●]</p> <p>BIC: [●]</p>  |



|   |   |
|---|---|
| Article 4 Term of the Contract  | The Contract shall come into effect on the date of signature and shall be in effect for 2 (two) years.  |
| Article 5.1 Goods Delivery Terms  | The spare parts shall be delivered upon purchase order according to the requirements of the Technical Specification (Appendix 2) in observation of the Binding Provisions.<br><br>Each delivery shall be accompanied by:<br><br>(a)<br>(b)<br>(c)   |
| Article 5.2 Address for delivery of the Goods                           | The Goods shall be delivered to the site of the Contracting Entity.   |
| Article 5.4 Way of notification of the delivery date and scheduled time | Notice of readiness for shipment shall be sent to the Contracting Entity at least.....(in words.....) days prior to the date of shipment to the email address: <a href="mailto:store@aes.com">store@aes.com</a>   |
| Article 5.6 Delivery period   | The delivery period for each shipment of..... shall be.....(in words.....) working days from the date of the specific Contracting Entity's purchase order. The Contracting Entity may cancel any specific order 24 hours in advance.  |
| Article 11.5 Guarantee period   | ..... days/months as from the delivery date.  |
| Article 13.2 Performance Guarantee amount                               | Not applicable  |
| Article 14 Penalties and Sanctions                                      | In case of delay in the execution of the Contract by more than 3 (three) Working Days, the Contracting Entity shall be entitled to compensation under the general procedure for actually suffered loss in excess of the penalty amount.<br><br>For actually suffered loss in excess of the penalty amount agreed, the concerned Party may seek compensation in full by arbitration. |
| Article 20.5 Insurance  |   |

**Приложение № 2**  
**Техническа спецификация**

**Appendix 2**  
**Technical Specification**

**Приложение № 3**  
**Техническо предложение на Изпълнителя за изпълнение на поръчката**

**Appendix 3**  
**Proposal for Public Procurement Order Execution**

**Приложение № 4**  
**Ценова оферта на Изпълнителя**  
**Приложение №5**

**Appendix 4**  
**Offered Price**  
**Appendix 5**

**СПОРАЗУМЕНИЕ за правата и задълженията на страните и за координиране на мерките за осигуряване на здравословни и безопасни условия на труд**

**A G R E E M E N T**  
**on the rights and obligations of the Parties and on coordination of measures to ensure health and safety at work**

**I. ПРЕДМЕТ НА СПОРАЗУМЕНИЕТО:**

**I. Subject of the Agreement**

1. С настоящото споразумение се определят изискванията, правата и задълженията на страните за осигуряване на здравословни и безопасни условия на труд на своите работници, както и за опазване на живота и здравето на други лица, които се намират в района на извършваната от тях дейност на територията на ВЪЗЛОЖИТЕЛЯ.

1.This agreement establishes the requirements, rights and obligations of the parties to ensure health and safety at work of their workers and to protect the life and health of others who are in the area of their activities on the territory of the Contracting Entity.

**II. ОБЩИ ИЗИСКВАНИЯ:**

**II. General requirements**

1. Длъжностните лица на ВЪЗЛОЖИТЕЛЯ и ИЗПЪЛНИТЕЛЯ, които организират и управляват трудовите процеси, отговарят за осигуряване на здравословни и безопасни условия на труд на работещите в ръководените от тях дейности. Те са длъжни незабавно да се информират взаимно за всички опасности и вредности.

1.The employees of the Contracting Entity and the Contractor who organize and manage work processes shall be responsible for ensuring health and safety at work of the workers involved in the activities they manage. They shall immediately inform each other of all dangers and hazards.

2. На работната площадка не могат да се извършват други дейности извън договорените, или по изключение такива се извършват само с предварително писмено разрешение на ВЪЗЛОЖИТЕЛЯ и след специален инструктаж на

2. No other activities except the agreed ones can be performed on the worksite or, by exception, activities subject to prior written permission by the Contracting Entity after special instruction of the Contractor's employees

лицата на ИЗПЪЛНИТЕЛЯ

3. Движението на работещите по територията на обекта да се извършва по обозначените маршрути, като се внимава за неравности по терена, отворени шахти, движещи се МПС и други обозначени или необозначени опасности, застрашаващи живота и здравето.

4. Когато в едно помещение и/или на две нива се извършва дейност от работници на ВЪЗЛОЖИТЕЛЯ и ИЗПЪЛНИТЕЛЯ, лицата по чл. 1 от настоящия раздел вземат мерки за осигуряване на взаимната безопасност.

5. По време на работа се забранява достъпа на странични лица, незаети пряко с извършването на договорените дейности

6. Съоръженията, стълбите и площадките, използвани при работа на височина, трябва да са стандартни и да отговарят на всички условия за безопасност

7. При извършване на огневи работи работниците на ВЪЗЛОЖИТЕЛЯ и на ИЗПЪЛНИТЕЛЯ са длъжни да спазват противопожарните правила. Пушенето на територията на предприятието на ВЪЗЛОЖИТЕЛЯ може да се извършва само на обозначените за това места.

8. В случай на или при вероятност от възникване на сериозна и непосредствена опасност за здравето и живота, работещите на ВЪЗЛОЖИТЕЛЯ и ИЗПЪЛНИТЕЛЯ са длъжни незабавно да преустановят работата до отстраняване на опасността.

9. При извършване на всички видове работи и дейности по договора, съответните действащи нормативни документи и вътрешни правилници по здраве и безопасност при работа са еднакво задължителни за двете страни.

10. Загубите, причинени от влошаване качеството и удължаване сроковете на извършваните работи, поради отстраняване на отделни лица или спиране на групи/бригади/ за допуснати нарушения на изискванията на правилниците и инструкциите по безопасността на труда, противопожарните строително-технически норми и опазване на околната среда, са за сметка на ИЗПЪЛНИТЕЛЯ.

11. При системно нарушаване от страна на

3.Movement of workers on site shall take place along designated routes, care being taken of any uneven surfaces, open shafts, moving vehicles and other marked or unmarked dangers threatening life and health.

4. If an activity is performed by employees of the Contracting Entity and of the Contractor in a single room and/or at two levels, the persons mentioned in Article 1 hereof shall take measures to ensure their mutual safety

5. During work access shall be prohibited to any unauthorized persons who are not directly involved in the performance of the agreed activities

6 .Equipment, ladders and platforms used for work at height shall be standard and shall meet all safety requirements

7.When carrying out hot works, employees of the Contracting Entity and the Contractor shall observe the fire safety rules. Smoking on the premises of the Contracting Entity is only allowed in the designated areas.

8. In case of or likelihood of occurrence of serious and imminent danger to life and health, the employees of the Contracting Entity and the Contractor shall immediately stop work until danger is eliminated

9.During the execution of all works and activities under the Contract, the relevant applicable regulations and internal rules on health and safety at work shall be equally binding on both Parties.

10. Losses caused by worsening of quality and extending the timeframes of the performed work due to the dismissal of individuals or suspension of groups/teams for violations of the requirements under the rules and instructions on labor safety, industrial fire safety and environmental protection shall be at the expense of the Contractor

11.Upon persistent breaches of the health and

ИЗПЪЛНИТЕЛЯ на изискванията за безопасност и здраве, ВЪЗЛОЖИТЕЛЯ има право едностранно да прекрати действието на договора, без да дължи неустойка на другата страна.

### **III. ПРАВА И ЗАДЪЛЖЕНИЯ НА ВЪЗЛОЖИТЕЛЯ:**

1. Преди започване на работа по договора ВЪЗЛОЖИТЕЛЯТ извършва начален инструктаж и инструктаж на работното място (ако се изисква) на персонала на ИЗПЪЛНИТЕЛЯ според изискванията на *Наредба № РД-07-2 от 16 Декември 2009 г. за условията и реда за провеждането на периодично обучение и инструктаж на работниците и служителите по правилата за осигуряване на здравословни и безопасни условия на труд* и ги оформя в съответния дневник. Провеждането на всички останали видове инструктажи е задължение на ИЗПЪЛНИТЕЛЯ.

2. ВЪЗЛОЖИТЕЛЯТ изисква от ИЗПЪЛНИТЕЛЯ списък с имената, документите за правоспособност (ако се изискват за изпълнение на работата) и удостоверенията за придобита квалификационната група на всички лица, които ще работят на територията и в помещенията на ВЪЗЛОЖИТЕЛЯ.

3. ВЪЗЛОЖИТЕЛЯТ се задължава да осигури безопасен достъп на работещите и транспортните средства на ИЗПЪЛНИТЕЛЯ до работното им място, за времетраенето на договора.

4. ВЪЗЛОЖИТЕЛЯТ запознава длъжностните лица на ИЗПЪЛНИТЕЛЯ, които организират и управляват трудовите процеси с разположението на обслужваните съоръжения, специфичните характеристики на работните места и професионалните рискове.

5. ВЪЗЛОЖИТЕЛЯТ се задължава да осигури изпълнението на организационните и технически мероприятия преди допускането до работа на персонала на ИЗПЪЛНИТЕЛЯ и обозначи работните им места.

6. Отдел „Здравословни и безопасни условия на труд“ (по-нататък за краткост ЗБУТ) на ВЪЗЛОЖИТЕЛЯ е упълномощен да извършва

safety requirements by the Contractor, the Contracting Entity may unilaterally terminate the contract without owing any compensation to the other Party.

### **III. Rights and obligation of the Contracting Entity**

1. Before commencement of the contractual work, the Contracting Entity shall conduct initial instruction and instruction at the worksite (if required) to the Contractor's staff as required by Ordinance RD-07-2 of 16 December 2009 on the conditions and procedures for conducting periodic training and instruction of employees on the rules to ensure healthy and safe working conditions, it records them in the relevant log. Conducting of all other types of instruction is the responsibility of the Contractor.

2. The Contracting Entity shall require from the Contractor a list of the names, certification documents (if required for a specific job) and certificates of acquired qualification group for all persons who will work on site and in the premises of the Contracting Entity.

3. The Contracting Entity shall provide safe access of employees and vehicles of the Contractor to the worksite for the duration of the Contract.

4. The Contracting Entity shall make the employees of the Contractor who organize and manage work processes familiar with the location of the serviced facilities, the specific characteristics of the worksite and the occupational hazards.

5. The Contracting Entity shall ensure the implementation of organizational and technical measures before admission of the Contractor's staff to work and also designate their worksites.

6. The Health and Safety Department (hereinafter referred to as HS) of the Contracting Authority is authorized to carry out monitoring for compliance

контролна дейност по спазване на изискванията за безопасност и здраве при работа. Разпорежданията на неговите служители са задължителни и за персонала на ИЗПЪЛНИТЕЛЯ.

7. ВЪЗЛОЖИТЕЛЯТ има право да отстрани от работната площадка работещи на ИЗПЪЛНИТЕЛЯ, които не са запознати с правилата за здравословни и безопасни условия на труд, не ги спазват или не притежават необходимата правоспособност, както и при възникване на сериозна и непосредствена опасност за здравето и живота им.

8. ВЪЗЛОЖИТЕЛЯТ оказва съдействие на ИЗПЪЛНИТЕЛЯ при възникване по негова (на ИЗПЪЛНИТЕЛЯ) вина за аварии, пожари и/или инциденти, в това число със специализирана техника и наличен персонал.

9. ВЪЗЛОЖИТЕЛЯТ е длъжен да информира своевременно ИЗПЪЛНИТЕЛЯ за вътрешни разпореждания и решения от оперативни съвещания, които са свързани с неговата безопасна работа

#### **IV. ПРАВА И ЗАДЪЛЖЕНИЯ ИЗПЪЛНИТЕЛЯ:**

1. ИЗПЪЛНИТЕЛЯТ е длъжен да осигури квалифициран персонал за безопасно изпълнение на договорените дейности.

2. ИЗПЪЛНИТЕЛЯТ осигурява присъствието на лицата, които ще изпълняват дейностите по договора на началния инструктаж, провеждан преди започване на работа, и на инструктажа на работното място както и на другите инструктажи, провеждани от ВЪЗЛОЖИТЕЛЯ.

3. При провеждане на началния инструктаж от ВЪЗЛОЖИТЕЛЯ, ИЗПЪЛНИТЕЛЯ представя поименен списък с квалификационната група на всяко лице, включително и на отговорните ръководители и изпълнители на работата, както и на отговорните за безопасността лица, които ще работят на територията на ВЪЗЛОЖИТЕЛЯ.

4. При извършване на дейности, за които се изисква допълнителна квалификация съгласно приложимите нормативни документи, ИЗПЪЛНИТЕЛЯТ е длъжен да представи на ВЪЗЛОЖИТЕЛЯ и документи за съответната правоспособност на своя персонал.

with the requirements of safety and health at work. The instructions of its employees are binding to the Contractor's staff.

7. The Contracting Entity may dismiss from the worksite any Contractor's employees who are not familiar with the rules for health and safety at work, who do not observe them or do not have the necessary capacity, and also in case of serious and immediate risk to their health and life.

8. The Contracting Entity shall provide assistance to the Contractor including specialized equipment and staff in case of accidents, fires and/or incidents due to its fault

9. The Contracting Entity shall duly inform the Contractor of any internal orders and decisions of the task forces related to its safety at work.

#### **IV. Rights and obligations of the Contractor**

1. The Contractor shall provide qualified staff for the safe execution of the contractual activities

2. The Contractor shall ensure that the persons who will carry out contractual activities are present at the initial instruction held prior to work commencement and at the instruction on the worksite as well as at any other instructions conducted by the Contracting Entity.

3. Before conduction of the initial instruction by the Contracting Entity, the Contractor shall submit a list of the names and the qualification group of each person, including the job managers and performers and the safety persons who will work on the site of the Contracting Entity.

4. When performing activities that require additional qualifications under the applicable regulations, the Contractor shall also furnish to the Contracting Entity the relevant qualification documents of its staff.

5. Персоналът на ИЗПЪЛНИТЕЛЯ е длъжен да носи по време на работа удостоверенията за придобита квалификационна група по безопасност, както и всички документи, удостоверяващи придобита правоспособност

6. ИЗПЪЛНИТЕЛЯТ носи пълна отговорност за осигуряване и използване на лични предпазни средства от своя персонал

7. ИЗПЪЛНИТЕЛЯТ носи отговорност за правилното използване на средствата за индивидуална и колективна защита от неговите работници

8. ИЗПЪЛНИТЕЛЯТ е длъжен да осигури спазването от неговия персонал на дадените от страна на ВЪЗЛОЖИТЕЛЯ инструкции и правила за здравословни и безопасни условия на труд, както и действащите вътрешни актове в тази област.

9. Персоналът на ИЗПЪЛНИТЕЛЯ няма право да започне работа на територията на ВЪЗЛОЖИТЕЛЯ, без допускане от страна на упълномощените лица на ВЪЗЛОЖИТЕЛЯ.

10. ИЗПЪЛНИТЕЛЯТ е длъжен да не допуска премахване на табели и ограждения, да не извършва дейности извън обозначеното работно място, да не затрупва проходи, коридори и площадки с демонтирани възли, резервни части, отпадни материали и други подобни.

11. При извършване на договорените дейности, ИЗПЪЛНИТЕЛЯТ се задължава да не затруднява оперативния персонал при извършване на обходи и обслужване на работещите съоръжения и съоръженията в резерв.

12. ИЗПЪЛНИТЕЛЯТ е длъжен да обезпечи използването на подходящи изправни инструменти и безопасно работно оборудване от своите работници, в това число и правилното и безопасно използване на транспортните средства, като не допуска използване на автомобили с неизправности;

13. ИЗПЪЛНИТЕЛЯТ е длъжен да осигури явяването на работа на своя персонал в отпочинало състояние, както и да не допуска употреба на алкохол или други упойващи вещества през работно време, както и работа

5.The Contractor's staff shall while at work have on them their certificates of acquired qualification group in safety, as well as all documents proving the acquired qualifications

6.The contractor is solely responsible for the provision and use of personal protective equipment by its employees

7.The Contractor shall be responsible for the proper use of personal and collective protective equipment by its employees.

8. The Contractor shall ensure that its staff observes the instructions given by the Contracting Entity as well as the rules for health and safety at work and the relevant internal regulations in this regard

9.The Contractor's staff may not commence work on the site of the Contracting Entity without any authorization by the authorized persons of the Contracting Entity.

10.The Contractor shall not allow removal of signs and fences, and also the Contractor may not carry out activities outside the designated worksite or block passages, corridors and platforms with dismantled assemblies, spare parts, waste materials and the like..

11.When performing the contractual activities, the Contractor shall not hinder the operational personnel to carry out safety walks and maintenance of the operating equipment and the redundant equipment items.

12.The Contractor shall ensure that its employees use appropriate tools in good condition and safe working equipment including proper and safe use of vehicles and the Contractor shall prevent them from using vehicles that are out of order.

13.The Contractor shall ensure that its staff appears to work after having good rest and shall not allow the use of alcohol or other intoxicating substances during the working hours as well as work under their influence

под тяхно влияние

14. ИЗПЪЛНИТЕЛЯТ е длъжен да не допуска лица за извършване на работа, с която последните не са запознати или не притежават изискващата се квалификация и правоспособност.

15. ИЗПЪЛНИТЕЛЯТ е длъжен незабавно да информира съответните длъжностни лица на ВЪЗЛОЖИТЕЛЯ за всяка възникнала ситуация при работа, която може да представлява сериозна и непосредствена опасност за работещите

16. ИЗПЪЛНИТЕЛЯТ има право да откаже извършването на определена работа, ако са налице обосновани съмнения относно осигурените от ВЪЗЛОЖИТЕЛЯ условия за безопасност и опазване на живота и здравето на работниците. Той незабавно уведомява отдел ЗБУТ на ВЪЗЛОЖИТЕЛЯ за възникналата ситуация.

17. В случаите на възникнали инциденти и трудови злополуки с лица от персонала на ИЗПЪЛНИТЕЛЯ, ръководителят на групата уведомява веднага, както своето ръководство, така и отдел ЗБУТ на ВЪЗЛОЖИТЕЛЯ, след което предприема мерки и оказва съдействие за изясняване на обстоятелствата и причините за злополуката.

18. ИЗПЪЛНИТЕЛЯТ се задължава да поддържа работните си места в подредено, чисто и безопасно състояние. При завършване на всяка част от работата, ИЗПЪЛНИТЕЛЯТ незабавно отстранява от работната площадка всички свои съоръжения, строително оборудване, временни конструкции и отпадни материали, които няма да бъдат използвани на или близо до същото място по време на по-късните етапи от работата.

19. ИЗПЪЛНИТЕЛЯТ има право по своя преценка и в съответствие с нормативните документи да изисква и други мерки за осигуряване на безопасност при работа.

## **V. ДРУГИ УСЛОВИЯ:**

1. Длъжностните лица, упълномощени от ВЪЗЛОЖИТЕЛЯ, при констатиране на нарушения на правилата по безопасността на труда от страна на персонала на ИЗПЪЛНИТЕЛЯ имат право:

14.The Contractor shall not allow persons to perform work, which they are not familiar with or do not possess relevant qualifications and competence

15. The Contractor shall immediately inform the relevant employees of the Contracting Entity of any situation arising at work which might pose a serious and imminent danger to workers.

16. The Contractor may refuse to execute a certain job if there are reasonable doubts about the conditions related to health and safety of the workers provided by the Contracting Entity. The Contractor shall immediately notify the HS Department of the Contracting Entity about this situation.

17.In case of incidents and accidents with persons from the Contractor's staff, the head of the team shall immediately notify their management and the HS Department of the Contracting Entity, and then take measures and provide assistance in clarifying the circumstances and reasons of the accident.

18. The Contractor shall keep its worksites tidy, clean and safe. Upon completion of each portion of the work, the Contractor shall immediately remove from the worksite all of its plant, construction equipment, temporary structures and waste materials that will not be used at or near the same place during the later stages of work.

19.Contractor may at its discretion and in accordance with the regulations require additional measures to ensure safety at work.

## **V. Other conditions**

1.The employees authorized by the Contracting Entity, upon identification of any breaches of the rules on labor safety made by the Contractor's staff, may:

1.1. Да дават разпореждания или предписания за отстраняване на нарушенията

1.1.give instructions or prescriptions for remedy of such breaches;

1.2. Да отстраняват отделни членове или група /бригада/, като спират работата, ако извършените нарушения налагат това

1.2. dismiss individual members or groups (teams) by stopping work if the breaches impose it;

1.3. Да дават на ИЗПЪЛНИТЕЛЯ писмени предложения за налагане на санкции на лица, извършили нарушения на територията на ВЪЗЛОЖИТЕЛЯ.

1.3. give the Contractor suggestions in writing for sanctioning of persons who have made violations on the site of the Contracting Entity.

Настоящото допълнително споразумение, изготвено в изпълнение изискванията на чл.14, чл.16, чл.18, чл.19 от Закона за здравословни и безопасни условия на труд, е неразделна част от **ДОГОВОР № .....**и важи до изтичане на срока на действие на договора.

This supplementary Agreement prepared to meet the requirements of Article 14, Article 16, Article 18, Article 19 of the Health and Safety at work Act is an integral part of **CONTRACT ....** and it shall be in effect until expiry of the Contract.

**Одобрено за и от името на Изпълнителя от:**

**Signed for and on behalf of the Contractor:**

\_\_\_\_\_  
[Подпис]

Signature: .....

Име: \_\_\_\_\_

Name: [●]

Длъжност: \_\_\_\_\_

Title: [●]

Дата: \_\_\_\_\_

Date: .....

### Приложение № 6

### Appendix 6

#### Ред за изпращане и приемане на фактури

#### Procedure for sending and acceptance of invoices

1. Документи на хартиен носител се изпращат по пощенски път до:  
  
„Ей И Ес Юрп Сървисис“ ЕООД  
  
Отдел „Обработка на входящи фактури“  
  
1407 София, р-н Средец, България  
  
Бул. „Черни връх“ № 32А, Офис сграда „Ариес“, ет. 1  
  
Важно: Съгласно българските данъчни

1. Hard copy documents shall be sent by post to:  
  
„AES Europe Services“ EOOD  
  
Department: Processing of Incoming Invoices  
  
1407 Sofia, j. k. Sredetz, Bulgaria  
  
Blvd. „Cherni Vrah“ 32A, Aries Office Building, floor 1



изисквания ще бъдат обработвани само оригинални фактури. Сканирани копия изпратени на адрес [emea.apinvoices@aes.com](mailto:emea.apinvoices@aes.com) ще бъдат обработвани, само ако са подпечатани и подписани от доставчика с "Вярно с оригинала".

**Important: According to the Bulgarian tax requirements subject to processing are only original invoices. Scanned copies sent to the address [emea.apinvoices@aes.com](mailto:emea.apinvoices@aes.com) will be processed only if they are stamped and signed by the supplier with a "True copy".**

**2. Електронни фактури се изпращат на общ електронен адрес:**

[emea.apinvoices@aes.com](mailto:emea.apinvoices@aes.com)

Издаването и изпращане на електронни фактури на този общ електронен адрес ще допринесе много за по-бързата и ефективна обработка на Вашите документи и плащане.

Моля в този случай да обърнете внимание на следните особености, които също са предпоставка за ефективната обработка на документите:

(а) Фактурите следва да бъдат в Adobe PDF формат

(б) Ако изпращате няколко фактури, в един е-мейл може да бъде прикачена само една фактура, така че следва да изпратите толкова отделни е-мейла, колкото са на брой фактурите;

(в) Всяка отделна фактура може да се състои от повече от една страница;

(г) Протоколите да се добавят като допълнителни страници към фактурата;

(д) В заглавието (Subject) на е-мейла, към който е приложена фактура включете ключовата дума „Фактура“ на български или „Invoice“ на английски език, за автоматична и по-бърза обработка от системата;

(е) Ако сте издали и изпратили електронна фактура, не е необходимо да изпращате повторно хартиено копие.

**3. Ръчно изписани фактури**

**2. Electronic invoices shall be sent to the common email address:**

[emea.apinvoices@aes.com](mailto:emea.apinvoices@aes.com)

Issuing and sending your electronic invoices to this common email address will greatly contribute to more rapid and efficient processing of your documents and payment.

Please, consider in this case the following particulars, which are also a prerequisite for the efficient processing of documents:

(а) Invoices shall be in Adobe PDF format;

(б) If you are sending several invoices, you can attach just one invoice to an e-mail, so you will have to send as many e-mails as is the number of your invoices;

(в) Each invoice can consist of more than one page;

(г) Protocols shall be added as additional pages to the invoices;

(д) Include in the Subject of your e-mail with an attached invoice to it the key word "Фактура" in Bulgarian or "Invoice" in English, for automatic and faster processing by the system;

(е) If you have issued and sent an electronic invoice, you do not need to re-send a hard copy.

**3. Hand-written invoices**

Ако все още издавате ръчно изписани фактури, бихме искали да Ви обърнем внимание, че те не могат да бъдат разчетени от електронната система за сканиране и автоматично разпознаване и поради налагащата се ръчна им обработка са възможни забавяния в тяхното осчетоводяване и плащане.

Възложителят настойчиво Ви препоръчва да не издавате ръчно изписани фактури, с цел Вашето по-ефективно обслужване!

If you still issue hand-written invoices, we would like to inform you that they cannot be read by the electronic scanning and automatic recognition system and since they need manual processing there might be some delays in their accounting and payment.

The Contracting Entity strongly recommends to you to avoid issuing hand-written invoices for your more efficient servicing!



Утвърдил: заличено съгл. чл.23, ал.2 от ЗЗЛД

/Управител Ей И Ес-ЗС Марица Изток 1 ЕООД/

Дата: 15.02.2018

Изготвил:

Одобрил:

Николай Армянов  
/Инженер, производствено  
планиране, прогнозиране и развитие/

заличено съгл. чл.23, ал.2 от ЗЗЛД

Диме Бахов

заличено съгл. чл.23, ал.2 от ЗЗЛД

/Ръководител Енергопроизводство/

Милен Стоянов

заличено съгл. чл.23, ал.2 от ЗЗЛД

/Началник машинен ремонт/

## ТЕХНИЧЕСКА СПЕЦИФИКАЦИЯ

Наименование:

Доставка на елементи за турбина и генератор от GE Power


Документ:

ME1-MP-TRM-0325

Местоположение на документа в Системата за контрол на документи MS Share Point на Ей И Ес Марица


Библиотека:

1.ТЕЦ/5.Инженеринг/11.Технически спецификации

|   |  |                  |
|---|--|------------------|
|  | Документ №: <b>ME1-MP-TRM-0325</b><br><b>ТЕХНИЧЕСКА СПЕЦИФИКАЦИЯ</b> | Дата: 15.02.2018 |
|   | <b>Доставка на елементи за турбина и генератор от GE Power</b>       | Страница: 2/5    |

## Съдържание:

|   |          |
|---|----------|
| <b>1. ПРЕДМЕТ НА ДОСТАВКАТА.....</b>                          | <b>3</b> |
| <b>2. ТЕХНИЧЕСКИ ИЗИСКВАНИЯ.....</b>                          | <b>3</b> |
| <b>3. Срок на договора. ....</b>                              | <b>3</b> |
| <b>4. МЯСТО НА ДОСТАВКА.....</b>                              | <b>3</b> |
| <b>5. ДОСТЪП ДО ЕЛЕКТРОЦЕНТРАЛАТА .....</b>                   | <b>3</b> |
| <b>6. ОПАКОВАНЕ, ПАКЕТИРАНЕ И КОМПЛЕКТОВАНЕ.....</b>          | <b>4</b> |
| <b>7. ПРИЕМАНЕ НА СТОКИТЕ В СКЛАДА.....</b>                   | <b>4</b> |
| <b>8. ПРОТОКОЛИ И РЕФЕРЕНТНИ ДОКУМЕНТИ ПРИ ДОСТАВКА .....</b> | <b>4</b> |
| <b>9. ПРИЛОЖЕНИЯ .....</b>                                    | <b>4</b> |

|   |  |                  |
|---|--|------------------|
|  | Документ №: <b>ME1-MP-TRM-0325</b><br><b>ТЕХНИЧЕСКА СПЕЦИФИКАЦИЯ</b> | Дата: 15.02.2018 |
|   | <b>Доставка на елементи за турбина и генератор от GE Power</b>       | Страница: 3/5    |

## 1. ПРЕДМЕТ НА ДОСТАВКАТА

Предметът на доставка включва: Доставка на елементи за турбина и генератор от GE Power

## 2. ТЕХНИЧЕСКИ ИЗИСКВАНИЯ

За нуждите на ремонтните дейности е необходимо да се извърши, доставка на части от номенклатурата на производителя.

Обхватът на доставката включва резервните части, посочени в количествената сметка ME1-MP-TRM-0325-A1, (Резервни части необходими за доставка /2018/), която е неразделна част от този документ.

- Всички доставени резервни части, трябва да са оригинални, нови и неупотребявани.
- На всички детайли да се постави не изтриваема маркировка с посочване на материалния номер на изделието според количествената сметка.
- Разходите за транспорт на готови изделия до складът на Възложителя са за сметка на Изпълнителя.
- Доставката трябва да бъде опакована така, че да предпазва стоката от повреди по време на транспорт.
- Приемане на доставката се извършва след обстоен визуален контрол за наличие на дефекти.

Описаните количества в количествената сметка ME1-MP-TRM-0325-A1 (Списък с резервни части) са прогнозни, възложителя не се задължава да заяви обема в посочените количества. Необходимите количества за доставка ще се формират на база реалните нужди на възложителя.

## 3. СРОК НА ДОГОВОРА

Срокът на договора е две години.


Ориентировъчната дата на доставката на посочените резервни части описани в приложение 1, количествената сметка ME1-MP-TRM-0325-A1, част "Резервни части необходими за доставка /2018/" е : **06.2018** година. Резервните части в част „Списък с резервни части“ ще бъдат поръчвани за срока на договора, при необходимост, въз основа на предварителна заявка от страна на Възложителя.

## 4. МЯСТО НА ДОСТАВКА

Мястото на доставка е ТЕЦ Ей И Ес-3С Марица Изток I се намира в град Гълъбово, на приблизително 50 км югоизточно от град Стара Загора. Резервните части се доставят с транспорт на Изпълнителя до склада, който се намира на територията на централата.

## 5. ДОСТЪП ДО ЕЛЕКТРОЦЕНТРАЛАТА

Работното време с доставчици на стоки в склад е всеки работен ден от понеделник до петък от 8:30 до 15:00 часа.

|   |  |                  |
|---|--|------------------|
|  | Документ №: <b>ME1-MP-TRM-0325</b><br><b>ТЕХНИЧЕСКА СПЕЦИФИКАЦИЯ</b> | Дата: 15.02.2018 |
|   | <b>Доставка на елементи за турбина и генератор от GE Power</b>       | Страница: 4/5    |

Доставчиците трябва да следват следните правила при доставка на стоки:

При доставката, доставчикът представя на входен портал на електроцентралата копие от поръчка за доставка или други документи, удостоверяващи, че стоките се доставят съгласно договор или поръчка на Ей И Ес-ЗС Марица Изток I ЕООД. Изготвя се временен пропуск от охранител на портала.

Водачите на МПС на територията на централата трябва да се движат, спират и паркират така, че по никакъв начин да не пречат на движението на другите превозни средства (пожарна, линейка, служебни автомобили) или хора.

Транспортните средства и техните водачи трябва да отговарят на нормативните изисквания за автомобилен превоз на опасни товари и всички други приложими нормативни актове, регламентиращи дейността по превоз на товари.

Водачите на транспортните средства, трябва да разполагат с лични предпазни средства (ЛПС), които са задължителни на територията на централата: каска, защитни обувки, предпазни очила, подходящо работно облекло, както и с допълнителни ЛПС съгласно Информационния лист за безопасност стоките, които транспортират.

Абсолютно се забранява внасянето на алкохол, наркотици или други психотропни вещества, както и достъпа на територията на централата на лица, употребили такива вещества.

Абсолютно се забранява внасянето на огнестрелно, газово и хладно оръжие, както и на взривоопасни материали.

## **6. ОПАКОВАНЕ, ПАКЕТИРАНЕ И КОМПЛЕКТОВАНЕ**

Доставените резервни части трябва да бъдат в оригинални, с не нарушена цялост, затворени опаковки, които да имат защита до първоначално отваряне и с оригинални етикети на фирмата-производител. Комплектуването на резервните части трябва да бъде според всеки номер по редове от Приложение 1 – Количествена сметка.

## **7. ПРИЕМАНЕ НА СТОКИТЕ В СКЛАДА**

При доставка на стоки Изпълнителят е длъжен за уведоми за датата и часа на доставката един ден преди датата на доставка в склад, с цел да бъде организирана необходимата техника за товаро-разтоварни дейности на стоките.

Всяка доставка трябва да е придружена с уведомление за експедиция (известие).

Всяка първа доставка на дадена резервна част трябва да бъде придружена с всички технически документи, които се предоставят от производителя на тази резервна част, като чертежи, техническа спецификация, артикулни номера, сертификати и други.

В случай че доставката не е придружена от всички необходими документи или има видими несъответствия в съответната заявка за доставка, доставката не се приема.

## **8. ПРОТОКОЛИ И РЕФЕРЕНТНИ ДОКУМЕНТИ ПРИ ДОСТАВКА**

Стоките трябва да бъдат придружени от следните документи:

- Опаковъчен лист;
- Приемо-предавателен протокол;
- Сертификат за качество или Декларация за съответствие от производителя;
- Чертеж на изделието (ако е приложимо);

## **9. ПРИЛОЖЕНИЯ**

| Приложение № | Номер на документа | Наименование        |
|--------------|--------------------|---------------------|
| Приложение 1 | ME1-MP-TRM-0325-A1 | Количествена сметка |

| Приложение 1  |                          |                                |                 | Документ № ME1-MP-TRS-0325-A1 |                        |                  |                   |
|---|--------------------------|--------------------------------|-----------------|-------------------------------|------------------------|------------------|-------------------|
| Доставка на елементи от GE Power  |                          |                                |                 |                               |                        |                  |                   |
| КОЛИЧЕСТВЕНА СМЕТКА   |                          |                                |                 |                               |                        |                  |                   |
| №   | Мат.Номер<br>AES Mat. No | Описание / Description         | Part Number     | Мерна<br>единица              | Количество<br>Quantity | Ед.цена<br>/EUR/ | Стойност<br>/EUR/ |
| Резервни части необходими за доставка /2018/ / Spare parts needed for delivery /2018/ |                          |                                |                 |                               |                        |                  |                   |
| 1   | 10.335.838               | GASKET PACKING                 | GMD2953562R0001 | ea                            | 1                      |                  | 0,00 €            |
| 2   | 10.320.040               | PROFILE GASKET, FOR COOLER     | GME0096796P0001 | ea                            | 2                      |                  | 0,00 €            |
| 3   | 10.320.039               | CHAMBER GASKET                 | GME0096799P0001 | ea                            | 1                      |                  | 0,00 €            |
| 4   | 10.320.041               | FLANGE GASKET                  | GME0096800P0002 | ea                            | 8                      |                  | 0,00 €            |
| 5   | 10.316.815               | ROUND RUBBER SEAL              | GME0944241R0001 | ea                            | 100                    |                  | 0,00 €            |
| 6   | 10.320.037               | GLUE ROUND RUBBER              | GME0944381R0001 | ea                            | 3                      |                  | 0,00 €            |
| 7   | 10.320.062               | PIN                            | GMN338152P4364  | ea                            | 60                     |                  | 0,00 €            |
| 8   | 10.320.058               | RESINA EP 45 AV138             | GMN598018P3101  | ea                            | 4                      |                  | 0,00 €            |
| 9   | 10.320.059               | HARDENER 44                    | GMN598018P4721  | ea                            | 4                      |                  | 0,00 €            |
| 10  | 10.320.078               | SEALING AND BONDING AGENT      | HCSN401149P0001 | ea                            | 8                      |                  | 0,00 €            |
| 11  | 10.470.661               | ADHESIVE                       | HIME450422P0001 | ea                            | 2                      |                  | 0,00 €            |
| 12  | 10.470.662               | ADHESIVE 58                    | HIME450423P0001 | ea                            | 2                      |                  | 0,00 €            |
| 13  | 10.320.068               | SEAL RING CORD 8MM             | HMG1405564P0002 | ea                            | 16                     |                  | 0,00 €            |
| 14  | 10.315.852               | RUPTURE DIAPHRAGM              | HTGD228838P0004 | ea                            | 1                      |                  | 0,00 €            |
| 15  | 10.338.290               | EXP. STUD SCR. M48-TKX295      | HTGD229857P1029 | ea                            | 4                      |                  | 0,00 €            |
| 16  | 10.470.182               | EXP. STUD SCR. M64-TKX460      | HTGD229859P1046 | ea                            | 36                     |                  | 0,00 €            |
| 17  | 10.470.186               | EXP. STUD SCR. M64-TKX460      | HTGD229859P2046 | ea                            | 8                      |                  | 0,00 €            |
| 18  | 10.335.831               | EXP. STUD SCR. M72-TKX400      | HTGD229860P2040 | ea                            | 6                      |                  | 0,00 €            |
| 19  | 10.335.759               | EXPANSION STUD                 | HTGD229863P1064 | ea                            | 8                      |                  | 0,00 €            |
| 20  | 10.470.184               | EXP.STUD SCR. M100-TKX560      | HTGD229863P2056 | ea                            | 10                     |                  | 0,00 €            |
| 21  | 10.315.100               | GUIDE TAPE                     | HTGD338607P0007 | ea                            | 13                     |                  | 0,00 €            |
| 22  | 10.320.110               | NUT                            | HTGD339567P0001 | ea                            | 4                      |                  | 0,00 €            |
| 23  | 10.320.113               | NUT                            | HTGD339569P0001 | ea                            | 36                     |                  | 0,00 €            |
| 24  | 10.470.187               | NUT M64                        | HTGD339569P0002 | ea                            | 8                      |                  | 0,00 €            |
| 25  | 10.335.832               | NUT M72X6                      | HTGD339570P0002 | ea                            | 6                      |                  | 0,00 €            |
| 26  | 10.335.830               | NUT                            | HTGD339573P0001 | ea                            | 8                      |                  | 0,00 €            |
| 27  | 10.470.185               | NUT                            | HTGD339573P0002 | ea                            | 10                     |                  | 0,00 €            |
| 28  | 10.314.865               | VALVE STEAM PACKING, DN63      | HTGD351268P0005 | ea                            | 2                      |                  | 0,00 €            |
| 29  | 10.314.854               | PISTON RING DN100              | HTGD380208P0007 | ea                            | 16                     |                  | 0,00 €            |
| 30  | 10.472.378               | TOGGLE LEVER                   | HTGD386034P0001 | ea                            | 2                      |                  | 0,00 €            |
| 31  | 10.470.181               | SEAL RING                      | HTGD453052P0001 | ea                            | 2                      |                  | 0,00 €            |
| 32  | 10.320.188               | CYLINDRICAL PIN                | HTGD458028P0021 | ea                            | 2                      |                  | 0,00 €            |
| 33  | 10.315.105               | SEAL                           | HTGD462674P0001 | ea                            | 8                      |                  | 0,00 €            |
| 34  | 10.318.451               | SET OF GASKETS                 | HTGD481327P9101 | ea                            | 8                      |                  | 0,00 €            |
| 35  | 10.470.168               | CHECK VALVE                    | HTGD481460R0005 | ea                            | 8                      |                  | 0,00 €            |
| 36  | 10.320.091               | SEAL                           | HTGD485987P0001 | ea                            | 1                      |                  | 0,00 €            |
| 37  | 10.320.080               | INSULATION PANEL               | HTGG411682P0001 | ea                            | 3                      |                  | 0,00 €            |
| 38  | 10.320.076               | WASHER, 17/40/6                | HTGG413901P0007 | ea                            | 2                      |                  | 0,00 €            |
| 39  | 10.470.167               | CHECK VALVE                    | HTGR311327P0001 | ea                            | 2                      |                  | 0,00 €            |
| 40  | 10.470.169               | NON RETURN VALVE               | HTGR311327P0003 | ea                            | 2                      |                  | 0,00 €            |
| 41  | 10.320.212               | HEX-NUT T1 M36 GA              | HZN401736P0028  | ea                            | 20                     |                  | 0,00 €            |
| 42  | 10.320.050               | HEX HD SCR M16X70 8.8/ZN       | NB312433P0470   | ea                            | 2                      |                  | 0,00 €            |
| 43  | 10.320.051               | CON-SPW 17/34 NIM              | NB336407P0017   | ea                            | 288                    |                  | 0,00 €            |
| 44  | 10.320.079               | STUD SCREW                     | NB338750P2410   | ea                            | 5                      |                  | 0,00 €            |
| 45  | 10.320.217               | H-SPR-PIN S 8X60 SS            | NB338750P2475   | ea                            | 16                     |                  | 0,00 €            |
| 46  | 10.320.203               | HEAVY TYPE DOWEL PIN           | NB338750P2495   | ea                            | 4                      |                  | 0,00 €            |
| 47  | 10.320.081               | SPECIAL GREASE I               | NBT400055P0001  | ea                            | 3                      |                  | 0,00 €            |
| 48  | 10.470.144               | RD 10-DP ZELL 2                | NBT400212P0008  | ea                            | 4                      |                  | 0,00 €            |
| 49  | 10.470.663               | ACETONE I                      | NBT400407P9001  | ea                            | 2                      |                  | 0,00 €            |
| 50  | 10.470.183               | HEX SCR M20-TX45GA             | NBT401330P0561  | ea                            | 10                     |                  | 0,00 €            |
| 51  | 10.320.067               | ADHESIVE 10 (LOCTITE 496)      | NBT401802P0001  | ea                            | 2                      |                  | 0,00 €            |
| 52  | 10.320.072               | BASIC RESIN EP 03 POISCL4      | NBT401839P0003  | ea                            | 2                      |                  | 0,00 €            |
| 53  | 10.320.073               | HARDENER 30                    | NBT401842P0006  | ea                            | 2                      |                  | 0,00 €            |
| 54  | 10.320.077               | MOLYKOTE PASTE G RAPID         | NBT402450P0003  | ea                            | 2                      |                  | 0,00 €            |
| 55  | 10.315.821               | O-RING                         | R403028P0030    | ea                            | 1                      |                  | 0,00 €            |
| 56  | 10.335.836               | EXPAN STUD M16-TX110           | TGD218935P0006  | ea                            | 2                      |                  | 0,00 €            |
| 57  | 10.470.188               | EXP.STUD BOLT M30-TKX140       | TGD218953P0002  | ea                            | 10                     |                  | 0,00 €            |
| 58  | 10.470.180               | SEAL RING D34                  | TGD430934P0001  | ea                            | 2                      |                  | 0,00 €            |
| 59  | 10.335.837               | HEX SOCKET NUT                 | TGD432468P0001  | ea                            | 2                      |                  | 0,00 €            |
| 61  | 10.315.117               | GUIDE BUSHING                  | HTGD485997P0001 | ea                            | 1                      |                  | 0,00 €            |
| 62  | 10.317.039               | Helical disk spring            | HTGD481130P0001 | ea                            | 2                      |                  | 0,00 €            |
| 63  | 10.470.189               | VALVE PLATE                    | HTGD351230P0001 | ea                            | 1                      |                  | 0,00 €            |
| 64  | 10.470.190               | COMPRESSION SPRING 20/2,24X100 | NB434441P0007   | ea                            | 1                      |                  | 0,00 €            |



|   |            |                                |                 |    |   |  |               |
|---|------------|--------------------------------|-----------------|----|---|--|---------------|
| 65  | 10.472.023 | CYLINDRICAL PIN                | HTGD468207P0001 | ea | 6 |  | 0,00 €        |
| <b>ОБЩО:</b>                                      |            |                                |                 |    |   |  | <b>0,00 €</b> |
| <b>Списък с резервни части / Spare parts list</b> |            |                                |                 |    |   |  |               |
| 1   | 10.318.423 | SEALING 218/169 X 1,5          | GMD0115087P0032 | ea | 1 |  | 0,00 €        |
| 2   | 10.318.437 | GASKET                         | GMD0924625P0011 | ea | 1 |  | 0,00 €        |
| 3   | 10.315.203 | GLAND PACKING                  | GMD4016399P0461 | ea | 1 |  | 0,00 €        |
| 4   | 10.315.202 | GASKET                         | GMD4016399P4111 | ea | 1 |  | 0,00 €        |
| 5   | 10.315.204 | SEALING SET COMPL.             | GMD4016399P9300 | ea | 1 |  | 0,00 €        |
| 6   | 10.320.045 | AIR FILTER MAT                 | GME0096790P0001 | ea | 1 |  | 0,00 €        |
| 7   | 10.318.430 | GASKET                         | HTGD080571P0033 | ea | 1 |  | 0,00 €        |
| 8   | 10.318.431 | SEAL                           | HTGD125135P0018 | ea | 1 |  | 0,00 €        |
| 9   | 10.318.432 | SEAL                           | HTGD125135P0019 | ea | 1 |  | 0,00 €        |
| 10  | 10.320.112 | ELONGATION STUD                | HTGD229859P1038 | ea | 1 |  | 0,00 €        |
| 11  | 10.318.435 | GASKET 107/61X2                | HTGD231419P0004 | ea | 1 |  | 0,00 €        |
| 12  | 10.315.220 | SEAL                           | HTGD236382P0001 | ea | 1 |  | 0,00 €        |
| 13  | 10.320.231 | SEALING MATERIAL               | HTGD280332R0002 | ea | 1 |  | 0,00 €        |
| 14  | 10.315.119 | GUIDE STRIP 15 X 2             | HTGD338607P0004 | ea | 1 |  | 0,00 €        |
| 15  | 10.315.099 | GUIDE TAPE                     | HTGD338607P0005 | ea | 1 |  | 0,00 €        |
| 16  | 10.318.424 | SEAL RING DN450                | HTGD339936P0007 | ea | 1 |  | 0,00 €        |
| 17  | 10.314.852 | SEAL RING DN100                | HTGD351267P0002 | ea | 1 |  | 0,00 €        |
| 18  | 10.314.846 | SEAL RING                      | HTGD351267P0007 | ea | 1 |  | 0,00 €        |
| 19  | 10.314.878 | SEAL RING, DN355               | HTGD351267P0010 | ea | 1 |  | 0,00 €        |
| 20  | 10.314.853 | PACKING GLAND CASE             | HTGD351268P0001 | ea | 1 |  | 0,00 €        |
| 21  | 10.314.849 | PACKING GLAND CASE             | HTGD351268P0002 | ea | 1 |  | 0,00 €        |
| 22  | 10.314.885 | VALVE STEAM PACKING, DN50      | HTGD351268P0004 | ea | 1 |  | 0,00 €        |
| 23  | 10.314.880 | PISTON RING, DN355             | HTGD380061P0005 | ea | 1 |  | 0,00 €        |
| 24  | 10.315.241 | 3/2-WAY SEAT VALVE             | HTGD471069P0002 | ea | 1 |  | 0,00 €        |
| 25  | 10.320.089 | SET OF SEALINGS                | HTGD471069P9002 | ea | 1 |  | 0,00 €        |
| 26  | 10.320.235 | GASKET                         | HTGD480083P0024 | ea | 1 |  | 0,00 €        |
| 27  | 10.315.104 | STRIPPER                       | HTGD481137P0001 | ea | 1 |  | 0,00 €        |
| 28  | 10.320.092 | PROPORTIONAL VALVE             | HTGD481327P0001 | ea | 1 |  | 0,00 €        |
| 29  | 10.320.090 | SET OF GASKET                  | HTGD485986P9113 | ea | 1 |  | 0,00 €        |
| 30  | 10.315.242 | IMPULSE SOLENOID VALVE         | HTGD485986R0001 | ea | 1 |  | 0,00 €        |
| 31  | 10.314.841 | WELDING RING                   | HTGD494024P0001 | ea | 1 |  | 0,00 €        |
| 32  | 10.470.149 | GASKET                         | HTGD700746P0002 | ea | 1 |  | 0,00 €        |
| 33  | 10.470.145 | SEAL                           | HTGD700761P0002 | ea | 1 |  | 0,00 €        |
| 34  | 10.470.146 | GASKET THICKNESS: 1.5MM        | HTGD700768P0002 | ea | 1 |  | 0,00 €        |
| 35  | 10.470.148 | GASKET                         | HTGD700769P0002 | ea | 1 |  | 0,00 €        |
| 36  | 10.470.160 | SEAL                           | HTGD700985P0002 | ea | 1 |  | 0,00 €        |
| 37  | 10.470.161 | SEAL                           | HTGD700985P0022 | ea | 1 |  | 0,00 €        |
| 38  | 10.320.153 | DOUBLE THERMOCOUPLE.CP         | HTGD701230R0101 | ea | 1 |  | 0,00 €        |
| 39  | 10.320.130 | DOUBLE THERMOCOUPLE.CP         | HTGD701230R0102 | ea | 1 |  | 0,00 €        |
| 40  | 10.320.129 | DOUBLE T/C                     | HTGD701230R0110 | ea | 1 |  | 0,00 €        |
| 41  | 10.320.169 | DOUBLE T/C                     | HTGD701230R0111 | ea | 1 |  | 0,00 €        |
| 42  | 10.320.137 | DOUBLE THERMOCOUPLE.CP         | HTGD701230R0112 | ea | 1 |  | 0,00 €        |
| 43  | 10.320.047 | RUBBER SEAL                    | HTGG309164P0001 | ea | 1 |  | 0,00 €        |
| 44  | 10.320.074 | DOWEL PIN                      | HTGG408168P0001 | ea | 1 |  | 0,00 €        |
| 45  | 10.320.053 | INSULATING PLATE               | HTGG409745P0001 | ea | 1 |  | 0,00 €        |
| 46  | 10.320.055 | INSULATING TUBE 13 LONG        | HTGG409745P0002 | ea | 1 |  | 0,00 €        |
| 47  | 10.320.060 | INSULATING SLEEVE LG=33        | HTGG409769P0001 | ea | 1 |  | 0,00 €        |
| 48  | 10.320.061 | CONICAL SPRING WASHER, M16     | HTGG413901P0005 | ea | 1 |  | 0,00 €        |
| 49  | 10.320.065 | WASHER, 17/34/4                | HTGG413901P0006 | ea | 1 |  | 0,00 €        |
| 50  | 10.320.069 | THREADED ROD L = 65            | HTGG414034P0001 | ea | 1 |  | 0,00 €        |
| 51  | 10.315.121 | SLIDE RING                     | HTGR204625P0081 | ea | 1 |  | 0,00 €        |
| 52  | 10.315.111 | O-RING                         | HTGR204625P0082 | ea | 1 |  | 0,00 €        |
| 53  | 10.315.101 | SLIDING RING, D200 B5.8 S3     | HTGR204625P0085 | ea | 1 |  | 0,00 €        |
| 54  | 10.315.103 | O-RING SEAL                    | HTGR204625P0086 | ea | 1 |  | 0,00 €        |
| 55  | 10.318.444 | SLIDE RING, 94/90 x 3.8mm      | HTGR416375P0062 | ea | 1 |  | 0,00 €        |
| 56  | 10.315.110 | SLIDING RING, D117/112 x 3.8mm | HTGR416375P0070 | ea | 1 |  | 0,00 €        |
| 57  | 10.320.201 | HEXAGONAL NUT                  | HZN401736P0022  | ea | 1 |  | 0,00 €        |
| 58  | 10.320.210 | HEX NUT, T1 M24 GA             | HZN401736P0024  | ea | 1 |  | 0,00 €        |
| 59  | 10.315.365 | HEX-NUT T1 M30 GA              | HZN401736P0026  | ea | 1 |  | 0,00 €        |
| 60  | 10.335.834 | HEXAGON NUT                    | HZN401736P0134  | ea | 1 |  | 0,00 €        |
| 61  | 10.320.049 | HEX-NUT T1 M8 8/ZN             | HZN452197P0018  | ea | 1 |  | 0,00 €        |
| 62  | 10.320.038 | HEX HD SCR M20X60 8.8/ZN       | NB312333P0518   | ea | 1 |  | 0,00 €        |
| 63  | 10.320.048 | HEXAGONAL SCREW M8X35          | NB312433P0313   | ea | 1 |  | 0,00 €        |
| 64  | 10.320.075 | HEX HD SCR M16X60 8.8/ZN       | NB312433P0468   | ea | 1 |  | 0,00 €        |
| 65  | 10.320.063 | HEX HEAD BOLT                  | NB312435P0470   | ea | 1 |  | 0,00 €        |
| 66  | 10.320.066 | HEX SOCKET BOLT, M12 x 50MM    | NB315838P0317   | ea | 1 |  | 0,00 €        |
| 67  | 10.320.064 | HEX-NUT 0.8D M16 8/HDG         | NB332600P0215   | ea | 1 |  | 0,00 €        |
| 68  | 10.320.052 | CON-SPW 8.4/18 NIM             | NB336407P0013   | ea | 1 |  | 0,00 €        |

|              |   |                                |                 |    |     |      |               |
|--------------|---|--------------------------------|-----------------|----|-----|------|---------------|
| 69           | 10.320.224  | ROLL PIN S 8 X 50 ST/BK        | NB338750P0472   | ea | 1   |      | 0,00 €        |
| 70           | 10.315.122  | O-RING, 94.84 x 3.53mm         | NBT300280P0415  | ea | 1   |      | 0,00 €        |
| 71           | 10.315.102  | O-RING, 117.10 x 3.53 G80-322  | NBT300280P0422  | ea | 1   |      | 0,00 €        |
| 72           | 10.320.046  | GASKET 32/20.8X1-CU            | NBT400289P0039  | ea | 1   |      | 0,00 €        |
| 73           | 10.320.071  | RD 2-GLASS FIBER CORD 2        | NBT401134P0002  | ea | 1   |      | 0,00 €        |
| 74           | 10.318.448  | O-RING, 1.78 x 7.65mm          | R403028P0006    | ea | 1   |      | 0,00 €        |
| 75           | 10.316.985  | O-RING 31,34X3,53 G80          | R403028P0023    | ea | 1   |      | 0,00 €        |
| 76           | 10.318.447  | RING SEAL 375X7 G80            | R403028P0101    | ea | 1   |      | 0,00 €        |
| 77           | 10.318.445  | PLASTIC WIPER                  | R405420P0018    | ea | 1   |      | 0,00 €        |
| 78           | 10.320.200  | EXP. STUD SCR M20-TX 80        | TGD218936P0001  | ea | 1   |      | 0,00 €        |
| 79           | 10.320.209  | EXPANSION STUD, M24-TK x 100MM | TGD218950P0001  | ea | 1   |      | 0,00 €        |
| 80           | 10.338.291  | EXP. STUD SCR M48-TKX250       | TGD218960P0003  | ea | 1   |      | 0,00 €        |
| 81           | 10.335.833  | EXPANSION STUD                 | TGD218965P0104  | ea | 1   |      | 0,00 €        |
| 82           | 10.338.292  | HEX SKT HEAD CUP NUT M48       | TGD327809P0001  | ea | 1   |      | 0,00 €        |
| 83           | 10.335.835  | EXPANSION SLEEVE               | TGD327929P0002  | ea | 1   |      | 0,00 €        |
| 84           | 10.318.419  | SEALING RING D47X6             | TGD430936P0001  | ea | 1   |      | 0,00 €        |
| 85           | 10.318.418  | SEAL RING D61                  | TGD430938P0001  | ea | 1   |      | 0,00 €        |
| 86           | 10.318.417  | SEAL RING D77                  | TGD430939P0001  | ea | 1   |      | 0,00 €        |
| 87           | 10.320.056  | CONICAL WASHER                 | W402199P0010    | ea | 1   |      | 0,00 €        |
| 88           | 10.320.057  | WASHER                         | W402199P0012    | ea | 1   |      | 0,00 €        |
| 89           | 10.320.054  | INSULATING WASHER              | W402727P0007    | ea | 1   |      | 0,00 €        |
| 90           | 10.320.070  | SQUARE NUT                     | W404658P0009    | ea | 1   |      | 0,00 €        |
| 91           | 10.315.116  | GUIDE BUSHING                  | 1BSD016153P0001 | ea | 1   |      | 0,00 €        |
| <b>ОБЩО:</b> |   |                                |                 |    |     |      | <b>0,00 €</b> |
| 1            | Допълнителни резервни части на стойност 30% от договорната стойност /<br>Additional spare parts worth 30% of the contract value   |                                |                 |    | 30% | 0,00 | 0,00 €        |
| <b>ОБЩО:</b> |   |                                |                 |    |     |      | <b>0,00 €</b> |
| Забележки:   | 1. За коректно попълване на количествената сметка моля попълнете само жълтите полета.<br>2. Посочените цени да се попълват без ДДС.<br>3. Посочените количества са ориентировъчни.<br>4. Плащането по договора ще се извърши на база доказани количества. |                                |                 |    |     |      |               |



Утвърдил: *[Signature]*  
заличено съгл. чл. 23,  
ал.2 от ЗЗЛД

/Управител Ей И ЕС-ЗС Марица Изток 1 ЕООД/

Дата: 15.01.2018

**Изготвил:**

**Одобрил:**

Николай Армянов  
/Инженер, производствено  
планиране, прогнозиране и развитие/

заличено съгл. чл. 23,  
ал.2 от ЗЗЛД  
*[Signature]*

Димо Бахов  
/Ръководител Енергопроизводство/

заличено съгл. чл. 23,  
ал.2 от ЗЗЛД  
*[Signature]*

Милен Стоянов  
/Началник машинен ремонт/

заличено съгл. чл. 23,  
ал.2 от ЗЗЛД  
*[Signature]*

## ТЕХНИЧЕСКА СПЕЦИФИКАЦИЯ

Наименование:

Доставка на елементи за котелно оборудване от GE Power

Документ:

ME1-MP-TRM-0324

Местоположение на документа в Системата за контрол на документи MS Share Point на Ей И Ес Марица

Библиотека:

1.ТЕЦ/5.Инженеринг/11.Технически спецификации

|   |  |                  |
|---|--|------------------|
|  | Документ №: <b>ME1-MP-TRM-0324</b><br><b>ТЕХНИЧЕСКА СПЕЦИФИКАЦИЯ</b> | Дата: 15.01.2018 |
|   | <b>Доставка на елементи за котелно оборудване от GE Power</b>        | Страница: 2/5    |

## Съдържание:

|  |          |
|--|----------|
| <b>1. ПРЕДМЕТ НА ДОСТАВКАТА .....</b>                        | <b>3</b> |
| <b>2. ТЕХНИЧЕСКИ ИЗИСКВАНИЯ .....</b>                        | <b>3</b> |
| <b>2.1. Технически изисквания към доставката .....</b>       | <b>3</b> |
| <b>3. МЯСТО НА ДОСТАВКА .....</b>                            | <b>3</b> |
| <b>4. ДОСТЪП ДО ЕЛЕКТРОЦЕНТРАЛАТА.....</b>                   | <b>3</b> |
| <b>5. ОПАКОВАНЕ, ПАКЕТИРАНЕ И КОМПЛЕКТОВАНЕ .....</b>        | <b>4</b> |
| <b>6. ПРИЕМАНЕ НА СТОКИТЕ В СКЛАДА .....</b>                 | <b>4</b> |
| <b>7. ПРОТОКОЛИ И РЕФЕРЕНТНИ ДОКУМЕНТИ ПРИ ДОСТАВКА.....</b> | <b>4</b> |
| <b>8. ПРИЛОЖЕНИЯ.....</b>                                    | <b>5</b> |

|   |  |                  |
|---|--|------------------|
|  | Документ №: <b>ME1-MP-TRM-0324</b><br><b>ТЕХНИЧЕСКА СПЕЦИФИКАЦИЯ</b> | Дата: 15.01.2018 |
|   | <b>Доставка на елементи за котелно оборудване от GE Power</b>        | Страница: 3/5    |

## 1. ПРЕДМЕТ НА ДОСТАВКАТА

Предметът на доставка включва: Доставка на елементи от GE Power

## 2. ТЕХНИЧЕСКИ ИЗИСКВАНИЯ

### 2.1. Технически изисквания към доставката

За нуждите на ремонтните дейности е необходимо да се извърши, доставка на части от номенклатурата на производителя.

Обхватът на доставката включва резервните части, посочени в количествената сметка ME1-MP-TRM-0324-A1, която е неразделна част от този документ.

- Всички доставени резервни части, трябва да са оригинални, нови и неупотребявани.
- На всички детайли да се постави не изтриваема маркировка с посочване на материалния номер на изделието според количествената сметка.
- Разходите за транспорт на готови изделия до складът на Възложителя са за сметка на Изпълнителя.
- Доставката трябва да бъде опакована така, че да предпазва стоката от повреди по време на транспорт.
- Приемане на доставката се извършва след обстоен визуален контрол за наличие на дефекти.

Посочените количества са прогнозни и Възложителят не се задължава да заяви целия обем.

## 3. Срок на договора.

Ориентировъчната дата на доставката на посочените резервни части описани в приложение 1, количествената сметка ME1-MP-TRM-0324-A1, (Резервни части необходими за доставка /2018/), е: 06.2018 година

## 4. МЯСТО НА ДОСТАВКА


Мястото на доставка е ТЕЦ Ей И Ес-3С Марица Изток I се намира в град Гълъбово, на приблизително 50 км югоизточно от град Стара Загора. Резервните части се доставят с транспорт на Изпълнителя до склада, който се намира на територията на централата.

## 5. ДОСТЪП ДО ЕЛЕКТРОЦЕНТРАЛАТА

Работното време с доставчици на стоки в склад е всеки работен ден от понеделник до петък от 8:30 до 15:00 часа.

Доставчиците трябва да следват следните правила при доставка на стоки:

При доставката, доставчикът представя на входен портал на електроцентралата копие от поръчка за доставка или други документи, удостоверяващи, че стоките се доставят съгласно

|   |  |                  |
|---|--|------------------|
|  | Документ №: <b>ME1-MP-TRM-0324</b><br><b>ТЕХНИЧЕСКА СПЕЦИФИКАЦИЯ</b> | Дата: 15.01.2018 |
|   | <b>Доставка на елементи за котелно оборудване от GE Power</b>        | Страница: 4/5    |

договор или поръчка на Ей И Ес-ЗС Марица Изток I ЕООД. Изготвя се временен пропуск от охранител на портала.

Водачите на МПС на територията на централата трябва да се движат, спират и паркират така, че по никакъв начин да не пречат на движението на другите превозни средства (пожарна, линейка, служебни автомобили) или хора.

Транспортните средства и техните водачи трябва да отговарят на нормативните изисквания за автомобилен превоз на опасни товари и всички други приложими нормативни актове, регламентиращи дейността по превоз на товари.

Водачите на транспортните средства, трябва да разполагат с лични предпазни средства (ЛПС), които са задължителни на територията на централата: каска, защитни обувки, предпазни очила, подходящо работно облекло, както и с допълнителни ЛПС съгласно Информационния лист за безопасност стоките, които транспортират.

Абсолютно се забранява внасянето на алкохол, наркотици или други психотропни вещества, както и достъпа на територията на централата на лица, употребили такива вещества.

Абсолютно се забранява внасянето на огнестрелно, газово и хладно оръжие, както и на взривоопасни материали.

## **6. ОПАКОВАНЕ, ПАКЕТИРАНЕ И КОМПЛЕКТОВАНЕ**

Доставените резервни части трябва да бъдат в оригинални, с не нарушена цялост, затворени опаковки, които да имат защита до първоначално отваряне и с оригинални етикети на фирмата-производител. Комплектуването на резервните части трябва да бъде според всеки номер по редове от Приложение 1 – Количествена сметка.

## **7. ПРИЕМАНЕ НА СТОКИТЕ В СКЛАДА**

При доставка на стоки Изпълнителят е длъжен за уведоми за датата и часа на доставката един ден преди датата на доставка в склад, с цел да бъде организирана необходимата техника за товаро-разтоварни дейности на стоките.

Всяка доставка трябва да е придружена с уведомление за експедиция (известие).

Всяка първа доставка на дадена резервна част трябва да бъде придружена с всички технически документи, които се предоставят от производителя на тази резервна част, като чертежи, техническа спецификация, артикулни номера, сертификати и други.

В случай че доставката не е придружена от всички необходими документи или има видими несъответствия в съответната заявка за доставка, доставката не се приема.

## **8. ПРОТОКОЛИ И РЕФЕРЕНТНИ ДОКУМЕНТИ ПРИ ДОСТАВКА**

Стоките трябва да бъдат придружени от следните документи:

- Опаковъчен лист;
- Приемо-предавателен протокол;
- Сертификат за качество или Декларация за съответствие от производителя;
- Чертеж на изделието (ако е приложимо);

|   |  |                  |
|---|--|------------------|
|  | Документ №: <b>ME1-MP-TRM-0324</b><br><b>ТЕХНИЧЕСКА СПЕЦИФИКАЦИЯ</b> | Дата: 15.01.2018 |
|   | <b>Доставка на елементи за котелно оборудване от GE Power</b>        | Страница: 5/5    |

## 9. ПРИЛОЖЕНИЯ

| Приложение № | Номер на документа   | Наименование            |
|--------------|----------------------|-------------------------|
| Приложение 1 | ME1-MP-TRM-0324-A1   | Количествена сметка     |
| Приложение 2 | 1.48115 00 370 0002  | Техническа документация |
| Приложение 3 | 148120_00333_0003_01 | Техническа документация |
| Приложение 4 | 148120_00333_0004_02 | Техническа документация |
| Приложение 5 | 148120_00333_0029_01 | Техническа документация |
| Приложение 6 | 148120_00625_0027_06 | Техническа документация |

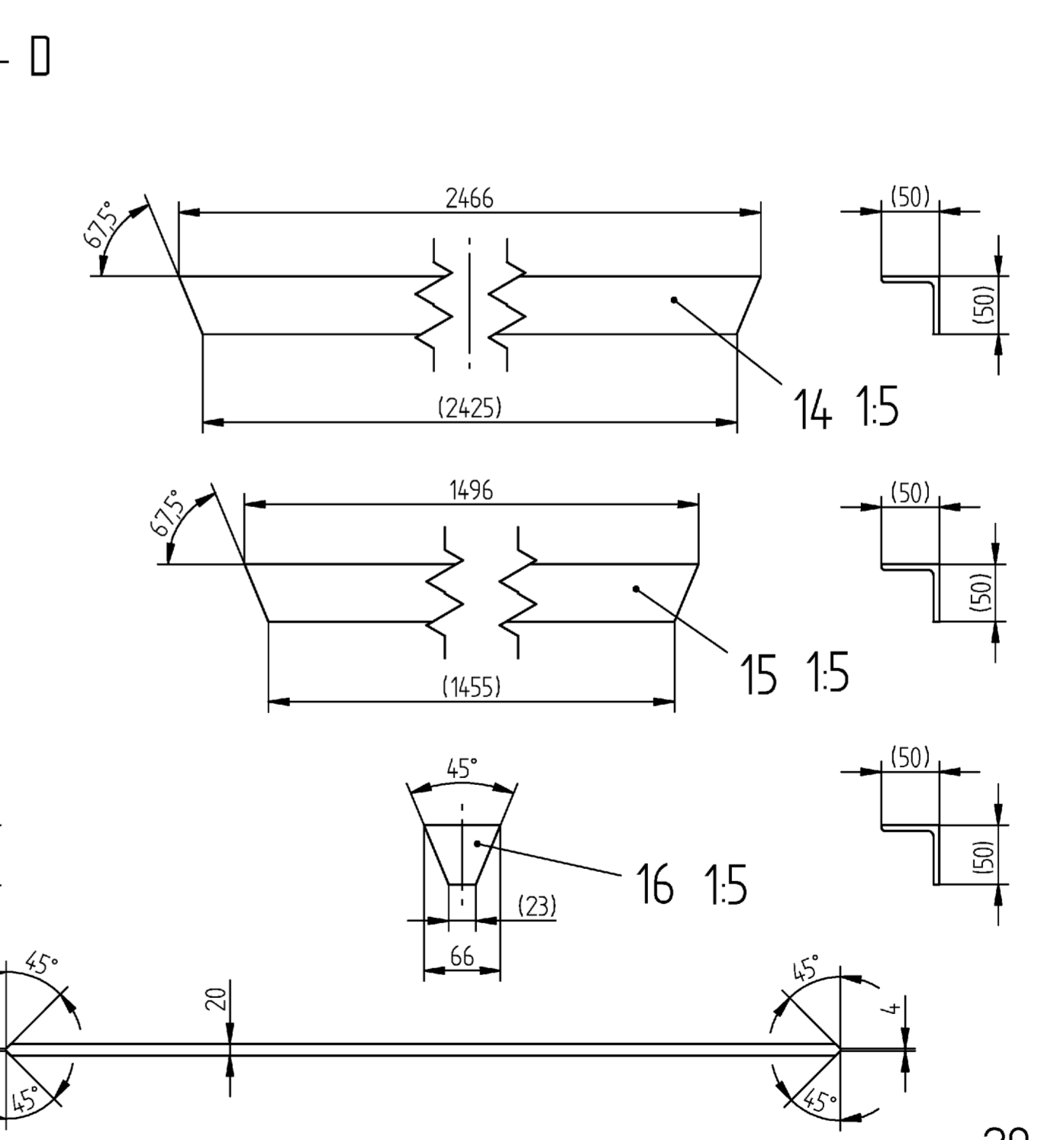
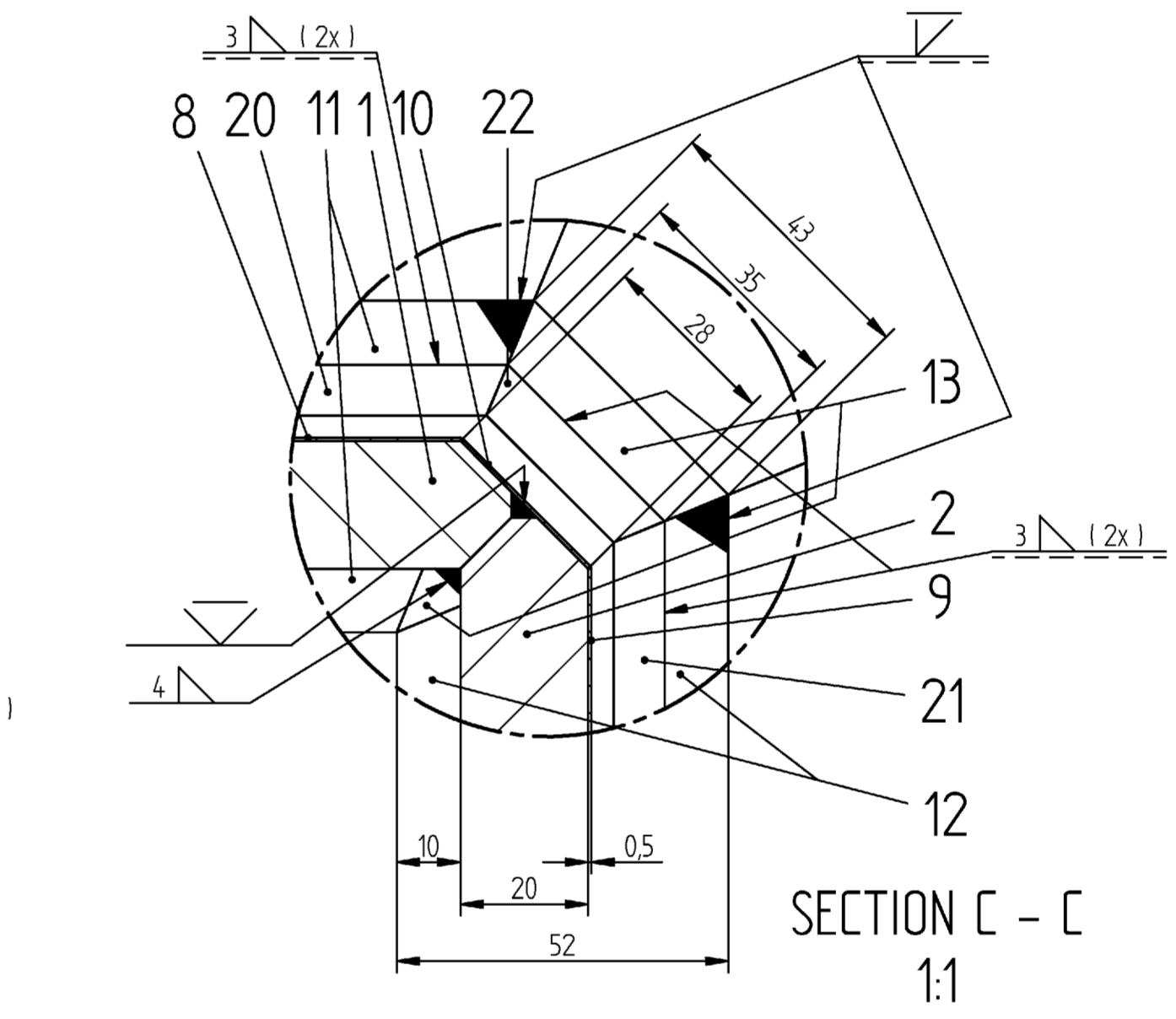
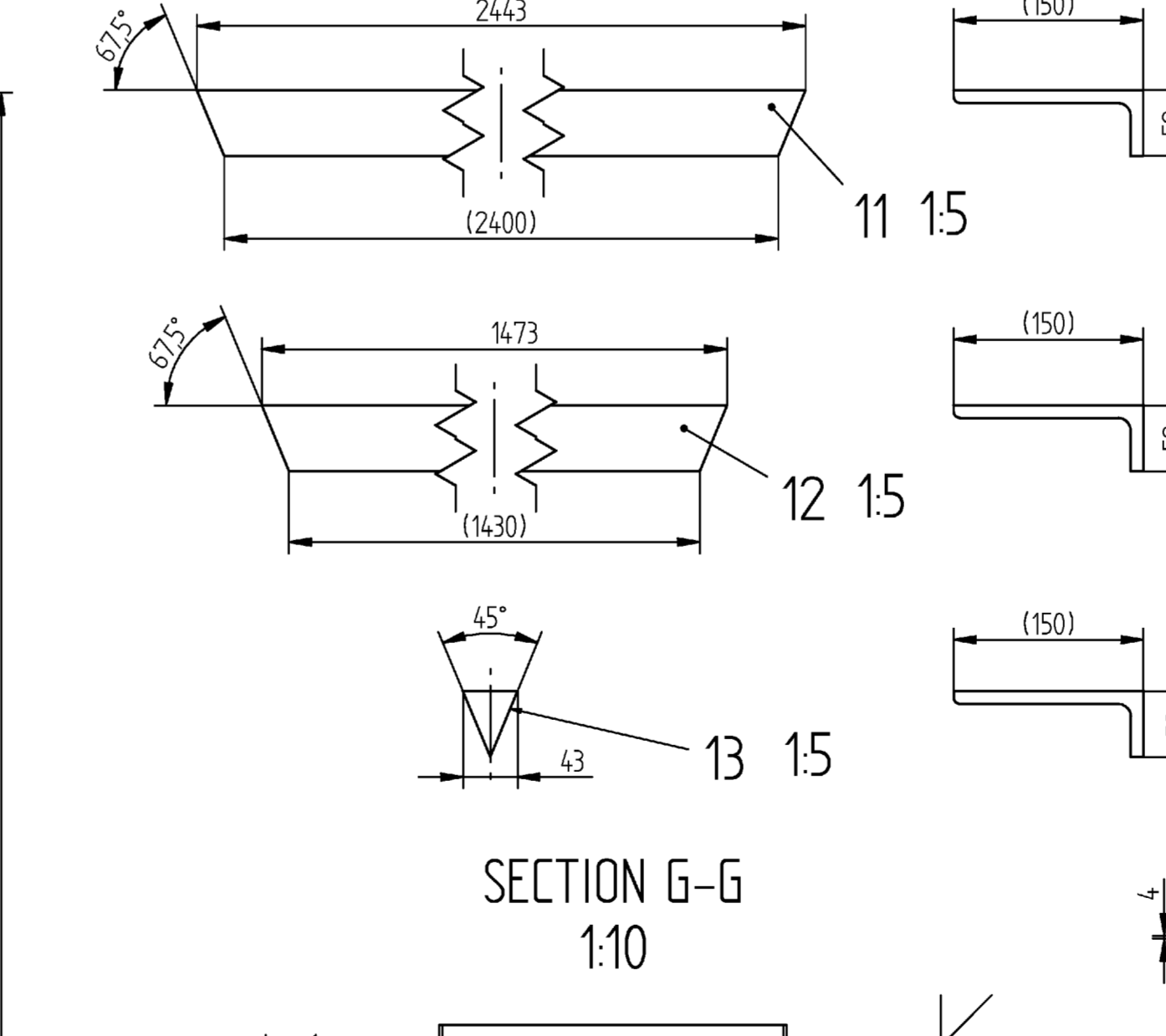
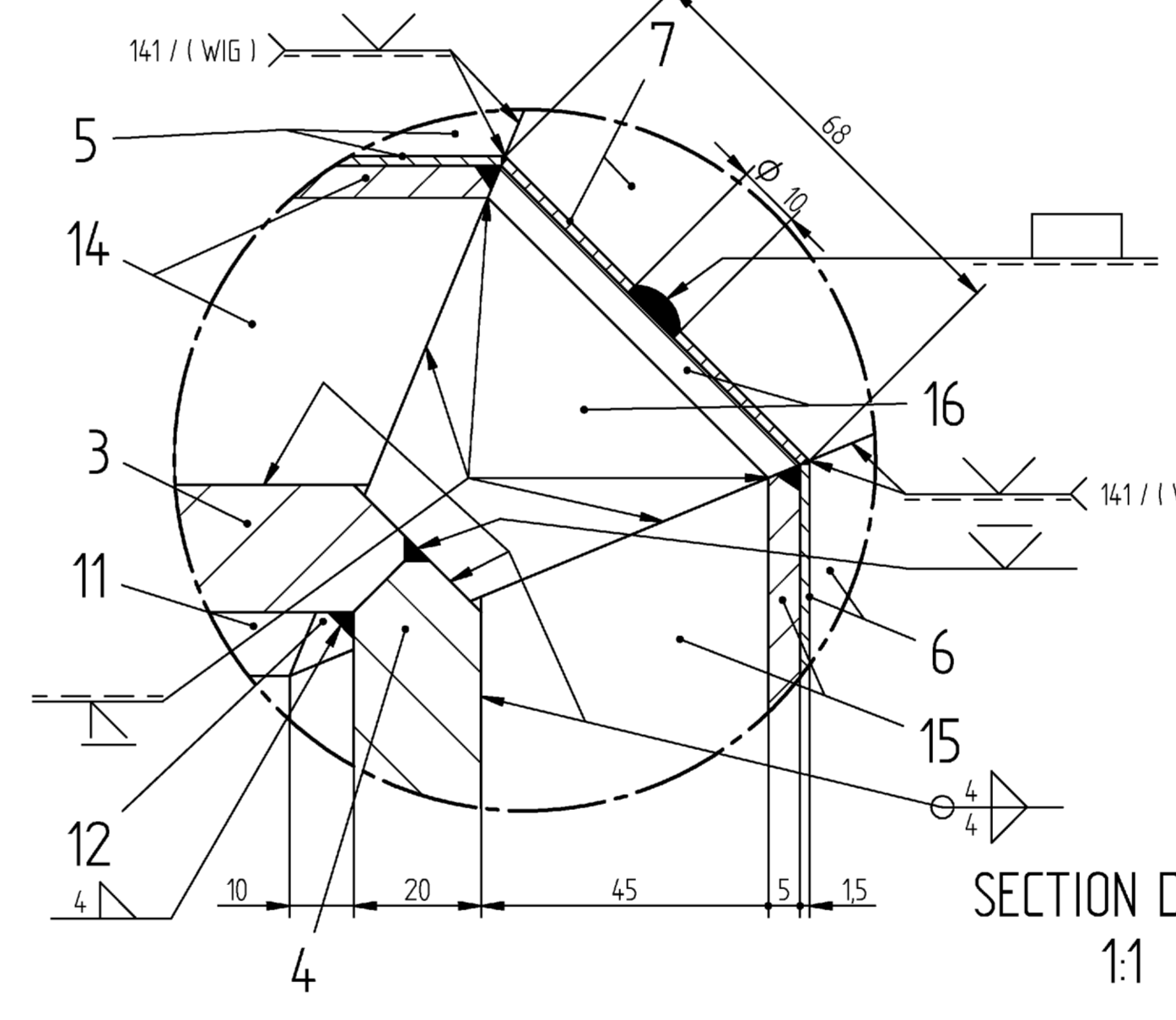
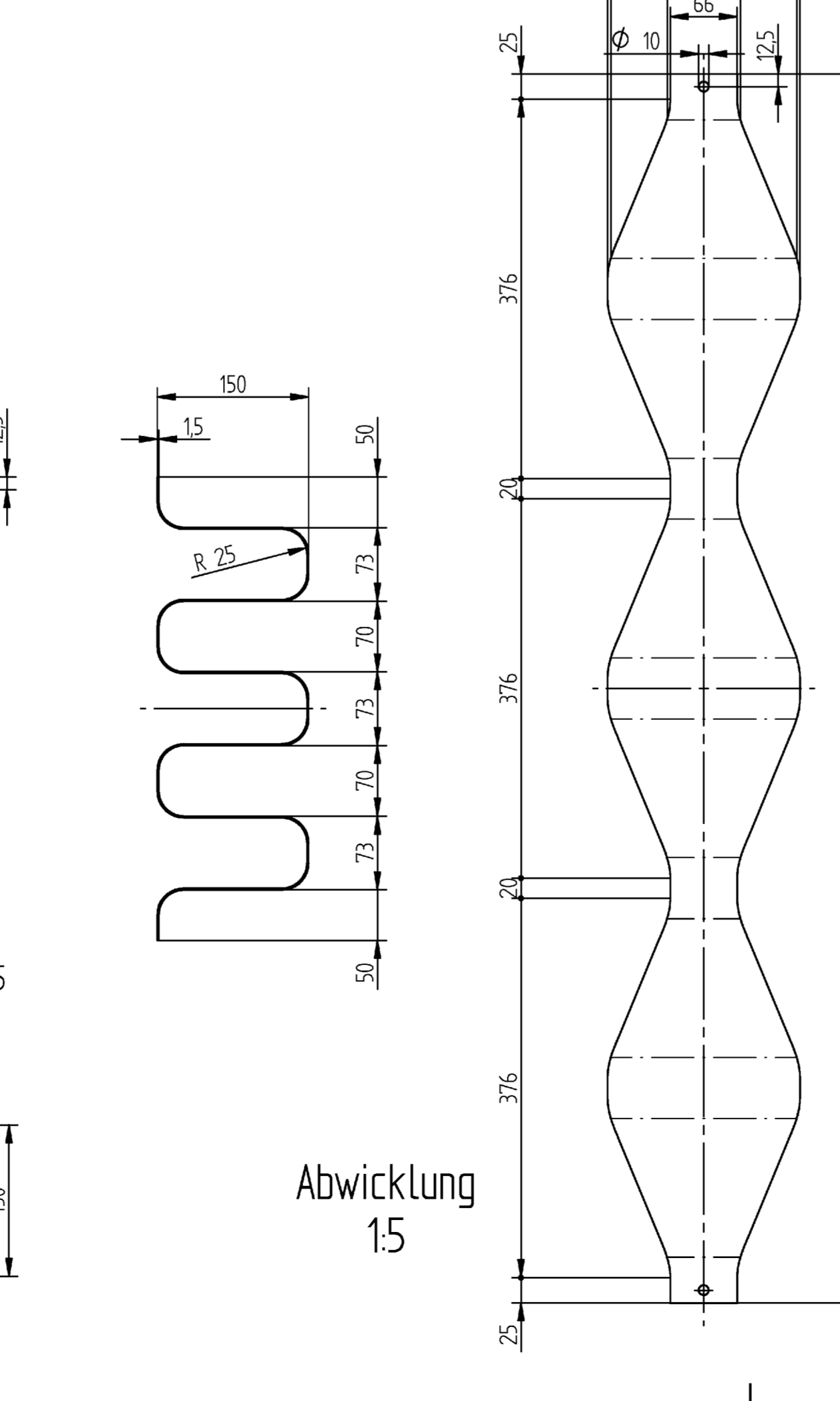
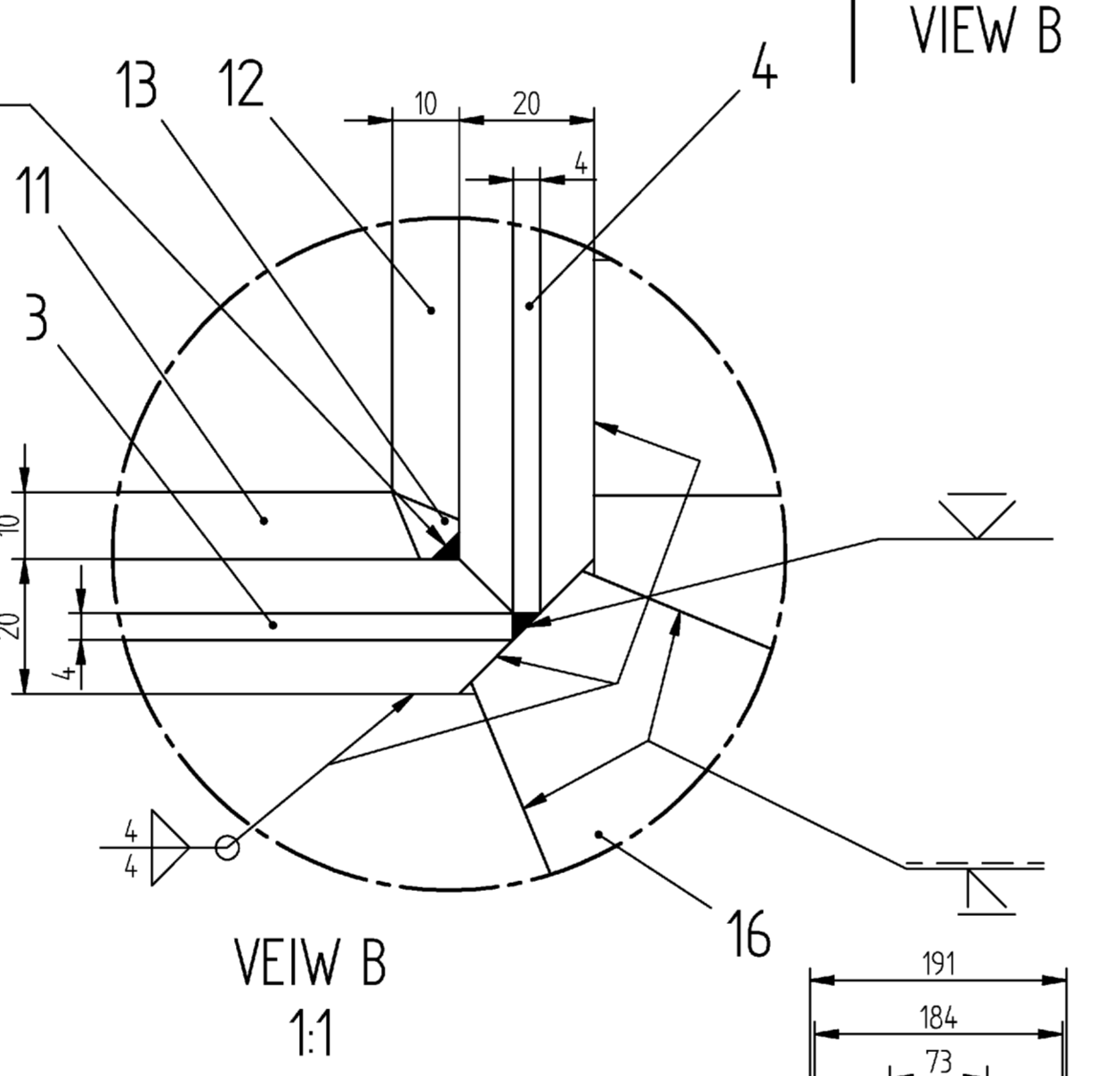
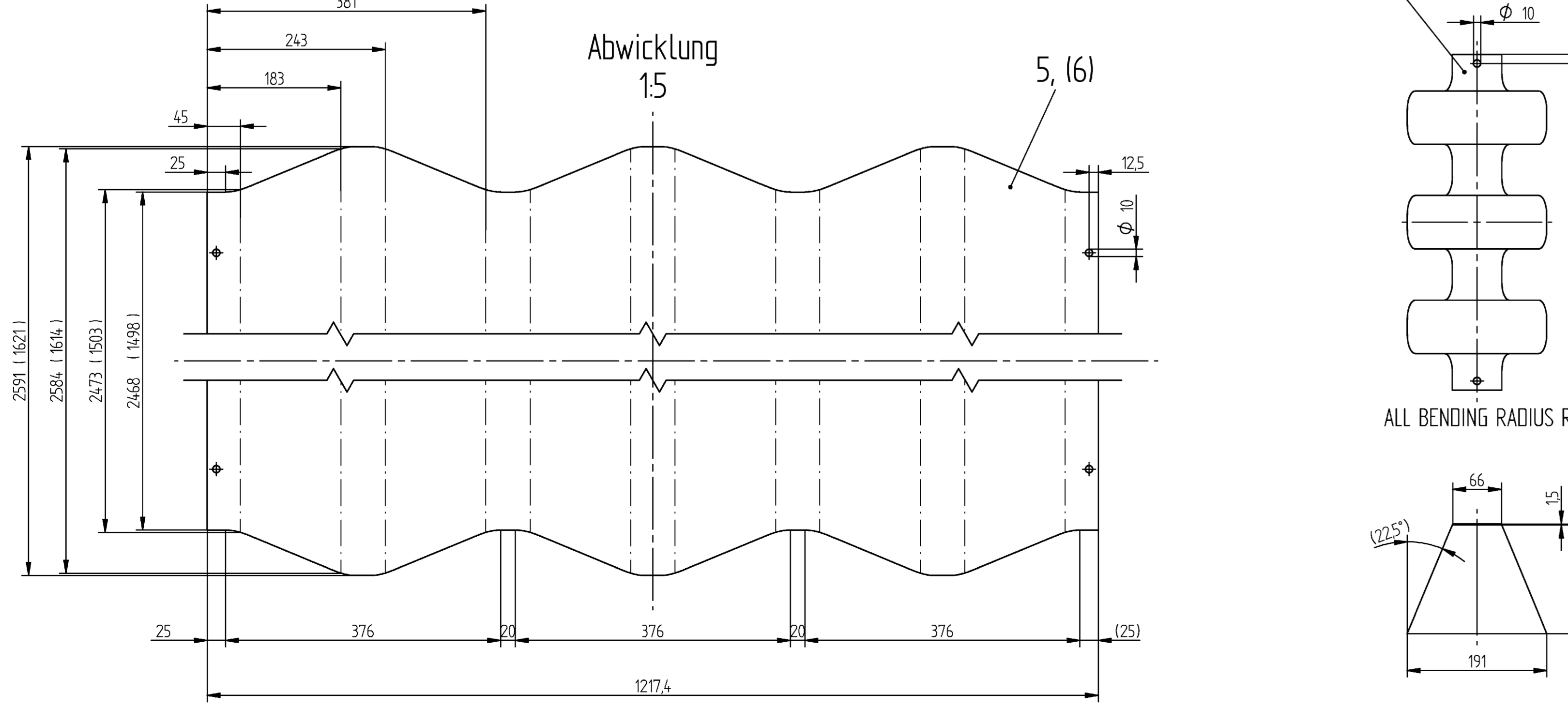
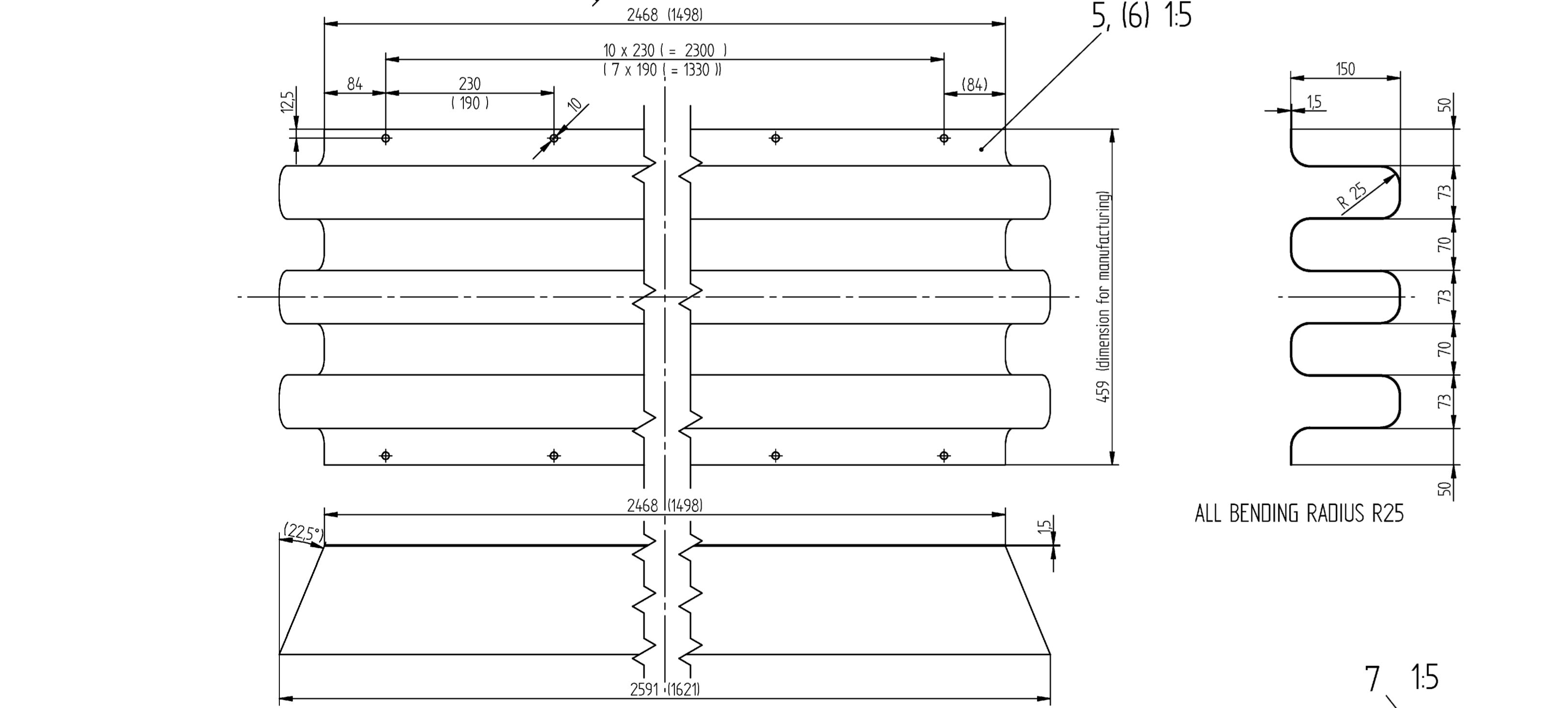
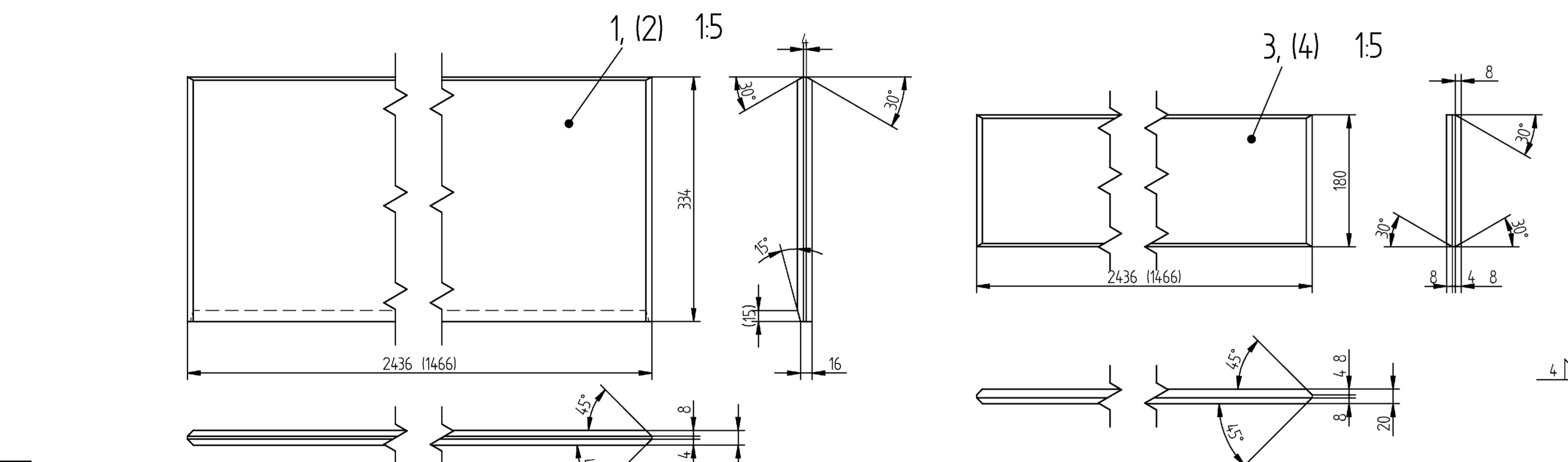
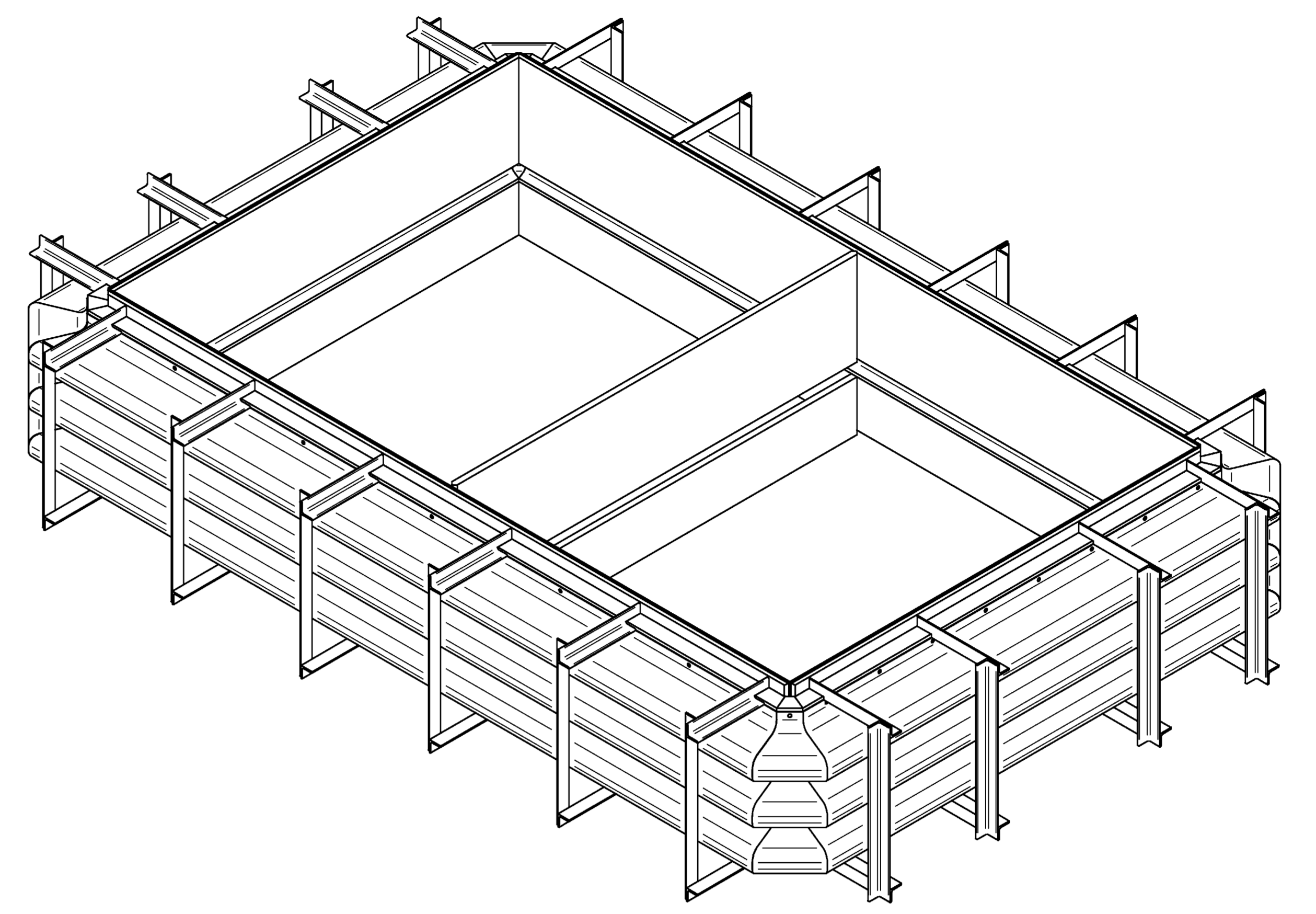
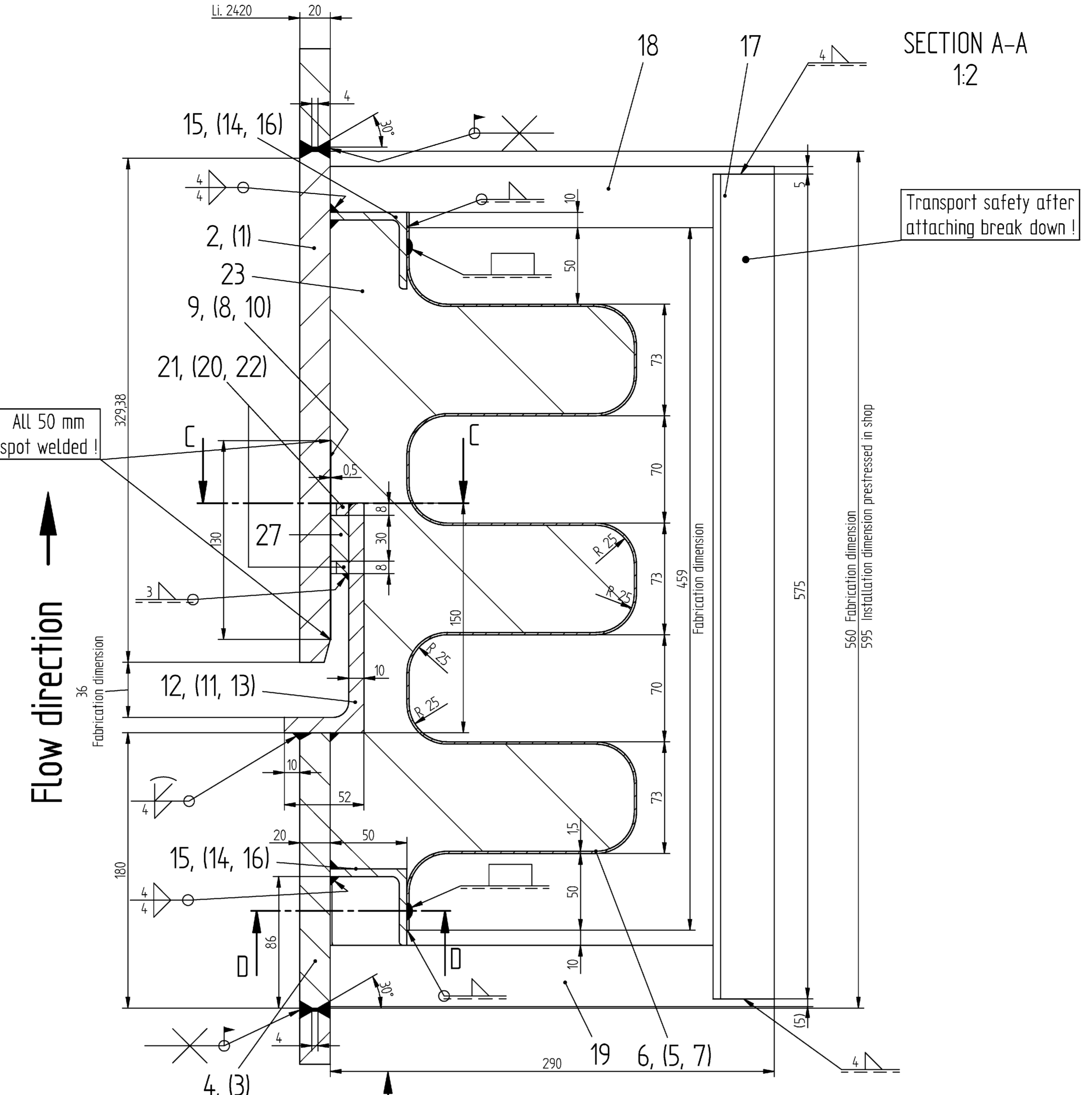
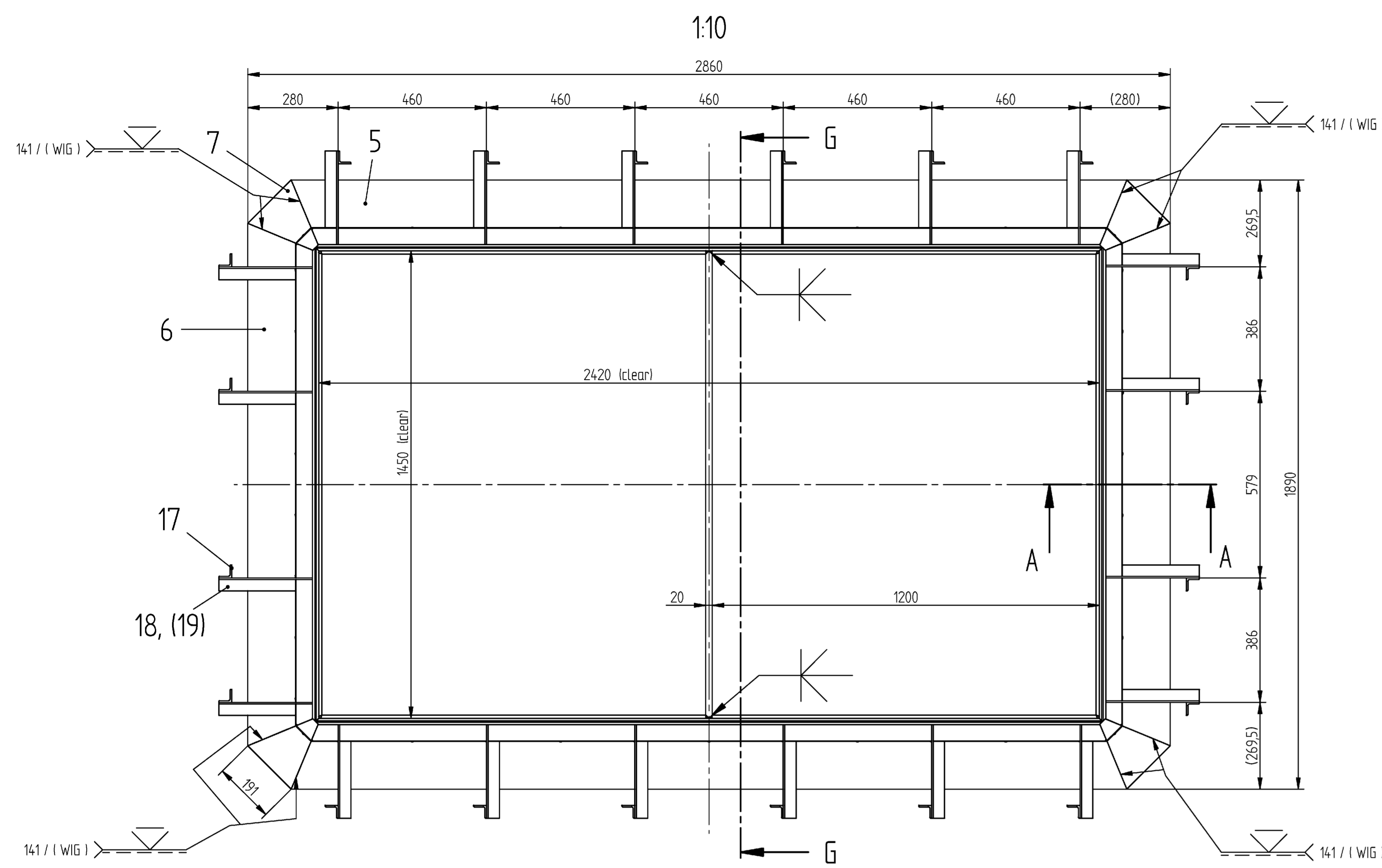
Доставка на елементи от GE Power

**КОЛИЧЕСТВЕНА СМЕТКА**

| №            | Мат. номер | Описание                            | Производствен номер  | Мерна единица | Кол. | Ед.цена BGN | Стойност BGN |
|--------------|------------|-------------------------------------|--|---------------|------|-------------|--------------|
| 1            | 10.344.689 | Housing cover internal pos.3        | Part list 1.48115/00 370 0002 Project Doc.Number MTZ/12/B/HFC00-370/DD/002 | EA            | 1    |             | 0,00         |
| 2            | 10.344.690 | Housing cover external pos.4        | Part list 1.48115/00 370 0002 Project Doc.Number MTZ/12/B/HFC00-370/DD/002 | EA            | 1    |             | 0,00         |
| 2            | 10.344.691 | Housing cover pos.5                 | Part list 1.48115/00 370 0002 Project Doc.Number MTZ/12/B/HFC00-370/DD/002 | EA            | 1    |             | 0,00         |
| 3            | 10.344.692 | Labyrinth cover pos.6               | Part list 1.48115/00 370 0002 Project Doc.Number MTZ/12/B/HFC00-370/DD/002 | EA            | 1    |             | 0,00         |
| 3            | 10.344.693 | Shaft ring pos.13                   | Part list 1.48115/00 370 0002 Project Doc.Number MTZ/12/B/HFC00-370/DD/002 | EA            | 1    |             | 0,00         |
| 4            | 10.344.695 | Shaft ring pos.14                   | Part list 1.48115/00 370 0002 Project Doc.Number MTZ/12/B/HFC00-370/DD/002 | EA            | 1    |             | 0,00         |
| 4            | 10.344.696 | Splash collar pos.15                | Part list 1.48115/00 370 0002 Project Doc.Number MTZ/12/B/HFC00-370/DD/002 | EA            | 1    |             | 0,00         |
| 5            | 10.344.697 | Splash collar pos.16                | Part list 1.48115/00 370 0002 Project Doc.Number MTZ/12/B/HFC00-370/DD/002 | EA            | 1    |             | 0,00         |
| 5            | 10.344.698 | Ring pos.17                         | Part list 1.48115/00 370 0002 Project Doc.Number MTZ/12/B/HFC00-370/DD/002 | EA            | 1    |             | 0,00         |
| 6            | 10.344.699 | Ring pos.18                         | Part list 1.48115/00 370 0002 Project Doc.Number MTZ/12/B/HFC00-370/DD/002 | EA            | 2    |             | 0,00         |
| 6            | 10.344.700 | Retaining ring 310x6 pos.23 DIN 471 | Part list 1.48115/00 370 0002 Project Doc.Number MTZ/12/B/HFC00-370/DD/002 | EA            | 2    |             | 0,00         |
| 7            | 10.344.701 | Retaining ring 200x4 pos.24 DIN 471 | Part list 1.48115/00 370 0002 Project Doc.Number MTZ/12/B/HFC00-370/DD/002 | EA            | 1    |             | 0,00         |
| 7            | 10.366.872 | Stop plate 350x480 STU-198254       |  | EA            | 28   |             | 0,00         |
| 8            | 10.469.596 | Expansion joint 1.48120-00333-0003  | DRW. 1.48120-00333-0003  | EA            | 1    |             | 0,00         |
| 8            | 10.469.597 | Expansion joint 1.48120-00333-0004  | DRW. 1.48120-00333-0004  | EA            | 1    |             | 0,00         |
| 9            | 10.469.590 | Belows 5 drw. 1.48120-00333-0003    | DRW. 1.48120-00333-0003  | EA            | 4    |             | 0,00         |
| 9            | 10.469.591 | Belows 6 drw. 1.48120-00333-0003    | DRW. 1.48120-00333-0003  | EA            | 4    |             | 0,00         |
| 10           | 10.469.592 | Belows 7 drw. 1.48120-00333-0003    | DRW. 1.48120-00333-0003  | EA            | 8    |             | 0,00         |
| 10           | 10.469.593 | Belows 5 drw. 1.48120-00333-0029    | DRW. 1.48120-00333-0029  | EA            | 2    |             | 0,00         |
| 11           | 10.469.594 | Belows 6 drw. 1.48120-00333-0029    | DRW. 1.48120-00333-0029  | EA            | 2    |             | 0,00         |
| 11           | 10.469.595 | Belows 7 drw. 1.48120-00333-0029    | DRW. 1.48120-00333-0029  | EA            | 4    |             | 0,00         |
| 12           | 10.469.575 | Fabric joint for GK 6.3             | DRW. 1.48120-00625-0027  | EA            | 4    |             | 0,00         |
| <b>Общо:</b> |            |                                     |  |               |      |             | <b>0,00</b>  |

Забележки: 1. За коректно попълване на количествената сметка моля попълнете само жълтите полета.  
2. Посочените цени да се попълват без ДДС.





| Zugehörige Zeichnungen / Relevant Drawings |                                 |                         |                    |
|--|---------------------------------|-------------------------|--------------------|
| Teil / Part                                | Zeichnungs-Nummer / Drawing No. | Benennung / Designation | Bemerkung / Remark |
|  | 148120 / 00333 - 0021           | Leon P. F. Duct View    |                    |

| Allgemeinereichen Schweißkonstruktionen für Maße ohne Toleranzangabe GD 19020 - B F       |   |   |      |
|---|---|---|------|
| Universal tolerances welded structures for measurements without tolerances GD 19020 - B F |   |   |      |
| Toleranz-Klasse / Tolerance class   | Abstände in mm und/oder Grad für nominelle Größen im mm / Distances in mm and/or degree for nominal size range in mm              | Länge des kürzeren Schenkels / Length of shorter side |      |
| B   | ±1   ±2   ±3   ±4   ±5   ±6   ±7   ±8   ±9   ±10   ±11   ±12   ±13   ±14   ±15   ±16   ±17   ±18   ±19   ±20                      | 100   | 1000 |
| F   | ±0.5   ±1   ±1.5   ±2   ±2.5   ±3   ±4   ±5   ±6   ±7   ±8   ±9   ±10   ±11   ±12   ±13   ±14   ±15   ±16   ±17   ±18   ±19   ±20 | 100   | 1000 |

All duct work components are to be welded gastight.  
 Site welds are marked with . All welds not marked are shop welds.  
 All fillet welds a = mm, unless otherwise specified.  
 Welds of the metal wall stiffeners have to be carried out as follows:  
 unless otherwise specified.  
 For welded joints DIN EN 25817 is applicable. Quality Level: C  
 Part of the drawing: Welding list, Inspection and test programme

The parts to be shipped shall be clearly and non-eraceably marked with:  
 Parts list No., part No. and weight of the part to be shipped  
 (Parts to be shipped are indicated with a V in the parts list in column EK or Displ.)

| Rev. | Revision Date | Created by | Checked by | Approved by | Description    | Status |
|------|---------------|------------|------------|-------------|----------------|--------|
| 1    | 20/08/08      | N.Kutz     | K.Mayer    | H.Bauer     | Status changed | BFC    |

**Maritza East I Power Station**

Company (Възложител):

Area for stamp of EDC Control (OD) (ICS):

Main Contractor / Главен изпълнител: **ALSTOM** Power Generation AG Power Boiler GmbH

| Responsible dept. / Отговорен отдел | Created by / Създаден от | Checked by / Проверен от | Approved by / Одобрено от | Format / Формат |
|-------------------------------------|--------------------------|--------------------------|---------------------------|-----------------|
| EK - FB                             | N.Kutz                   | K.Mayer                  | H.Bauer                   | A0              |

Scale: 1:10 (1, 1.5, 1.2, 1.1)

Class. No. (e.g. KKS) / Класификация: No.

for Company Review & Approval / За одобрение от Възложител: Yes / No

Derived from / Произлиза от: Project / Проект

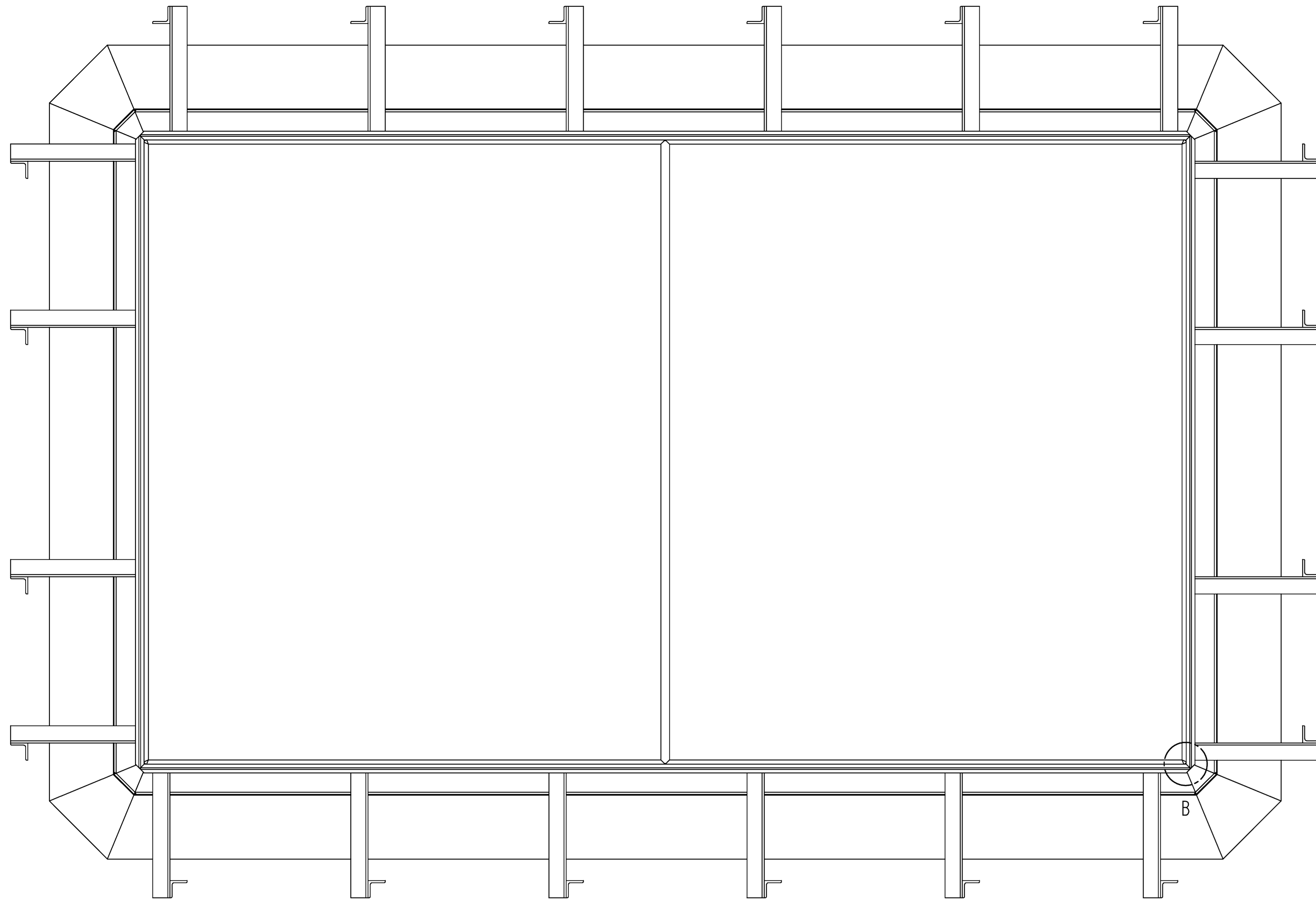
Doc. Type / Тип на документа: Drawing / Чертеж

Document Status / Статус на документа: BFC

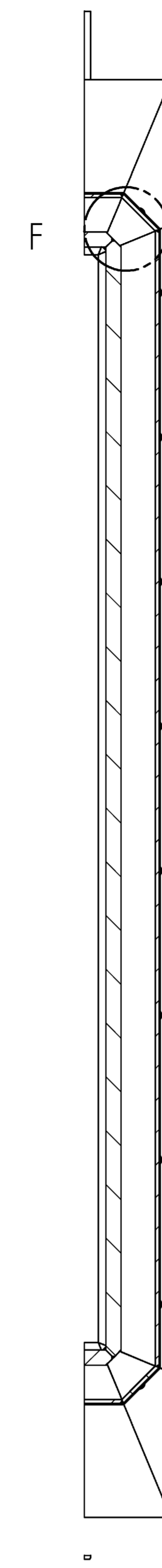
Sub Site No. / Подобект No.: 148120 / 00333 - 0003

Exp. joint P. F. Duct

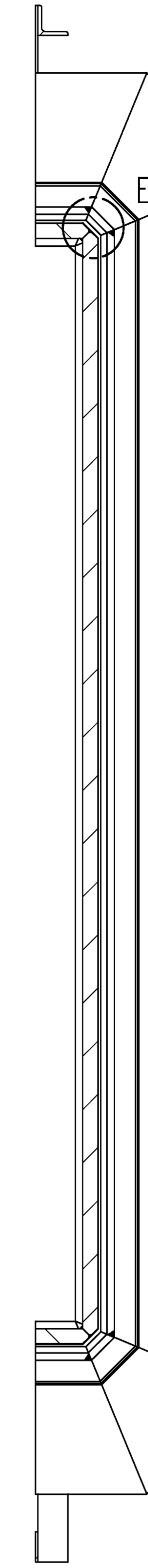
Rev. 1 Date 01/02/2007



SECTION D-D



SECTION C-C



## Stückliste

Stücklisten-Nr.: 1.48115/00 370 2002 0000  
 Kennwort: Mühle "Maritza"

Abteilung GK-MV  
 Bearbeiter Krsto HUTINEC  
 Prüfer Krsto HUTINEC  
 Freigeber Krsto HUTINEC  
 Index  
 Index 03 1.48115/00 370-2002  
 Mitteltende Unterlagen

Benennung Vorschläger Zusammenstellung

KKS  
 Bemerkung

Gesamtgewicht 5.696.3 kg

| s. | Anzahl<br>ME | Benennung / Abmessung<br>Änderungsgrund | Werkstoff<br>Norm-/ Modell-/ Zeichn.-Nr | Werkstoffnorm<br>Spezifikation | Gewicht<br>kg | Produktnummer    | Disp<br>Beist | Bemerkung<br>zur Position |
|----|--------------|---|---|--------------------------------|---------------|------------------|---------------|---------------------------|
| 1  | 1            | Lagergehäuse                            | 1.48115/00 370-0003/04                  |                                | 2.185,1       | 00 370 2003 0000 |               |                           |
| 2  | 2            | Gehäusedeckel                           | 1.48115/00 370-0022/02                  |                                | 84,8          | 00 370 2022 0000 |               |                           |
| 3  | 1            | Loslager-Lagerdeckel (innen)            | EN-GJL-250                              | EN 1561                        | 19,8          | 00 370 2008 0002 |               |                           |
| 4  | 1            | Loslager-Gehäusedeckel (außen)          | EN-GJL-250                              | EN 1561                        | 32,8          | 00 370 2008 0001 |               |                           |
| 5  | 1            | Festlager-Gehäusedeckel                 |   |                                | 146,1         | 00 370 2009 0001 |               |                           |
| 6  | 1            | Festlager-Labyrinthdeckel<br>D 604 x 60 | S235JR                                  | EN 10025                       | 36,3          | 00 370 2009 0002 |               |                           |
| 7  | 1            | Ölabsaugrohr                            | 1.48115/00 370-0012/02                  |                                | 2,7           | 00 370 2012 0000 |               |                           |
| 8  | 2            | Flansch C 50 2 - PN 16                  | S235JRG1<br>DIN 2566                    | EN 10025                       | 4,9           | 296917           |               |                           |
| 9  | 2            | Blindflansch B 50 - PN 16               | S235JRG2<br>DIN 2527                    | EN 10025                       | 5,8           | 75616            |               |                           |
| 0  | 1            | Ölauge KUHN M42x1,5                     | 1.48115/00 370-0033/01                  |                                | 0,1           | 00 370 2033 0000 | B             |                           |
| 1  | 1            | Sperrluftgehäuse                        | 1.48115/00 370-0016/01                  |                                | 304,2         | 00 370 2016 0000 |               |                           |
| 2  | 1            | Welle                                   | 1.48115/00 370-0004/02                  | MS 0.71000/00 068-7034         | 1.428,3       | 00 370 2004 0000 |               |                           |

## Stückliste

Stücklisten-Nr.: 1.48115/00 370 2002 0000  
Kennwort: Mühle 'Maritza'

Abteilung GK-MV  
 Bearbeiter Krsto HUTINEC  
 Prüfer Krsto HUTINEC  
 Freigeber Krsto HUTINEC  
 Index  
 03 1.48115/00 370-2002

Seite 2  
 18.01.2008

| s. | Anzahl<br>ME | Benennung / Abmessung<br>Änderungsgrund | Werkstoff<br>Norm-/Modell-/Zeichn.-Nr | Werkstoffnorm<br>Spezifikation | Gewicht<br>kg | Produktnummer    | Disp<br>Beist | Bemerkung<br>zur Position |
|----|--------------|---|---------------------------------------|--------------------------------|---------------|------------------|---------------|---------------------------|
| 3  | 1<br>St      | Loslager-Wellenring                     | S235JR                                | EN 10025                       | 6,8           | 00 370 2007 0003 |               |                           |
| 4  | 1<br>St      | Festlager-Wellenring                    | S235JR                                | EN 10025                       | 12,3          | 00 370 2007 0004 |               |                           |
| 5  | 1<br>St      | Loslager-Spritzring                     | S235JR                                | EN 10025                       | 12,5          | 00 370 2007 0001 |               |                           |
| 6  | 1<br>St      | Festlager-Spritzring                    | S235JR                                | EN 10025                       | 16,1          | 00 370 2007 0002 |               |                           |
| 7  | 1<br>St      | Loslagerring                            | 1.48115/00 370-0011/01                |                                | 3,3           | 00 370 2011 0000 |               |                           |
| 8  | 2<br>St      | Festlagerring                           | 1.48115/00 370-0010/01                |                                | 14,4          | 00 370 2010 0000 |               |                           |
| 9  | 1<br>St      | Pendelrollenlager 23068-K-MB-C3         | St<br>FAG                             |                                | 104,0         | 447273           | B             |                           |
| 0  | 1<br>St      | Abziehhülse AH 3068 H                   |                                       |                                | 19,2          | 447343           | B             |                           |
| 1  | 1<br>St      | Nutmutter HM 3164                       | St<br>DIN 981                         |                                | 13,0          | 447267           | B             |                           |
| 2  | 1<br>St      | Zylinderrollenlager NU240-E-M1-C3       | St<br>FAG                             |                                | 27,2          | 447283           | B             |                           |
| 3  | 2<br>St      | Sicherungsring 310 X 6                  | Federstahl<br>(DIN 471)               |                                | 1,5           | 381318           |               |                           |
| 4  | 1<br>St      | Sicherungsring 200 X 4                  | Federstahl<br>DIN 471                 |                                | 0,2           | 298879           |               |                           |
| 5  | 1<br>St      | Sicherungsring 150 X 4                  | Federstahl<br>DIN 472                 |                                | 0,1           | 298861           |               |                           |
| 6  | 1<br>St      | Haltering für Nabe                      | S235JR                                | EN 10025                       | 10,5          | 00 370 2007 0006 |               |                           |

## Stückliste

Stücklisten-Nr.: 1.48115/00 370 2002 0000  
Kennwort: Mühle 'Maritza'

Abteilung GK-MV  
Bearbeiter Krsto HUTINEC  
Prüfer Krsto HUTINEC  
Freigeber Krsto HUTINEC  
Index 03 1.48115/00 370-2002

18.01.2008

| s. | Anzahl<br>ME | Benennung / Abmessung<br>Änderungsgrund | Werkstoff<br>Norm-/ Modell-/ Zeichn.-Nr | Werkstoffnorm<br>Spezifikation | Gewicht<br>kg | Produktnummer    | Disp<br>Beist | Bemerkung<br>zur Position |
|----|--------------|---|---|--------------------------------|---------------|------------------|---------------|---------------------------|
| 7  | 1<br>St      | Lochscheibe                             | S235JR                                  | EN 10025                       | 0,6           | 00 370 2007 0005 |               |                           |
| 8  | 1<br>St      | Kühlwasserlanze                         | 1.48115/00 370-0020/03                  |                                | 23,9          | 00 370 2020 0000 |               |                           |
| 9  | 1<br>St      | Flanschnabe                             | 1.48115/00 370-0013/02                  |                                | 325,4         | 00 370 2013 0000 |               |                           |
| 0  | 1<br>St      | Sternnabe                               | 1.48115/00 370-0014/03                  |                                | 658,1         | 00 370 2014 0000 |               |                           |
| 3  | 1<br>St      | Nabenschutz                             | 1.48115/00 370-0018/03                  |                                | 145,4         | 00 370 2018 0000 |               |                           |
| 7  | 2<br>St      | Dichtung IBC 400 PN 2,5-6 X 2           | Rivatherm-Super<br>EN 1514-1            |                                | 0,3           | 367421           |               |                           |
| 8  | 2<br>St      | Dichtung IBC 50 PN 10-40 X 2            | Tripp 443<br>EN 1514-1                  |                                | 0,1           | 92022            |               |                           |
| 1  | 2<br>St      | O-Ring 120 X 5                          | Viton                                   |                                | 0,1           | 299182           | B             |                           |
| 3  | 1<br>St      | O-Ring 360 X 8                          | Viton                                   |                                | 0,1           | 299174           | B             |                           |
| 4  | 1<br>St      | O-Ring 438 X 8                          | Viton                                   |                                | 0,1           | 299166           | B             |                           |
| 5  | 1<br>St      | O-Ring 520,00 x 8,00                    | Viton                                   |                                | 0,1           | 00 370 2002 0045 | B             |                           |
| 6  | 1<br>St      | O-Ring 524,00 x 8,00                    | Viton                                   |                                | 0,1           | 00 370 2002 0046 | B             |                           |
| 7  | 1<br>St      | O-Ring 715,00 x 8,00                    | Viton                                   |                                | 0,1           | 00 370 2002 0047 | B             |                           |
| 8  | 1<br>St      | O-Ring 355,50 x 8,00                    | Viton                                   |                                | 0,1           | 00 370 2002 0048 | B             |                           |
| 9  | 1<br>St      | O-Ring 370,00 x 8,00                    | Viton                                   |                                | 0,1           | 00 370 2002 0049 | B             |                           |

= Änderungstext zur Position  
i mitgeltenden Unterlagen gilt jeweils die neueste Version

Disp: V = Versandteil an Baustelle

Nächste Seite 4

## Stückliste

Stücklisten-Nr.: 1.48115/00 370 2002 0000  
Kennwort: Mühle "Maritza"

Abteilung GK-MV  
Bearbeiter Krsto HUTINEC  
Prüfer Krsto HUTINEC  
Freigeber Krsto HUTINEC  
Index 03 1.48115/00 370-2002

18.01.2008

| s. | Anzahl<br>ME | Benennung / Abmessung<br>Änderungsgrund                                   | Werkstoff<br>Norm-/ Modell-/ Zeichn.-Nr | Werkstoffnorm<br>Spezifikation | Gewicht<br>kg | Produktnummer    | Disp<br>Beist | Bemerkung<br>zur Position |
|----|--------------|---|---|--------------------------------|---------------|------------------|---------------|---------------------------|
| 0  | 1<br>St      | O-Ring 290,00 x 8,00  | Viton                                   |                                | 0,1           | 00 370 2002 0050 | B             |                           |
| 1  | 1<br>St      | O-Ring 210,00 x 8,00  | Viton                                   |                                | 0,1           | 00 370 2002 0051 | B             |                           |
| 2  | 14<br>St     | Zylinderschraube M 16 X 65  | 8,8<br>ISO 4762                         | ISO 898-1                      | 1,8           | 31759            |               |                           |
| 3  | 16<br>St     | Sechskantschraube M 12 X 40 tzn   | 8,8<br>ISO 4017                         | ISO 898-1                      | 0,7           | 86529            |               |                           |
| 4  | 11<br>St     | Sechskantschraube M 12 X 30   | 8,8<br>ISO 4017                         | ISO 898-1                      | 0,4           | 125575           |               |                           |
| 5  | 6<br>St      | Sechskantschraube M 16 X 40 tzn   | 8,8<br>ISO 4017                         | ISO 898-1                      | 0,5           | 86405            |               |                           |
| 6  | 8<br>St      | Sechskantschraube M 12 X 50   | 8,8<br>ISO 4014                         | ISO 898-1                      | 0,4           | 103261           |               |                           |
| 7  | 15<br>St     | Sechskantschraube M 20 X 120<br>Produktnr. geändert<br>Bemerkung geändert | 21CrMoV5-7<br>ISO 4014                  | EN 10269                       | 4,8           | 450716           |               | M210-270/ 068-382/ 4a     |
| 8  | 4<br>St      | Sechskantschraube M 20 X 60<br>Produktnr. geändert<br>Bemerkung geändert  | 21CrMoV5-7<br>ISO 4017                  | EN 10269                       | 0,8           | 450717           |               | M210-270/ 068-382/ 4a     |
| 0  | 6<br>St      | Sechskantschraube M 16x50<br>DIN EN 24017                                 | A2-70<br>DIN EN 24017                   | ISO 3506                       | 0,7           | 00 370 2002 0060 |               |                           |
| 4  | 8<br>St      | Sechskantschraube M 30 X 140  | 21CrMoV5-7<br>ISO 4014                  | EN 10269                       | 7,3           | 389238           |               |                           |
| 5  | 8<br>St      | Sechskantschraube M 16 X 55 tzn   | 8,8<br>ISO 4014                         | ISO 898-1                      | 0,9           | 94033            |               |                           |
| 6  | 32<br>St     | Sechskantschraube M 20 X 65 tzn   | 8,8<br>ISO 4014                         | ISO 898-1                      | 7,0           | 94742            |               |                           |

= Änderungstext zur Position  
i mitgeltenden Unterlagen gilt jeweils die neueste Version

Disp: V = Versandteil an Baustelle

Nächste Seite 5

## Stückliste

Stücklisten-Nr.: 1.48115/00 370 2002 0000  
Kennwort: Mühle 'Maritza'

Abteilung GK-MV  
 Bearbeiter Krsto HUTINEC  
 Prüfer Krsto HUTINEC  
 Freigeber Krsto HUTINEC  
 Index  
 03 1.48115/00 370-2002

| s. | Anzahl<br>ME | Benennung / Abmessung<br>Änderungsgrund | Werkstoff<br>Norm- / Modell- / Zeichn.-Nr | Werkstoffnorm<br>Spezifikation | Gewicht<br>kg | Produktnummer    | Disp<br>Beist | Bemerkung<br>zur Position |
|----|--------------|---|---|--------------------------------|---------------|------------------|---------------|---------------------------|
| 7  | 8            | St<br>Sechskantmutter M 16 tZn          | 8<br>ISO 4032                             | ISO 898-2                      | 0,3           | 86413            |               |                           |
| 8  | 32           | St<br>Sechskantmutter M 20              | 8<br>ISO 4035                             | ISO 898-2                      | 1,3           | 82205            |               |                           |
| 9  | 8            | St<br>Kronenmutter M 30                 | 24 CrMoV 5.5<br>DIN 935                   |                                | 2,1           | 296771           |               |                           |
| 0  | 16           | St<br>Scheibe 31                        | 24 CrMoV 5.5<br>DIN 7349                  |                                | 3,5           | 382748           |               |                           |
| 1  | 8            | St<br>Splint 6,3 X 50                   | St<br>ISO 1234                            |                                | 0,1           | 120204           |               |                           |
| 2  | 8            | St<br>Spannstift 50 X 75                | 56Si7<br>ISO 8752                         | EN 10132-4                     | 5,6           | 446678           |               |                           |
| 7  | 4            | St<br>Verschlusschraube 18,000 mm X 1,5 | St<br>DIN 910                             |                                | 0,2           | 33751            |               | Nur für Transport         |
| 8  | 3            | St<br>Verschlusschraube M 33 X 2        | St<br>DIN 910                             |                                | 0,6           | 358944           |               | Nur für Transport         |
| 9  | 4            | St<br>Dichtring A 18 X 22               | Cu<br>DIN 7603                            |                                | 0,0           | 43323            |               | Nur für Transport         |
| 0  | 3            | St<br>Dichtring A 33 X 39               | Cu<br>DIN 7603                            |                                | 0,0           | 90925            |               | Nur für Transport         |
| 1  | 3            | St<br>Sechskantschraube M 16 X 25 tZn   | 8.8<br>ISO 4017                           | ISO 898-1                      | 0,2           | 24825            |               |                           |
| 3  | 1            | St<br>Schwimmerschalter                 |   |                                | 0,3           | 00 370 2967 0000 |               | B                         |
| 4  | 1            | St<br>Ölstandsmesser                    |   |                                | 1,5           | 00 370 2053 0000 |               |                           |
| 8  | 1            | St<br>Sicherungsbügel MS 3164           | St<br>DIN 5406                            |                                | 0,1           | 447279           |               | FAG                       |

Disp: V = Versandteil an Baustelle

= Änderungstext zur Position  
 i mitgeltenden Unterlagen gilt jeweils die neueste Version

Nächste Seite 6

## Stückliste

Stücklisten-Nr.: 1.48115/00 370 2002 0000

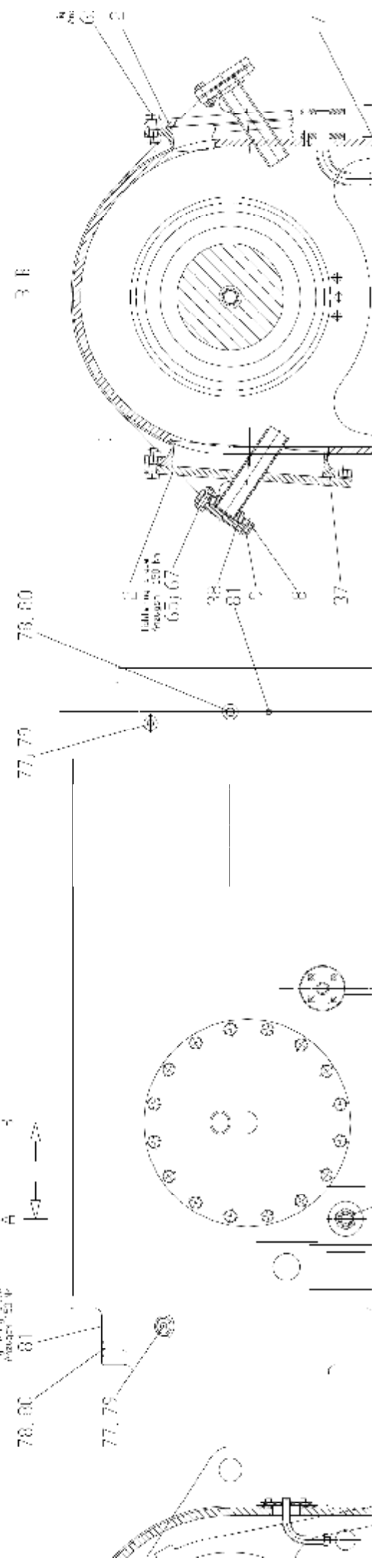
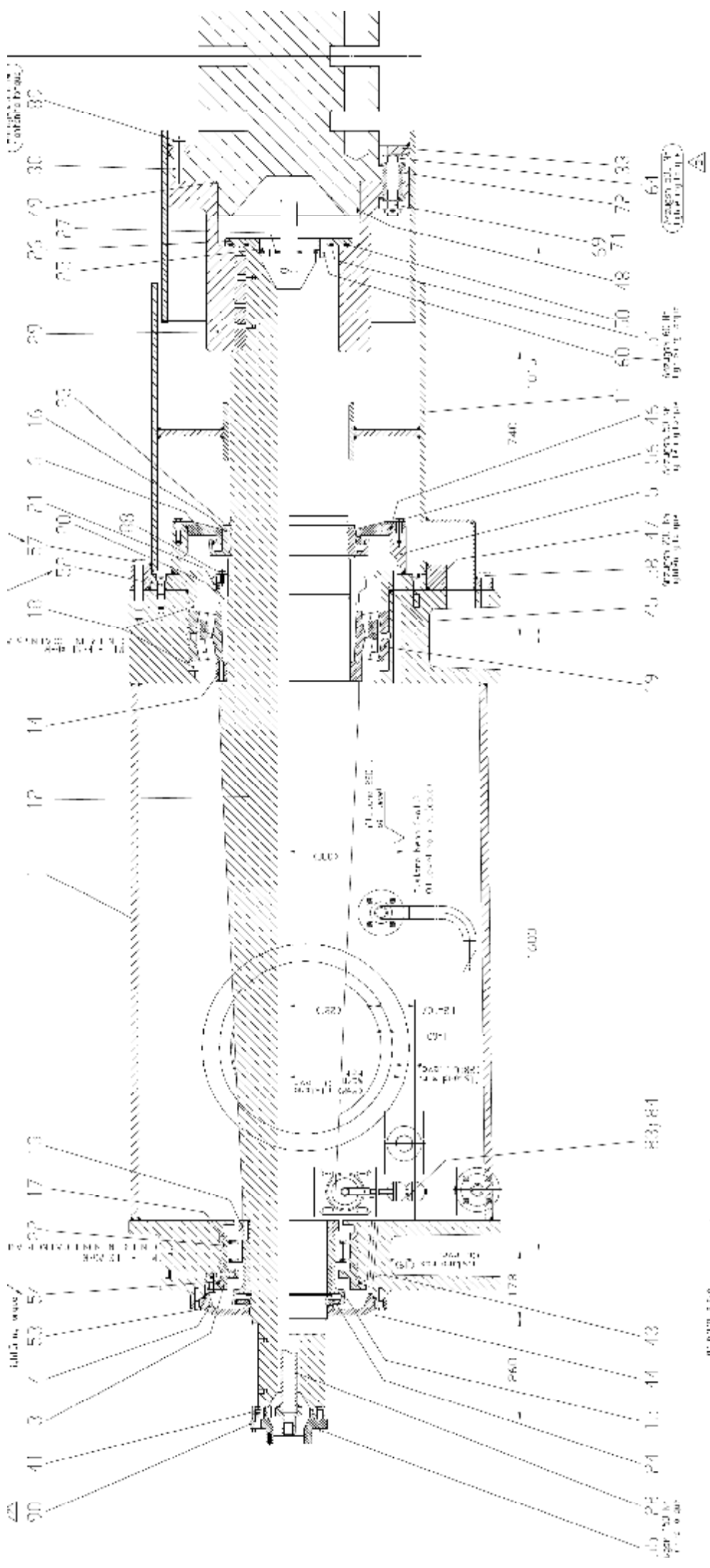
Kennwort: Mühle "Maritza"

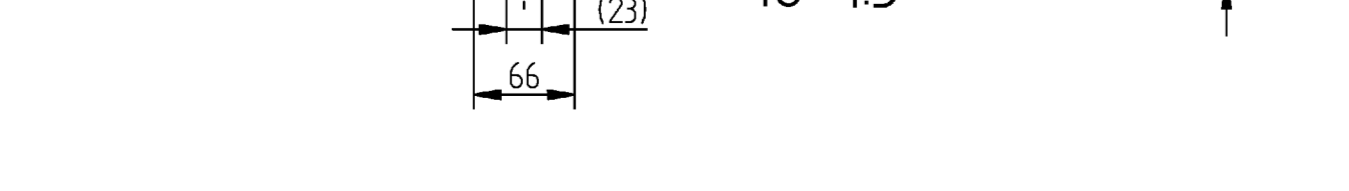
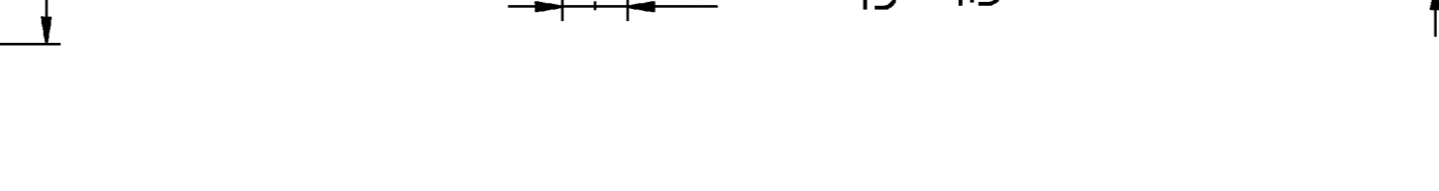
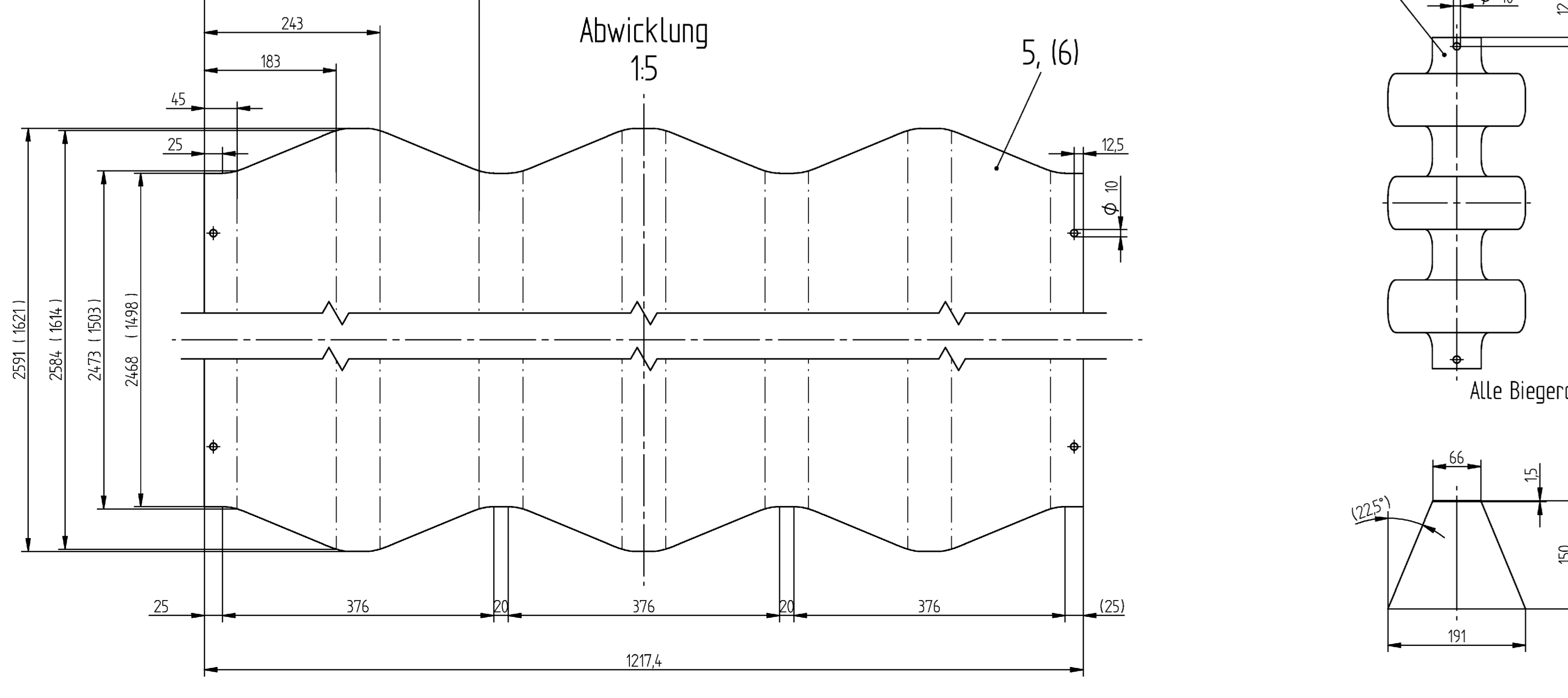
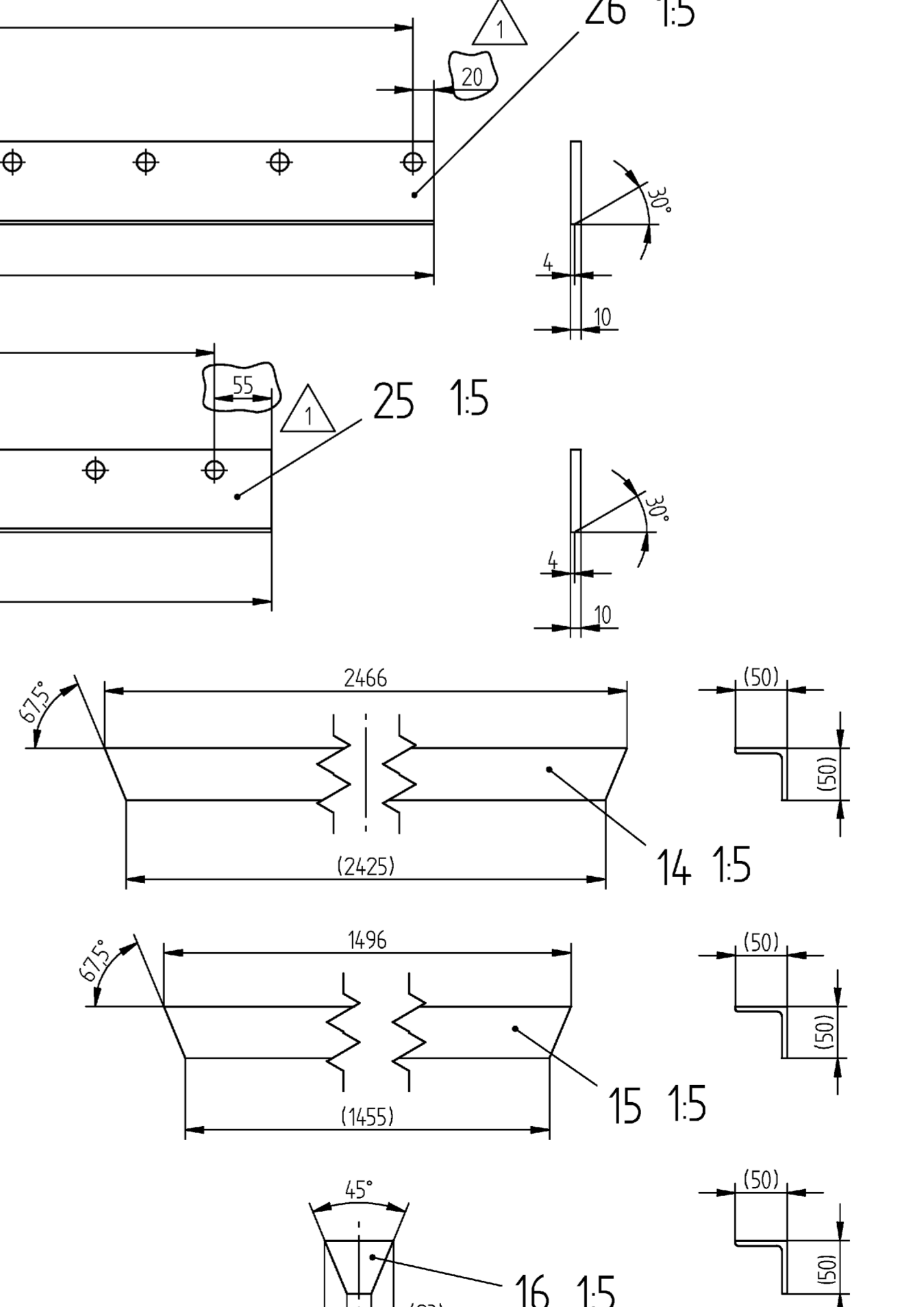
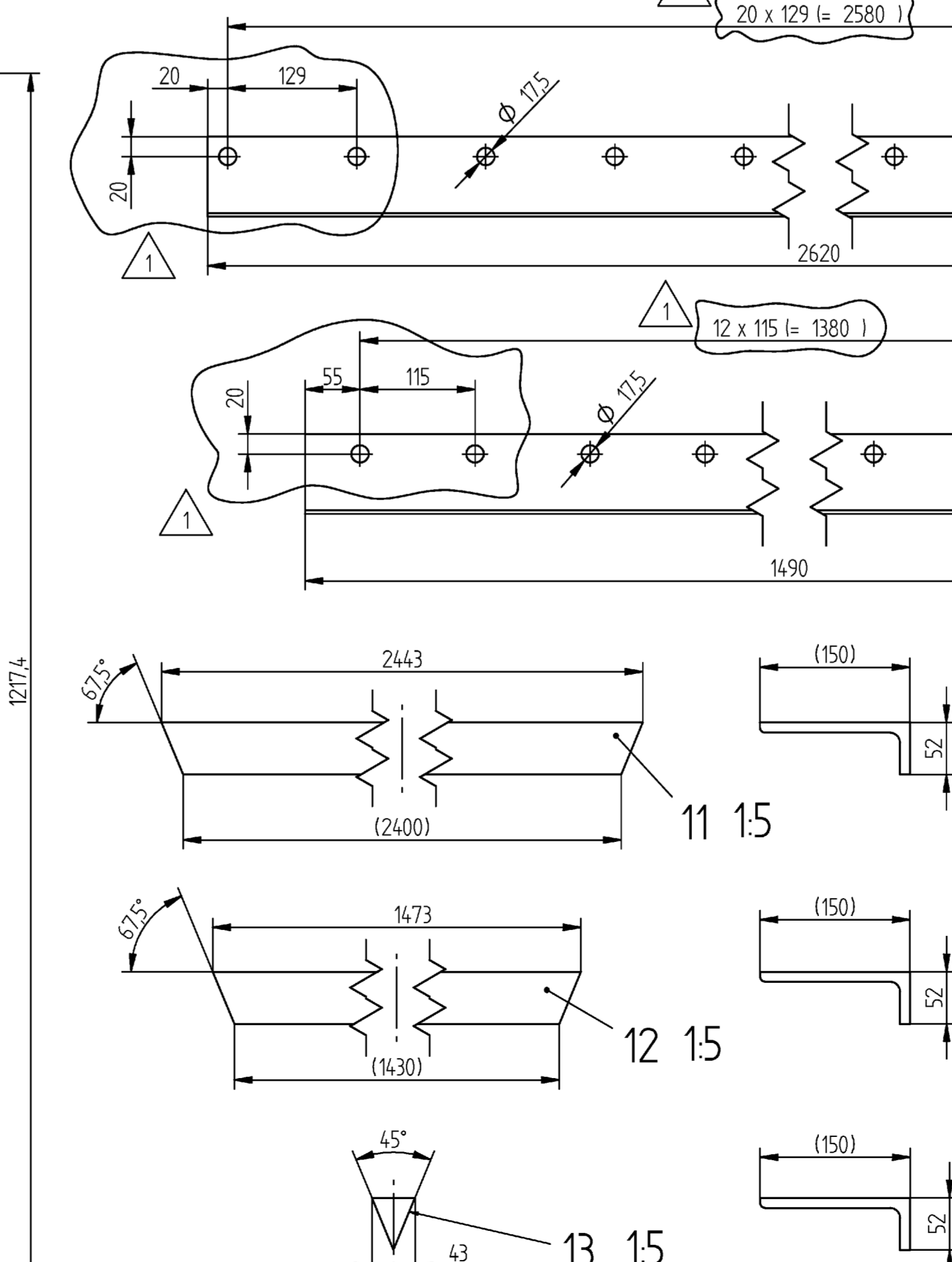
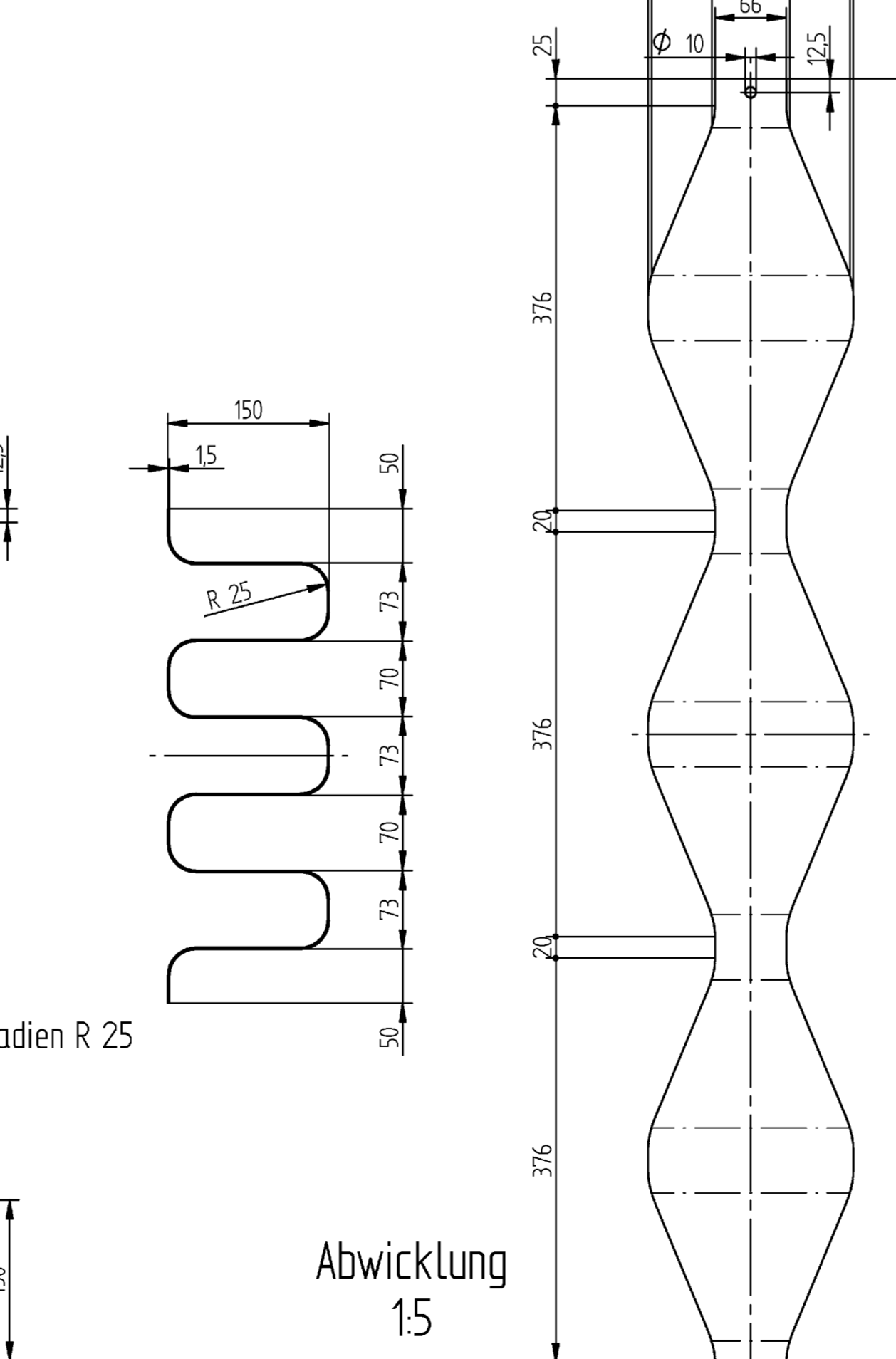
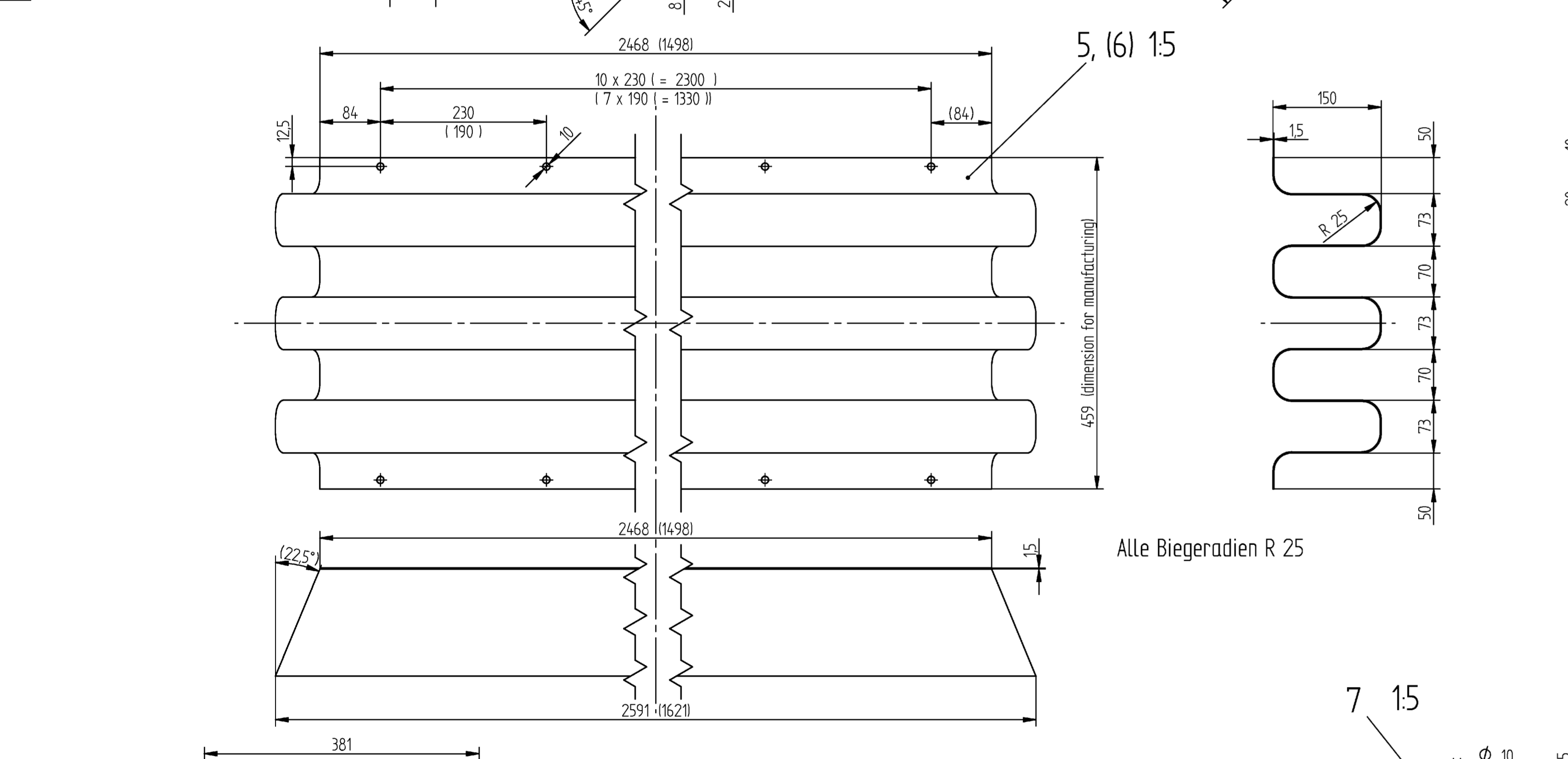
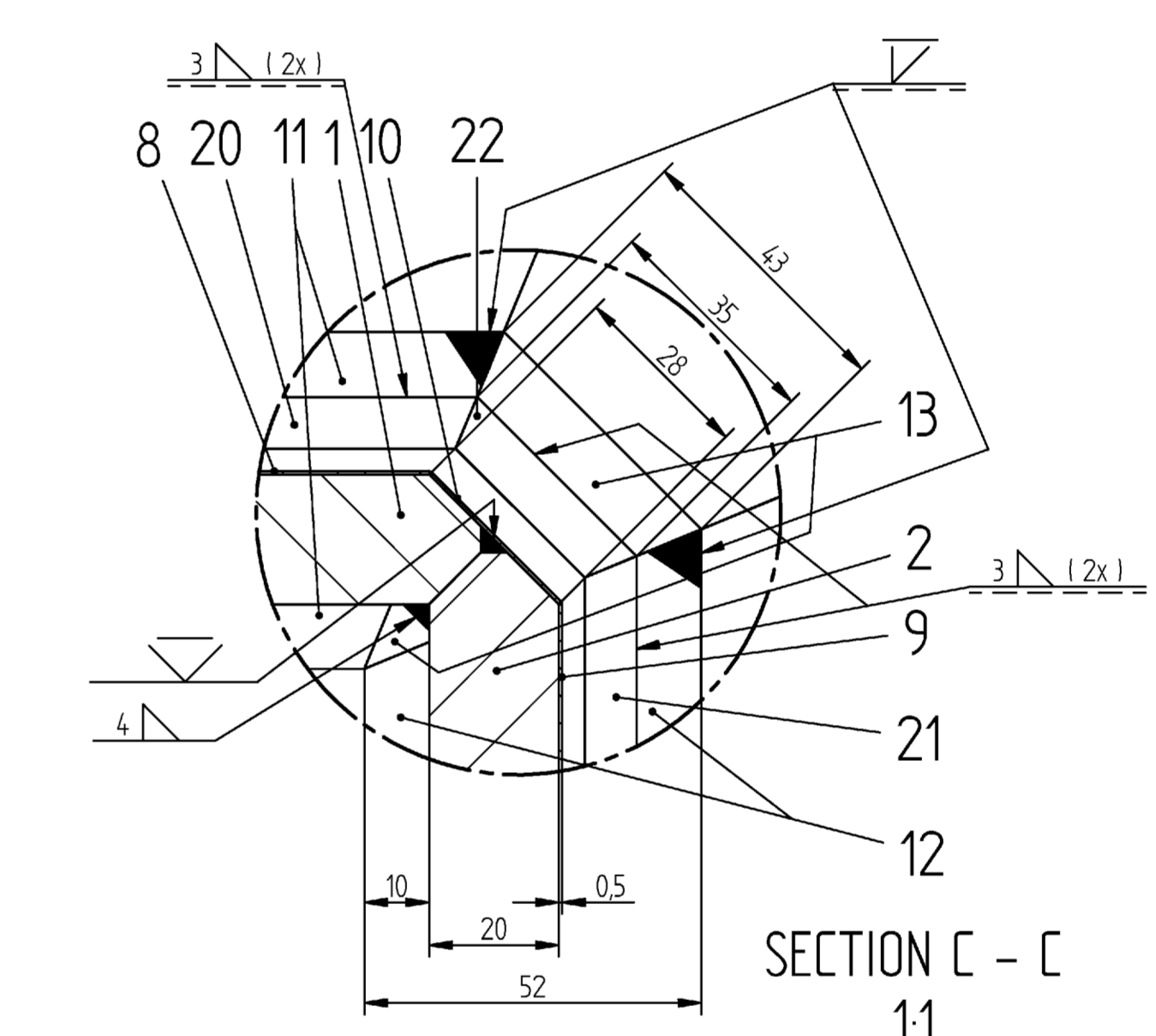
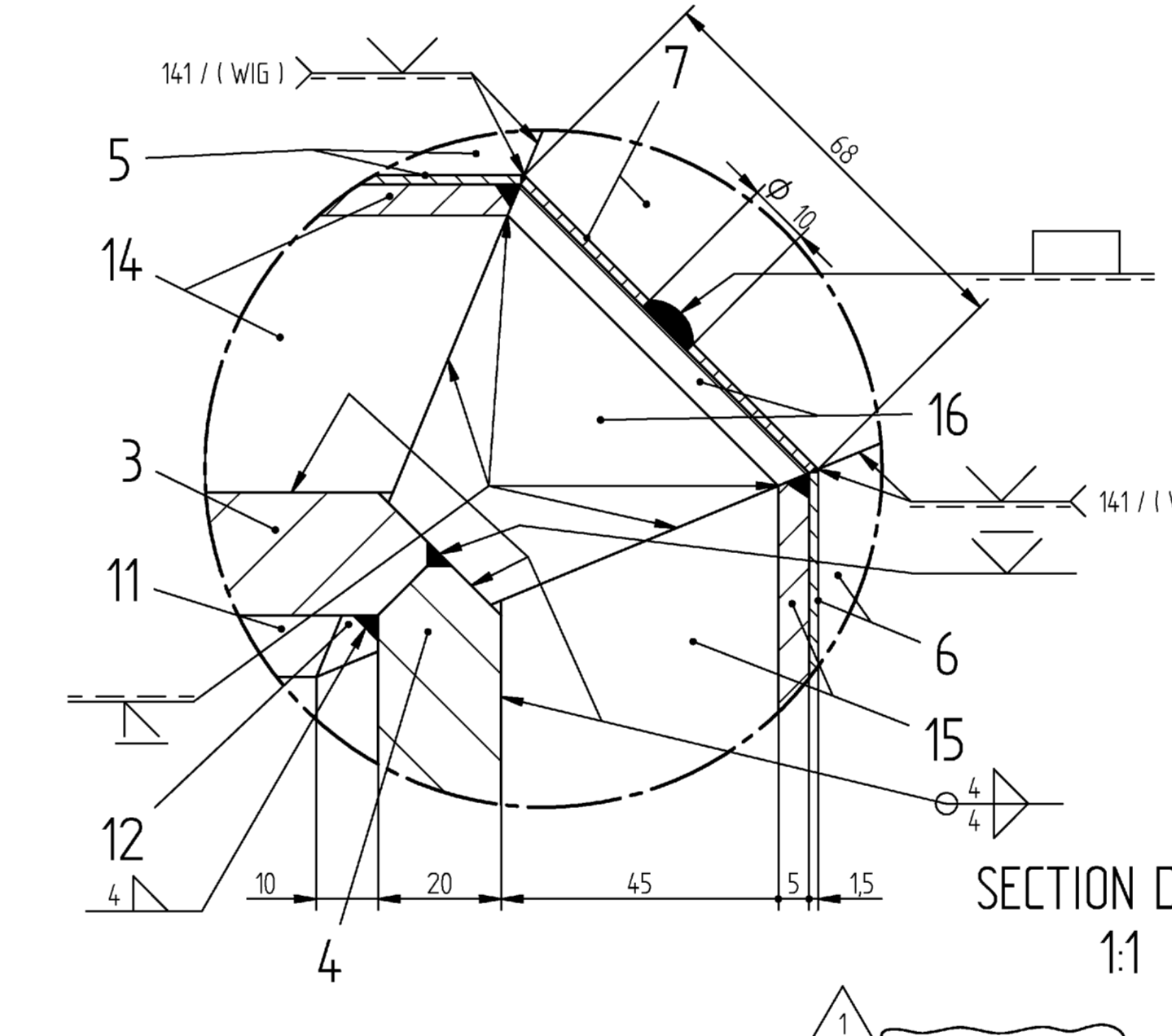
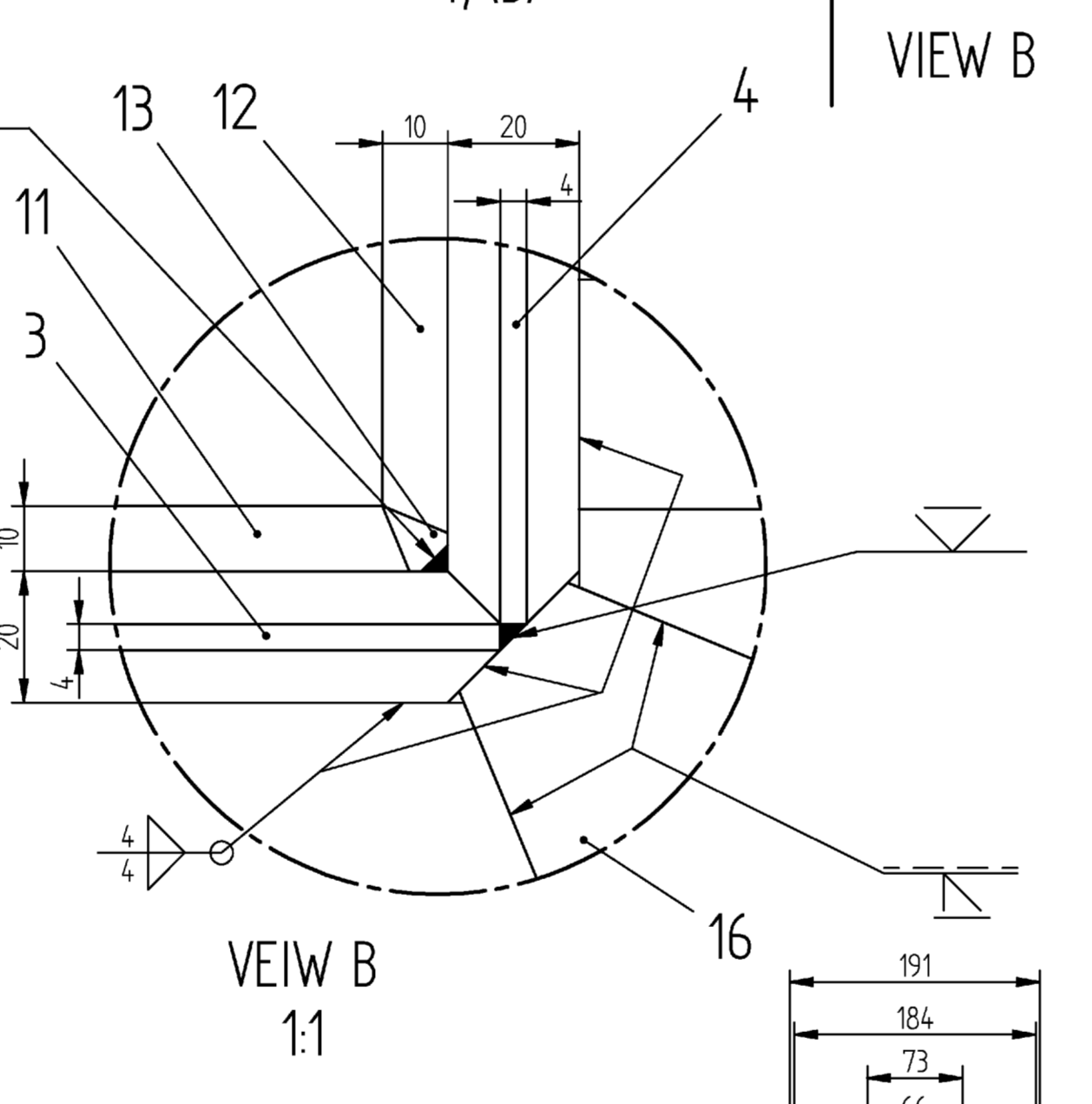
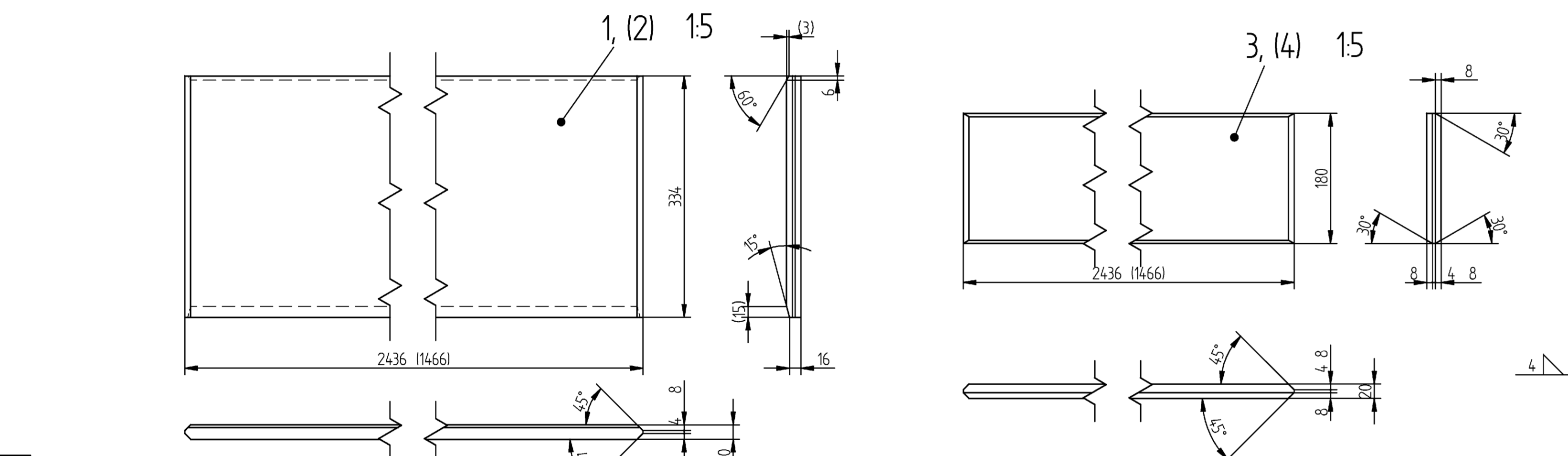
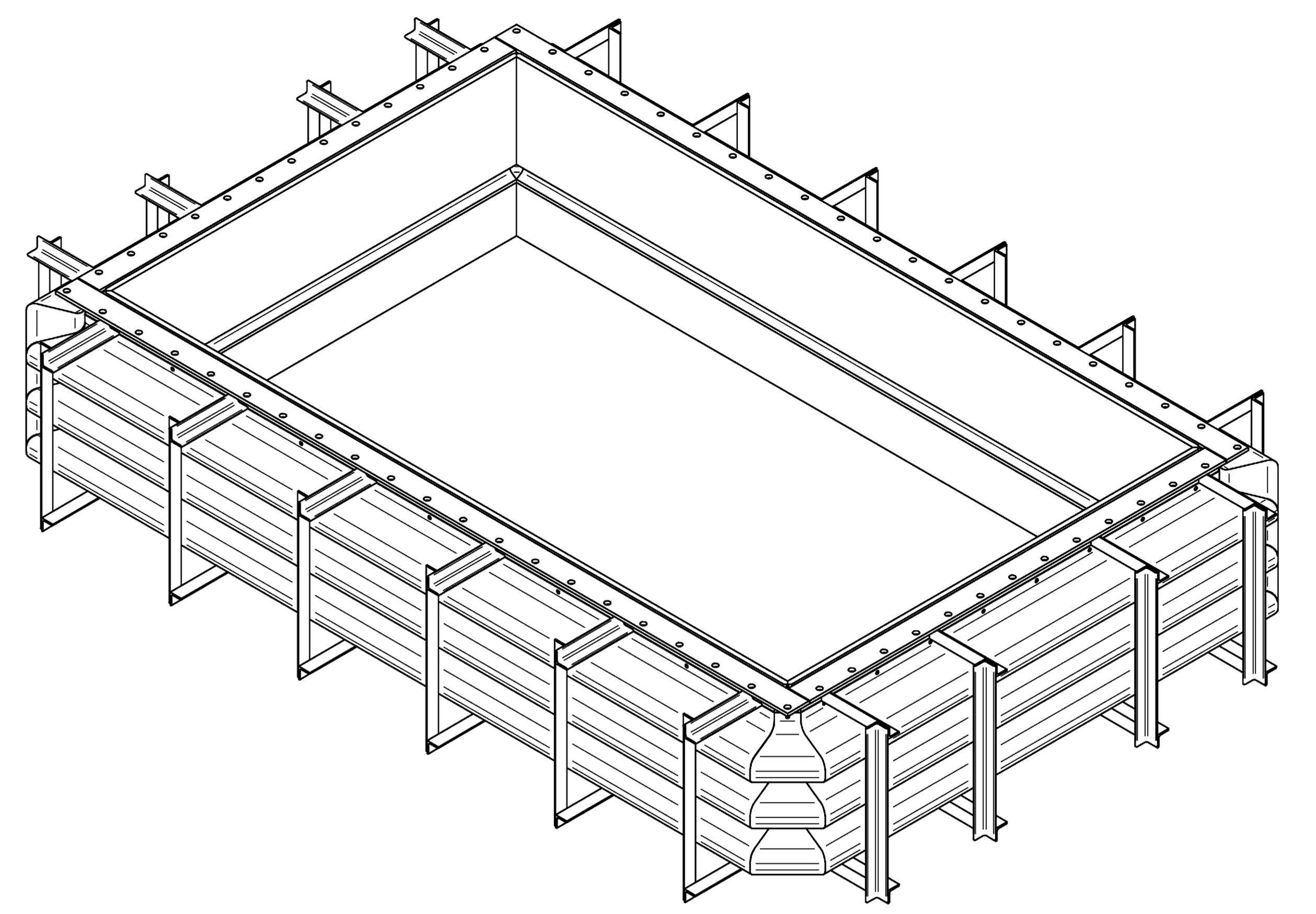
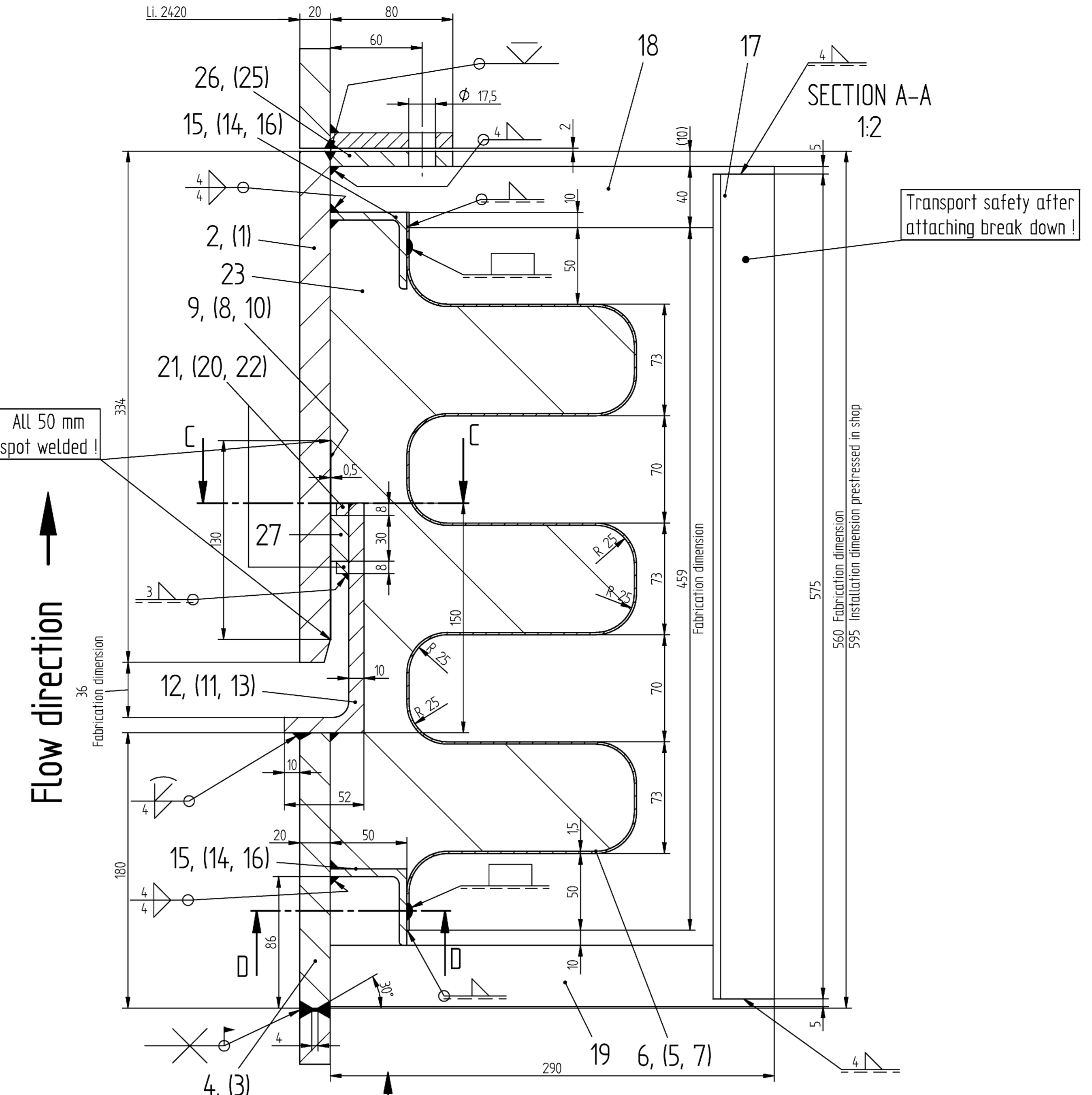
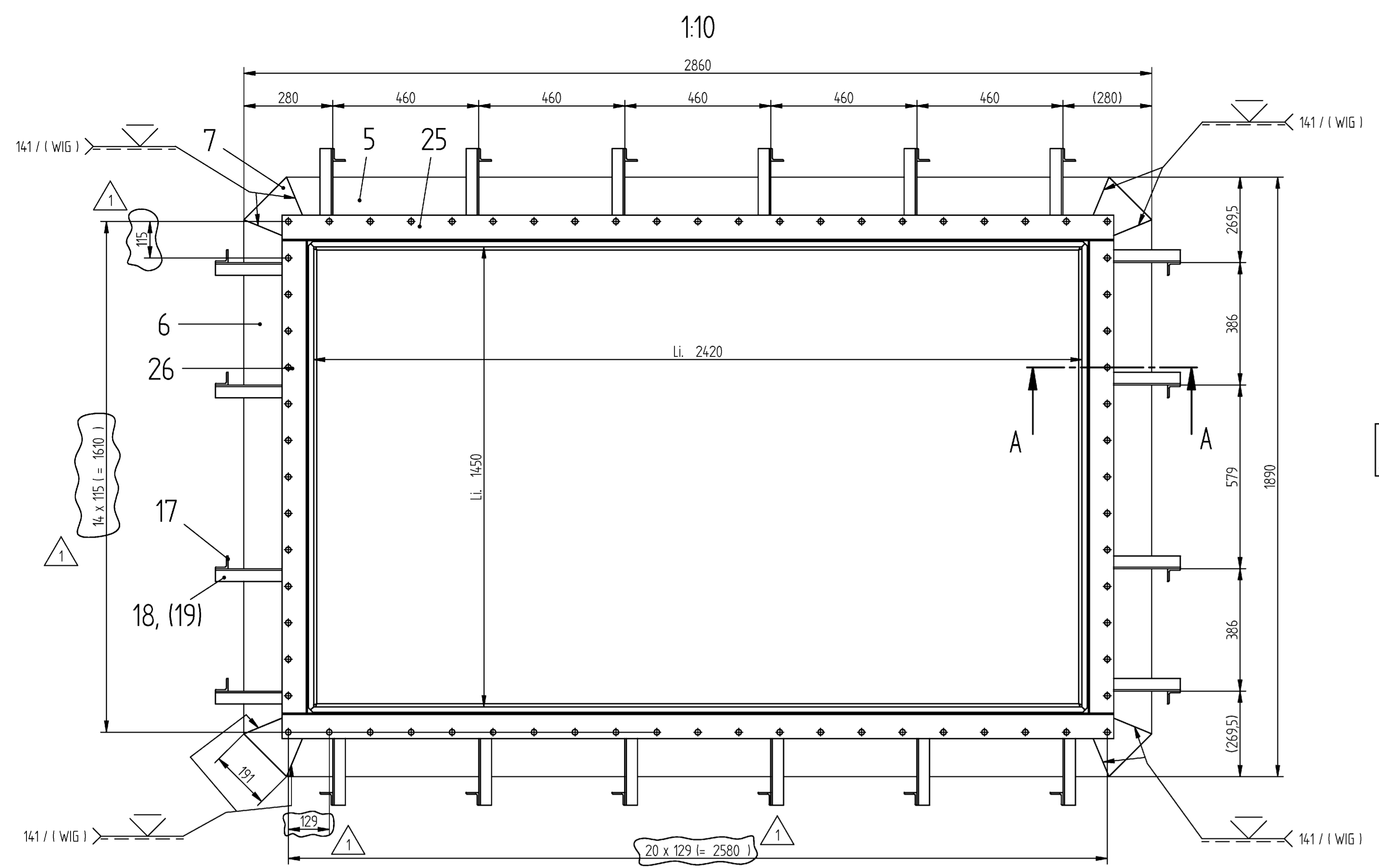
Abteilung GK-MV  
 Bearbeiter Krsto HUTINEC  
 Prüfer Krsto HUTINEC  
 Freigeber Krsto HUTINEC  
 Index  
 03 1.48115/00 370-2002

18.01.2008

| s.<br>ME | Benennung / Abmessung<br>Änderungsgrund         | Werkstoff<br>Norm-/Modell-/ Zeichn.-Nr | Werkstoffnorm<br>Spezifikation | Gewicht<br>kg | Produktnummer    | Disp<br>Beist | Bemerkung<br>zur Position |
|----------|---|--|--------------------------------|---------------|------------------|---------------|---------------------------|
|          |   |  |                                |               |                  |               |                           |
| 9        | 3<br>St<br>Zylinderschraube M 24 X 60 tZn       | 8.8<br>DIN 7984                        | ISO 898-1                      | 0.8           | 447718           |               |                           |
| 0        | 1<br>St<br>Flanschverbindung - Drehdurchführung | 1.48115/00 370-0021/03                 |                                | 7,6           | 00 370 2021 0000 |               |                           |
|          |   |  |                                |               |                  |               |                           |
|          |   |  |                                |               |                  |               |                           |
|          |   |  |                                |               |                  |               |                           |
|          |   |  |                                |               |                  |               |                           |
|          |   |  |                                |               |                  |               |                           |
|          |   |  |                                |               |                  |               |                           |
|          |   |  |                                |               |                  |               |                           |
|          |   |  |                                |               |                  |               |                           |
|          |   |  |                                |               |                  |               |                           |
|          |   |  |                                |               |                  |               |                           |
|          |   |  |                                |               |                  |               |                           |
|          |   |  |                                |               |                  |               |                           |
|          |   |  |                                |               |                  |               |                           |
|          |   |  |                                |               |                  |               |                           |
|          |   |  |                                |               |                  |               |                           |
|          |   |  |                                |               |                  |               |                           |
|          |   |  |                                |               |                  |               |                           |
|          |   |  |                                |               |                  |               |                           |
|          |   |  |                                |               |                  |               |                           |
|          |   |  |                                |               |                  |               |                           |
|          |   |  |                                |               |                  |               |                           |
|          |   |  |                                |               |                  |               |                           |







| Teil / Part | Zeichnungs-Nummer / Drawing No. | Benennung / Designation | Bemerkung / Remark |
|-------------|---------------------------------|-------------------------|--------------------|
|             | 148120 / 00333 - 0002           | P. F. Duct<br>View      |                    |

| Toleranz-Klasse / Tolerance class | Abstände in mm oder Grad für Nennabmaß in mm / Dimensions in mm or degree for nominal size range in mm | Länge des kürzeren Schenkels / Length of shorter side  |
|-----------------------------------|--|--|
| B                                 | ±1, ±2, ±3, ±4, ±5, ±6, ±7, ±8, ±9, ±10, ±11, ±12, ±13, ±14, ±15, ±16, ±17, ±18, ±19, ±20              | 40, 50, 60, 70, 80, 90, 100, 110, 120, 130, 140, 150, 160, 170, 180, 190, 200, 220, 250, 280, 315, 355, 400, 450, 500, 560, 630, 710, 800, 900, 1000, 1120, 1250, 1400, 1600, 1800, 2000, 2240, 2500, 2800, 3150, 3550, 4000, 4500, 5000, 5600, 6300, 7100, 8000, 9000, 10000, 11200, 12500, 14000, 16000, 18000, 20000, 22400, 25000, 28000, 31500, 35500, 40000, 45000, 50000, 56000, 63000, 71000, 80000, 90000, 100000 |

All duct work components are to be welded gastight.  
 Site welds are marked with . All welds not marked are shop welds.  
 All fillet welds a = mm, unless otherwise specified.  
 Welds of the metal wall stiffeners have to be carried out as follows:  
 Unless otherwise specified.  
 For welded joints DIN EN 25817 is applicable. Quality Level: C  
 Part of the drawing: Welding list, Inspection and test programme

The parts to be shipped shall be clearly and non-eraceably marked with:  
 Parts list No., part No. and weight of the part to be shipped  
 (Parts to be shipped are indicated with a V in the parts list in column EK or Displ.)

| Rev. | Revision | Date   | Created by | Checked by | Approved by | Description                                   | Status |
|------|----------|--------|------------|------------|-------------|---|--------|
| 2    | 2008.08  | Kutz   | Mayer      | Jaiser     |             | STATUS CHANGED                                | RFC    |
| 1    | 23.04.07 | Merten | Mayer      | Mayer      |             | HIDE PATTERN OF FLANGE ITEMS; 25 & 26 CHANGED |        |
| 0    | 20.02.07 | Merten | Mayer      | Mayer      |             | FIRST ISSUE                                   |        |

**Maritza East I Power Station**

Company (Владелец):

Area for stamp of EDC Control (OD) (ICS):

Main Contractor / Главен изпълнител: **ALSTOM** Power Generation AG Power Boiler GmbH

Partner of Main Contractor / Партньор на главен изпълнител:

Responsible dept. / Отговорен отдел:

Created by / Изработен от:

Checked by / Проверен:

Approved by / Одобрено от:

Format / Формат: A0

Scale / Маштаб: 10, (1:1, 5:1, 2:1, 1:1)

Class. no. (e.g. KKS) / Класификац. №:

For Company Review & Approval / За одобрение от Владоците: Yes / No

Derived from / Произлиза от:

Replaces / Замества:

Doc. Type / Тип на документа:

Document Status / Статус на документа:

Sub Site No. / Подстанция №:

Logo of Legal Owner / Образуващ собственост:

Sub-Contractor Doc. Number / № на документацията на подизпълнителя:

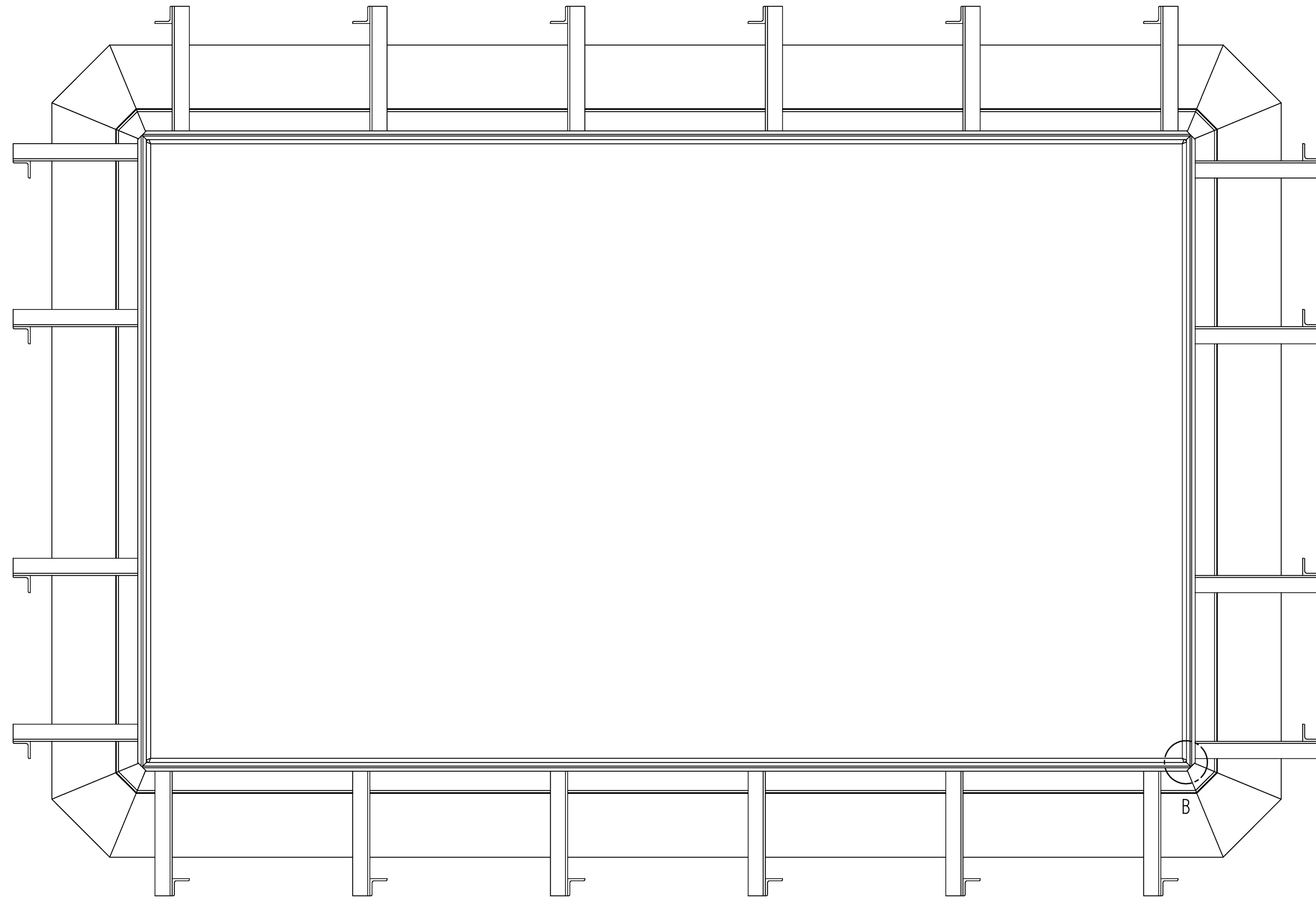
Consortium Partner Document Code / Код на документа на партньора: 148120 / 00333 - 0004

Title, Subtitle / Заглавие, подзаглавие: Exp. joint P. F. Duct

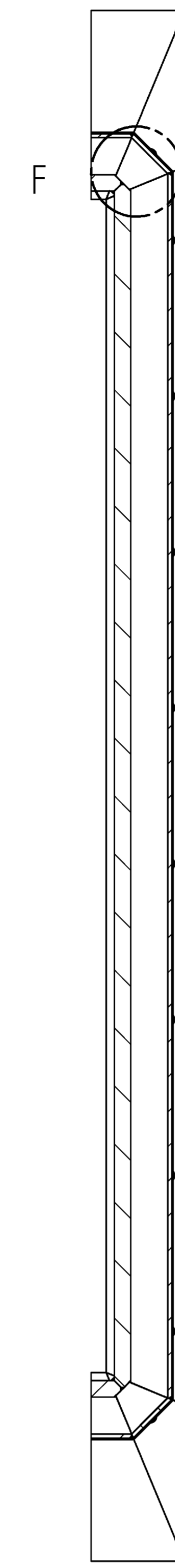
Rev. / Дата: 2 / 30.01.2007

Page / Страница: 1

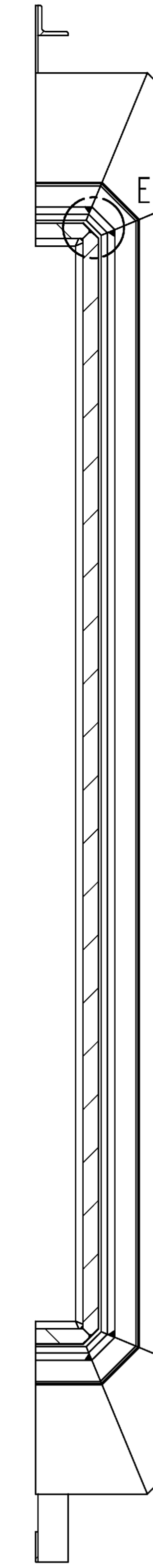
Exp. joint P. F. Duct

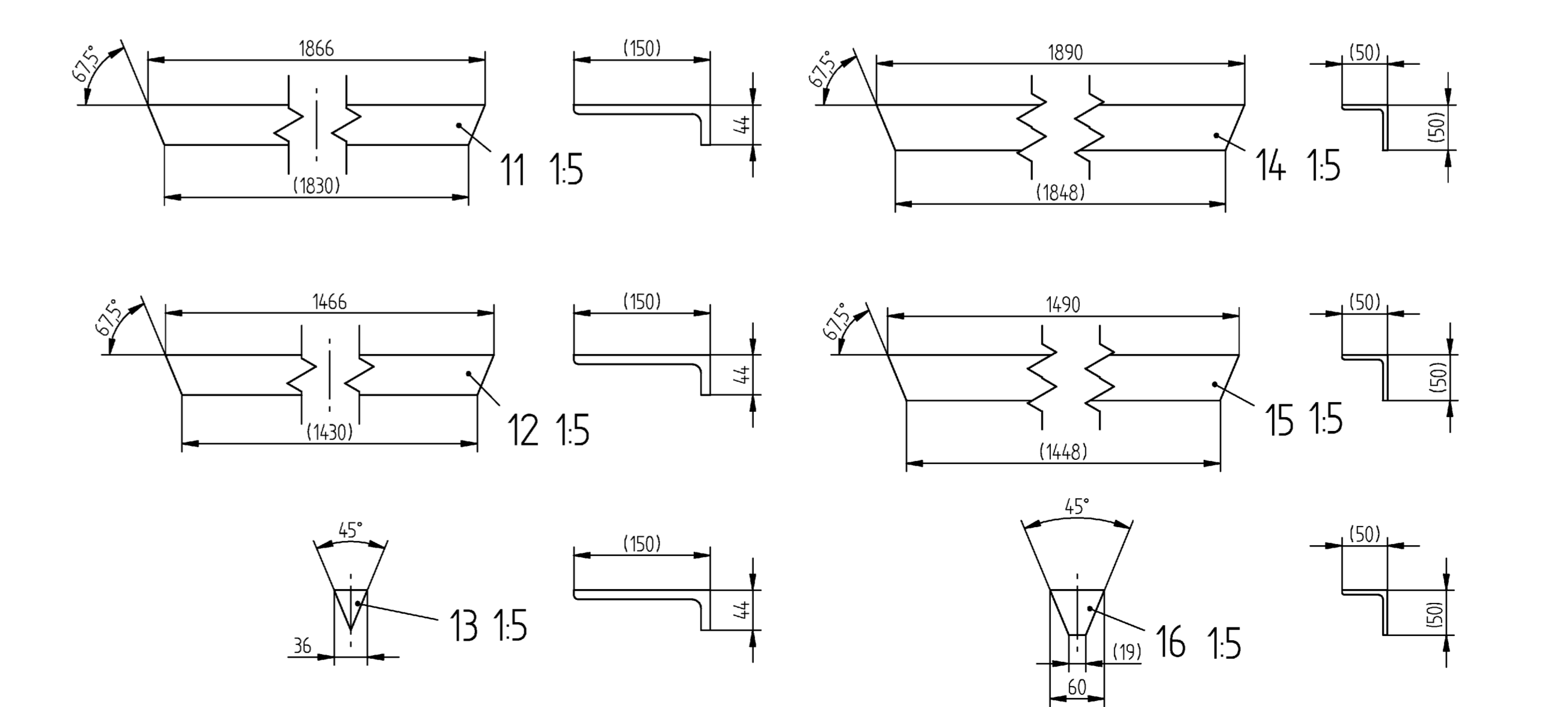
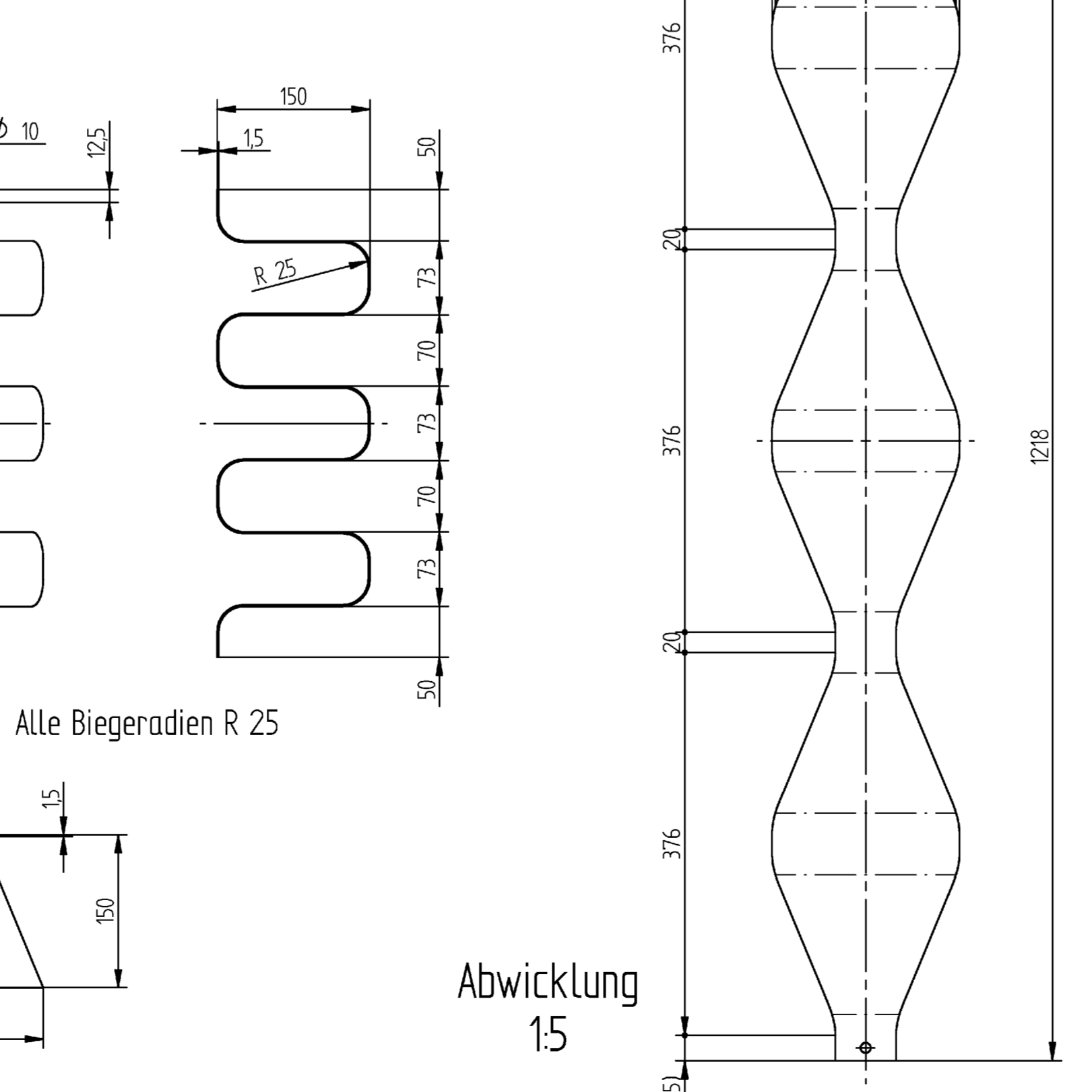
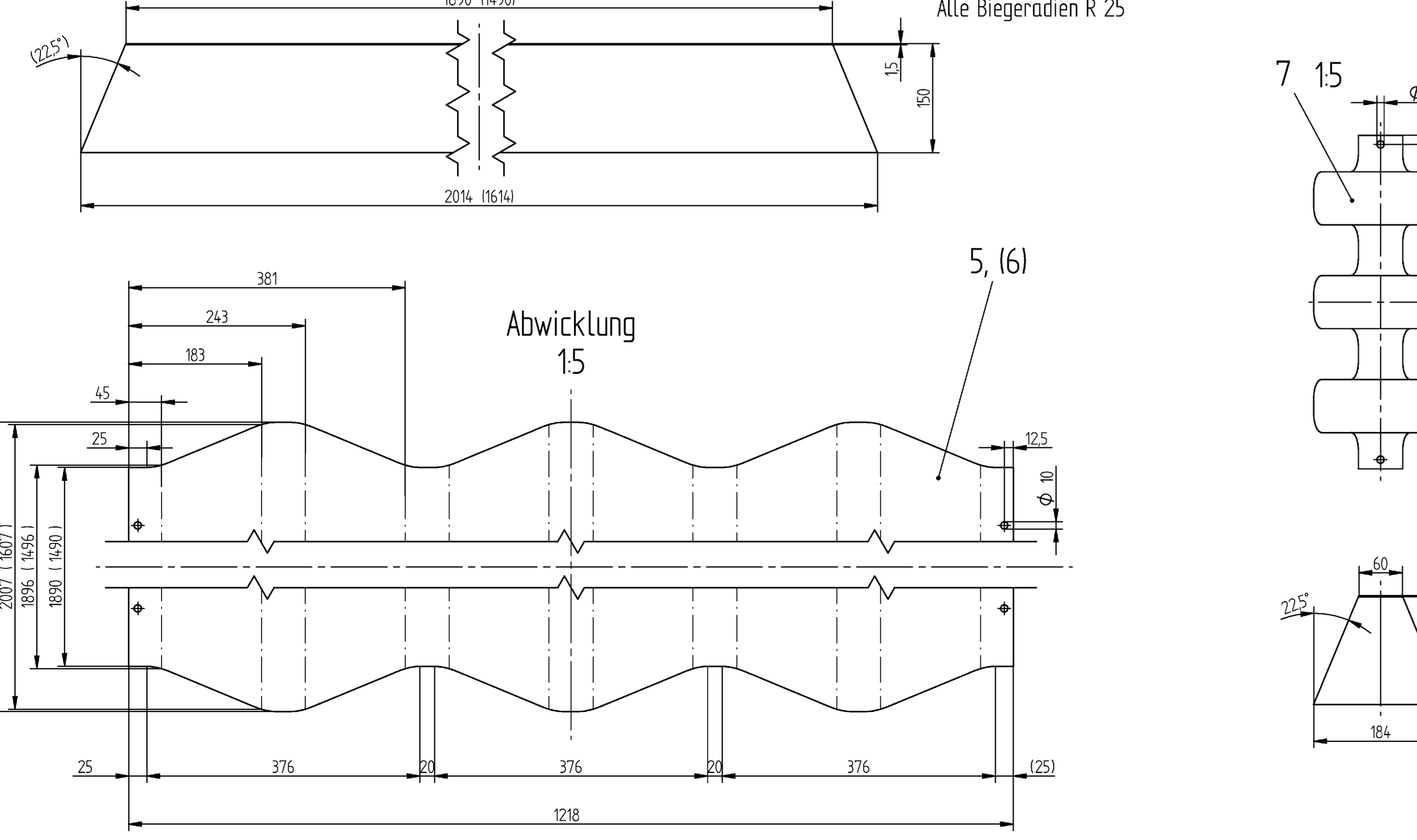
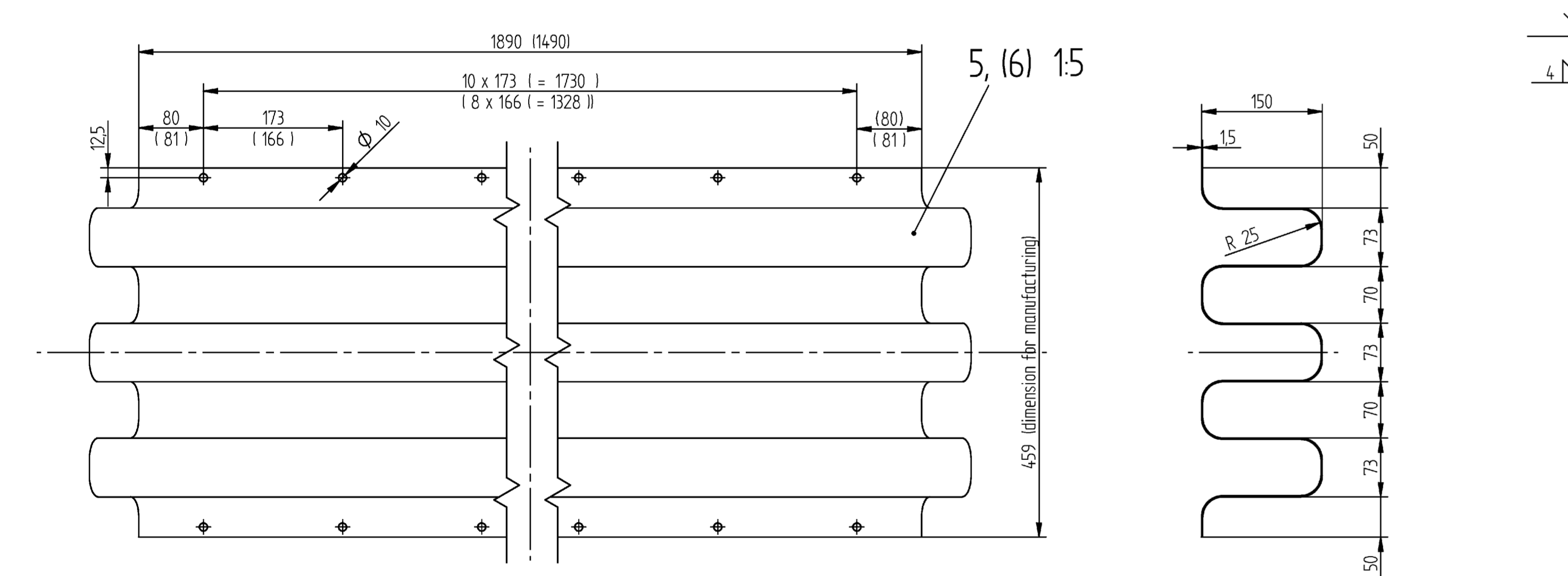
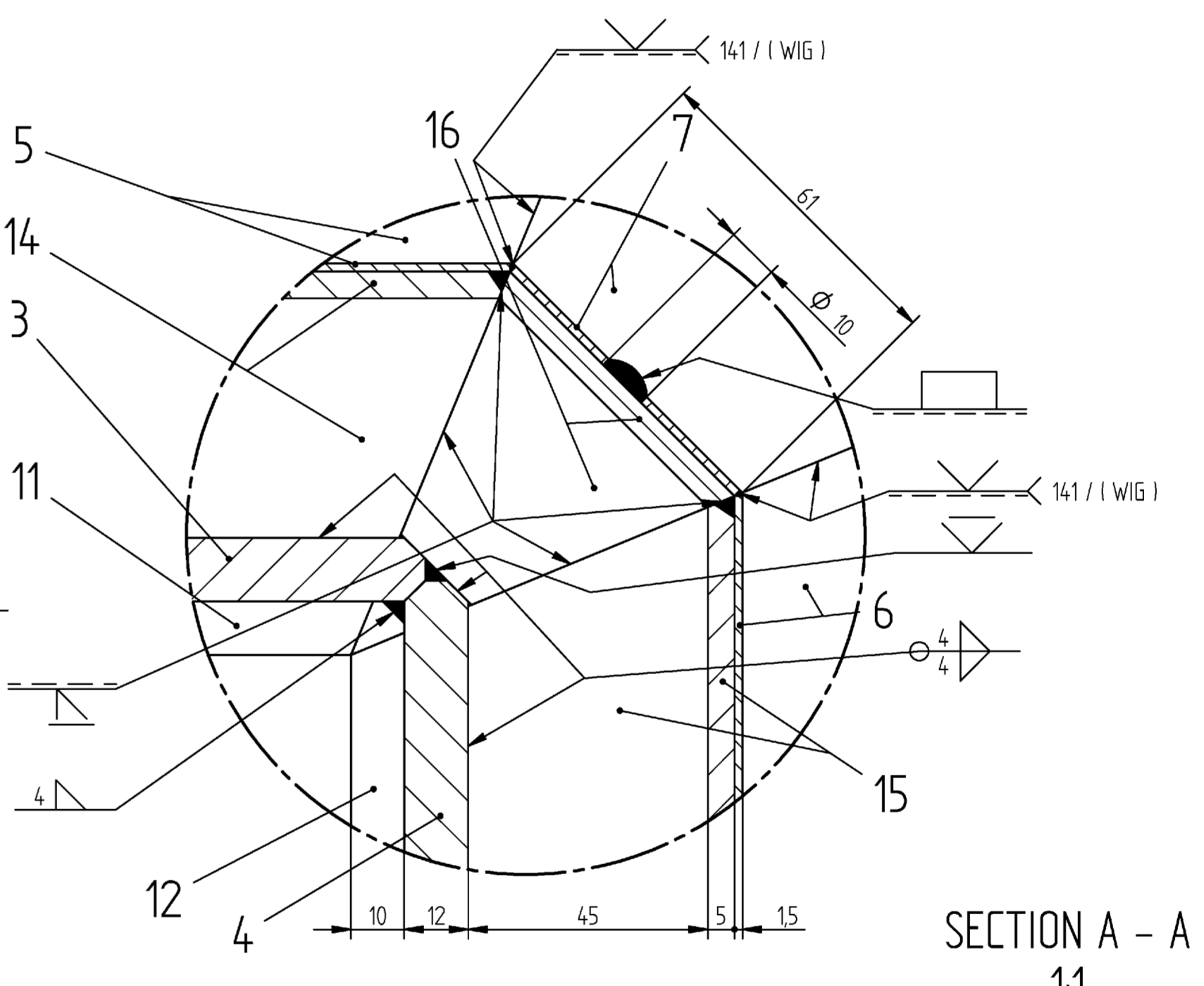
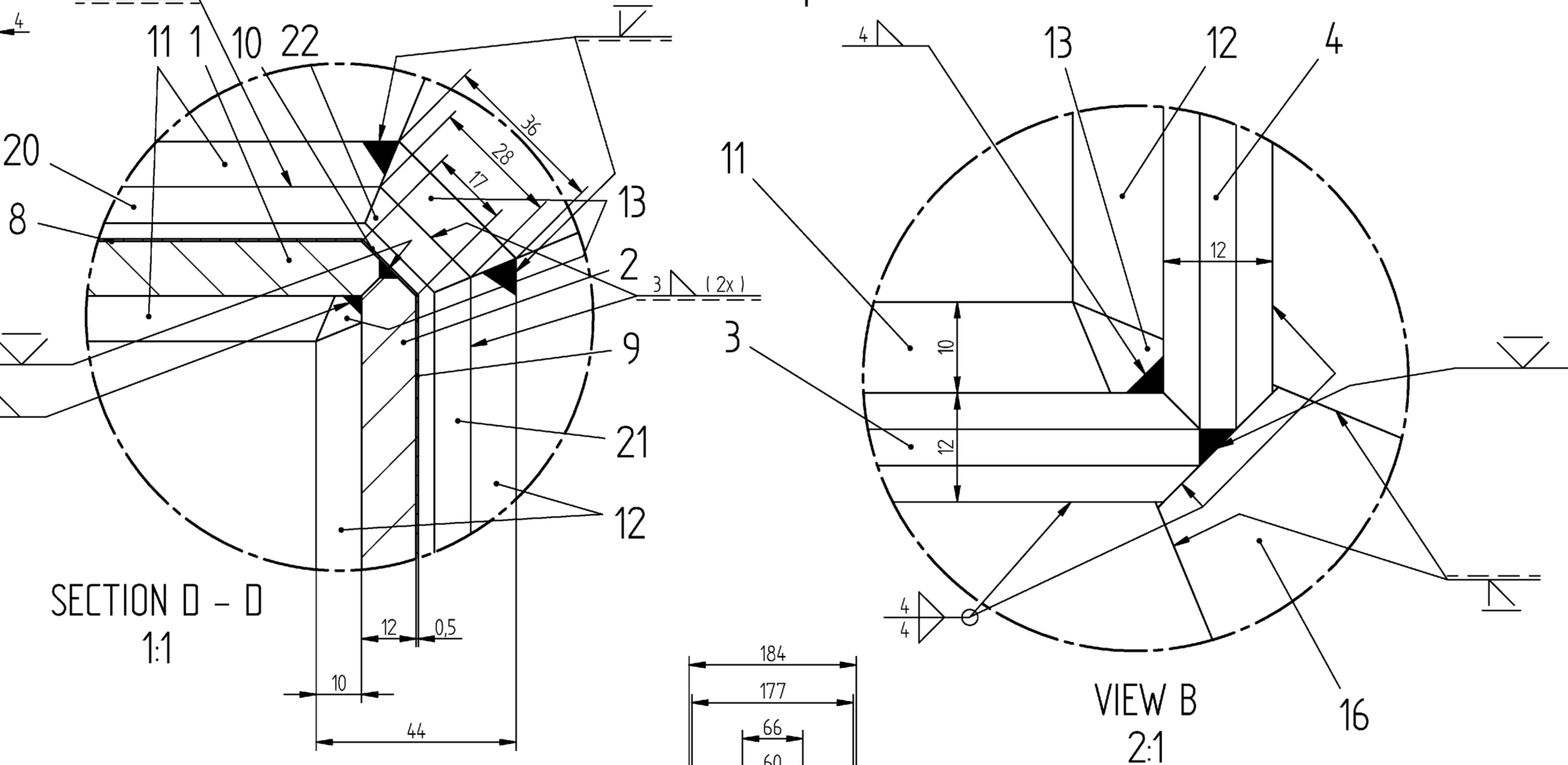
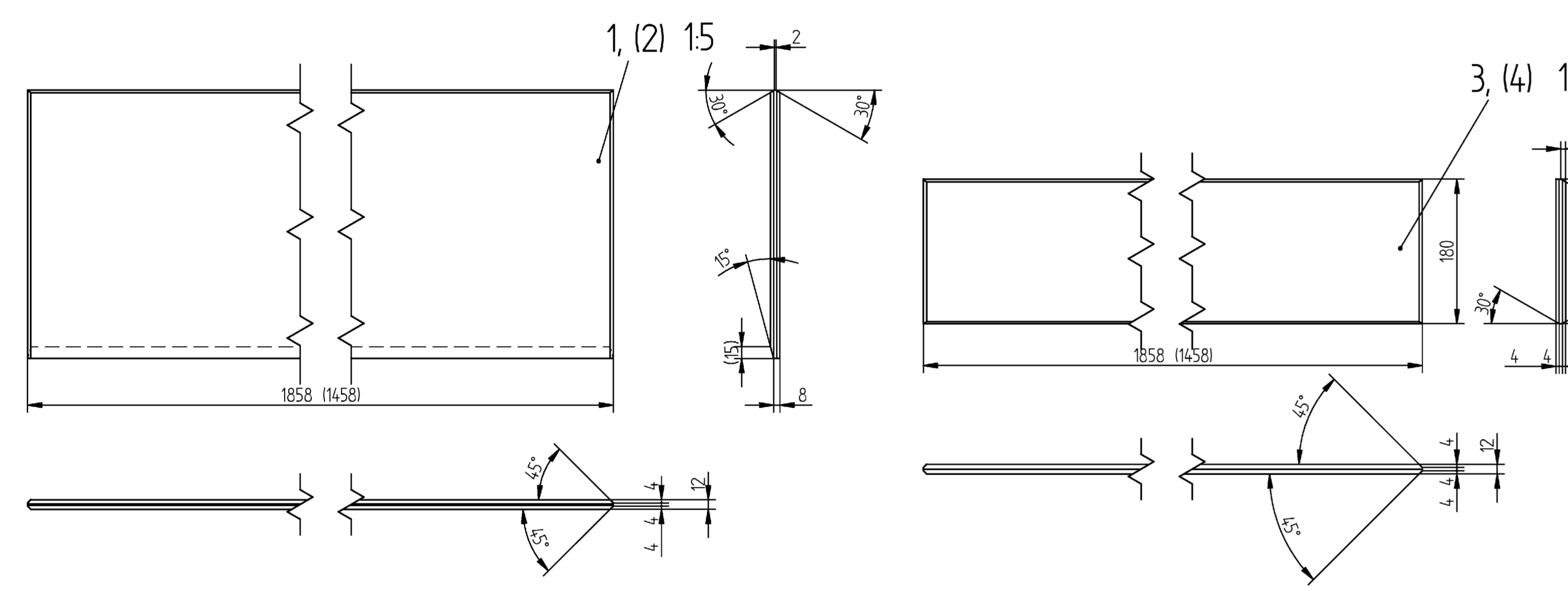
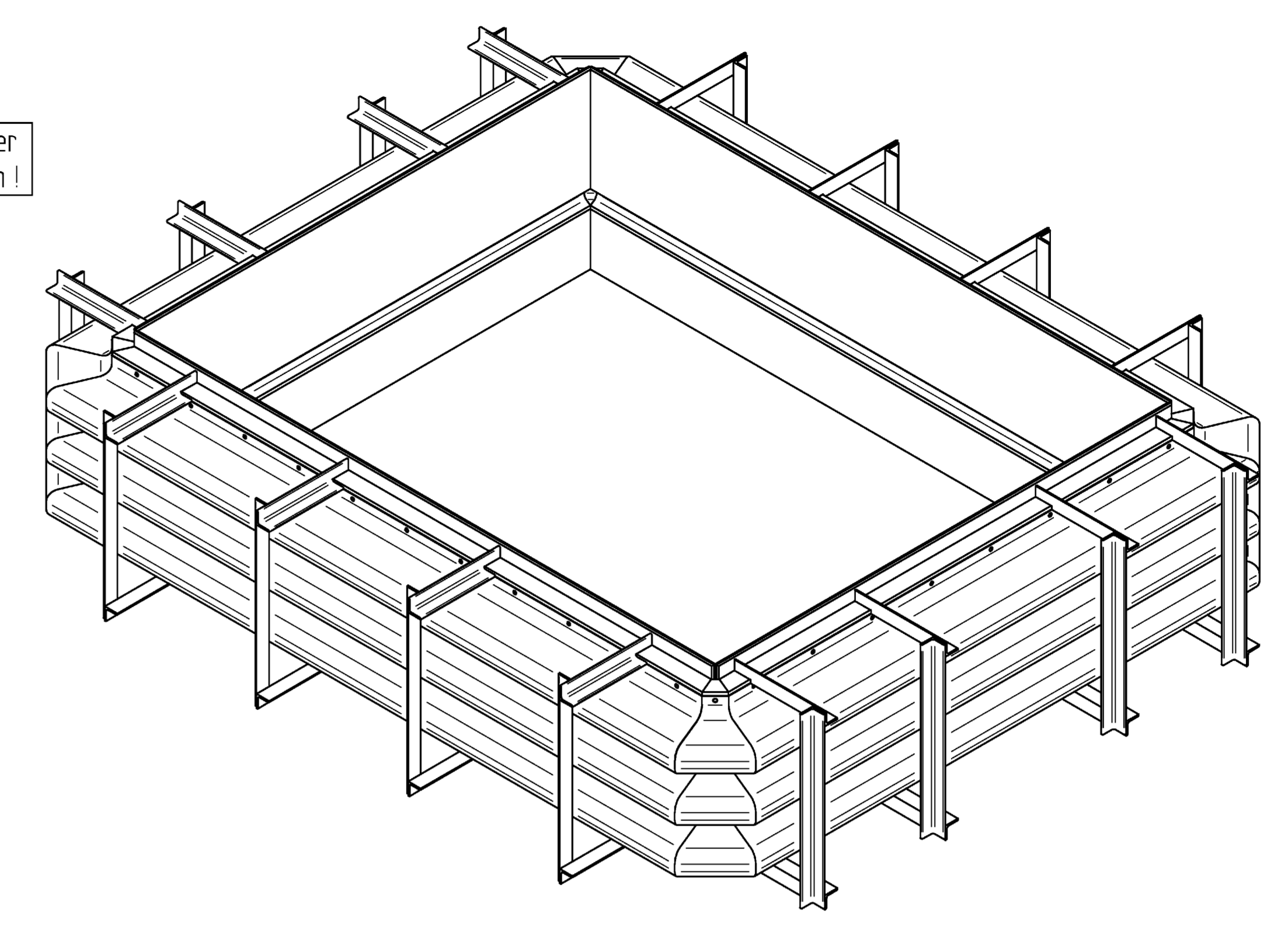
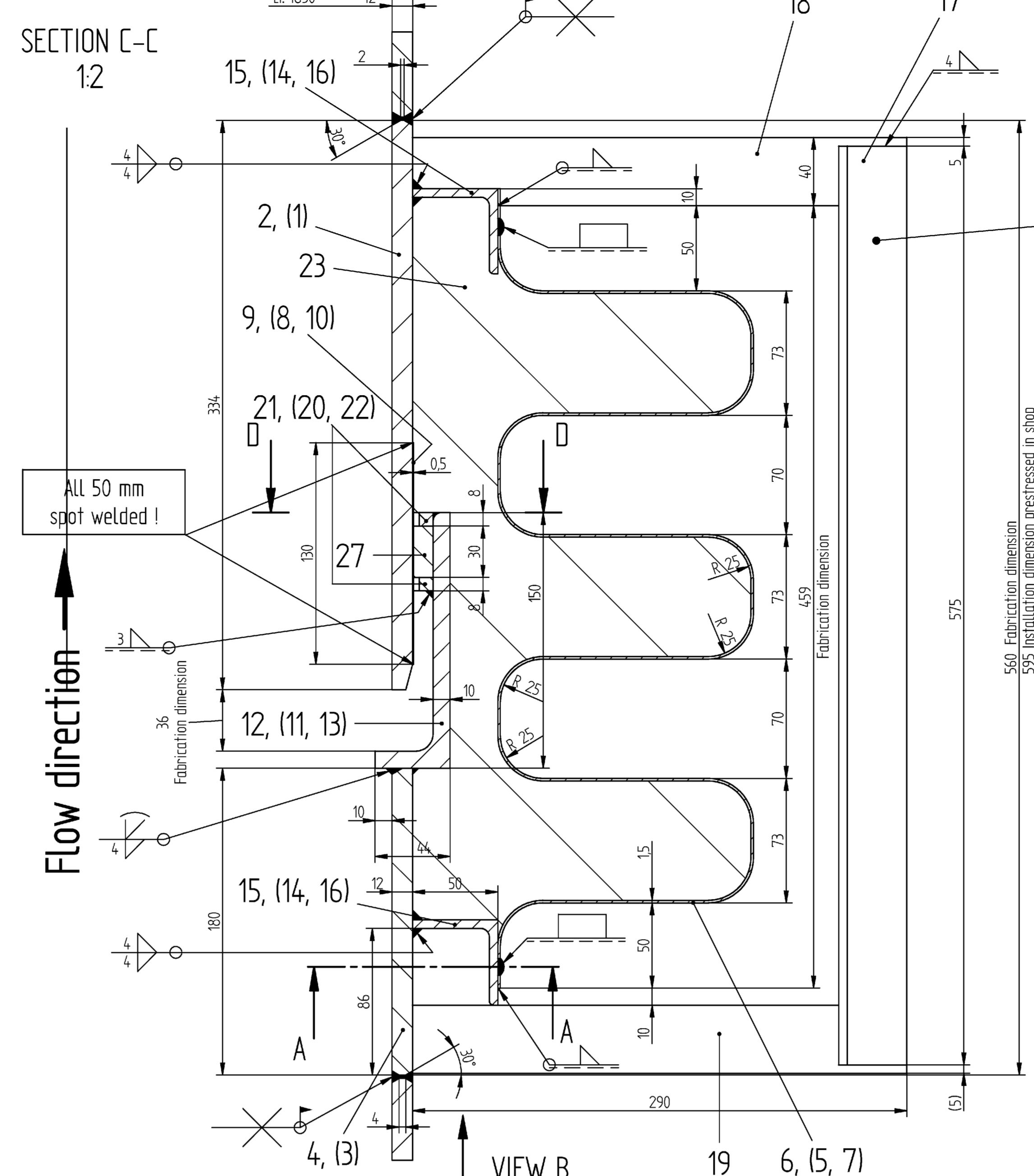
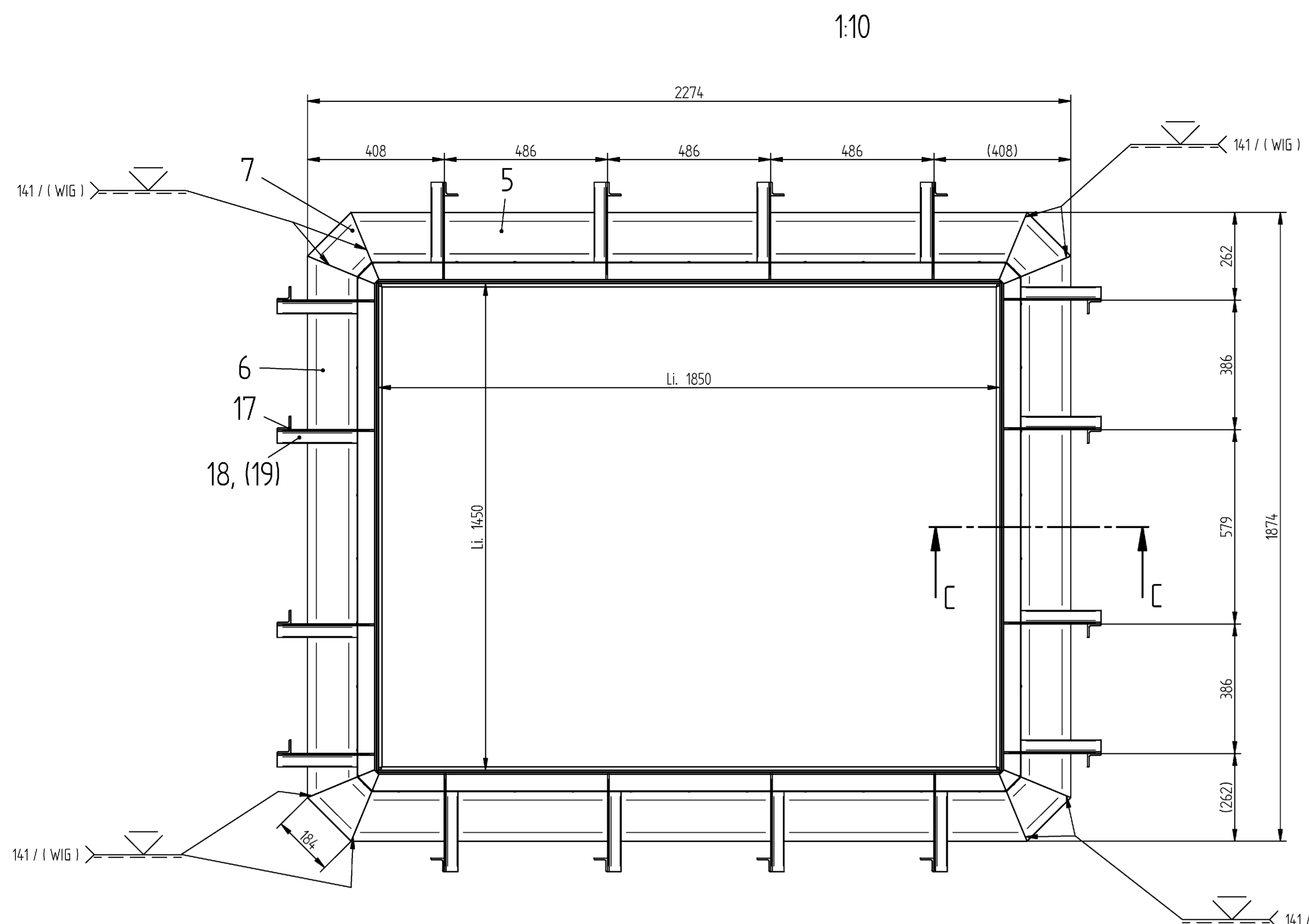


SECTION D-D



SECTION C-C





| Zugehörige Zeichnungen / Relevant Drawings |                                 |                         |                    |
|--|---------------------------------|-------------------------|--------------------|
| Teil / Part                                | Zeichnungs-Nummer / Drawing No. | Benennung / Designation | Bemerkung / Remark |
|  | 148120 / 00333-0021             | Lean P. F. Duct View    |                    |

| Toleranzen      |   | Abmaße in mm bzw. Grad für Normalbereich in mm |      | Länge des kürzeren Schenkel |      |
|-----------------|---|--|------|-----------------------------|------|
| Tolerance class | Dimension in mm and/or degree for normal size range in mm |  |      | Length of shorter side      |      |
| B               | +1 / +2   | +1   | +2   | +1                          | +2   |
| F               | ±0.1  | ±0.1   | ±0.1 | ±0.1                        | ±0.1 |

All duct work components are to be welded gastight.  
 Site welds are marked with . All welds not marked are shop welds.  
 All fillet welds  $\alpha =$  mm, unless otherwise specified.  
 Welds of the metal wall stiffeners have to be carried out as follows:  
 unless otherwise specified.  
 For welded joints DIN EN 25817 is applicable. Quality Level: C  
 Part of the drawing: Welding list, Inspection and test programme  
 The parts to be shipped shall be clearly and non-eraceably marked with:  
 Parts List No., part No. and weight of the part to be shipped  
 (Parts to be shipped are indicated with a V in the parts list in column EK or Displ.)

| Rev. | Revision Date | Created by | Checked by | Approved by | Description    | Status |
|------|---------------|------------|------------|-------------|----------------|--------|
| 1    | 2008.08       | Kutz       | Mayer      | Jörner      | Status changed | RFC    |

**Maritza East I Power Station**

Company (Bulgarian):

Space for stamp of Municipality of Gabrovo / Место за печат на Община Габрово

Space for further stamps / Место за допълнителни печати

Area for stamp of EGE Control OOD (EGE) / Место за печат на EGE Control OOD (Нова, мазил)

Space for stamp of authorized Bulgarian Designer / Место за печат на лицензиран български проектант

Main Contractor / Главен изпълнител: **ALSTOM Power Generation AG Power Boiler GmbH**

Partner of Main Contractor / Партньор на главен изпълнител

Responsible dept / Отговорен отдел: EGE

Created by / Изготвил: Maritz

Checked by / Проверил: Maritz

Approved by / Одобрил: Maritz

Format / Формат: A0

Scale / Машаб: 1:10, 1:5, 1:2, 1:1

Class. no. (e.g. KKS) / Класификация: No

for Company Review & Approval / За одобрение от Владовете: Yes / No

Derived from / Произлиза от: Replaces / Замества: Doc. Type / Тип на документа: Document Status / Статус на документа: Sub Site No. / Подсайт №

Logo of Legal Owner / Образуващият обект: Sub Contractors Doc. Number / № на документите на подизпълнителя: Consortium Partner / Document Code / Код на документите на партньорите: 148120 / 00333 - 0029

**ALSTOM** Power Generation AG

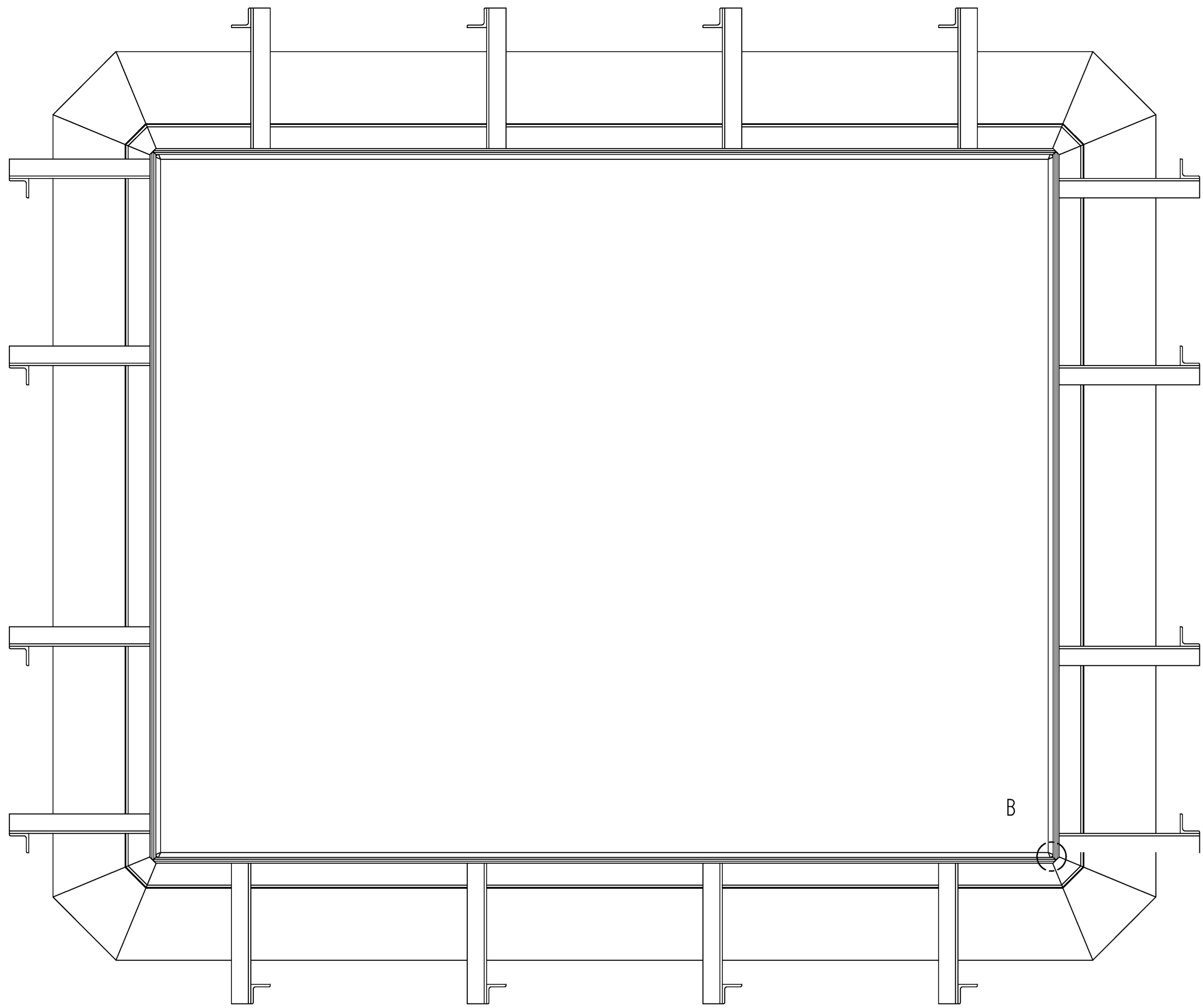
Exp. joint P. F. Lean Duct

Rev. / Дата: 1 / 01.02.2007

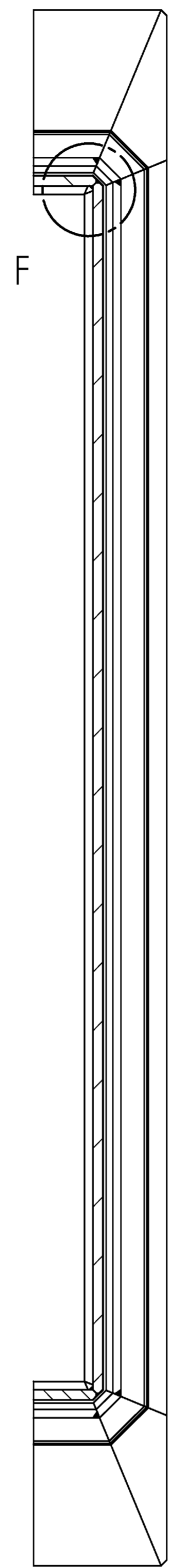
Page / Страна: 1 / 22

Stamp / Печат: [Blank]

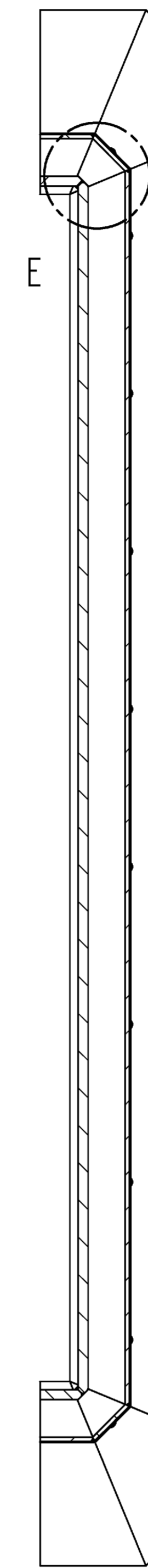
Sheet / Лист: [Blank]



SECTION D-D



SECTION A-A



G27-027

A-A

Det. B Scale 1:5

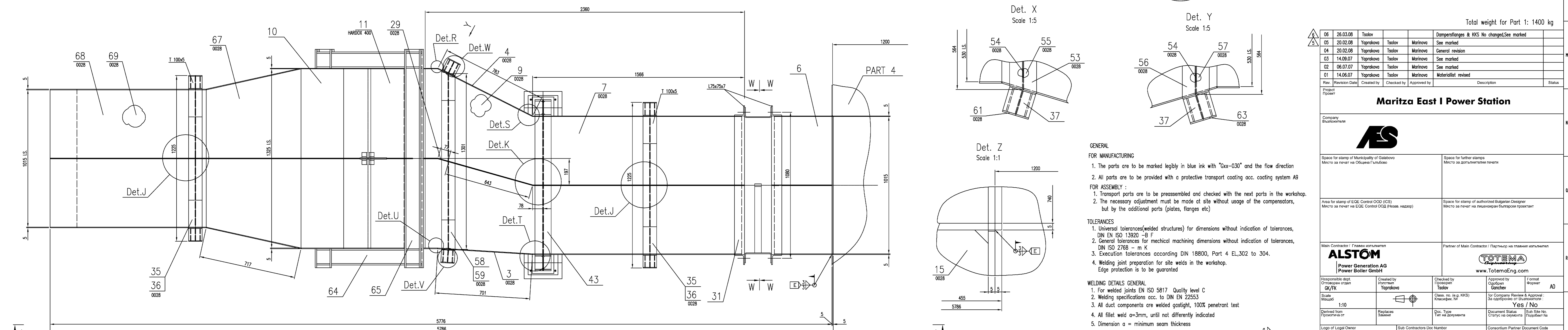
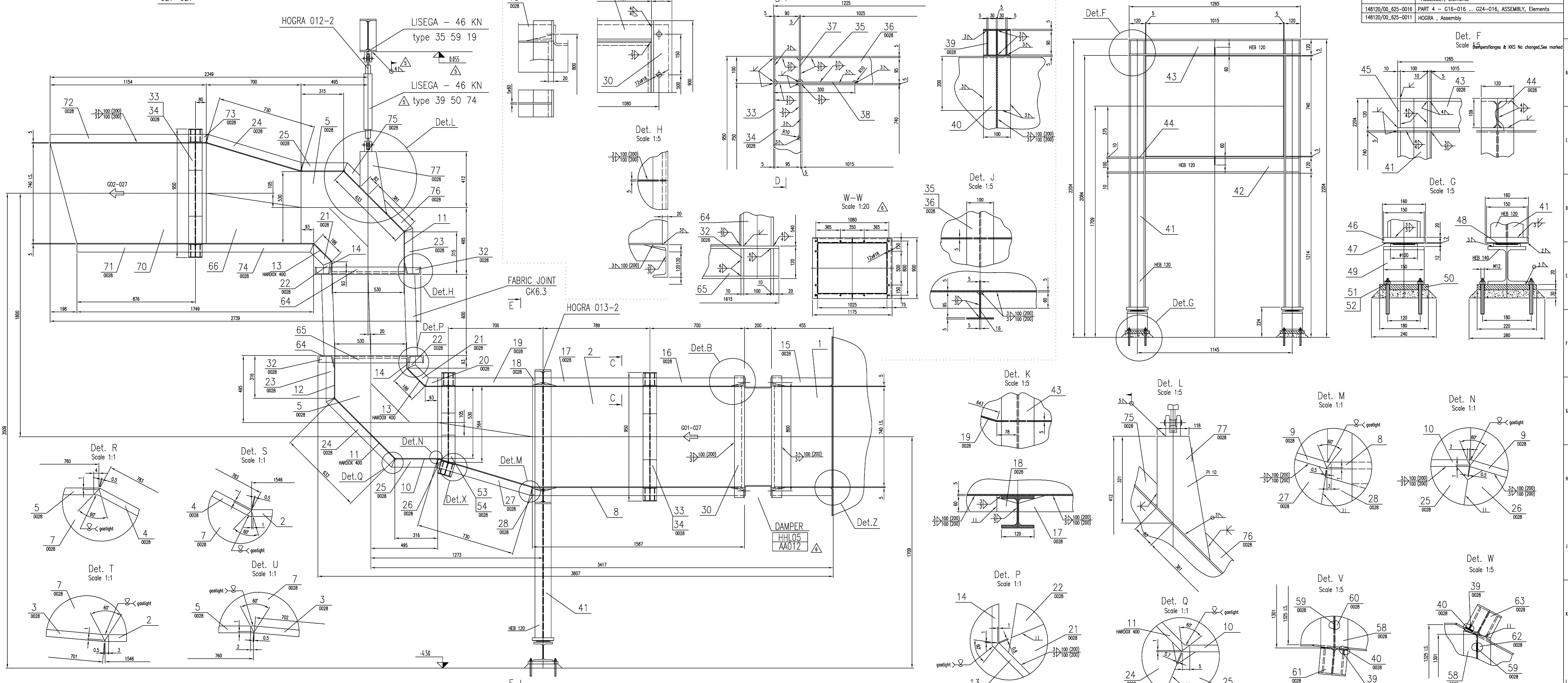
C-C Scale 1:5

D-D Scale 1:5

E-E HOGRA 013-1 Scale 1:5

Det. F Scale 1:5

| Additional drawings |  | Кореспондираща с чертежи: |  |
|---------------------|--|---------------------------|--|
| 148120/00_625-2027  | PART 5 - G27-024, List of materials                    | 148120/00_625-0028        | PART 5 - G28-024 - CONTINUATION                  |
| 148120/00_625-0024  | PART 5 - G25-024, G27-024, G29-024, ASSEMBLY, Elements | 148120/00_625-0016        | PART 4 - G16-016 ... G24-016, ASSEMBLY, Elements |
| 148120/00_625-0011  | HOGRA, Assembly  |                           |  |



Total weight for Part 1: 1400 kg

| Rev. | Revision Date | Created by | Checked by | Approved by | Description                                  | Status |
|------|---------------|------------|------------|-------------|--|--------|
| 01   | 14.06.07      | Yaprakova  | Tsolov     | Marinova    | Material list revised                        |        |
| 02   | 06.07.07      | Yaprakova  | Tsolov     | Marinova    | See marked                                   |        |
| 03   | 14.09.07      | Yaprakova  | Tsolov     | Marinova    | General revision                             |        |
| 04   | 20.02.08      | Yaprakova  | Tsolov     | Marinova    | See marked                                   |        |
| 06   | 26.03.08      | Tsolov     |            |             | Dampers/flanges & KKS No changed. See marked |        |

**Maritza East I Power Station**

Company: **AS**

Space for stamp of Municipality of Gabalovo: Место за печат на Община Габрово

Space for stamp of authorized Bulgarian Designer: Место за печат на лицензиран български проектант

Area for stamp of EGEC Control OGD (EGEC): Место за печат на EGEC Control OGD (Ръководен надзор)

Space for stamp of authorized Bulgarian Designer: Место за печат на лицензиран български проектант

Main Contractor / Главен изпълнител: **ALSTOM Power Generation AG**

Partner of Main Contractor / Партньор на главния изпълнител: **TOTEM**

www.TotemEng.com

Responsible dept. / Отговорен отдел: **Yaprakova**

Created by / Създадено от: **Yaprakova**

Checked by / Проверено от: **Tsolov**

Approved by / Одобрено от: **Marinova**

Scale / Мабет: 1:10

Replaces / Замества:

Doc. Type / Вид на документа: **ASSEMBLY**

Document Status / Статус на документа: **Yes / No**

Logo of Legal Owner / Лого на правния собственик: **ALSTOM**

Sub-Contractor Doc Number / Номер на документа на подизпълнителя: **MTZ/12/B/H/00\_625**

Consortium Partner Document Code / Код на документа на партньорите в консорциума: **148120/00\_625-0027**

Title / Заглавие: **HOT AIR DUCT TO GRADE, HOGRA**

Part / Част: **PART 5 - G27-024, Assembly, Elements**

Date / Дата: **06.08.2007**

Scale / Мабет: **1:1**

**GENERAL FOR MANUFACTURING**

- The parts are to be marked legibly in blue ink with "dax-030" and the flow direction
- All parts are to be provided with a protective transport coating acc. coating system AB

**FOR ASSEMBLY:**

- Transport parts are to be preassembled and checked with the next parts in the workshop.
- The necessary adjustment must be made at site without usage of the compensators, but by the additional parts (plates, flanges etc)

**TOLERANCES**

- Universal tolerances (welded structures) for dimensions without indication of tolerances, DIN EN ISO 13920 - B F
- General tolerances for mechanical machining dimensions without indication of tolerances, DIN ISO 22650 - m K
- Execution tolerances according DIN 18800, Part 4 El.302 to 304.
- Welding joint preparation for site welds in the workshop. Edge protection is to be guaranteed

**WELDING DETAILS GENERAL:**

- For welded joints EN ISO 5817 Quality level C
- Welding specifications acc. to DIN EN 22553
- All duct components are welded gaslight, 100% penetrant test
- All fillet weld a=3mm, until not differently indicated
- Dimension a = minimum seam thickness

.....  
 /пълно наименование на участника, търговски адрес, телефон и факс, ЕИК и ИН по ЗДДС/

### ТЕХНИЧЕСКО ПРЕДЛОЖЕНИЕ

към Оферта за участие в обществена поръчка с предмет: "Доставка на елементи за турбина и генератор от GE"

| №   | AES Mat. № | Наименование и техническо описание | Mat. № на производителя | Мерна единица | Кол-во | Производител и страна на произход | Срок за доставка: макс. 3 месеца | Гаранционен срок след доставка | Забележка |
|---|------------|------------------------------------|-------------------------|---------------|--------|-----------------------------------|----------------------------------|--------------------------------|-----------|
| <b>Резервни части необходими за доставка /2018/</b> |            |                                    |                         |               |        |                                   |                                  |                                |           |
| 1   | 10.335.838 | GASKET PACKING                     | GMD2953562R0001         | ea            | 1      |                                   |                                  |                                |           |
| 2   | 10.320.040 | PROFILE GASKET, FOR COOLER         | GME0096796P0001         | ea            | 2      |                                   |                                  |                                |           |
| 3   | 10.320.039 | CHAMBER GASKET                     | GME0096799P0001         | ea            | 1      |                                   |                                  |                                |           |
| 4   | 10.320.041 | FLANGE GASKET                      | GME0096800P0002         | ea            | 8      |                                   |                                  |                                |           |
| 5   | 10.316.815 | ROUND RUBBER SEAL                  | GME0944241R0001         | ea            | 100    |                                   |                                  |                                |           |
| 6   | 10.320.037 | GLUE ROUND RUBBER                  | GME0944381R0001         | ea            | 3      |                                   |                                  |                                |           |
| 7   | 10.320.062 | PIN                                | GMN338152P4364          | ea            | 60     |                                   |                                  |                                |           |
| 8   | 10.320.058 | RESINA EP 45 AV138                 | GMN598018P3101          | ea            | 4      |                                   |                                  |                                |           |
| 9   | 10.320.059 | HARDENER 44                        | GMN598018P4721          | ea            | 4      |                                   |                                  |                                |           |
| 10  | 10.320.078 | SEALING AND BONDING AGENT          | HCSN401149P0001         | ea            | 8      |                                   |                                  |                                |           |
| 11  | 10.470.661 | ADHESIVE                           | HIME450422P0001         | ea            | 2      |                                   |                                  |                                |           |
| 12  | 10.470.662 | ADHESIVE 58                        | HIME450423P0001         | ea            | 2      |                                   |                                  |                                |           |
| 13  | 10.320.068 | SEAL RING CORD 8MM                 | HMG1405564P0002         | ea            | 16     |                                   |                                  |                                |           |
| 14  | 10.315.852 | RUPTURE DIAPHRAGM                  | HTGD228838P0004         | ea            | 1      |                                   |                                  |                                |           |
| 15  | 10.338.290 | EXP. STUD SCR. M48-TKX295          | HTGD229857P1029         | ea            | 4      |                                   |                                  |                                |           |
| 16  | 10.470.182 | EXP. STUD SCR. M64-TKX460          | HTGD229859P1046         | ea            | 36     |                                   |                                  |                                |           |
| 17  | 10.470.186 | EXP. STUD SCR. M64-TKX460          | HTGD229859P2046         | ea            | 8      |                                   |                                  |                                |           |
| 18  | 10.335.831 | EXP. STUD SCR. M72-TKX400          | HTGD229860P2040         | ea            | 6      |                                   |                                  |                                |           |
| 19  | 10.335.759 | EXPANSION STUD                     | HTGD229863P1064         | ea            | 8      |                                   |                                  |                                |           |
| 20  | 10.470.184 | EXP.STUD SCR. M100-TKX560          | HTGD229863P2056         | ea            | 10     |                                   |                                  |                                |           |
| 21  | 10.315.100 | GUIDE TAPE                         | HTGD338607P0007         | ea            | 13     |                                   |                                  |                                |           |
| 22  | 10.320.110 | NUT                                | HTGD339567P0001         | ea            | 4      |                                   |                                  |                                |           |
| 23  | 10.320.113 | NUT                                | HTGD339569P0001         | ea            | 36     |                                   |                                  |                                |           |
| 24  | 10.470.187 | NUT M64                            | HTGD339569P0002         | ea            | 8      |                                   |                                  |                                |           |

| №  | AES Мат. № | Наименование и техническое описание | Мат. № на производителя | Мерна единица | Кол-во | Производитель и страна на произход | Срок за доставка: макс. 3 месеца | Гаранционен срок след доставка | Забележка |
|----|------------|-------------------------------------|-------------------------|---------------|--------|------------------------------------|----------------------------------|--------------------------------|-----------|
| 25 | 10.335.832 | NUT M72X6                           | HTGD339570P0002         | ea            | 6      |                                    |                                  |                                |           |
| 26 | 10.335.830 | NUT                                 | HTGD339573P0001         | ea            | 8      |                                    |                                  |                                |           |
| 27 | 10.470.185 | NUT                                 | HTGD339573P0002         | ea            | 10     |                                    |                                  |                                |           |
| 28 | 10.314.865 | VALVE STEAM PACKING, DN63           | HTGD351268P0005         | ea            | 2      |                                    |                                  |                                |           |
| 29 | 10.314.854 | PISTON RING DN100                   | HTGD380208P0007         | ea            | 16     |                                    |                                  |                                |           |
| 30 | 10.472.378 | TOGGLE LEVER                        | HTGD386034P0001         | ea            | 2      |                                    |                                  |                                |           |
| 31 | 10.470.181 | SEAL RING                           | HTGD453052P0001         | ea            | 2      |                                    |                                  |                                |           |
| 32 | 10.320.188 | CYLINDRICAL PIN                     | HTGD458028P0021         | ea            | 2      |                                    |                                  |                                |           |
| 33 | 10.315.105 | SEAL                                | HTGD462674P0001         | ea            | 8      |                                    |                                  |                                |           |
| 34 | 10.318.451 | SET OF GASKETS                      | HTGD481327P9101         | ea            | 8      |                                    |                                  |                                |           |
| 35 | 10.470.168 | CHECK VALVE                         | HTGD481460R0005         | ea            | 8      |                                    |                                  |                                |           |
| 36 | 10.320.091 | SEAL                                | HTGD485987P0001         | ea            | 1      |                                    |                                  |                                |           |
| 37 | 10.320.080 | INSULATION PANEL                    | HTGG411682P0001         | ea            | 3      |                                    |                                  |                                |           |
| 38 | 10.320.076 | WASHER, 17/40/6                     | HTGG413901P0007         | ea            | 2      |                                    |                                  |                                |           |
| 39 | 10.470.167 | CHECK VALVE                         | HTGR311327P0001         | ea            | 2      |                                    |                                  |                                |           |
| 40 | 10.470.169 | NON RETURN VALVE                    | HTGR311327P0003         | ea            | 2      |                                    |                                  |                                |           |
| 41 | 10.320.212 | HEX-NUT T1 M36 GA                   | HZN401736P0028          | ea            | 20     |                                    |                                  |                                |           |
| 42 | 10.320.050 | HEX HD SCR M16X70 8.8/ZN            | NB312433P0470           | ea            | 2      |                                    |                                  |                                |           |
| 43 | 10.320.051 | CON-SPW 17/34 NIM                   | NB336407P0017           | ea            | 288    |                                    |                                  |                                |           |
| 44 | 10.320.079 | STUD SCREW                          | NB338750P2410           | ea            | 5      |                                    |                                  |                                |           |
| 45 | 10.320.217 | H-SPR-PIN S 8X60 SS                 | NB338750P2475           | ea            | 16     |                                    |                                  |                                |           |
| 46 | 10.320.203 | HEAVY TYPE DOWEL PIN                | NB338750P2495           | ea            | 4      |                                    |                                  |                                |           |
| 47 | 10.320.081 | SPECIAL GREASE 1                    | NBT400055P0001          | ea            | 3      |                                    |                                  |                                |           |
| 48 | 10.470.144 | RD 10-DP ZELL 2                     | NBT400212P0008          | ea            | 4      |                                    |                                  |                                |           |
| 49 | 10.470.663 | ACETONE 1                           | NBT400407P9001          | ea            | 2      |                                    |                                  |                                |           |
| 50 | 10.470.183 | HEX SCR M20-TX45GA                  | NBT401330P0561          | ea            | 10     |                                    |                                  |                                |           |
| 51 | 10.320.067 | ADHESIVE 10 (LOCTITE 496)           | NBT401802P0001          | ea            | 2      |                                    |                                  |                                |           |
| 52 | 10.320.072 | BASIC RESIN EP 03 POISCL4           | NBT401839P0003          | ea            | 2      |                                    |                                  |                                |           |
| 53 | 10.320.073 | HARDENER 30                         | NBT401842P0006          | ea            | 2      |                                    |                                  |                                |           |
| 54 | 10.320.077 | MOLYKOTE PASTE G RAPID              | NBT402450P0003          | ea            | 2      |                                    |                                  |                                |           |
| 55 | 10.315.821 | O-RING                              | R403028P0030            | ea            | 1      |                                    |                                  |                                |           |
| 56 | 10.335.836 | EXPAN STUD M16-TX110                | TGD218935P0006          | ea            | 2      |                                    |                                  |                                |           |
| 57 | 10.470.188 | EXP.STUD BOLT M30-TKX140            | TGD218953P0002          | ea            | 10     |                                    |                                  |                                |           |
| 58 | 10.470.180 | SEAL RING D34                       | TGD430934P0001          | ea            | 2      |                                    |                                  |                                |           |
| 59 | 10.335.837 | HEX SOCKET NUT                      | TGD432468P0001          | ea            | 2      |                                    |                                  |                                |           |
| 61 | 10.315.117 | GUIDE BUSHING                       | HTGD485997P0001         | ea            | 1      |                                    |                                  |                                |           |



| №                              | AES Мат. № | Наименование и техническое описание | Мат. № на производителя | Мерна единица | Кол-во | Производител и страна на произход | Срок за доставка: макс. 3 месеца | Гаранционен срок след доставка | Забележка |
|--------------------------------|------------|-------------------------------------|-------------------------|---------------|--------|-----------------------------------|----------------------------------|--------------------------------|-----------|
| 62                             | 10.317.039 | Helical disk spring                 | HTGD481130P0001         | ea            | 2      |                                   |                                  |                                |           |
| 63                             | 10.470.189 | VALVE PLATE                         | HTGD351230P0001         | ea            | 1      |                                   |                                  |                                |           |
| 64                             | 10.470.190 | COMPRESSION SPRING 20/2,24X100      | NB434441P0007           | ea            | 1      |                                   |                                  |                                |           |
| 65                             | 10.472.023 | CYLINDRICAL PIN                     | HTGD468207P0001         | ea            | 6      |                                   |                                  |                                |           |
| <b>Списък с резервни части</b> |            |                                     |                         |               |        |                                   |                                  |                                |           |
| 1                              | 10.318.423 | SEALING 218/169 X 1,5               | GMD0115087P0032         | ea            | 1      |                                   |                                  |                                |           |
| 2                              | 10.318.437 | GASKET                              | GMD0924625P0011         | ea            | 1      |                                   |                                  |                                |           |
| 3                              | 10.315.203 | GLAND PACKING                       | GMD4016399P0461         | ea            | 1      |                                   |                                  |                                |           |
| 4                              | 10.315.202 | GASKET                              | GMD4016399P4111         | ea            | 1      |                                   |                                  |                                |           |
| 5                              | 10.315.204 | SEALING SET COMPL.                  | GMD4016399P9300         | ea            | 1      |                                   |                                  |                                |           |
| 6                              | 10.320.045 | AIR FILTER MAT                      | GME0096790P0001         | ea            | 1      |                                   |                                  |                                |           |
| 7                              | 10.318.430 | GASKET                              | HTGD080571P0033         | ea            | 1      |                                   |                                  |                                |           |
| 8                              | 10.318.431 | SEAL                                | HTGD125135P0018         | ea            | 1      |                                   |                                  |                                |           |
| 9                              | 10.318.432 | SEAL                                | HTGD125135P0019         | ea            | 1      |                                   |                                  |                                |           |
| 10                             | 10.320.112 | ELONGATION STUD                     | HTGD229859P1038         | ea            | 1      |                                   |                                  |                                |           |
| 11                             | 10.318.435 | GASKET 107/61X2                     | HTGD231419P0004         | ea            | 1      |                                   |                                  |                                |           |
| 12                             | 10.315.220 | SEAL                                | HTGD236382P0001         | ea            | 1      |                                   |                                  |                                |           |
| 13                             | 10.320.231 | SEALING MATERIAL                    | HTGD280332R0002         | ea            | 1      |                                   |                                  |                                |           |
| 14                             | 10.315.119 | GUIDE STRIP 15 X 2                  | HTGD338607P0004         | ea            | 1      |                                   |                                  |                                |           |
| 15                             | 10.315.099 | GUIDE TAPE                          | HTGD338607P0005         | ea            | 1      |                                   |                                  |                                |           |
| 16                             | 10.318.424 | SEAL RING DN450                     | HTGD339936P0007         | ea            | 1      |                                   |                                  |                                |           |
| 17                             | 10.314.852 | SEAL RING DN100                     | HTGD351267P0002         | ea            | 1      |                                   |                                  |                                |           |
| 18                             | 10.314.846 | SEAL RING                           | HTGD351267P0007         | ea            | 1      |                                   |                                  |                                |           |
| 19                             | 10.314.878 | SEAL RING, DN355                    | HTGD351267P0010         | ea            | 1      |                                   |                                  |                                |           |
| 20                             | 10.314.853 | PACKING GLAND CASE                  | HTGD351268P0001         | ea            | 1      |                                   |                                  |                                |           |
| 21                             | 10.314.849 | PACKING GLAND CASE                  | HTGD351268P0002         | ea            | 1      |                                   |                                  |                                |           |
| 22                             | 10.314.885 | VALVE STEAM PACKING, DN50           | HTGD351268P0004         | ea            | 1      |                                   |                                  |                                |           |
| 23                             | 10.314.880 | PISTON RING, DN355                  | HTGD380061P0005         | ea            | 1      |                                   |                                  |                                |           |
| 24                             | 10.315.241 | 3/2-WAY SEAT VALVE                  | HTGD471069P0002         | ea            | 1      |                                   |                                  |                                |           |

| №  | AES Mat. № | Наименование и техническое описание | Мат. № на производителя | Мерна единица | Кол-во | Производитель и страна на произход | Срок за доставка: макс. 3 месеца | Гаранционен срок след доставка | Забележка |
|----|------------|-------------------------------------|-------------------------|---------------|--------|------------------------------------|----------------------------------|--------------------------------|-----------|
| 25 | 10.320.089 | SET OF SEALINGS                     | HTGD471069P9002         | ea            | 1      |                                    |                                  |                                |           |
| 26 | 10.320.235 | GASKET                              | HTGD480083P0024         | ea            | 1      |                                    |                                  |                                |           |
| 27 | 10.315.104 | STRIPPER                            | HTGD481137P0001         | ea            | 1      |                                    |                                  |                                |           |
| 28 | 10.320.092 | PROPORTIONAL VALVE                  | HTGD481327P0001         | ea            | 1      |                                    |                                  |                                |           |
| 29 | 10.320.090 | SET OF GASKET                       | HTGD485986P9113         | ea            | 1      |                                    |                                  |                                |           |
| 30 | 10.315.242 | IMPULSE SOLENOID VALVE              | HTGD485986R0001         | ea            | 1      |                                    |                                  |                                |           |
| 31 | 10.314.841 | WELDING RING                        | HTGD494024P0001         | ea            | 1      |                                    |                                  |                                |           |
| 32 | 10.470.149 | GASKET                              | HTGD700746P0002         | ea            | 1      |                                    |                                  |                                |           |
| 33 | 10.470.145 | SEAL                                | HTGD700761P0002         | ea            | 1      |                                    |                                  |                                |           |
| 34 | 10.470.146 | GASKET THICKNESS: 1.5MM             | HTGD700768P0002         | ea            | 1      |                                    |                                  |                                |           |
| 35 | 10.470.148 | GASKET                              | HTGD700769P0002         | ea            | 1      |                                    |                                  |                                |           |
| 36 | 10.470.160 | SEAL                                | HTGD700985P0002         | ea            | 1      |                                    |                                  |                                |           |
| 37 | 10.470.161 | SEAL                                | HTGD700985P0022         | ea            | 1      |                                    |                                  |                                |           |
| 38 | 10.320.153 | DOUBLE THERMOCOUPLE.CP              | HTGD701230R0101         | ea            | 1      |                                    |                                  |                                |           |
| 39 | 10.320.130 | DOUBLE THERMOCOUPLE.CP              | HTGD701230R0102         | ea            | 1      |                                    |                                  |                                |           |
| 40 | 10.320.129 | DOUBLE T/C                          | HTGD701230R0110         | ea            | 1      |                                    |                                  |                                |           |
| 41 | 10.320.169 | DOUBLE T/C                          | HTGD701230R0111         | ea            | 1      |                                    |                                  |                                |           |
| 42 | 10.320.137 | DOUBLE THERMOCOUPLE.CP              | HTGD701230R0112         | ea            | 1      |                                    |                                  |                                |           |
| 43 | 10.320.047 | RUBBER SEAL                         | HTGG309164P0001         | ea            | 1      |                                    |                                  |                                |           |
| 44 | 10.320.074 | DOWEL PIN                           | HTGG408168P0001         | ea            | 1      |                                    |                                  |                                |           |
| 45 | 10.320.053 | INSULATING PLATE                    | HTGG409745P0001         | ea            | 1      |                                    |                                  |                                |           |
| 46 | 10.320.055 | INSULATING TUBE 13 LONG             | HTGG409745P0002         | ea            | 1      |                                    |                                  |                                |           |
| 47 | 10.320.060 | INSULATING SLEEVE LG=33             | HTGG409769P0001         | ea            | 1      |                                    |                                  |                                |           |
| 48 | 10.320.061 | CONICAL SPRING WASHER, M16          | HTGG413901P0005         | ea            | 1      |                                    |                                  |                                |           |
| 49 | 10.320.065 | WASHER, 17/34/4                     | HTGG413901P0006         | ea            | 1      |                                    |                                  |                                |           |
| 50 | 10.320.069 | THREADED ROD L = 65                 | HTGG414034P0001         | ea            | 1      |                                    |                                  |                                |           |
| 51 | 10.315.121 | SLIDE RING                          | HTGR204625P0081         | ea            | 1      |                                    |                                  |                                |           |
| 52 | 10.315.111 | O-RING                              | HTGR204625P0082         | ea            | 1      |                                    |                                  |                                |           |

| №  | AES Мат. № | Наименование и техническое описание | Мат. № на производителя | Мерна единица | Кол-во | Производитель и страна на произход | Срок за доставка: макс. 3 месеца | Гаранционен срок след доставка | Забележка |
|----|------------|-------------------------------------|-------------------------|---------------|--------|------------------------------------|----------------------------------|--------------------------------|-----------|
| 53 | 10.315.101 | SLIDING RING, D200 B5.8 S3          | HTGR204625P0085         | ea            | 1      |                                    |                                  |                                |           |
| 54 | 10.315.103 | O-RING SEAL                         | HTGR204625P0086         | ea            | 1      |                                    |                                  |                                |           |
| 55 | 10.318.444 | SLIDE RING, 94/90 x 3.8mm           | HTGR416375P0062         | ea            | 1      |                                    |                                  |                                |           |
| 56 | 10.315.110 | SLIDING RING, D117/112 x 3.8mm      | HTGR416375P0070         | ea            | 1      |                                    |                                  |                                |           |
| 57 | 10.320.201 | HEXAGONAL NUT                       | HZN401736P0022          | ea            | 1      |                                    |                                  |                                |           |
| 58 | 10.320.210 | HEX NUT, T1 M24 GA                  | HZN401736P0024          | ea            | 1      |                                    |                                  |                                |           |
| 59 | 10.315.365 | HEX-NUT T1 M30 GA                   | HZN401736P0026          | ea            | 1      |                                    |                                  |                                |           |
| 60 | 10.335.834 | HEXAGON NUT                         | HZN401736P0134          | ea            | 1      |                                    |                                  |                                |           |
| 61 | 10.320.049 | HEX-NUT T1 M8 8/ZN                  | HZN452197P0018          | ea            | 1      |                                    |                                  |                                |           |
| 62 | 10.320.038 | HEX HD SCR M20X60 8.8/ZN            | NB312333P0518           | ea            | 1      |                                    |                                  |                                |           |
| 63 | 10.320.048 | HEXAGONAL SCREW M8X35               | NB312433P0313           | ea            | 1      |                                    |                                  |                                |           |
| 64 | 10.320.075 | HEX HD SCR M16X60 8.8/ZN            | NB312433P0468           | ea            | 1      |                                    |                                  |                                |           |
| 65 | 10.320.063 | HEX HEAD BOLT                       | NB312435P0470           | ea            | 1      |                                    |                                  |                                |           |
| 66 | 10.320.066 | HEX SOCKET BOLT, M12 x 50MM         | NB315838P0317           | ea            | 1      |                                    |                                  |                                |           |
| 67 | 10.320.064 | HEX-NUT 0.8D M16 8/HDG              | NB332600P0215           | ea            | 1      |                                    |                                  |                                |           |
| 68 | 10.320.052 | CON-SPW 8.4/18 NIM                  | NB336407P0013           | ea            | 1      |                                    |                                  |                                |           |
| 69 | 10.320.224 | ROLL PIN S 8 X 50 ST/BK             | NB338750P0472           | ea            | 1      |                                    |                                  |                                |           |
| 70 | 10.315.122 | O-RING, 94.84 x 3.53mm              | NBT300280P0415          | ea            | 1      |                                    |                                  |                                |           |
| 71 | 10.315.102 | O-RING, 117.10 x 3.53 G80-322       | NBT300280P0422          | ea            | 1      |                                    |                                  |                                |           |
| 72 | 10.320.046 | GASKET 32/20.8X1-CU                 | NBT400289P0039          | ea            | 1      |                                    |                                  |                                |           |
| 73 | 10.320.071 | RD 2-GLASS FIBER CORD 2             | NBT401134P0002          | ea            | 1      |                                    |                                  |                                |           |
| 74 | 10.318.448 | O-RING, 1.78 x 7.65mm               | R403028P0006            | ea            | 1      |                                    |                                  |                                |           |
| 75 | 10.316.985 | O-RING 31,34X3,53 G80               | R403028P0023            | ea            | 1      |                                    |                                  |                                |           |
| 76 | 10.318.447 | RING SEAL 375X7 G80                 | R403028P0101            | ea            | 1      |                                    |                                  |                                |           |
| 77 | 10.318.445 | PLASTIC WIPER                       | R405420P0018            | ea            | 1      |                                    |                                  |                                |           |
| 78 | 10.320.200 | EXP. STUD SCR M20-TX 80             | TGD218936P0001          | ea            | 1      |                                    |                                  |                                |           |
| 79 | 10.320.209 | EXPANSION STUD, M24-TK x 100MM      | TGD218950P0001          | ea            | 1      |                                    |                                  |                                |           |
| 80 | 10.338.291 | EXP. STUD SCR M48-TKX250            | TGD218960P0003          | ea            | 1      |                                    |                                  |                                |           |

| №  | AES Mat. № | Наименование и техническо описание | Mat. № на производителя | Мерна единица | Кол-во | Производител и страна на произход | Срок за доставка: макс. 3 месеца | Гаранционен срок след доставка | Забележка |
|----|------------|------------------------------------|-------------------------|---------------|--------|-----------------------------------|----------------------------------|--------------------------------|-----------|
| 81 | 10.335.833 | EXPANSION STUD                     | TGD218965P0104          | ea            | 1      |                                   |                                  |                                |           |
| 82 | 10.338.292 | HEX SKT HEAD CUP NUT M48           | TGD327809P0001          | ea            | 1      |                                   |                                  |                                |           |
| 83 | 10.335.835 | EXPANSION SLEEVE                   | TGD327929P0002          | ea            | 1      |                                   |                                  |                                |           |
| 84 | 10.318.419 | SEALING RING D47X6                 | TGD430936P0001          | ea            | 1      |                                   |                                  |                                |           |
| 85 | 10.318.418 | SEAL RING D61                      | TGD430938P0001          | ea            | 1      |                                   |                                  |                                |           |
| 86 | 10.318.417 | SEAL RING D77                      | TGD430939P0001          | ea            | 1      |                                   |                                  |                                |           |
| 87 | 10.320.056 | CONICAL WASHER                     | W402199P0010            | ea            | 1      |                                   |                                  |                                |           |
| 88 | 10.320.057 | WASHER                             | W402199P0012            | ea            | 1      |                                   |                                  |                                |           |
| 89 | 10.320.054 | INSULATING WASHER                  | W402727P0007            | ea            | 1      |                                   |                                  |                                |           |
| 90 | 10.320.070 | SQUARE NUT                         | W404658P0009            | ea            | 1      |                                   |                                  |                                |           |
| 91 | 10.315.116 | GUIDE BUSHING                      | 1BSD016153P0001         | ea            | 1      |                                   |                                  |                                |           |

**Срок на валидност на офертата: 4 (четири) месеца**

**Документи придружаващи конкретната доставка:**

- Опаковъчен лист;
- Приемо-предавателен протокол;
- Сертификат за качество или Декларация за съответствие от производителя;
- Чертеж на изделието (ако е приложимо);

**ПОДПИС и ПЕЧАТ:**

\_\_\_\_\_ (име и фамилия)

\_\_\_\_\_ (дата)

\_\_\_\_\_ (длъжност на управляващия/представяващия участника)

\_\_\_\_\_ (наименование на участника)

.....  
/пълно наименование на участника, търговски адрес, телефон и факс, ЕИК и ИН по ЗДДС/

### ТЕХНИЧЕСКО ПРЕДЛОЖЕНИЕ

към Оферта за участие в обществена поръчка с предмет: "Доставка на елементи за котелно оборудване от GE"

| № | AES Mat. № | Наименование и техническо описание | Mat. № на производителя   | Мерна единица | Кол-во | Производител и страна на произход | Срок за доставка: макс. 3 месеца | Гаранционен срок след доставка | Забележка |
|---|------------|------------------------------------|---|---------------|--------|-----------------------------------|----------------------------------|--------------------------------|-----------|
| 1 | 10.344.689 | Housing cover internal pos.3       | Part list 1.48115/00 370 0002 Project<br>Doc.Number MTZ/12/B/HFC00-370/DD/002 | EA            | 1      |                                   |                                  |                                |           |
| 2 | 10.344.690 | Housing cover external pos.4       | Part list 1.48115/00 370 0002 Project<br>Doc.Number MTZ/12/B/HFC00-370/DD/002 | EA            | 1      |                                   |                                  |                                |           |
| 3 | 10.344.691 | Housing cover pos.5                | Part list 1.48115/00 370 0002 Project<br>Doc.Number MTZ/12/B/HFC00-370/DD/002 | EA            | 1      |                                   |                                  |                                |           |
| 4 | 10.344.692 | Labyrinth cover pos.6              | Part list 1.48115/00 370 0002 Project<br>Doc.Number MTZ/12/B/HFC00-370/DD/002 | EA            | 1      |                                   |                                  |                                |           |
| 5 | 10.344.693 | Shaft ring pos.13                  | Part list 1.48115/00 370 0002 Project<br>Doc.Number MTZ/12/B/HFC00-370/DD/002 | EA            | 1      |                                   |                                  |                                |           |
| 6 | 10.344.695 | Shaft ring pos.14                  | Part list 1.48115/00 370 0002 Project<br>Doc.Number MTZ/12/B/HFC00-370/DD/002 | EA            | 1      |                                   |                                  |                                |           |
| 7 | 10.344.696 | Splash collar pos.15               | Part list 1.48115/00 370 0002 Project<br>Doc.Number MTZ/12/B/HFC00-370/DD/002 | EA            | 1      |                                   |                                  |                                |           |
| 8 | 10.344.697 | Splash collar pos.16               | Part list 1.48115/00 370 0002 Project<br>Doc.Number MTZ/12/B/HFC00-370/DD/002 | EA            | 1      |                                   |                                  |                                |           |

| №  | AES Mat. № | Наименование и техническое описание | Mat. № на производителя   | Мерна единица | Кол-во | Производител и страна на произход | Срок за доставка: макс. 3 месеца | Гаранционен срок след доставка | Забележка |
|----|------------|-------------------------------------|---|---------------|--------|-----------------------------------|----------------------------------|--------------------------------|-----------|
| 9  | 10.344.698 | Ring pos.17                         | Part list 1.48115/00 370 0002 Project<br>Doc.Number MTZ/12/B/HFC00-370/DD/002 | EA            | 1      |                                   |                                  |                                |           |
| 10 | 10.344.699 | Ring pos.18                         | Part list 1.48115/00 370 0002 Project<br>Doc.Number MTZ/12/B/HFC00-370/DD/002 | EA            | 2      |                                   |                                  |                                |           |
| 11 | 10.344.700 | Retaining ring 310x6 pos.23 DI      | Part list 1.48115/00 370 0002 Project<br>Doc.Number MTZ/12/B/HFC00-370/DD/002 | EA            | 2      |                                   |                                  |                                |           |
| 12 | 10.344.701 | Retaining ring 200x4 pos.24 DI      | Part list 1.48115/00 370 0002 Project<br>Doc.Number MTZ/12/B/HFC00-370/DD/002 | EA            | 1      |                                   |                                  |                                |           |
| 13 | 10.366.872 | Stop plate 350x480 STU-198254       |   | EA            | 28     |                                   |                                  |                                |           |
| 14 | 10.469.596 | Expansion joint 1.48120-00333-      | DRW. 1.48120-00333-0003   | EA            | 1      |                                   |                                  |                                |           |
| 15 | 10.469.597 | Expansion joint 1.48120-00333-      | DRW. 1.48120-00333-0004   | EA            | 1      |                                   |                                  |                                |           |
| 16 | 10.469.590 | Belows 5 drw. 1.48120-00333-0       | DRW. 1.48120-00333-0003   | EA            | 4      |                                   |                                  |                                |           |
| 17 | 10.469.591 | Belows 6 drw. 1.48120-00333-0       | DRW. 1.48120-00333-0003   | EA            | 4      |                                   |                                  |                                |           |
| 18 | 10.469.592 | Belows 7 drw. 1.48120-00333-0       | DRW. 1.48120-00333-0003   | EA            | 8      |                                   |                                  |                                |           |
| 19 | 10.469.593 | Belows 5 drw. 1.48120-00333-0       | DRW. 1.48120-00333-0029   | EA            | 2      |                                   |                                  |                                |           |
| 20 | 10.469.594 | Belows 6 drw. 1.48120-00333-0       | DRW. 1.48120-00333-0029   | EA            | 2      |                                   |                                  |                                |           |
| 21 | 10.469.595 | Belows 7 drw. 1.48120-00333-0       | DRW. 1.48120-00333-0029   | EA            | 4      |                                   |                                  |                                |           |
| 22 | 10.469.575 | Fabric joint for GK 6.3             | DRW. 1.48120-00625-0027   | EA            | 4      |                                   |                                  |                                |           |

**Срок на валидност на офертата: 4 (четири) месеца**

**Документи придружаващи конкретната доставка:**

- Опаковъчен лист;
- Приемо-предавателен протокол;
- Сертификат за качество или Декларация за съответствие от производителя;
- Чертеж на изделието (ако е приложимо);

**ПОДПИС И ПЕЧАТ:**

\_\_\_\_\_ (име и фамилия)

| № | AES Мат. № | Наименование и<br>техническое описание | Мат. № на производителя | Мерна<br>единица | Кол-во | Производител<br>и страна на<br>произход | Срок за<br>доставка:<br>макс. 3 месеца | Гаранционен<br>срок след<br>доставка | Забележка |
|---|------------|--|-------------------------|------------------|--------|---|--|--------------------------------------|-----------|
|---|------------|--|-------------------------|------------------|--------|---|--|--------------------------------------|-----------|

\_\_\_\_\_ (дата)

\_\_\_\_\_ (длъжност на управляващия/представяващия участника)

\_\_\_\_\_ (наименование на участника)

**ОБРАЗЕЦ**







/пълно наименование на участника, търговски адрес, телефон и факс, ЕИК и ИН по ЗДДС/

## ЦЕНОВО ПРЕДЛОЖЕНИЕ

към оферта за участие в открита процедура с предмет: "Доставка на елементи за турбина и генератор и котелно оборудване от GE", по обособена позиция "Доставка на елементи за турбина и генератор от GE"

| №   | AES Mat. № | Наименование и техническо описание | Mat. № на производителя | Мерна единица | Количество | Ед.цена Евро, DAP AES-3C Марица Изток 1, гр. Гълъбово | Стойност Евро, DAP AES 3C Марица Изток 1, гр. Гълъбово |
|---|------------|------------------------------------|-------------------------|---------------|------------|---|--|
| <b>Резервни части необходими за доставка /2018/</b> |            |                                    |                         |               |            |   |  |
| 1   | 10.335.838 | GASKET PACKING                     | GMD2953562R0001         | ea            | 1          |   | 0,00 €   |
| 2   | 10.320.040 | PROFILE GASKET, FOR COOLER         | GME0096796P0001         | ea            | 2          |   | 0,00 €   |
| 3   | 10.320.039 | CHAMBER GASKET                     | GME0096799P0001         | ea            | 1          |   | 0,00 €   |
| 4   | 10.320.041 | FLANGE GASKET                      | GME0096800P0002         | ea            | 8          |   | 0,00 €   |
| 5   | 10.316.815 | ROUND RUBBER SEAL                  | GME0944241R0001         | ea            | 100        |   | 0,00 €   |
| 6   | 10.320.037 | GLUE ROUND RUBBER                  | GME0944381R0001         | ea            | 3          |   | 0,00 €   |
| 7   | 10.320.062 | PIN                                | GMN338152P4364          | ea            | 60         |   | 0,00 €   |
| 8   | 10.320.058 | RESINA EP 45 AV138                 | GMN598018P3101          | ea            | 4          |   | 0,00 €   |
| 9   | 10.320.059 | HARDENER 44                        | GMN598018P4721          | ea            | 4          |   | 0,00 €   |
| 10  | 10.320.078 | SEALING AND BONDING AGENT          | HCSN401149P0001         | ea            | 8          |   | 0,00 €   |
| 11  | 10.470.661 | ADHESIVE                           | HIME450422P0001         | ea            | 2          |   | 0,00 €   |
| 12  | 10.470.662 | ADHESIVE 58                        | HIME450423P0001         | ea            | 2          |   | 0,00 €   |
| 13  | 10.320.068 | SEAL RING CORD 8MM                 | HMGTD405564P0002        | ea            | 16         |   | 0,00 €   |
| 14  | 10.315.852 | RUPTURE DIAPHRAGM                  | HTGD228838P0004         | ea            | 1          |   | 0,00 €   |
| 15  | 10.338.290 | EXP. STUD SCR. M48-TKX295          | HTGD229857P1029         | ea            | 4          |   | 0,00 €   |
| 16  | 10.470.182 | EXP. STUD SCR. M64-TKX460          | HTGD229859P1046         | ea            | 36         |   | 0,00 €   |
| 17  | 10.470.186 | EXP. STUD SCR. M64-TKX460          | HTGD229859P2046         | ea            | 8          |   | 0,00 €   |
| 18  | 10.335.831 | EXP. STUD SCR. M72-TKX400          | HTGD229860P2040         | ea            | 6          |   | 0,00 €   |
| 19  | 10.335.759 | EXPANSION STUD                     | HTGD229863P1064         | ea            | 8          |   | 0,00 €   |
| 20  | 10.470.184 | EXP.STUD SCR. M100-TKX560          | HTGD229863P2056         | ea            | 10         |   | 0,00 €   |
| 21  | 10.315.100 | GUIDE TAPE                         | HTGD338607P0007         | ea            | 13         |   | 0,00 €   |
| 22  | 10.320.110 | NUT                                | HTGD339567P0001         | ea            | 4          |   | 0,00 €   |
| 23  | 10.320.113 | NUT                                | HTGD339569P0001         | ea            | 36         |   | 0,00 €   |
| 24  | 10.470.187 | NUT M64                            | HTGD339569P0002         | ea            | 8          |   | 0,00 €   |
| 25  | 10.335.832 | NUT M72X6                          | HTGD339570P0002         | ea            | 6          |   | 0,00 €   |
| 26  | 10.335.830 | NUT                                | HTGD339573P0001         | ea            | 8          |   | 0,00 €   |
| 27  | 10.470.185 | NUT                                | HTGD339573P0002         | ea            | 10         |   | 0,00 €   |
| 28  | 10.314.865 | VALVE STEAM PACKING, DN63          | HTGD351268P0005         | ea            | 2          |   | 0,00 €   |
| 29  | 10.314.854 | PISTON RING DN100                  | HTGD380208P0007         | ea            | 16         |   | 0,00 €   |
| 30  | 10.472.378 | TOGGLE LEVER                       | HTGD386034P0001         | ea            | 2          |   | 0,00 €   |
| 31  | 10.470.181 | SEAL RING                          | HTGD453052P0001         | ea            | 2          |   | 0,00 €   |
| 32  | 10.320.188 | CYLINDRICAL PIN                    | HTGD458028P0021         | ea            | 2          |   | 0,00 €   |
| 33  | 10.315.105 | SEAL                               | HTGD462674P0001         | ea            | 8          |   | 0,00 €   |
| 34  | 10.318.451 | SET OF GASKETS                     | HTGD481327P9101         | ea            | 8          |   | 0,00 €   |
| 35  | 10.470.168 | CHECK VALVE                        | HTGD481460R0005         | ea            | 8          |   | 0,00 €   |
| 36  | 10.320.091 | SEAL                               | HTGD485987P0001         | ea            | 1          |   | 0,00 €   |
| 37  | 10.320.080 | INSULATION PANEL                   | HTGG411682P0001         | ea            | 3          |   | 0,00 €   |
| 38  | 10.320.076 | WASHER, 17/40/6                    | HTGG413901P0007         | ea            | 2          |   | 0,00 €   |
| 39  | 10.470.167 | CHECK VALVE                        | HTGR311327P0001         | ea            | 2          |   | 0,00 €   |
| 40  | 10.470.169 | NON RETURN VALVE                   | HTGR311327P0003         | ea            | 2          |   | 0,00 €   |
| 41  | 10.320.212 | HEX-NUT T1 M36 GA                  | HZN401736P0028          | ea            | 20         |   | 0,00 €   |
| 42  | 10.320.050 | HEX HD SCR M16X70 8.8/ZN           | NB312433P0470           | ea            | 2          |   | 0,00 €   |
| 43  | 10.320.051 | CON-SPW 17/34 NIM                  | NB336407P0017           | ea            | 288        |   | 0,00 €   |
| 44  | 10.320.079 | STUD SCREW                         | NB338750P2410           | ea            | 5          |   | 0,00 €   |
| 45  | 10.320.217 | H-SPR-PIN S 8X60 SS                | NB338750P2475           | ea            | 16         |   | 0,00 €   |
| 46  | 10.320.203 | HEAVY TYPE DOWEL PIN               | NB338750P2495           | ea            | 4          |   | 0,00 €   |
| 47  | 10.320.081 | SPECIAL GREASE 1                   | NBT400055P0001          | ea            | 3          |   | 0,00 €   |
| 48  | 10.470.144 | RD 10-DP ZELL 2                    | NBT400212P0008          | ea            | 4          |   | 0,00 €   |
| 49  | 10.470.663 | ACETONE 1                          | NBT400407P9001          | ea            | 2          |   | 0,00 €   |
| 50  | 10.470.183 | HEX SCR M20-TX45GA                 | NBT401330P0561          | ea            | 10         |   | 0,00 €   |
| 51  | 10.320.067 | ADHESIVE 10 (LOCTITE 496)          | NBT401802P0001          | ea            | 2          |   | 0,00 €   |
| 52  | 10.320.072 | BASIC RESIN EP 03 POISCL4          | NBT401839P0003          | ea            | 2          |   | 0,00 €   |
| 53  | 10.320.073 | HARDENER 30                        | NBT401842P0006          | ea            | 2          |   | 0,00 €   |
| 54  | 10.320.077 | MOLYKOTE PASTE G RAPID             | NBT402450P0003          | ea            | 2          |   | 0,00 €   |
| 55  | 10.315.821 | O-RING                             | R403028P0030            | ea            | 1          |   | 0,00 €   |
| 56  | 10.335.836 | EXPAN STUD M16-TX110               | TGD218935P0006          | ea            | 2          |   | 0,00 €   |
| 57  | 10.470.188 | EXP.STUD BOLT M30-TKX140           | TGD218935P0002          | ea            | 10         |   | 0,00 €   |
| 58  | 10.470.180 | SEAL RING D34                      | TGD430934P0001          | ea            | 2          |   | 0,00 €   |
| 59  | 10.335.837 | HEX SOCKET NUT                     | TGD432468P0001          | ea            | 2          |   | 0,00 €   |
| 61  | 10.315.117 | GUIDE BUSHING                      | HTGD485997P0001         | ea            | 1          |   | 0,00 €   |
| 62  | 10.317.039 | Helical disk spring                | HTGD481130P0001         | ea            | 2          |   | 0,00 €   |
| 63  | 10.470.189 | VALVE PLATE                        | HTGD351230P0001         | ea            | 1          |   | 0,00 €   |

|                                |            |   |                 |    |   |               |
|--------------------------------|------------|---|-----------------|----|---|---------------|
| 64                             | 10.470.190 | COMPRESSION SPRING 20/2,24X100                    | NB434441P0007   | ea | 1 | 0,00 €        |
| 65                             | 10.472.023 | CYLINDRICAL PIN                                   | HTGD468207P0001 | ea | 6 | 0,00 €        |
|                                |            | <b>ОБЩО ДАР AES Марица Изток 1, гр. Гълъбово:</b> |                 |    |   | <b>0,00 €</b> |
| <b>Списък с резервни части</b> |            |   |                 |    |   |               |
| 1                              | 10.318.423 | SEALING 218/169 X 1,5                             | GMD0115087P0032 | ea | 1 | 0,00 €        |
| 2                              | 10.318.437 | GASKET  | GMD0924625P0011 | ea | 1 | 0,00 €        |
| 3                              | 10.315.203 | GLAND PACKING                                     | GMD4016399P0461 | ea | 1 | 0,00 €        |
| 4                              | 10.315.202 | GASKET  | GMD4016399P4111 | ea | 1 | 0,00 €        |
| 5                              | 10.315.204 | SEALING SET COMPL.                                | GMD4016399P9300 | ea | 1 | 0,00 €        |
| 6                              | 10.320.045 | AIR FILTER MAT                                    | GME0096790P0001 | ea | 1 | 0,00 €        |
| 7                              | 10.318.430 | GASKET  | HTGD080571P0033 | ea | 1 | 0,00 €        |
| 8                              | 10.318.431 | SEAL  | HTGD125135P0018 | ea | 1 | 0,00 €        |
| 9                              | 10.318.432 | SEAL  | HTGD125135P0019 | ea | 1 | 0,00 €        |
| 10                             | 10.320.112 | ELONGATION STUD                                   | HTGD229859P1038 | ea | 1 | 0,00 €        |
| 11                             | 10.318.435 | GASKET 107/61X2                                   | HTGD231419P0004 | ea | 1 | 0,00 €        |
| 12                             | 10.315.220 | SEAL  | HTGD236382P0001 | ea | 1 | 0,00 €        |
| 13                             | 10.320.231 | SEALING MATERIAL                                  | HTGD280332R0002 | ea | 1 | 0,00 €        |
| 14                             | 10.315.119 | GUIDE STRIP 15 X 2                                | HTGD338607P0004 | ea | 1 | 0,00 €        |
| 15                             | 10.315.099 | GUIDE TAPE  | HTGD338607P0005 | ea | 1 | 0,00 €        |
| 16                             | 10.318.424 | SEAL RING DN450                                   | HTGD339936P0007 | ea | 1 | 0,00 €        |
| 17                             | 10.314.852 | SEAL RING DN100                                   | HTGD351267P0002 | ea | 1 | 0,00 €        |
| 18                             | 10.314.846 | SEAL RING   | HTGD351267P0007 | ea | 1 | 0,00 €        |
| 19                             | 10.314.878 | SEAL RING, DN355                                  | HTGD351267P0010 | ea | 1 | 0,00 €        |
| 20                             | 10.314.853 | PACKING GLAND CASE                                | HTGD351268P0001 | ea | 1 | 0,00 €        |
| 21                             | 10.314.849 | PACKING GLAND CASE                                | HTGD351268P0002 | ea | 1 | 0,00 €        |
| 22                             | 10.314.885 | VALVE STEAM PACKING, DN50                         | HTGD351268P0004 | ea | 1 | 0,00 €        |
| 23                             | 10.314.880 | PISTON RING, DN355                                | HTGD380061P0005 | ea | 1 | 0,00 €        |
| 24                             | 10.315.241 | 3/2-WAY SEAT VALVE                                | HTGD471069P0002 | ea | 1 | 0,00 €        |
| 25                             | 10.320.089 | SET OF SEALINGS                                   | HTGD471069P9002 | ea | 1 | 0,00 €        |
| 26                             | 10.320.235 | GASKET  | HTGD480083P0024 | ea | 1 | 0,00 €        |
| 27                             | 10.315.104 | STRIPPER  | HTGD481137P0001 | ea | 1 | 0,00 €        |
| 28                             | 10.320.092 | PROPORTIONAL VALVE                                | HTGD481327P0001 | ea | 1 | 0,00 €        |
| 29                             | 10.320.090 | SET OF GASKET                                     | HTGD485986P9113 | ea | 1 | 0,00 €        |
| 30                             | 10.315.242 | IMPULSE SOLENOID VALVE                            | HTGD485986R0001 | ea | 1 | 0,00 €        |
| 31                             | 10.314.841 | WELDING RING                                      | HTGD494024P0001 | ea | 1 | 0,00 €        |
| 32                             | 10.470.149 | GASKET  | HTGD700746P0002 | ea | 1 | 0,00 €        |
| 33                             | 10.470.145 | SEAL  | HTGD700761P0002 | ea | 1 | 0,00 €        |
| 34                             | 10.470.146 | GASKET THICKNESS: 1.5MM                           | HTGD700768P0002 | ea | 1 | 0,00 €        |
| 35                             | 10.470.148 | GASKET  | HTGD700769P0002 | ea | 1 | 0,00 €        |
| 36                             | 10.470.160 | SEAL  | HTGD700985P0002 | ea | 1 | 0,00 €        |
| 37                             | 10.470.161 | SEAL  | HTGD700985P0022 | ea | 1 | 0,00 €        |
| 38                             | 10.320.153 | DOUBLE THERMOCOUPLE.CP                            | HTGD701230R0101 | ea | 1 | 0,00 €        |
| 39                             | 10.320.130 | DOUBLE THERMOCOUPLE.CP                            | HTGD701230R0102 | ea | 1 | 0,00 €        |
| 40                             | 10.320.129 | DOUBLE T/C  | HTGD701230R0110 | ea | 1 | 0,00 €        |
| 41                             | 10.320.169 | DOUBLE T/C  | HTGD701230R0111 | ea | 1 | 0,00 €        |
| 42                             | 10.320.137 | DOUBLE THERMOCOUPLE.CP                            | HTGD701230R0112 | ea | 1 | 0,00 €        |
| 43                             | 10.320.047 | RUBBER SEAL                                       | HTGG309164P0001 | ea | 1 | 0,00 €        |
| 44                             | 10.320.074 | DOWEL PIN   | HTGG408168P0001 | ea | 1 | 0,00 €        |
| 45                             | 10.320.053 | INSULATING PLATE                                  | HTGG409745P0001 | ea | 1 | 0,00 €        |
| 46                             | 10.320.055 | INSULATING TUBE 13 LONG                           | HTGG409745P0002 | ea | 1 | 0,00 €        |
| 47                             | 10.320.060 | INSULATING SLEEVE LG=33                           | HTGG409769P0001 | ea | 1 | 0,00 €        |
| 48                             | 10.320.061 | CONICAL SPRING WASHER, M16                        | HTGG413901P0005 | ea | 1 | 0,00 €        |
| 49                             | 10.320.065 | WASHER, 17/34/4                                   | HTGG413901P0006 | ea | 1 | 0,00 €        |
| 50                             | 10.320.069 | THREADED ROD L = 65                               | HTGG414034P0001 | ea | 1 | 0,00 €        |
| 51                             | 10.315.121 | SLIDE RING  | HTGR204625P0081 | ea | 1 | 0,00 €        |
| 52                             | 10.315.111 | O-RING  | HTGR204625P0082 | ea | 1 | 0,00 €        |
| 53                             | 10.315.101 | SLIDING RING, D200 B5.8 S3                        | HTGR204625P0085 | ea | 1 | 0,00 €        |
| 54                             | 10.315.103 | O-RING SEAL                                       | HTGR204625P0086 | ea | 1 | 0,00 €        |
| 55                             | 10.318.444 | SLIDE RING, 94/90 x 3.8mm                         | HTGR416375P0062 | ea | 1 | 0,00 €        |
| 56                             | 10.315.110 | SLIDING RING, D117/112 x 3.8mm                    | HTGR416375P0070 | ea | 1 | 0,00 €        |
| 57                             | 10.320.201 | HEXAGONAL NUT                                     | HZN401736P0022  | ea | 1 | 0,00 €        |
| 58                             | 10.320.210 | HEX NUT, T1 M24 GA                                | HZN401736P0024  | ea | 1 | 0,00 €        |
| 59                             | 10.315.365 | HEX-NUT T1 M30 GA                                 | HZN401736P0026  | ea | 1 | 0,00 €        |
| 60                             | 10.335.834 | HEXAGON NUT                                       | HZN401736P0134  | ea | 1 | 0,00 €        |
| 61                             | 10.320.049 | HEX-NUT T1 M8 8/ZN                                | HZN452197P0018  | ea | 1 | 0,00 €        |
| 62                             | 10.320.038 | HEX HD SCR M20X60 8.8/ZN                          | NB312333P0518   | ea | 1 | 0,00 €        |
| 63                             | 10.320.048 | HEXAGONAL SCREW M8X35                             | NB312433P0313   | ea | 1 | 0,00 €        |
| 64                             | 10.320.075 | HEX HD SCR M16X60 8.8/ZN                          | NB312433P0468   | ea | 1 | 0,00 €        |
| 65                             | 10.320.063 | HEX HEAD BOLT                                     | NB312435P0470   | ea | 1 | 0,00 €        |
| 66                             | 10.320.066 | HEX SOCKET BOLT, M12 x 50MM                       | NB315838P0317   | ea | 1 | 0,00 €        |
| 67                             | 10.320.064 | HEX-NUT 0.8D M16 8/HDG                            | NB332600P0215   | ea | 1 | 0,00 €        |
| 68                             | 10.320.052 | CON-SPW 8.4/18 NIM                                | NB336407P0013   | ea | 1 | 0,00 €        |
| 69                             | 10.320.224 | ROLL PIN S 8 X 50 ST/BK                           | NB338750P0472   | ea | 1 | 0,00 €        |
| 70                             | 10.315.122 | O-RING, 94.84 x 3.53mm                            | NBT300280P0415  | ea | 1 | 0,00 €        |
| 71                             | 10.315.102 | O-RING, 117.10 x 3.53 G80-322                     | NBT300280P0422  | ea | 1 | 0,00 €        |
| 72                             | 10.320.046 | GASKET 32/20.8X1-CU                               | NBT400289P0039  | ea | 1 | 0,00 €        |
| 73                             | 10.320.071 | RD 2-GLASS FIBER CORD 2                           | NBT401134P0002  | ea | 1 | 0,00 €        |
| 74                             | 10.318.448 | O-RING, 1.78 x 7.65mm                             | R403028P0006    | ea | 1 | 0,00 €        |

|            |  |   |                 |    |   |     |        |        |
|------------|--|---|-----------------|----|---|-----|--------|--------|
| 75         | 10.316.985   | O-RING 31.34X3.53 G80                             | R403028P0023    | ea | 1 |     | 0,00 € |        |
| 76         | 10.318.447   | RING SEAL 375X7 G80                               | R403028P0101    | ea | 1 |     | 0,00 € |        |
| 77         | 10.318.445   | PLASTIC WIPER                                     | R405420P0018    | ea | 1 |     | 0,00 € |        |
| 78         | 10.320.200   | EXP. STUD SCR M20-TX 80                           | TGD218936P0001  | ea | 1 |     | 0,00 € |        |
| 79         | 10.320.209   | EXPANSION STUD, M24-TK x 100MM                    | TGD218950P0001  | ea | 1 |     | 0,00 € |        |
| 80         | 10.338.291   | EXP. STUD SCR M48-TKX250                          | TGD218960P0003  | ea | 1 |     | 0,00 € |        |
| 81         | 10.335.833   | EXPANSION STUD                                    | TGD218965P0104  | ea | 1 |     | 0,00 € |        |
| 82         | 10.338.292   | HEX SKT HEAD CUP NUT M48                          | TGD327809P0001  | ea | 1 |     | 0,00 € |        |
| 83         | 10.335.835   | EXPANSION SLEEVE                                  | TGD327929P0002  | ea | 1 |     | 0,00 € |        |
| 84         | 10.318.419   | SEALING RING D47X6                                | TGD430936P0001  | ea | 1 |     | 0,00 € |        |
| 85         | 10.318.418   | SEAL RING D61                                     | TGD430938P0001  | ea | 1 |     | 0,00 € |        |
| 86         | 10.318.417   | SEAL RING D77                                     | TGD430939P0001  | ea | 1 |     | 0,00 € |        |
| 87         | 10.320.056   | CONICAL WASHER                                    | W402199P0010    | ea | 1 |     | 0,00 € |        |
| 88         | 10.320.057   | WASHER  | W402199P0012    | ea | 1 |     | 0,00 € |        |
| 89         | 10.320.054   | INSULATING WASHER                                 | W402727P0007    | ea | 1 |     | 0,00 € |        |
| 90         | 10.320.070   | SQUARE NUT  | W404658P0009    | ea | 1 |     | 0,00 € |        |
| 91         | 10.315.116   | GUIDE BUSHING                                     | 1BSD016153P0001 | ea | 1 |     | 0,00 € |        |
|            |  | <b>ОБЩО DAP AES Марица Изток 1, гр. Гълъбово:</b> |                 |    |   |     | 0,00 € |        |
| 1          | Допълнителни резервни части на стойност 30% от договорната стойност  |   |                 |    |   | 30% |        | 0,00 € |
|            |  | <b>ОБЩО DAP AES Марица Изток 1, гр. Гълъбово:</b> |                 |    |   |     | 0,00 € |        |
| Забележки: | 1. За коректно попълване на количествената сметка моля попълнете само жълтите полета.<br>2. Посочените цени да се попълват без ДДС.<br>3. Посочените количества са ориентировъчни.<br>4. Точните количества ще се формират на база реални нужди на възложителя.<br>5. Плащането по договора ще се извърши на база единични цени и доказани количества.<br>6. Описаните количества в раздел: "Резервни части необходими за доставка /2018/" са за консумация през 2018 година.<br>7. Описаните количества в раздел: "Списък с резервни части" са за консумация за 2 години, при необходимост и след конкретна заявка от Възложителя |   |                 |    |   |     |        |        |

ПОДПИС и ПЕЧАТ:

\_\_\_\_\_ (име и фамилия)

\_\_\_\_\_ (дата)

\_\_\_\_\_ (длъжност на управляващия/представяващия участника)

\_\_\_\_\_ (наименование на участника)

/пълно наименование на участника, търговски адрес, телефон и факс, ЕИК и ИН по ЗДДС/

## ЦЕНОВО ПРЕДЛОЖЕНИЕ

| към оферта за участие в открита процедура с предмет: "Доставка на елементи за турбина и генератор и котелно оборудване от GE", по обособена позиция "Доставка на елементи за котелно оборудване от GE" |  |   |                               |               |            |   |  |
|--|--|---|-------------------------------|---------------|------------|---|--|
| №  | AES Mat. №   | Наименование и техническо описание                | Mat. № на производителя       | Мерна единица | Количество | Ед.цена Евро, DAP AES-3C Марица Изток 1, гр. Гълъбово | Стойност Евро, DAP AES-3C Марица Изток 1, гр. Гълъбово |
| 1  | 10.344.689   | Housing cover internal pos.3                      | 0002 Project Doc.Number MTZ/1 | EA            | 1          |   | 0,00 €   |
| 2  | 10.344.690   | Housing cover external pos.4                      | 0002 Project Doc.Number MTZ/1 | EA            | 1          |   | 0,00 €   |
| 3  | 10.344.691   | Housing cover pos.5                               | 0002 Project Doc.Number MTZ/1 | EA            | 1          |   | 0,00 €   |
| 4  | 10.344.692   | Labyrinth cover pos.6                             | 0002 Project Doc.Number MTZ/1 | EA            | 1          |   | 0,00 €   |
| 5  | 10.344.693   | Shaft ring pos.13                                 | 0002 Project Doc.Number MTZ/1 | EA            | 1          |   | 0,00 €   |
| 6  | 10.344.695   | Shaft ring pos.14                                 | 0002 Project Doc.Number MTZ/1 | EA            | 1          |   | 0,00 €   |
| 7  | 10.344.696   | Splash collar pos.15                              | 0002 Project Doc.Number MTZ/1 | EA            | 1          |   | 0,00 €   |
| 8  | 10.344.697   | Splash collar pos.16                              | 0002 Project Doc.Number MTZ/1 | EA            | 1          |   | 0,00 €   |
| 9  | 10.344.698   | Ring pos.17                                       | 0002 Project Doc.Number MTZ/1 | EA            | 1          |   | 0,00 €   |
| 10   | 10.344.699   | Ring pos.18                                       | 0002 Project Doc.Number MTZ/1 | EA            | 2          |   | 0,00 €   |
| 11   | 10.344.700   | Retaining ring 310x6 pos.23 DIN 471               | 0002 Project Doc.Number MTZ/1 | EA            | 2          |   | 0,00 €   |
| 12   | 10.344.701   | Retaining ring 200x4 pos.24 DIN 471               | 0002 Project Doc.Number MTZ/1 | EA            | 1          |   | 0,00 €   |
| 13   | 10.366.872   | Stop plate 350x480 STU-198254                     |                               | EA            | 28         |   | 0,00 €   |
| 14   | 10.469.596   | Expansion joint 1.48120-00333-0003                | DRW. 1.48120-00333-0003       | EA            | 1          |   | 0,00 €   |
| 15   | 10.469.597   | Expansion joint 1.48120-00333-0004                | DRW. 1.48120-00333-0004       | EA            | 1          |   | 0,00 €   |
| 16   | 10.469.590   | Belows 5 drw. 1.48120-00333-0003                  | DRW. 1.48120-00333-0003       | EA            | 4          |   | 0,00 €   |
| 17   | 10.469.591   | Belows 6 drw. 1.48120-00333-0003                  | DRW. 1.48120-00333-0003       | EA            | 4          |   | 0,00 €   |
| 18   | 10.469.592   | Belows 7 drw. 1.48120-00333-0003                  | DRW. 1.48120-00333-0003       | EA            | 8          |   | 0,00 €   |
| 19   | 10.469.593   | Belows 5 drw. 1.48120-00333-0029                  | DRW. 1.48120-00333-0029       | EA            | 2          |   | 0,00 €   |
| 20   | 10.469.594   | Belows 6 drw. 1.48120-00333-0029                  | DRW. 1.48120-00333-0029       | EA            | 2          |   | 0,00 €   |
| 21   | 10.469.595   | Belows 7 drw. 1.48120-00333-0029                  | DRW. 1.48120-00333-0029       | EA            | 4          |   | 0,00 €   |
| 22   | 10.469.575   | Fabric joint for GK 6.3                           | DRW. 1.48120-00625-0027       | EA            | 4          |   | 0,00 €   |
|  |  | <b>ОБЩО DAP AES Марица Изток 1, гр. Гълъбово:</b> |                               |               |            |   | <b>0,00 €</b>  |
| Забележки:   | 1. За коректно попълване на количествената сметка моля попълнете само жълтите полета.<br>2. Посочените цени да се попълват без ДДС.<br>3. Посочените количества са ориентировъчни.<br>4. Точните количества ще се формират на база реални нужди на възложителя.<br>5. Плащането по договора ще се извърши на база единични цени и доказани количества.<br>6. Описаните количества са за консумация през 2018 година. |   |                               |               |            |   |  |

ПОДПИС и ПЕЧАТ:

\_\_\_\_\_ (име и фамилия)

\_\_\_\_\_ (дата)

\_\_\_\_\_ (длъжност на управляващия/представяващия участника)

\_\_\_\_\_ (наименование на участника)