



ОДОБРЯВАМ / .....

**МАРИАНА ГЕРЕНОВА**  
**Р-Л ИНЖЕНЕРИНГ,**  
**заповед ORD-**  
**025/10.03.2017**

## ДОКУМЕНТАЦИЯ

за участие в процедура публично състезание с предмет:

**“Доставка на текстилни компенастори”**

Гр. Гълъбово 2017г.



# СЪДЪРЖАНИЕ

за участие в процедура публично състезание с предмет:

## “Доставка на текстилни компенсатори”

Част	Наименование
1.	Техническа спецификация № ME1-ALL-TRM-0226
2.	Указания за подготовка на документите
3.	Образци на документи
3.1.	Информационен лист
3.2.	Единен европейски документ-ЕЕДОП
3.3.	Образец на техническо предложение
3.4.	Образец на декларация по чл.39, ал.3, т.3 б. в) и г) от ППЗОП
3.5.	Образец на ценово предложение
3.6.	Проект на договор





АГЕНЦИЯ ПО ОБЩЕСТВЕНИ ПОРЪЧКИ  
1000 София, ул. Лере 4  
e-mail: [pk@aop.bg](mailto:pk@aop.bg), [aop@aop.bg](mailto:aop@aop.bg)  
интернет адрес: <http://www.aop.bg>

## РЕШЕНИЕ ЗА ОТКРИВАНЕ НА ПРОЦЕДУРА

- Проект на решение  
 Решение за публикуване  
 осъществен предварителен контрол

TID: 446554

ИН на регистрационната форма от ССИ  
20170308-05242-0019(YYYYMMDD-nnnnn-xxxx)

Номер и дата на становището 1-ви етап: \_\_\_\_\_ дд/мм/гггг

Решение номер: 43 От дата: 14/03/2017 дд/мм/гггг

## ДЕЛОВОДНА ИНФОРМАЦИЯ

Деловодна информация  
Партида на възложителя: 05242  
Поделение: \_\_\_\_\_  
Исходящ номер: 43 от дата 14/03/2017  
Коментар на възложителя:  
ME1-2017-C-D-030

## РАЗДЕЛ I: ВЪЗЛОЖИТЕЛ

- Публичен  
 Секторен

## I.1) Наименование и адрес

Официално наименование: Ей И Ес - ЗС Марица Изток I ЕООД		Национален регистрационен номер: 123533834	
Пощенски адрес: 6280, община Гълъбово, Област Стара Загора			
Град: Гълъбово	код NUTS: BG344	Пощенски код: 6280	Държава: BG
Лице за контакт: Доника Панайотова - специалист доставки		Телефон: 0359 42901418	
Електронна поща: <a href="mailto:supply.ppl@aes.com">supply.ppl@aes.com</a>		Факс: 0359 41865099	
Интернет адрес/и Основен адрес (URL): <a href="http://www.aes.bg">http://www.aes.bg</a> Адрес на профила на купувача (URL): <a href="https://platform.negometrix.com/PublicBuyerProfile/PublicCompanyGeneralDocuments.aspx58579CompanyId=10572">https://platform.negometrix.com/PublicBuyerProfile/PublicCompanyGeneralDocuments.aspx58579CompanyId=10572</a>			

## I.2) Вид на възложителя

(попълва се от публичен възложител)

- Министерство или друг държавен орган, включително техни регионални или местни подразделения  
 Национална агенция/служба  
 Регионален или местен орган  
 Регионална или местна агенция/служба
- Публичноправна организация  
 Европейска институция/агенция или международна организация  
 Друг тип: \_\_\_\_\_

## I.3) Основна дейност

(попълва се от публичен възложител)

- Обществени услуги  
 Отбрана  
 Обществен ред и сигурност  
 Околна среда  
 Икономически и финансови дейности  
 Здравеопазване
- Настаняване/жилищно строителство и места за отдих и култура  
 Социална закрила  
 Отдих, култура и вероизповедание  
 Образование  
 Друга дейност: \_\_\_\_\_

**I.4) Основна дейност**

(попълва се от секторен възложител)

- Газ и топлинна енергия  
 Електроенергия  
 Водоснабдяване  
 Транспортни услуги
- Пощенски услуги  
 Експлоатация на географска област  
 Друга дейност: \_\_\_\_\_

**РАЗДЕЛ II: ОТКРИВАНЕ**

- Откривам процедура  
 за възлагане на обществена поръчка  
 за сключване на рамково споразумение  
 за създаване на динамична система за покупки  
 конкурс за проект

Създавам квалификационна система

Поръчката е в областите отбрана и сигурност

Да  Не

**II.1) Вид на процедурата**

(попълва се от публичен възложител)

- Открита процедура  
 Ограничена процедура  
 Състезателна процедура с договаряне  
 Състезателен диалог  
 Партньорство за иновации  
 Договаряне без предварително обявяване  
 Конкурс за проект  
 Публично състезание  
 Пряко договаряне

(попълва се от секторен възложител)

- Открита процедура  
 Ограничена процедура  
 Договаряне с предварителна покана за участие  
 Състезателен диалог  
 Партньорство за иновации  
 Договаряне без предварителна покана за участие  
 Конкурс за проект  
 Публично състезание  
 Пряко договаряне

(за възлагане на обществена поръчка в областите отбрана и сигурност)

- Ограничена процедура  
 Договаряне с публикуване на обявление за поръчка  
 Състезателен диалог  
 Договаряне без публикуване на обявление за поръчка

**РАЗДЕЛ III: ПРАВНО ОСНОВАНИЕ**

(попълва се от публичен възложител)

- Чл. 73, ал. 1 от ЗОП  
 Чл. 73, ал. 2, т. 1, б. [...] от ЗОП  
 Чл. 73, ал. 2, т. 2 от ЗОП  
 Чл. 18, ал. 1, т. 7 във вр. с ал. 6 от ЗОП  
 Чл. 79, ал. 1, т. [...] от ЗОП  
 Чл. 18, ал. 1, т. 11 във вр. с ал. 8 от ЗОП  
 Чл. 18, ал. 1, т. 12 от ЗОП  
 Чл. 182, ал. 1 във вр. с чл. 79, ал. 1, т. [...] от ЗОП  
 Чл. 182, ал. 1, т. [...] от ЗОП

(попълва се от секторен възложител)

- Чл. 132 от ЗОП  
 Чл. 18, ал. 1, т. 7 във вр. с ал. 6 от ЗОП  
 Чл. 138, ал. 1, т. [...] от ЗОП  
 Чл. 138, ал. 1 във вр. с чл. 79, ал. 1, т. [...] от ЗОП  
 Чл. 18, ал. 1, т. 11 във вр. с ал. 8 от ЗОП  
 Чл. 18, ал. 1, т. 12 от ЗОП  
 Чл. 182, ал. 1, т. [...] от ЗОП

- Чл. 182, ал. 1 във вр. с чл. 79, ал. 1, т. [...] от ЗОП  
 Чл. 141, ал. 1 от ЗОП  
 Чл. 142, ал. 4 във вр. с чл. 142, ал. 1 и чл. 141, ал. 1 от ЗОП

**(попълва се при възлагане на обществени поръчки в областите отбрана и сигурност)**

- Чл. 160 от ЗОП  
 Чл. 163, ал. 1 от ЗОП  
 Чл. 164, ал. 1, т. [...] от ЗОП

**РАЗДЕЛ IV: ПОРЪЧКА****IV.1) Наименование**

Доставка на текстилни компенсатори

**IV.2) Обект на поръчката**

- Строителство  
 Доставки  
 Услуги

**IV.3) Описание на предмета на поръчката (естество и количество на строителни работи, доставки или услуги или указване на потребности и изисквания)**

Когато основният предмет съдържа допълнителни предмети, те трябва да бъдат описани тук.

Предметът на доставка включва доставка на текстилни компенсатори за нуждите на ТЕЦ Ей И Ес-ЗС Марица Изток I.

Необходимо е да се извърши доставка на текстилни компенсатори от номенклатурата на фирма „Eagle Burgmann KE“ и по приложената документация, които могат да бъдат заменени с еквивалентни, както следва:

-Компенсатор тъканен с конструкция за димен вентилатор с фланцово укрепване от материал KE700. Fluachem HD- Fluorotex 75E 12500x430, P120 - 4 бр.

-Компенсатор тъканен с конструкция за димен вентилатор с фланцово укрепване от материал KE700. Fluachem HD- Fluorotex 75E 15000x490, P120 - 4 бр.

-Компенсатор тъканен за рециркулация на мелещ вентилатор Fluaflex 55-X 960x710 (R70)-160(210)P40 - 8 бр.

-Компенсатор тъканен с конструкция за след мелещ вентилатор Flexgen 2004 10000x500 като лента, с фланци P75 - 2 бр.

-Компенсатор тъканен с конструкция за след мелещ вентилатор Flexgen 2004 10000x570 като лента, с фланци P75 - 4 бр.

-Компенсатор между Абсорбер и изходящ газоход с D=6,5m. Платно текстилно 6928, ширина 1050+(2x70)=1190, FLUANEM HD с конструкция един слой основен материал Fluorotex 75E, фланцево укрепване - 1 бр.

Посочените количества са прогнозни за срок от една година и Възложителя не се задължава да заяви целия обем. Реалните количества ще се формират според нуждите на Възложителя.

**IV.4) Обществената поръчка съдържа изисквания, свързани с опазване на околната среда**Да  Не **Критериите, свързани с опазване на околната среда присъстват в: (моля, посочете брой)**

техническата спецификация \_\_\_\_\_ (брой)

критериите за подбор \_\_\_\_\_ (брой)

показателите за оценка на офертите \_\_\_\_\_ (брой)

изискванията при изпълнение на договора (клаузи в проекта на общи договорни условия) \_\_\_\_\_ (брой)

**IV.5) Информация относно средства от Европейския съюз**

Обществената поръчка е във връзка с проект и/или програма, финансиран/а със средства от европейските фондове и програми

Да  Не 

Идентификация на проекта:

<b>IV.6) Разделяне на обособени позиции</b>			
Настоящата поръчка е разделена на обособени позиции			Да <input type="checkbox"/> Не <input checked="" type="checkbox"/>
Мотиви за невъзможността за разделяне на поръчката на обособени позиции (когато е приложимо): Неприложимо			
<b>IV.7) Прогнозна стойност на поръчката</b>			
Стойност, без да се включва ДДС:	80000	Валута:	BGN
<b>IV.8) Предметът на поръчката се възлага с няколко отделни процедури:</b> Да <input type="checkbox"/> Не <input checked="" type="checkbox"/>			
<b>Обща стойност на поръчката, част от която се възлага с настоящата процедура:</b>			
Стойност, без да се включва ДДС:		Валута:	BGN
Списък на останалите процедури с кратко описание на техния предмет:			

**РАЗДЕЛ V: МОТИВИ**

<b>V.1) Мотиви за избора на процедура (когато е приложимо)</b> (Кратко описание на фактическите обстоятелства, които обуславят избора на съответната процедура) Прогнозната стойност е по чл.20, ал.2, т.2 от ЗОП			
<b>V.2) Лица, до които се изпраща поканата за участие в процедура на договаряне без предварително обявление, договаряне без предварителна покана за участие, договаряне без публикуване на обявление за поръчка, пряко договаряне (когато е приложимо)</b> 			
<b>V.3) Настоящата процедура е свързана с предходна процедура за възлагане на обществена поръчка или конкурс за проект, която е (когато е приложимо):</b> открита с решение № _____ от дата _____ дд/мм/гггг публикувана в Регистъра на обществените поръчки под уникален № _____ - _____ (nnnnn-yyyy-xxxx)			
<b>V.4) Допълнителната доставка/повторната услуга или строителство е (когато е приложимо)</b>			
Стойност, без да се включва ДДС:		Валута:	BGN

**РАЗДЕЛ VI: ОДОБРЯВАМ**

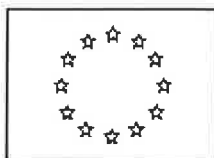
<input checked="" type="checkbox"/> обявлението за оповестяване откриването на процедура
<input type="checkbox"/> поканата за участие
<input checked="" type="checkbox"/> документацията

**РАЗДЕЛ VII: ДОПЪЛНИТЕЛНА ИНФОРМАЦИЯ**

<b>VII.1) Допълнителна информация (когато е приложимо)</b> 		
<b>VII.2) Орган, който отговаря за процедурите по обжалване</b>		
Официално наименование Комисия за защита на конкуренцията		
Национален идентификационен № (ЕИК) 119663957		
Пощенски адрес бул. Витоша № 18		
Град София	Пощенски код 1000	Държава Република

		България
	Телефон	02 9884070
Адрес за електронна поща срсadmin@срс.bg	Факс	02 9807315
Интернет адрес (URL): http://www.срс.bg		
<b>VII.3) Подаване на жалби</b> Точна информация относно краен срок/крайни срокове за подаване на жалби: Съгласно чл.197, ал.1, т.4 от ЗОП.		
<b>VII.4) Дата на изпращане на настоящото решение</b>		
14/03/2017 дд/мм/гггг		
<b>РАЗДЕЛ VIII: ВЪЗЛОЖИТЕЛ</b>		
<b>VIII.1) Трите имена: (Подпис)</b> Мариана Борисова Геренова		
<b>VIII.2) Длъжност:</b> Ръководител Инженеринг, заповед ORD-025/10.03.2017		





Притурка към Официален вестник на Европейския съюз

Информация и онлайн формуляри: <http://simap.ted.europa.eu>

## ОБЯВЛЕНИЕ ЗА ПОРЪЧКА – КОМУНАЛНИ УСЛУГИ

Директива 2014/25/ЕС / ЗОП

- Проект на обявление  
 Обявление за публикуване

ID: 446558

### РАЗДЕЛ I: ВЪЗЛОЖИТЕЛ

<b>I.1) Наименование и адреси <sup>1</sup> (моля, посочете всички възложители, които отговарят за процедурата)</b>			
Официално наименование: Ей И Ес - ЗС Марица Изток I ЕООД		Национален регистрационен номер: <sup>2</sup> 123533834	
Пощенски адрес: 6280, община Гълъбово, Област Стара Загора			
Град: Гълъбово	код NUTS: BG344	Пощенски код: 6280	Държава: BG
Лице за контакт: Доника Панайотова - специалист доставки		Телефон: +359 42901418	
Електронна поща: supply.ppl@aes.com		Факс: +359 41865099	
Интернет адрес/и Основен адрес (URL): <a href="http://www.aes.bg">http://www.aes.bg</a> Адрес на профила на купувача (URL): <a href="https://platform.negometrix.com/PublicBuyerProfile/PublicCompanyGeneralDocuments.aspx58579CompanyId=10572">https://platform.negometrix.com/PublicBuyerProfile/PublicCompanyGeneralDocuments.aspx58579CompanyId=10572</a>			
<b>I.2) Съвместно възлагане</b>			
<input type="checkbox"/> Поръчката обхваща съвместно възлагане В случай на съвместно възлагане, обхващащо различни държави – приложимото национално законодателство в сферата на обществените поръчки:			
<input type="checkbox"/> Поръчката се възлага от централен орган за покупки			
<b>I.3) Комуникация</b>			
<input checked="" type="checkbox"/> Документацията за обществената поръчка е достъпна за неограничен и пълен пряк безплатен достъп на: (URL) <a href="https://platform.negometrix.com/PublicBuyerProfile/PublicCompanyGeneralDocuments.aspx58579CompanyId=10572">https://platform.negometrix.com/PublicBuyerProfile/PublicCompanyGeneralDocuments.aspx58579CompanyId=10572</a>			
<input type="checkbox"/> Достъпът до документацията за обществената поръчка е ограничен. Допълнителна информация може да се получи на: (URL) Допълнителна информация може да бъде получена от			
<input checked="" type="checkbox"/> Горепосоченото/ите място/места за контакт <input type="checkbox"/> друг адрес: (моля, посочете друг адрес)			
Офертите или заявленията за участие трябва да бъдат изпратени			
<input checked="" type="checkbox"/> електронно посредством: (URL) <a href="https://platform.negometrix.com/PublicBuyerProfile/PublicCompanyGeneralDocuments.aspx58579CompanyId=10572">https://platform.negometrix.com/PublicBuyerProfile/PublicCompanyGeneralDocuments.aspx58579CompanyId=10572</a>			
<input type="checkbox"/> горепосоченото/ите място/места за контакт <input type="checkbox"/> до следния адрес: (моля, посочете друг адрес)			
<input type="checkbox"/> Електронната комуникация изисква използването на средства и устройства, които по принцип не са достъпни. Възможен е неограничен и пълен пряк безплатен достъп на: (URL)			
<b>I.6) Основна дейност</b>			
<input type="checkbox"/> Производство, пренос и разпределение на газ и топлинна енергия		<input type="checkbox"/> Железопътни услуги	
<input checked="" type="checkbox"/> Електрическа енергия		<input type="checkbox"/> Градски железопътни, трамвайни, тролейбусни или автобусни услуги	
<input type="checkbox"/> Добив на газ или нефт		<input type="checkbox"/> Пристанищни дейности	
<input type="checkbox"/> Проучване и добив на въглища или други твърди горива		<input type="checkbox"/> Летищни дейности	
<input type="checkbox"/> Вода		<input type="checkbox"/> Друга дейност: _____	



Пощенски услуги
**РАЗДЕЛ II: ПРЕДМЕТ****II.1) Обхват на обществената поръчка****II.1.1) Наименование:**

Доставка на текстилни компенсатори  
Референтен номер: <sup>2</sup> ME1-2017-C-D-030

**II.1.2) Основен CPV код:** 44165210

Допълнителен CPV код: <sup>1 2</sup>

**II.1.3) Вид на поръчка**

Строителство  Доставки  Услуги

**II.1.4) Кратко описание:**

Предметът на доставка включва доставка на текстилни компенсатори за нуждите на ТЕЦ Ей И Ес-3С Марица Изток I.  
Необходимо е да се извърши доставка на текстилни компенсатори от номенклатурата на фирма „Eagle Burgmann KE“ и по приложената документация, които могат да бъдат заменени с еквивалентни

**II.1.5) Прогнозна обща стойност:<sup>2</sup>**

Стойност, без да се включва ДДС: 80000 Валута: BGN  
(за рамкови споразумения или динамични системи за покупки – прогнозна обща максимална стойност за цялата продължителност на рамковото споразумение или на динамичната система за покупки)

**II.1.6) Разделяне на обособени позиции**

Настоящата поръчка е разделена на обособени позиции

Да

Не

Оферти могат да бъдат подавани за

всички обособени позиции

максимален брой обособени позиции:

само една обособена позиция

Максимален брой обособени позиции, които могат да бъдат възложени на един оферент:

Възлагащият орган си запазва правото да възлага поръчки, комбиниращи следните обособени позиции или групи от обособени позиции:

**РАЗДЕЛ II.2) Описание / обособена позиция****II.2) Описание <sup>1</sup>****II.2.1) Наименование: <sup>2</sup>**

Обособена позиция №:  
<sup>2</sup>

**II.2.2) Допълнителни CPV кодове <sup>2</sup>**

Основен CPV код: <sup>1</sup> 44165210

Допълнителен CPV код: <sup>1 2</sup>

**II.2.3) Място на изпълнение**

Основно място на изпълнение:

ТЕЦ Ей И Ес-3С Марица Изток I ЕООД се намира до град Гълъбово, на приблизително 50 км югоизточно от град Стара Загора.

код NUTS:<sup>1</sup> BG344

**II.2.4) Описание на обществената поръчка:**

(естество и количество на строителни работи, доставки или услуги или указване на потребности и изисквания; само за доставки – указване дали офертите се изискват за покупка, наемане, отдаване под наем, плащане на вноски или всяка комбинация от тях)

Предметът на доставка включва доставка на текстилни компенсатори за нуждите на ТЕЦ Ей И Ес-3С Марица Изток I.

Необходимо е да се извърши доставка на текстилни компенсатори от номенклатурата на фирма „Eagle Burgmann KE“ и по приложената документация, които могат да бъдат заменени с еквивалентни, както следва:

-Компенсатор тъканен с конструкция за димен вентилатор с фланцово укрепване от материал KE700. Fluachem HD- Fluorotex 75E 12500x430, P120 - 4 бр.

-Компенсатор тъканен с конструкция за димен вентилатор с фланцово укрепване от материал KE700. Fluachem HD- Fluorotex 75E 15000x490, P120 - 4 бр.  
 -Компенсатор тъканен за рецикулация на мелещ вентилатор Fluaflex 55-X 960x710 (R70)-160 (210) P40 - 8 бр.  
 -Компенсатор тъканен с конструкция за след мелещ вентилатор Flexgen 2004 10000x500 като лента, с фланци P75 - 2 бр.  
 -Компенсатор тъканен с конструкция за след мелещ вентилатор Flexgen 2004 10000x570 като лента, с фланци P75 - 4 бр.  
 -Компенсатор между Абсорбер и изходящ газоход с D=6,5m. Платно текстилно 6928, ширина 1050+(2x70)=1190, FLUANEM HD с конструкция един слой основен материал Fluorotex 75E, фланцево укрепване - 1 бр.  
 Посочените количества са прогнозни за срок от една година и Възложителя не се задължава да заяви целия обем. Реалните количества ще се формират според нуждите на Възложителя.

**II.2.5) Критерии за възлагане** Критериите по-долу Критерий за качество – Име: / Тежест: 1 2 2<sup>0</sup> Критерий, свързан с разходи – Име: / Тежест: 1 2<sup>0</sup> Цена - Тежест: 2<sup>1</sup> Цената не е единственият критерий за възлагане и всички критерии са посочени само в документацията на обществената поръчка**II.2.6) Прогнозна стойност**

Стойност, без да се включва ДДС: 80000 Валута: BGN

(за рамкови споразумения или динамични системи за покупки – прогнозна обща максимална стойност за цялата продължителност на тази обособена позиция)

**II.2.7) Продължителност на поръчката, рамковото споразумение или динамична система за покупки**

Продължителност в месеци: 12 или Продължителност в дни: \_\_\_\_\_

или

Начална дата: \_\_\_\_\_ дд/мм/гггг

Крайна дата: \_\_\_\_\_ дд/мм/гггг

Тази поръчка подлежи на подновяване

Да  Не 

Описание на подновяванията:

**II.2.9) Информация относно ограничение за броя на кандидатите, които ще бъдат поканени**

(с изключение на открити процедури)

Очакван брой кандидати: \_\_\_\_\_

или Предвиден минимален брой: \_\_\_\_\_ / Максимален брой: 2 \_\_\_\_\_

Обективни критерии за избор на ограничен брой кандидати:

**II.2.10) Информация относно вариантите**

Ще бъдат приемани варианти

Да  Не **II.2.11) Информация относно опциите**

Опции

Да  Не 

Описание на опциите:

**II.2.12) Информация относно електронни каталози** Офертите трябва да бъдат представени под формата на електронни каталози или да включват

електронен каталог	
<b>II.2.13) Информация относно средства от Европейския съюз</b> Обществената поръчка е във връзка с проект и/или програма, финансиран/а със средства от Европейския съюз Идентификация на проекта:	Да <input type="checkbox"/> Не <input checked="" type="checkbox"/>
<b>II.2.14) Допълнителна информация:</b> По т. II.2.7.)Текстилните компенсатори се доставят по заявка на Възложителя, като срокът на доставка от датата на заявка не трябва да превишава един месец. Количествата посочени в количествената сметка (Приложение 1 на техническата спецификация) са прогнозни за срок от една година и зависят от работата и товара на централата.	

### РАЗДЕЛ III: ПРАВНА, ИКОНОМИЧЕСКА, ФИНАНСОВА И ТЕХНИЧЕСКА ИНФОРМАЦИЯ

#### III.1) Условия за участие

<b>III.1.1) Годност за упражняване на професионалната дейност, включително изисквания във връзка с вписването в професионални или търговски регистри</b> Списък и кратко описание на условията:
<b>III.1.2) Икономическо и финансово състояние</b> <input type="checkbox"/> Критерии за подбор, както е указано в документацията за обществената поръчка Списък и кратко описание на критериите за подбор: Не се изискват Изисквано минимално/ни ниво/а: <sup>2</sup>
<b>III.1.3) Технически и професионални възможности</b> <input type="checkbox"/> Критерии за подбор, както е указано в документацията за обществената поръчка Списък и кратко описание на критериите за подбор: 1.Участникът да е изпълнил дейности с предмет и обем, идентични или сходни с тези на поръчката за последните 3 години от датата на подаване на офертата; 2.Участникът да разполага със специализиран транспорт, който е оборудван с всички такелажни приспособления; 3.Участникът да прилага система за управление на качеството съгласно ISO 9001; Съответствието с критериите за подбор се декларира в ЕЕДОП, а участникът, определен за изпълнител, при сключване на договор представя доказателства за съответствие, както следва: По т. 1 Списък на доставките, които са идентични или сходни с предмета на поръчката, изпълнени през последните три години, с посочване на стойностите, датите и получателите, заедно с доказателство за извършената доставка. По т.2 Декларация за специализирания транспорт, който ще бъде използван за изпълнение на поръчката. По т. 3 Сертификат, удостоверяващ съответствието на участника със система за управление на качеството по ISO 9001; Възложителят може да изиска по всяко време представяне на цитираните доказателства за информацията посочена в ЕЕДОП, когато това е необходимо за законосъобразното провеждане на процедурата. Изисквано минимално/ни ниво/а: <sup>2</sup> По т. 1 Да има изпълнени доставки поне същия обем, като доставени типове компенсатори, идентични или сходни с тези на поръчката през последните три години. Под сходни да се разбира: Доставка на текстилни компенсатори за мелещи вентилатори, димни вентилатори и абсорбери /газоходи/.

По т. 2 Участникът да разполага със специализиран транспорт, който е оборудван с всички такелажни приспособления;  
По т. 3 Участникът да прилага сертифицирана система за управление на качеството по ISO 9001, в област аналогична на поръчката.

#### **III.1.4) Обективни правила и критерии за участие**

##### **Списък и кратко описание на правила и критерии:**

Участниците следва да отговарят на поставените от Възложителя изисквания в документацията за обществената поръчка относно личното състояние, критериите за подбор, техническото и ценово предложение. За участниците не следва да са налице обстоятелствата по чл.54 и чл.55, ал.1, т.1 от ЗОП.

Участникът трябва да е производител или да бъде оторизиран представител/дилър на производителя на предлаганите от него стоки, за което представя надлежно доказателство (пълномощно, договор, писмо и др.).

#### **III.1.5) Информация относно запазени поръчки <sup>2</sup>**

- Поръчката е запазена за защитени предприятия и икономически оператори, насочени към социална и професионална интеграция на лица с увреждания или лица в неравностойно положение
- Изпълнението на поръчката е ограничено в рамките на програми за създаване на защитени работни места

#### **III.1.6) Изискуеми депозити и гаранции <sup>2</sup>**

Гаранцията за изпълнение на договора е в размер на 3 % от стойността му.

Гаранцията се представя като паричен депозит по следните банкови реквизити: IBAN: BG04BNPA94401020028010 BIC: BNPABGSX, "BNP PARIBAS", под формата на банкова гаранция или застраховка, която обезпечава изпълнението чрез покритие на отговорността на изпълнителя.

#### **III.1.7) Основни финансови условия и начини на плащане и/или позоваване на разпоредбите, които ги уреждат**

Възложителят заплаща цената за всяка доставка в 30 (тридесет) дневен срок, след представяне на фактура в оригинал и приемо-предавателен протокол, подписан без забележки от представител на Възложителя, както и при задоволяване на условията, описани в чл. 3.3 на Договора.

#### **III.1.8) Правна форма, която трябва да придобие групата от икономически оператори, на която се възлага поръчката <sup>2</sup>**

Когато участникът, определен за изпълнител е неперсонифицирано обединение на физически и/или юридически лица, възложителят няма изискване за създаване на юридическо лице, но договорът за обществена поръчка се сключва след като изпълнителят представи пред възложителя заверено копие от удостоверение за данъчна регистрация и регистрация по БУЛСТАТ или еквивалентни документи съгласно законодателството на държавата, в която обединението е установено.

### **III.2) Условия във връзка с поръчката <sup>2</sup>**

#### **III.2.1) Информация относно определена професия (само за поръчки за услуги)**

- Изпълнението на поръчката е ограничено до определена професия
- Позоваване на приложимата законова, подзаконова или административна разпоредба:

#### **III.2.2) Условия за изпълнение на поръчката:**

---



---

#### **III.2.3) Информация относно персонала, който отговаря за изпълнението на поръчката**

- Задължение за посочване на имената и професионалните квалификации на персонала, който отговаря за изпълнението на поръчката

**РАЗДЕЛ IV: ПРОЦЕДУРА****IV.1) Описание****IV.1.1) Вид процедура**

- Открита процедура  
 Ограничена процедура  
 Процедура на договаряне с предварителна покана за участие в състезателна процедура  
 Състезателен диалог  
 Партньорство за иновации  
 Публично състезание

**IV.1.3) Информация относно рамково споразумение или динамична система за покупки**

- Тази обществена поръчка обхваща сключването на рамково споразумение
  - Рамково споразумение с един оператор
  - Рамково споразумение с няколко оператора
 Предвиден максимален брой участници в рамковото споразумение: <sup>2</sup>
- Тази обществена поръчка обхваща създаването на динамична система за покупки
  - Динамичната система за покупки може да бъде използвана от допълнителни купувачи

В случай на рамкови споразумения – обосноваване на срока, чиято продължителност надвишава четири години:

**IV.1.4) Информация относно намаляване на броя на решенията или офертите по време на договарянето или на диалога**

- Прилагане на поетапна процедура за постепенно намаляване на броя на обсъжданите решения или на договаряните оферти

**IV.1.6) Информация относно електронния търг**

- Ще се използва електронен търг  
 Допълнителна информация относно електронния търг:

**IV.1.8) Информация относно Споразумението за държавни поръчки (GPA)**

Обществената поръчка попада в обхвата на Споразумението за държавни поръчки (GPA) Да  Не

**IV.2) Административна информация****IV.2.1) Предишна публикация относно тази процедура <sup>2</sup>**

Номер на обявлението в ОВ на ЕС: □□□□/S □□□□-□□□□□□

Номер на обявлението в РОП: □□□□□□□□

(Едно от следните: Периодични индикативни обявления – комунални услуги; Обявление на профила на купувача)

**IV.2.2) Срок за получаване на оферти или на заявления за участие**

Дата: 05.04.2017 дд/мм/гггг

Местно време: 23:59

**IV.2.3) Прогнозна дата на изпращане на покани за търг или за участие на избраните кандидати <sup>4</sup>**

\_\_\_\_\_ дд/мм/гггг

**IV.2.4) Езици, на които могат да бъдат подадени офертите или заявленията за участие <sup>1</sup>**

- |   |                                     |                                       |                                    |                                    |
|---|-------------------------------------|---------------------------------------|------------------------------------|------------------------------------|
| <input type="checkbox"/> Английски            | <input type="checkbox"/> Ирландски  | <input type="checkbox"/> Малтийски    | <input type="checkbox"/> Румънски  | <input type="checkbox"/> Френски   |
| <input checked="" type="checkbox"/> Български | <input type="checkbox"/> Испански   | <input type="checkbox"/> Немски       | <input type="checkbox"/> Словашки  | <input type="checkbox"/> Хърватски |
| <input type="checkbox"/> Гръцки               | <input type="checkbox"/> Италиански | <input type="checkbox"/> Нидерландски | <input type="checkbox"/> Словенски | <input type="checkbox"/> Чешки     |
| <input type="checkbox"/> Датски               | <input type="checkbox"/> Латвийски  | <input type="checkbox"/> Полски       | <input type="checkbox"/> Унгарски  | <input type="checkbox"/> Шведски   |
| <input type="checkbox"/> Естонски             | <input type="checkbox"/> Литовски   | <input type="checkbox"/> Португалски  | <input type="checkbox"/> Фински    |                                    |

**IV.2.6) Минимален срок, през който оферентът е обвързан от офертата**

Офертата трябва да бъде валидна до: \_\_\_\_\_ дд/мм/гггг

или Продължителност в месеци: 4 (от датата, която е посочена за дата на получаване на офертата)

**IV.2.7) Условия за отваряне на офертите**

Дата: 06.04.2017 дд/мм/гггг

Местно време: 10:00

Място: електронната платформа Negometrix

Информация относно упълномощените лица и процедурата на отваряне:

Разглеждането и оценката на офертите ще се извърши от комисията в електронната платформа Negometrix на посочената дата и часа на отваряне.

**РАЗДЕЛ VI: ДОПЪЛНИТЕЛНА ИНФОРМАЦИЯ**

<b>VI.1) Информация относно периодичното възлагане</b>		
Това представлява периодично повтаряща се поръчка		Да <input type="checkbox"/> Не <input checked="" type="checkbox"/>
Прогнозни срокове за публикуването на следващи обявления: <sup>2</sup>		
<b>VI.2) Информация относно електронното възлагане</b>		
<input type="checkbox"/> Ще се прилага електронно поръчване		
<input type="checkbox"/> Ще се използва електронно фактуриране		
<input type="checkbox"/> Ще се приема електронно заплащане		
<b>VI.3) Допълнителна информация: <sup>2</sup></b>		
Допълнителна информация по чл. 181, ал.2 от ЗОП Комисия, назначена със заповед на Управителя ще разгледа и оцени офертите по реда на чл. 181, ал.2 от ЗОП, във връзка с чл. 61 от ППЗОП. Първо се разглеждат и оценяват техническите и ценови предложения на участниците, след което се разглеждат документите за съответствие с критериите за подбор.		
<b>VI.4) Процедури по обжалване</b>		
<b>VI.4.1) Орган, който отговаря за процедурите по обжалване</b>		
Официално наименование: Комисия за защита на конкуренцията		
Пощенски адрес: бул. Витоша № 18		
Град: София	Пощенски код: 1000	Държава: BG
Телефон: +359 29884070		
Електронна поща: cpcadmin@cpc.bg	Факс: +359 29807315	
Интернет адрес (URL): <a href="http://www.cpc.bg">http://www.cpc.bg</a>		
<b>VI.4.2) Орган, който отговаря за процедурите по медиация <sup>2</sup></b>		
Официално наименование:		
Пощенски адрес:		
Град:	Пощенски код:	Държава:
Телефон:		
Електронна поща:	Факс:	
Интернет адрес (URL):		
<b>VI.4.3) Подаване на жалби</b>		
Точна информация относно краен срок/крайни срокове за подаване на жалби: Съгласно чл.197, ал.1, т.4 от ЗОП.		
<b>VI.4.4) Служба, от която може да бъде получена информация относно подаването на жалби <sup>2</sup></b>		
Официално наименование:		
Пощенски адрес:		
Град:	Пощенски код:	Държава:
Телефон:		
Електронна поща:	Факс:	

Интернет адрес (URL):
-----------------------

<b>VI.5) Дата на изпращане на настоящото обявление</b>
--

Дата: 14.03.2017 дд/мм/гггг
-----------------------------

Възлагащият орган/възложителят носи отговорност за гарантиране на спазване на законодателството на Европейския съюз и на всички приложими закони.

- 1            моля, повторете, колкото пъти е необходимо
- 2            в приложимите случаи
- 4            ако тази информация е известна
- 2<sup>0</sup>          може да бъде присъдена значимост вместо тежест
- 2<sup>1</sup>          може да бъде присъдена значимост вместо тежест; ако цената е единственият критерий за възлагане, тежестта не се използва



Утвърдил:

/ Тодор Бележков,  
Управител Ей И Ес-3С Марица Изток 1 ЕООД /

Дата: 8.02.2017

Изготвил:

Одобрил:

Вероника Емилова

Димо Бахов

Петя Димитрова

## ТЕХНИЧЕСКА СПЕЦИФИКАЦИЯ

Наименование:

**Доставка на текстилни компенсатори**

Документ:

**ME1-ALL-TRM-0226**

Местоположение на документа в Системата за контрол на документи MS Share Point на Ей И Ес Марица

Сайт/Библиотека:

1. ТЕЦ/5. Инженеринг/11. Технически спецификации



	Документ №: <b>ME1-ALL-TRM-0226</b> <b>ТЕХНИЧЕСКА СПЕЦИФИКАЦИЯ</b>	Дата: 08.02.2017
	Доставка на текстилни компенсатори	Страница: 2/7

## Съдържание

<b>1. ПРЕДМЕТ НА ДОСТАВКАТА .....</b>	<b>3</b>
<b>2. ТЕХНИЧЕСКИ ИЗИСКВАНИЯ .....</b>	<b>3</b>
<b>3. СРОК ЗА ДОСТАВКА .....</b>	<b>5</b>
<b>4. МЯСТО НА ДОСТАВКА .....</b>	<b>6</b>
<b>5. ДОСТЪП ДО ЕЛЕКТРОЦЕНТРАЛАТА .....</b>	<b>6</b>
<b>6. ОПАКОВАНЕ, ПАКЕТИРАНЕ И КОМПЛЕКТОВАНЕ .....</b>	<b>6</b>
<b>7. ПРИЕМАНЕ НА СТОКИТЕ В СКЛАДА .....</b>	<b>6</b>
<b>8. ПРОТОКОЛИ И РЕФЕРЕНТНИ ДОКУМЕНТИ ПРИ ДОСТАВКА .....</b>	<b>7</b>
<b>9. ПРИЛОЖЕНИЯ .....</b>	<b>7</b>

	Документ №: <b>ME1-ALL-TRM-0226</b> <b>ТЕХНИЧЕСКА СПЕЦИФИКАЦИЯ</b>	Дата: 08.02.2017
	Доставка на текстилни компенсатори	Страница: 3/7

## 1. ПРЕДМЕТ НА ДОСТАВКАТА


Предметът на доставка включва: Доставка на текстилни компенсатори за нуждите на ТЕЦ Ей И Ес-ЗС Марица Изток I.

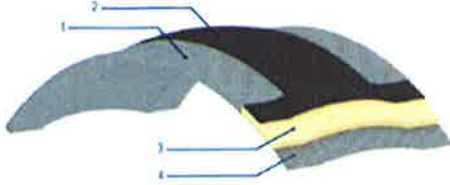
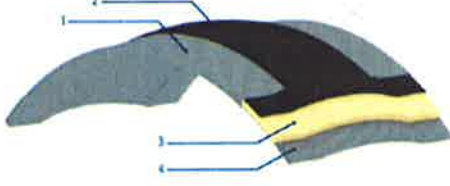
## 2. ТЕХНИЧЕСКИ ИЗИСКВАНИЯ

### 2.1. Технически изисквания към доставката

Необходимо е да се извърши доставка на текстилни компенсатори от номенклатурата на фирма „Eagle Burgmann KE“ и по приложената документация, които могат да бъдат заменени с еквивалентни.

В случай че даден Изпълнител предлага еквивалентни на оригиналните изделия, същият следва да докаже еквивалентност съгласно изискванията на чл. 50 от ЗОП.

Поз.	AES Мат.№	Описание	Минимални технически изисквания
1,	10.320.455	Компенсатор тъканен с конструкция за димен вентилатор с фланцово укрепване от материал KE700. Fluachem HD- Fluorotex 75E 12500x430,P120	Работна температура: $-35^{\circ}\text{C} \div 425^{\circ}\text{C}$ Работно налягане: $-0,35\text{bar} \div 0,35\text{bar}$ Максимално аксиално движение: 200mm Максимално странично движение: 40mm  Компенсаторите трябва да се доставят отворени без отвори за болтовото закрепване.
2,	10.315.319	Компенсатор тъканен с конструкция за димен вентилатор с фланцово укрепване от материал KE700. Fluachem HD- Fluorotex 75E 15000x490,P120	Работна температура: $-35^{\circ}\text{C} \div 425^{\circ}\text{C}$ Работно налягане: $-0,35\text{bar} \div 0,35\text{bar}$ Максимално аксиално движение: 200mm Максимално странично движение: 40mm  Компенсаторите трябва да се доставят отворени без отвори за болтовото закрепване.
3,	10.315.321	Компенсатор тъканен за рециркулация на мелещ вентилатор Fluaflex 55-X 960x710(R70)-160(210)P40	 <ol style="list-style-type: none"> <li>1. Подсилване на фланеца / Flange reinforcement.</li> <li>2. Устойчив на налягането слой / Pressure carrying layer / gas seal layer</li> <li>3. Газов уплътнителен пласт / Gas seal layer</li> <li>4. Изолиращ слой / Insulation layer</li> <li>5. Поддържащ слой / Support layer</li> </ol> Работна температура: $-35^{\circ}\text{C} \div 575^{\circ}\text{C}$ Работно налягане: $-0,2\text{bar} \div 0,2\text{bar}$ Максимално аксиално движение: 200mm Максимално странично движение: 80mm  Текстилният компенсатор да се достави с конструкция съгласно чертеж 1.48115\00 365-0085 (Приложение 2).

4,	10.330.441	Компенсатор тъканен с конструкция за след мелещ вентилатор Flexgen 2004 10000x500 като лента, с фланци P75	 <p>1, Подсилване на фланеца / Flange reinforcement,                  2, Устойчив на налягането слой / Pressure carrying layer / gas seal layer                  3, Изолращ слой / Insulation layer                  4, Поддържащ слой / Support layer</p> <p>Работна температура: <math>-35^{\circ}\text{C} \div 575^{\circ}\text{C}</math>                  Работно налягане: <math>-0,14\text{bar} \div 0,14\text{bar}</math>                  Максимално аксиално движение: 200mm                  Максимално странично движение: 80mm</p> <p>Компенсаторите трябва да се доставят отворени без отвори за болтовото закрепване,</p>
5,	10.343.966	Компенсатор тъканен с конструкция за след мелещ вентилатор Flexgen 2004 10000x570 като лента, с фланци P75	 <p>1, Подсилване на фланеца / Flange reinforcement,                  2, Устойчив на налягането слой / Pressure carrying layer / gas seal layer                  3, Изолращ слой / Insulation layer                  4, Поддържащ слой / Support layer</p> <p>Работна температура: <math>-35^{\circ}\text{C} \div 575^{\circ}\text{C}</math>                  Работно налягане: <math>-0,14\text{bar} \div 0,14\text{bar}</math>                  Максимално аксиално движение: 200mm                  Максимално странично движение: 80mm</p> <p>Компенсаторите трябва да се доставят отворени без отвори за болтовото закрепване,</p>
6.		Компенсатор между Абсорбер и изходящ газоход с $D=6,5\text{m}$ . Платно текстилно $\text{Ø}6928$ , ширина $1050+(2 \times 70)=1190$ , FLUANEM HD с конструкция един слой основен материал Fluorotex 75E, фланцево укрепване.	<p>Работна температура: <math>-23^{\circ}\text{C} \div 90^{\circ}\text{C}</math>                  Работно налягане: <math>-5\text{mbar} \div 10\text{mbar}</math>                  Максимално аксиално движение: 100mm при разтягане; -150mm при свиване.                  Максимално странично движение: <math>X = \pm 250\text{mm}</math>; <math>Y = \pm 150\text{mm}</math></p> <p>Компенсатора да се достави затворен, с пробити отвори <math>2 \times 208</math> броя по диаметър <math>\text{Ø}6720</math>. Уплътнител KE-Superseal <math>10 \times 3\text{mm}/10\text{m} - 56\text{p}</math>.                  Конструкция и присъединителни размери-съгласно чертеж №: MTZ/12/M-----C30MM001 (Приложение 3).</p>

Не се допускат повърхностни наранявания, сцепвания, срязвания и други видими несъвършенства. Наличие на повърхностни нарушения (подутини, сцепвания, срязвания въздух или други попаднали материали) с размер по-голям от  $\pm 1\text{mm}$  са причина за отказ на компенсаторите. Прогнозните количества за всяко изделие са посочени в Приложение 1 – Количествена сметка.

	Документ №: <b>ME1-ALL-TRM-0226</b> <b>ТЕХНИЧЕСКА СПЕЦИФИКАЦИЯ</b>	Дата: 08.02.2017
	Доставка на текстилни компенсатори	Страница: 5/7

**За всички позиции** към доставката да бъдат включени материалите за присъединяване на краищата на компенсаторите и инструкцията за монтаж.

**За позиция 1, 2 и 6** към доставката да бъдат включени и материалите за уплътняване към фланците.

## 2.2. Технически изисквания към изпълнителя

Доставените резервни части да съответстват на действащите в страната производител стандарти и технически условия на завода производител, които да бъдат потвърдени със сертификата за качество издаден от завода производител. Габаритните, присъединителни размери, качествените и функционални характеристики трябва да бъдат еквивалентни на заявените по настоящата техническа спецификация текстилни компенсатори.

Изпълнителят гарантира, че доставените от него текстилни компенсатори са нови, неизползвани, произведени от висококачествени материали, отговарящи на изискванията на стандартите и техническите условия в областта на енергетиката.

Изпълнителят да притежава технически възможности, организационни възможности и опит за безопасно, качествено и своевременно изпълнение на доставките.

Изисква се Изпълнителят да е изпълнил поне същия обем, като доставени типове компенсатори на еднакви или сходни с предмета на настоящата поръчка, през последните 3 години. Под еднакви или сходни се разбира доставка на текстилни компенсатори за мелещи вентилатори, димни вентилатори и абсорбери /газоходи/. Доказва се с предоставяне на списък на извършените доставки, през последните 3 години от датата на подаване на заявлението за участие, еднакви или сходни с предмета на договора. В списъка се включва информация за стойностите, датите и получателите на доставките и се придружава от доказателство за реализираната доставка за всяка една от позициите в списъка. Доказателство за извършената доставка се предоставя под формата на удостоверение, издадено от получателя или от компетентен орган или посочване на публичен регистър.

Изпълнителят да е производител или да бъде оторизиран представител/дилър на производителя на предлаганите от него стоки, за което представя надлежно доказателство (пълномощно, договор, писмо и др.).


Изпълнителят трябва да предостави Сертификат удостоверяващ съответствието на производителя със стандарт за системи за управление на качеството съгласно ISO 9001 или еквивалент.

Изпълнителят е задължен да осигури специализиран транспорт, който е оборудван с всички такелажни приспособления за доставка на текстилни компенсатори по настоящата спецификация.

**Минимален гаранционен срок на текстилните компенсатори: 12 месеца.**

## 3. СРОК ЗА ДОСТАВКА

Текстилните компенсатори се доставят по заявка на Възложителя, като срокът на доставка от датата на заявка не трябва да превишава един месец. Количествата посочени в количествената сметка (Приложение 1) са прогнозни за срок от една година и зависят от работата и товара на централата.

	Документ №: <b>ME1-ALL-TRM-0226</b> <b>ТЕХНИЧЕСКА СПЕЦИФИКАЦИЯ</b>	Дата: 08.02.2017
	Доставка на текстилни компенсатори	Страница: 6/7

#### 4. МЯСТО НА ДОСТАВКА

ТЕЦ Ей И Ес-ЗС Марица Изток I ЕООД се намира до град Гълъбово, на приблизително 50 км югоизточно от град Стара Загора. Доставките се извършват с транспорт на Изпълнителя до склада, който се намира на територията на централата. Отговорността за разтоварването на доставката остава отговорност на Възложителя.

#### 5. ДОСТЪП ДО ЕЛЕКТРОЦЕНТРАЛАТА

Работното време с доставчици на стоки в склад е всеки работен ден от понеделник до петък от 8:30 до 15:00 часа.

Доставчиците трябва да следват следните правила при доставка на стоки:

При доставката, доставчикът представя на входен портал на електроцентралата копие от поръчка за доставка или други документи, удостоверяващи, че стоките се доставят съгласно договор или поръчка на Ей И Ес-ЗС Марица Изток I ЕООД. Изготвя се временен пропуск от охранител на портала.

Водачите на МПС на територията на централата трябва да се движат, спират и паркират така, че по никакъв начин да не пречат на движението на другите превозни средства (пожарна, линейка, служебни автомобили) или хора.

Транспортните средства и техните водачи трябва да отговарят на всички приложими нормативни актове, регламентиращи дейността по превоз на товари.

Водачите на транспортните средства, трябва да разполагат с лични предпазни средства (ЛПС), които са задължителни на територията на централата: каска, защитни обувки, предпазни очила, подходящо работно облекло.

Абсолютно се забранява внасянето на алкохол, наркотици или други психотропни вещества, както и достъпа на територията на централата на лица, употребили такива вещества.

Абсолютно се забранява внасянето на огнестрелно, газово и хладно оръжие, както и на взривоопасни материали.

#### 6. ОПАКОВАНЕ, ПАКЕТИРАНЕ И КОМПЛЕКТОВАНЕ

Текстилните компенсатори трябва да са опаковани в съответствие с международните стандарти, така че те да бъдат надежно защитени от повреждане и вредни въздействия при транспортиране и съхранение. Текстилните компенсатори да бъдат опаковани и доставени като комплекти в отделни опаковки по един комплект, като след доставката опаковката остава собственост на Възложителя.

Изпълнителя на обществената поръчка носи отговорност за повредените компенсатори от неправилна или некачествена опаковка.

#### 7. ПРИЕМАНЕ НА СТОКИТЕ В СКЛАДА

При доставка на стоки Изпълнителят е длъжен за уведоми за датата и часа на доставката един ден преди датата на доставка в склад, с цел да бъде организирана необходимата техника за

	Документ №: <b>ME1-ALL-TRM-0226</b> <b>ТЕХНИЧЕСКА СПЕЦИФИКАЦИЯ</b>	Дата: 08.02.2017
	Доставка на текстилни компенсатори	Страница: 7/7

товаро-разтоварни дейности на стоките. Приемането става с приемно – предавателен протокол. В случай че доставката не е придружена от всички необходими документи и сертификати, или има видими несъответствия в съответната заявка за доставка, доставката не се приема.

## 8. ПРОТОКОЛИ И РЕФЕРЕНТНИ ДОКУМЕНТИ ПРИ ДОСТАВКА

Всяка доставка трябва да бъде придружена от следните документи:

- Приемно-предавателен протокол;
- Сертификат за качество от завода производител;
- Инструкция за монтаж;

## 9. ПРИЛОЖЕНИЯ

Приложение №	Номер на документа	Наименование
<u>Приложение 1</u>	ME1-ALL-TRM-0226-A1	Количествена сметка
<u>Приложение 2</u>	1.48115\00 365-0085	Convey gas recirculation compensator
<u>Приложение 3</u>	MTZ/12/M-----C30MM001	FLUE GAS DUCT D=6,5m expansion joint type 01.231/03



## Доставка на текстилни компенсатори

## КОЛИЧЕСТВЕНА СМЕТКА

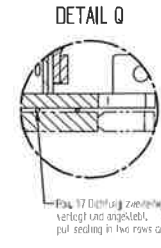
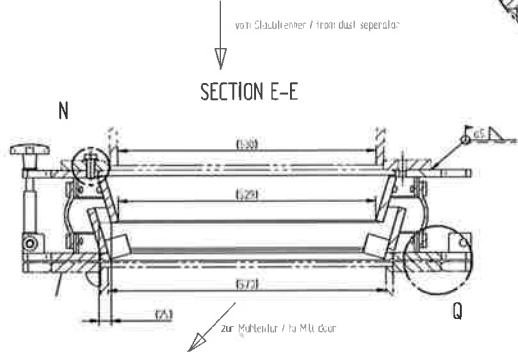
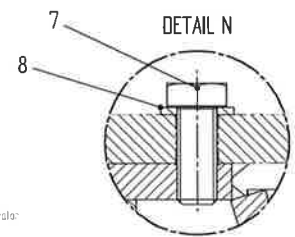
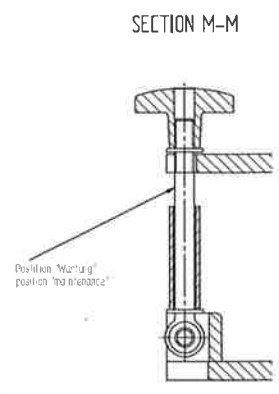
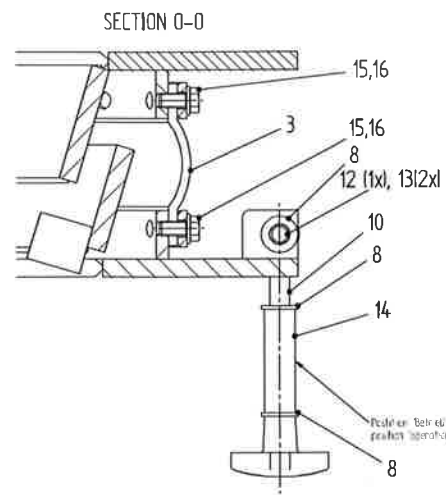
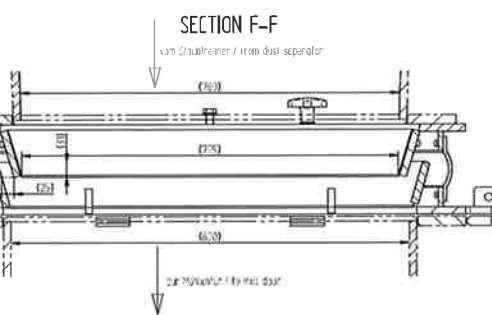
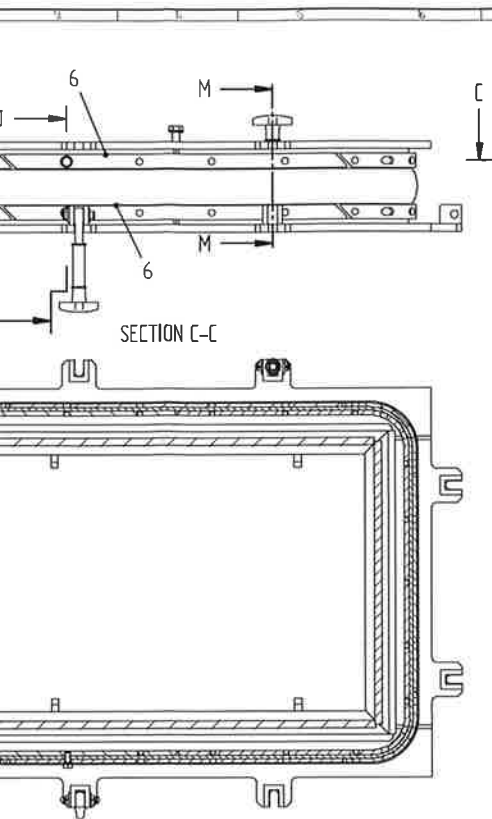
## Забележки:

1. Посочените количества са прогнозни за срок от една година и Възложителя не се задължава да заяви целия обем. Реалните количества ще се формират според нуждите на Възложителя. Плащанията по договора ще се извършват на база реални доказани количества.

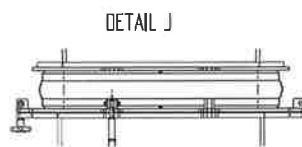
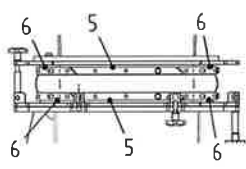
2. За всички позиции към доставката да бъдат включени материалите за присъединяване на краищата на компенсаторите и инструкция за монтаж.

За позиция 1, 2 и 6 към доставката да бъдат включени и материалите за уплътняване към фланците.

Поз.	AES Мат. №	Описание	Количество	Мерна единица	Ед.цена BGN	Стойност BGN
1.	10.320.455	Компенсатор тъканен с конструкция за димен вентилатор с фланцово укрепване от материал KE700. Fluachem HD- Fluorotex 75E 12500x430,P120	4	бр.		0,00
2.	10.315.319	Компенсатор тъканен с конструкция за димен вентилатор с фланцово укрепване от материал KE700. Fluachem HD- Fluorotex 75E 15000x490,P120	4	бр.		0,00
3.	10.315.321	Компенсатор тъканен за рециркулация на мелещ вентилатор Fluaflex 55-X 960x710(R70)-160(210)P40	8	бр.		0,00
4.	10.330.441	Компенсатор тъканен с конструкция за след мелещ вентилатор Flexgen 2004 10000x500 като лента, с фланци P75	2	бр.		0,00
5.	10.343.966	Компенсатор тъканен с конструкция за след мелещ вентилатор Flexgen 2004 10000x570 като лента, с фланци P75	4	бр.		0,00
6.		Компенсатор между Абсорбер и изходящ газоход с D=6,5m. Платно текстилно Ø6928, ширина 1050+(2x70)=1190, FLUANEM HD с конструкция един слой основен материал Fluorotex 75E, фланцево укрепване	1	бр.		0,00
<b>ОБЩО:</b>						- лв.



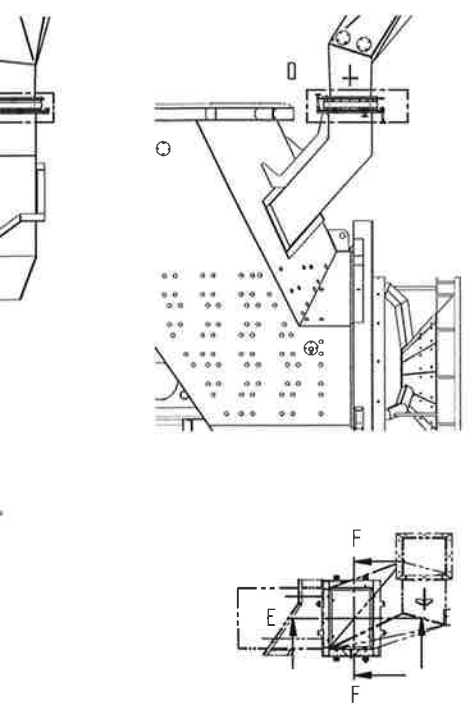
DETAIL D



Angaben zum Gewebekompensator (I Pos. 3)  
 Axialweg +5/-30 mm  
 Lateralweg +/- 25 mm  
 max. Temperatur: 410°C  
 Medium: Kohlenstaub-Rauchgasgemisch

specifications to fabric expansion joint (I Pos. 3)  
 axial tolerance +5/-30 mm  
 lateral tolerance +/- 25 mm  
 max. temperature: 410°C  
 medium: coal dust-flue gas compound

zugehörige Zeichnung / associated drawing: 148115/00 365-0086  
 zugehörige Stückliste / associated part list: 148115/00 365-2085



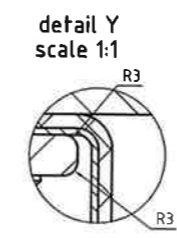
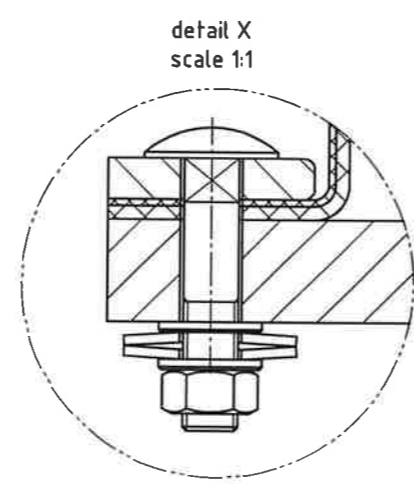
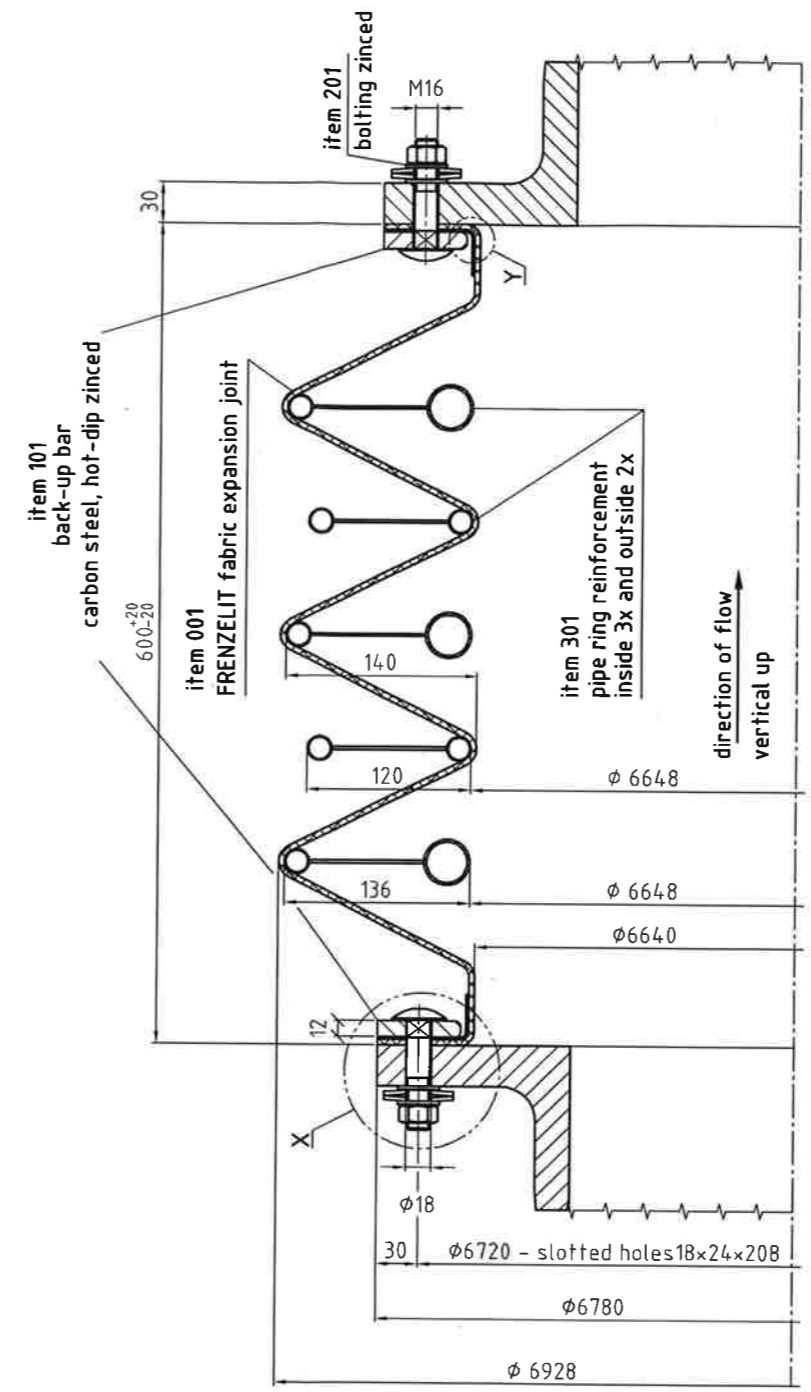
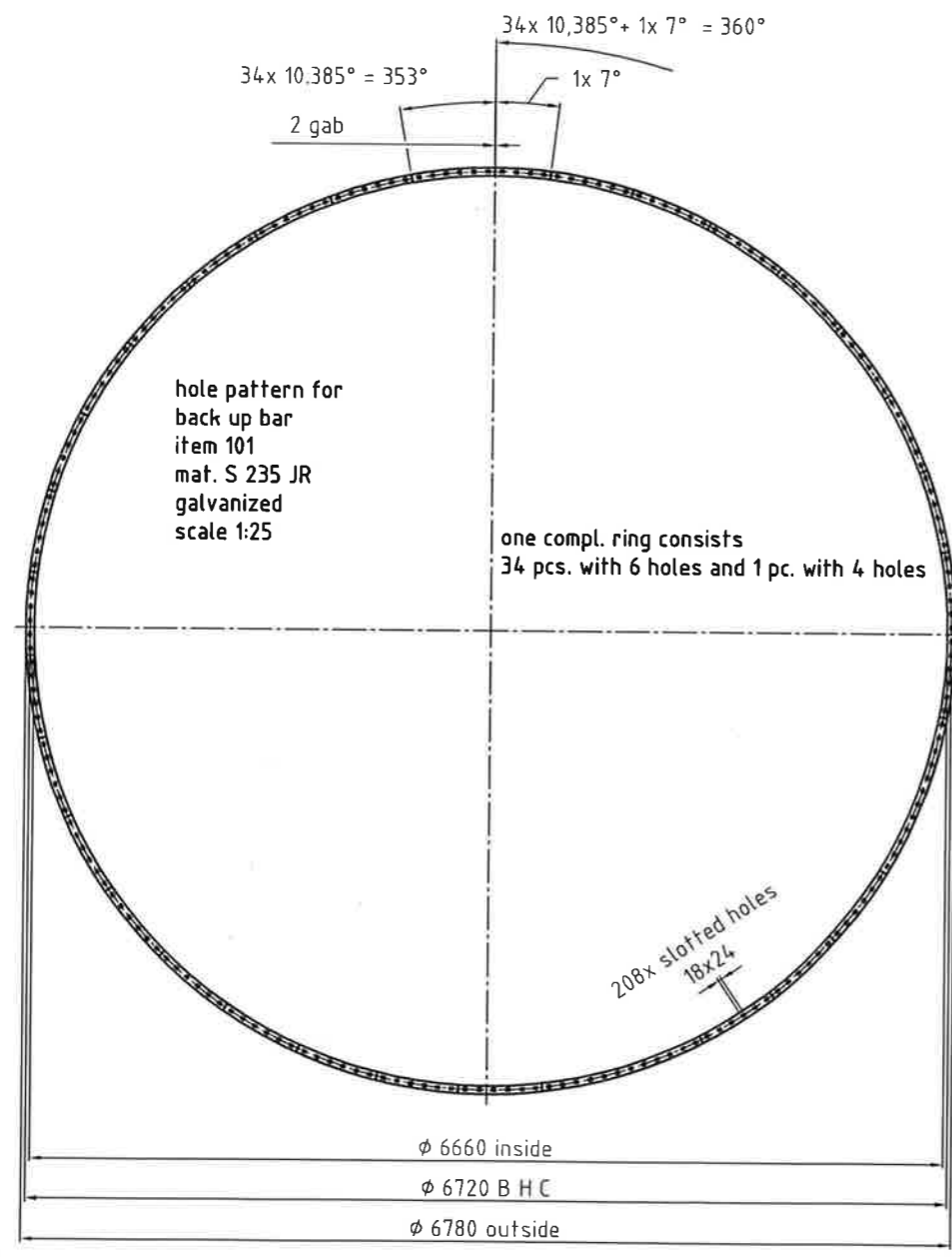
<p>Maritza East I Power Station</p> 			
<p>ALSTOM Power Generation AG Power Boiler GmbH</p>		<p>ALSTOM Power Generation AG Power Boiler GmbH</p>	
<p>Technische Zeichnung / Technical Drawing</p>	<p>Geometrische Toleranzen / Geometrical Tolerances</p>	<p>Druckverhältnis / Pressure Ratio</p>	<p>Temperatur / Temperature</p>
<p>Druckverhältnis / Pressure Ratio</p>	<p>Geometrische Toleranzen / Geometrical Tolerances</p>	<p>Druckverhältnis / Pressure Ratio</p>	<p>Temperatur / Temperature</p>

Tolerances	FormalToleranzen
Casings : GTB 17 DIN 1680, BL 1 + 2	Gaßrohre / Tubes : GTB 17 DIN 1680, BL 1 + 2
Welded fabrications : BF ISO 13920	Schweißkonstruktionen / Welded fabrications : BF ISO 13920
All other dimensions : medium DIN ISO 2768	alle übrigen Maße / all other dimensions : mittel DIN ISO 2768
Surface symbols : DIN ISO 1302	Oberflächenzeichen / Surface symbols : DIN ISO 1302
Geometrical tolerancing : DIN ISO 1101	Form- und Lagertoleranzen / Geometrical tolerancing : DIN ISO 1101

<p>ALSTOM Power Generation AG Power Boiler GmbH</p>	<p>ALSTOM Power Generation AG Power Boiler GmbH</p>
<p>ALSTOM Power Generation AG Power Boiler GmbH</p>	<p>ALSTOM Power Generation AG Power Boiler GmbH</p>



medium: exhaust gas , humid  
 temperature: max +76°C  
 design: -23°C to +90°C  
 pressure: max +10 mbar  
 max - 5 mbar  
 movement: axial +100 mm (extension)  
 axial -150 mm (compression)  
 lateral X= ±250 mm, Y=±150 mm



 <b>Frenzelit-Werke GmbH &amp; Co KG</b> 95468 Bad Berneck		Scale: 1:1, 1:2,5, 1:25	
2008 Datum 24.11. UJD/UBV	Name UJD/UBV	Projekt-Nr. 01.231/03	Messstab 1:1, 1:2,5, 1:25
24.11. H.Hahn	24.11. H.Hahn	5000772	 <b>GEA Energietechnik GmbH</b> GEA Energy Services
1410		5000772	
<b>FLUE GAS DUCTS D=6,5m</b> Expansion Joint type 01.231/03		<b>Z -KON- 21 - 0100</b> Rev. 0	
±0.00m CORR. TO +106.50m NOMINAL SEA LEVEL		A1	
<b>Maritza East I Power Station</b>			
		 <b>ALSTOM</b> Power Generation AG Power Boiler GmbH	
Responsible doc. U. Ording	Created by U. Ording	Checked by H.Hahn	Approved by H.Hahn
Scale 1:1, 1:2,5, 1:25	Replaces -	Class, no. (e.g. KKS) -	For Company Review & Approval Yes / No
Drawn by -	Replaces -	Doc. Type -	Document Status -
Logo of Legal Owner -	Sub-Contractor Doc Number -	Company Part No. Document Code -	Project Doc. No. -
 <b>RPS</b> reliable plant solutions		<b>FLUE GAS DUCT D=6,5m</b> expansion joint type 01.231/03	Project Doc. No. 08.1179.001 Date 24.11.2008 Page 1

.....  
 /Пълно наименование на участника, търговски адрес, телефон и факс, ЕИК и ИН по ЗДДС/

### ТЕХНИЧЕСКО ПРЕДЛОЖЕНИЕ

към Оферта за участие в публично състезание с предмет: "Доставка на текстилни компенсатори"

реф.№.МЕ1-2017-С-Д-030

№	Наименование и техническо описание	Мерна единица	Кол-во	Стандарт	Производител и страна на произход	Срок на доставка след заявка/макс. 30 дни/	Гаранционен срок след доставка /мин.12 месеца/	Забелжка
1	2	3	4	5	6	7	8	9

Стоката ще бъде придружена от следните документи:

-Примеро-предавателен протокол;

-Сертификат за качество от завода производител;

-Инструменти за монтаж

#### ПОДПИС И ПЕЧАТ:

\_\_\_\_\_ (име и фамилия)

\_\_\_\_\_ (дата)

\_\_\_\_\_ (длъжност на управляващия/представяващия участника)

\_\_\_\_\_ (наименование на участника)

**ДЕКЛАРАЦИЯ**

по чл. 39, ал. 3, т. 3, б. в) и г) от ППЗОП  
от участник в обществена поръчка с предмет:  
**“Доставка на текстилни компенсатори”**

Долуподписаният/ната \_\_\_\_\_  
с ЕГН \_\_\_\_\_, притежаващ лична карта № \_\_\_\_\_, издадена на \_\_\_\_\_  
от МВР, гр. \_\_\_\_\_, адрес: \_\_\_\_\_,  
представляващ \_\_\_\_\_ в качеството си на \_\_\_\_\_  
\_\_\_\_\_ със седалище \_\_\_\_\_ и адрес на  
управление: \_\_\_\_\_, тел./факс: \_\_\_\_\_, вписано в  
търговския регистър към Агенцията по вписванията с ЕИК № \_\_\_\_\_, ИН по ЗДДС № \_\_\_\_\_  
\_\_\_\_\_

**ДЕКЛАРИРАМ, ЧЕ:**

1. Съгласен съм с клаузите в приложения проект на договор.
2. Срокът на валидност на офертата за участие в процедурата е 120 календарни дни, считано от крайната дата за получаване на оферта.

\_\_\_\_\_г

Декларатор: \_\_\_\_\_

Забележка: Декларацията се подписва от лицето/лицата, представляващи участника (по чл. 40, ал. 2 от ППЗОП) и се представя в оригинал.

**УКАЗАНИЯ**  
**за подготовка на документите**

**I. Подготовка на документите за участие в процедурата**

Офертата на Участниците се състои от следните документи:

1. Информационен лист за представяне на участника, включително Единен идентификационен код по чл. 23 от Закона за търговския регистър, БУЛСТАТ и/или друга идентифицираща информация, банкови реквизити, както и адрес, включително електронен, за кореспонденция при провеждане на процедурата.

2. Единен европейски документ (ЕЕДОП), относно липсата на основания за отстраняване по чл. 54 ал. 1 и чл. 55 ал. 1 т.1 от ЗОП – изготвен по образец на АОП, който може да бъде изтеглен от интернет страницата на Агенция по Обществени Поръчки, съдържащ следната информация:

**2.1. Списък и кратко описание на критериите за подбор:**

**Техническите и професионални способности:**

1. Участникът да е изпълнил дейности с предмет и обем, идентични или сходни с тези на поръчката за последните 3 години от датата на подаване на офертата;

2. Участникът да разполага със специализиран транспорт, който е оборудван с всички такелажни приспособления;

3. Участникът да прилага система за управление на качеството съгласно ISO 9001;

**Съответствието с критериите за подбор се декларира в ЕЕДОП, а участникът, определен за изпълнител, при сключване на договор представя доказателства за съответствие, както следва:**

По т. 1 Списък на доставките, които са идентични или сходни с предмета на поръчката, изпълнени през последните три години, с посочване на стойностите, датите и получателите, заедно с доказателство за извършената доставка.

По т.2 Декларация за специализирания транспорт, който ще бъде използван за изпълнение на поръчката.

По т. 3 Сертификат, удостоверяващ съответствието на участника със система за управление на качеството по ISO 9001;

*Възложителят може да изиска по всяко време представяне на цитираните доказателства за информацията посочена в ЕЕДОП, когато това е необходимо за законосъобразното провеждане на процедурата.*

**Изисквано минимално/ни ниво/а:**

По т. 1 Да има изпълнени доставки поне същия обем, като доставени типове компенсатори, идентични или сходни с тези на поръчката през последните три години.

*Под сходни да се разбира: Доставка на текстилни компенсатори за мелещи вентилатори, димни вентилатори и абсорбери /газоходи/.*

По т. 2 Участникът да разполага със специализиран транспорт, който е оборудван с всички такелажни приспособления;

По т. 3 Участникът да прилага сертифицирана система за управление на качеството по ISO 9001, в област аналогична на поръчката.

**2.2. Обективни правила и критерии**

Участникът трябва да е производител или да бъде оторизиран представител/дилър на производителя на предлаганите от него стоки, за което представя надлежно доказателство (пълномощно, договор, писмо и др.).

3. “Техническо предложение”, което трябва да бъде изготвено въз основа на изискванията в техническата спецификация и попълване на приложения образец. Към техническото предложение се прилага:

3.1. Декларация по чл.39, ал.3, б. в) и г) от ППЗОП – по образец.

3.2. Друга информация, съгласно чл.39, ал.3, т.1, б. „ж“ от ППЗОП.

4. “Ценово предложение”, което трябва да бъде изготвено въз основата на попълване на приложения образец;

## **II. Изисквания при изготвянето на офертата**

1. Офертата и всички документи, които са част от нея, следва да бъдат представени в електронен формат /PDF/ подписани от лице с представителни функции и печат. Когато документите са ксерокопия да бъдат заверени с гриф “Вярно с оригинала“, подпис на лицето, представляващо участника и печат.

2. Документите и данните в офертата се подписват само от лица с представителни функции, или от упълномощени за това лица, за което се изисква представяне на пълномощно за изпълнение на такива функции.

3. Всички документи, свързани с офертата следва да са на български език или да са придружени с превод на български език.

4. В офертата и приложените документи не се допускат никакви вписвания между редовете, изтривания или корекции, освен ако са заверени с подписа на лицето представляващо участника и печат.

## **III. Подаване и разглеждане на офертата**

1. Офертата се подава по електронен път в електронната платформа Negometrix на адреса, посочен в обявлението.

2. Комуникацията между Възложителя и Участниците ще се осъществява чрез електронната платформа Negometrix и/или по електронна поща.

3. Участникът е длъжен да обезпечи получаването на офертата по електронен път в указания срок.

4. Рискът от забава или загубване на офертата е за участника.

5. Възложителят не се ангажира да съдейства за подаването на офертата в срока, определен от него.

6. Възложителят не разглежда оферти, които са подадени след изтичане на крайния срок за получаване.

7. Комисия, назначена със заповед на Управителя ще разгледа и оцени офертите по реда на чл. 181, ал.2 от ЗОП, във връзка с чл. 61 от ППЗОП. Първо се разглеждат и оценяват техническите и ценови предложения на участниците, след което се разглеждат документите за съответствие с критериите за подбор.

8. За всички неуредени въпроси се прилагат разпоредбите на Закона за обществените поръчки и Правилника за прилагането му.

## ИНФОРМАЦИОНЕН ЛИСТ ЗА УЧАСТНИКА

<b>Наименование на Участника:</b>	<i>Посочете точното наименование на дружеството, според съдебната регистрация</i>
<b>Седалище по регистрация:</b>	<i>Посочете държавата и адрес на седалището на участника</i>
<b>Точен адрес за кореспонденция</b>	<i>Посочете улица, град, пощенски код, държава</i>
<b>Лице за контакти</b>	<i>Посочете име, фамилия и длъжност</i>
<b>Телефонен номер</b>	<i>Посочете код на населеното място и телефонен номер</i>
<b>Факс номер</b>	<i>Посочете код на населеното място и номер на факс</i>
<b>Електронен адрес</b>	
<b>Интернет адрес</b>	
<b>Правен статус</b>	<i>Посочете търговското дружество или обединения или друга правна форма, дата на учредяване или номера и датата на вписване и къде</i>
<b>ИН по ЗДДС № и държава на данъчна регистрация съгласно данъчната декларация</b>	<i>Посочете номер по ЗДДС и наименованието на държавата, например: България.....</i>
<b>ИН/ЕИК</b>	
<b>Банкови реквизити</b>	<i>Банка: IBAN: BIC:</i>
<b>Предмет на поръчката</b>	<i>Посочете наименование на поръчката (трябва да съвпада с наименованието, дадено от Възложителя)</i>
<b>Номер на поръчката</b>	<i>Посочете номер на поръчката от Регистъра за обществени поръчки</i>
<b>Дата на изготвяне на заявлението/офертата</b>	<i>Посочете дата: дата, месец, година; Напр. 21 април 2017г.</i>

**ПОДПИС и ПЕЧАТ:**

\_\_\_\_\_ (име и фамилия)

\_\_\_\_\_ (дата)

\_\_\_\_\_ (длъжност на управляващия/представяващия участника)

\_\_\_\_\_ (наименование на участника)

.....

/пълно наименование на участника, търговски адрес, телефон и факс, ЕИК и ИН по ЗДДС/

### ЦЕНОВО ПРЕДЛОЖЕНИЕ

към Оферта за участие в публично състезание с предмет: "Доставка на текстилни компенсатори"  
реф.No.ME1-2017-C-D-030

Забележки:		<p>1. Посочените количества са прогнозни за срок от една година и Възложителя не се задължава да заяви целия обем. Реалните количества ще се формират според нуждите на Възложителя. Плащанията по договора ще се извършват на база реални доказани количества.</p> <p>2. За всички позиции към доставката да бъдат включени материалите за присъединяване на краищата на компенсаторите и инструкцията за монтаж.</p> <p>За позиция 1, 2 и 6 към доставката да бъдат включени и материалите за уплътняване към фланците.</p>				
Поз.	AES Мат. №	Описание	Количество	Мерна единица	Ед.цена BGN	Стойност BGN
1.			4	бр.		0,00
2.			4	бр.		0,00
3.			8	бр.		0,00
4.			2	бр.		0,00
5.			4	бр.		0,00
6.			1	бр.		0,00
<b>ОБЩО:</b>						<b>- лв.</b>

#### ПОДПИС и ПЕЧАТ:

\_\_\_\_\_ (име и Фамилия)

\_\_\_\_\_ (дата)

\_\_\_\_\_ (длъжност на управляващия/представяващия участника)

\_\_\_\_\_ (наименование на участника)

.....2017

„ЕЙ И ЕС - ЗС Марица Изток I“ ЕООД

и

**[ДОСТАВЧИК]**

---

**ДОГОВОР ЗА ДОСТАВКА НА**

**ДОГОВОР НОМЕР:** \_\_\_\_\_



Образец към конкурсна документация за възлагане на обществени поръчки

Днес \_\_\_\_\_ 201[●] г. в гр. ....се сключи настоящият Договор

**МЕЖДУ:**

(1) „Ей И Ес - ЗС Марица Изток I“ ЕООД, еднолично дружество с ограничена отговорност вписано в Търговския регистър към Агенцията по вписванията с ЕИК 123533834, със седалище и адрес на управление: град Гълъбово 6280, община Гълъбово, област Стара Загора, България, представлявано от [●], в качеството му на Управител (дружество наричано по-долу за краткост „**Възложител**“), от една страна,

И

(2) [●], дружество регистрирано в [●] с [ЕИК] [●] и със седалище и адрес на управление [●], представлявано от [●], в качеството му на [●] (наричано по-долу за краткост „**Изпълнител**“), от друга страна,

(всеки наричан още „**Страна/та**“ и общо „**Страни/те**“).

**КАТО СЕ ВЗЕ ПРЕДВИД СЛЕДНОТО:**

(А) Възложителят притежава и експлоатира електроцентрала, работеща с въглища, наречена ТЕЦ „Ей И Ес Гълъбово“ и намираща се на Площадката на Възложителя (както е дефинирана по-долу) на адрес: гр. Гълъбово 6280, община Гълъбово, област Стара Загора, България;

(В) Този документ и приложенията към него представляват споразумението между Възложителя и Изпълнителя по отношение на доставката на Стоката.

**СЕ СКЛЮЧИ НАСТОЯЩИЯТ ДОГОВОР ОТНОСНО СЛЕДНОТО**

**ОБЩИ РАЗПОРЕДБИ:**

### 1. Определения и Тълкуване

В настоящия Договор ще се прилагат следните определения:

„**Възложител**“ означава Страната, определена като такава в настоящия Договор, включително нейните универсални и частни правоприменици.

„**Грижа на добрия търговец**“ означава тази степен на умение, прилежност, предпазливост, предвидливост, грижи и работна практика, която би трябвало основателно и по принцип да се очаква от квалифициран и опитен доставчик, отговарящ на приложимото законодателство (занимаващ се със същия тип дейност като тази на Изпълнителя при същите или подобни обстоятелства).

„**Дата на доставка**“ означава договорената дата или краен срок за Доставка на Стоката.

„**ДДС**“ означава данък добавена стойност, чийто размер е определен в Закона за данък върху добавената стойност.

„**Доставка**“ означава доставянето до и разтоварването на Стоката съгласно настоящия Договор на територията на Площадката на Възложителя или на друго място, определено от Възложителя, или което е посочено в този Договор като място на доставка на Стоката, както и извършването на монтаж и/или други съпътстващи Доставката дейности до удовлетворение на Възложителя, като „Доставка“ и „Доставено“ следва да се разбира по същия начин.

**„Задължителни разпоредби“** включват всеки закон, устав, правила, подзаконова регламентация или делегирани правомощия за регламентация или други разпореджания, с всички техни изменения, както и други актове, чието приемане първите предвиждат.

**„ЗОП“** означава Закон за обществените поръчки.

**„Изпълнител“** означава страната, определена за изпълнител на договор за обществена поръчка съгласно решение № ...../..... г. за класиране на офертите и определяне на изпълнител на Възложителя и която е ангажирана от Възложителя за доставката на Стоката, включително нейните универсални и частни правоприменици.

**„Интелектуална собственост“** е авторско право, всички права, предоставени по силата на който и да е закон или подзаконов нормативен акт или друг задължителен акт, по отношение на изобретения (включително патенти), регистрирани и нерегистрирани търговски марки, регистрирани и нерегистрирани дизайни, схеми и поверителна информация, както и всички други права, произтичащи от интелектуална дейност в областта на промишлеността, науката, литературата или областта на изкуството.

**„Необходими одобрения“** означава всички разрешителни, лицензии, разрешения, съгласия, одобрения и сертификати (независимо дали по силата на закон или не), които са необходими за изпълнение на някое от задълженията на Изпълнителя по този Договор, независимо дали се изисква съобразяване със закон или в резултат на правата на трети лица.

**„Непредвидени обстоятелства“** са обстоятелства, които са възникнали след сключването на Договора и не са резултат от действие или бездействие на Страните, които не са могли да бъдат предвидени при полагане на дължимата грижа и правят невъзможно изпълнението при договорените условия.

**„Обща цена на поръчката“** или **„Цена“** означава договорената в настоящия Договор цена, съгласувана за заплащане от Възложителя на Изпълнителя при изпълнението на Договора, в съответствие с условията на настоящия Договор и съответните техни изменения (ако има такива).

**„Площадка на Възложителя“** означава ТЕЦ „Ей И Ес Гълъбово“, разположена на адреса на Възложителя.

**„Подизпълнител/и“** означава лицето или лицата, посочено/посочени в офертата на Изпълнителя като подизпълнител, както и всяко лице, на което Изпълнителят е възложил доставката на част от Стоката като подизпълнител при спазване на разпоредбите на ЗОП.

**„Поръчка за доставка“** или **„Поръчка“** означава поръчка за доставка, зададена до Изпълнителя във Формата на Поръчка за доставка.

**„Работен ден“** означава всеки ден, различен от събота, неделя и официален празник.

**„Срок за плащане“** означава срокът, посочен в чл. 3.3 на настоящия Договор, освен ако в офертата на Изпълнителя е посочен по-дълъг срок. В този случай се прилага срокът, посочен в офертата.

**„Стока“** означава всички Стоки, които трябва да бъдат доставени съгласно този Договор ведно с всички съпътстващи надлежната им доставка принадлежности и/или услуги, съгласно Техническата спецификация на Възложителя.

„**Техническа спецификация**“ означава Техническата спецификация и условия за изпълнение на Възложителя, която е приложение към и неразделна част от Договора.

„**Форсмажор**“ означава пожар, експлозия, земетресение, изключително сурови метеорологични условия, война, военни действия, бунт, революция, метеж, военна или узурпаторска власт, гражданска война, терористична атака, физически събития, причинени от въздухоплавателни средства или други летателни апарати или предмети, пуснати от тях, граждански вълнения, безредици, правителствени действия, неочаквани или непредвидими към датата на настоящия договор или всякаква комбинация от горепосочените фактори, доколкото последните са извън разумния контрол на Страната и възпрепятстват Страната да изпълни задълженията си, произтичащи от този договор. За „форсмажор“ ще се считат и обстоятелствата, представляващи непреодолима сила по смисъла на чл. 306 ТЗ.

Заглавията в настоящия Договор имат само указателно значение.

## **2. Предмет на договора**

Възложителят възлага, а Изпълнителят приема срещу посочената в настоящия договор Цена да прехвърли правото на собственост и да достави на Възложителя Стоката, конкретизирана в Специалните условия (Приложение № 1), Техническата спецификация (Приложение № 2), Техническото предложение на Изпълнителя за изпълнение на поръчката (Приложение № 3), Ценовата оферта (Приложение № 4) и условията за изпълнение на обществената поръчка, неразделна част от настоящия договор, при уговорените условия и срокове.

## **3. Цена на Стоката и начин на плащане**

- 3.1. Цената на Стоката е в размера, указан в Специалните условия (Приложение № 1). Посочената Цена е окончателна и е максимално дължимата цена от Възложителя за целия срок на действие на настоящия Договор, и подлежи на изменение само в изрично предвидените в ЗОП случаи.
- 3.2. Цената по чл. 3.1. включва всички разходи на Изпълнителя, включително транспортните разходи за доставка и монтаж (ако е приложимо) на Стоката до Площадката на Възложителя или склада на Възложителя, намиращи се на адреса, указан в Специалните условия (Приложение № 1).
- 3.3. Възложителят ще заплати на Изпълнителя Цената в срок до 30 (тридесет) дни от датата на извършване на доставката и при кумулативното изпълнение на следните условия:
  - (а) Изпълнителят представи оригинал на данъчна фактура, отговоряща на изискванията на Закона за счетоводството; и
  - (б) Изпълнителят представи всички изискуеми документи, съпътстващи Стоката (когато е приложимо), посочени в документацията за участие, като например, но не само, сертификат за качество на Стоката, упътвания/инструкции за ползване, монтаж и демонтаж на Стоката, гаранционна и/или сервизна книжка и/или други документи с оглед вида на Стоката и посоченото в Техническата спецификация; и
  - (в) бъде извършен преглед на доставената Стока от страна на Възложителя; и
  - (г) бъде подписан двустранен приемо-предавателен протокол за преглед и приемане на Стоката без забележки и възражения, включващ минимум следната

Образец към конкурсна документация за възлагане на обществени поръчки

информация (датата, на която е доставена Стоката, вид на Стоката, количество на Стоката, съпътстваща Стоката документация); и

- 3.4. Всички плащания по настоящия Договор ще бъдат извършвани единствено по банков път, чрез банков превод/и по сметката на Изпълнителя, посочена в Специалните условия (Приложение № 1).
- 3.5. Изпълнителят следва незабавно да уведоми в писмен вид Възложителя, в случай че е налице промяна в банковата информация по предходната точка 3.4. В противен случай, всички плащания извършени от Възложителя ще се считат за надлежно извършени.
- 3.6. Когато Стоката се доставя на отделни партии или по Поръчка на Възложителя, то разпоредбите на чл. 3.2 до чл. 3.4 включително ще се прилагат съответно за всяка една отделна партида или извършена доставка.

#### **4. Срок на договора**

Настоящият договор се сключва за срока, указан в Специалните условия (Приложение № 1).

#### **5. Условия и срокове за доставка**

- 5.1. Изпълнителят се задължава да достави на Възложителя Стоката по начина, указан в Специалните условия (Приложение № 1).
- 5.2. Изпълнителят се задължава да достави на Възложителя Стоката на адреса, указан в Специалните условия (Приложение № 1).
- 5.3. В случай, че предмет на Договора е прогнозно количество Стока или Стока до определено максимално количество, Възложителят няма задължение да поръчва Доставка на цялото количество Стока и няма да носи отговорност, включително и за плащане на Цената за него.
- 5.4. Независимо от начина на извършване на доставката на Стоката (изцяло и наведнъж, на отделни партии или по Поръчка на Възложителя), Изпълнителят се задължава да уведоми Възложителя за датата и планирания час за извършване на Доставката по начина, указан в Специалните условия (Приложение № 1).
- 5.5. Ако Страните не са уговорили друго в писмена форма, Стоката ще бъде приемана от Възложителя единствено в Работен ден в часовия интервал от 9:00 до 16:00 часа. В случаите, когато Доставката на Стоката ще бъде извършвана на отделни партии, то срокът за доставка на отделните партии ще бъде уговорен между страните в специалните условия.
- 5.6. В случаите, когато Доставката на Стоката ще бъде извършвана на отделни партии или по Поръчка на Възложителя, срокът за Доставка на Стоката е указаният срок в Специалните условия (Приложение № 1) или съгласно посочения срок за Доставка във „Формата за поръчка за доставка“. В случай, че Изпълнителят доставя Стоката на отделни партии или по Поръчка на Възложителя, то ако не е уговорено друго, Възложителят може да откаже да приеме количествата Стока, които надхвърлят количествата, включени в отделната партида или отделната Поръчка. Отказът на Възложителя не е необходимо да бъде мотивиран, като Страните следва да подпишат

Образец към конкурсна документация за възлагане на обществени поръчки

протокол, в който е достатъчно да се посочи, че Изпълнителят е доставил Стока, надхвърляща уговорените количества за съответната доставка.

- 5.7. Възложителят изпраща до Изпълнителя Поръчка за Доставка на Стоката по електронен път - на електронен адрес посочен от Изпълнителя, по пощата или по куриер или по друг уговорен между Страните начин. Изпълнителят следва да потвърди получаването на Поръчката за Доставка на Стока.
- 5.8. В случай, че Изпълнителят не потвърди изрично получаването на поръчката за Доставка на Стоката, то поръчката за доставка се счита за приета и потвърдена от Изпълнителя, считано от датата на изпращането ѝ от Възложителя.
- 5.9. Лицата, които ще представляват Изпълнителя при предаване на Стоката са указани в ключов персонал на Специалните условия (Приложение № 1).
- 5.10. Определените в предходната точка лица, могат да бъдат променяни от Изпълнителя, като Изпълнителят е длъжен да уведоми предварително в писмен вид Възложителя за настъпилата промяна в срок от 5 (пет) дни преди извършване на Доставката и предаването на Стоката.

## **6. Права на Възложителя**

- 6.1. Възложителят има правото да получи Стоката срещу договорената Цена и в съответствие с условията и сроковете на настоящия Договор.
- 6.2. Възложителят има правото да извършва проверка на Стоката във всеки етап от изпълнението на настоящия договор относно качество, количество, технически параметри, за да потвърди съответствието на Стоката с Техническата спецификация (Приложение № 2) и Техническото предложение за изпълнение на поръчката (Приложение № 3), неразделна част от настоящия Договор.
- 6.3. В случай, че Стоката не отговаря на Техническата спецификация (Приложение № 2) и/или Техническото предложение за изпълнение на поръчката (Приложение № 3), Възложителят има право да откаже да приеме Стоката по реда на чл. 12
- 6.4. В случаите, в които Възложителят е отказал да приеме Стоката, то Възложителят не дължи плащането на Цената или на част от нея.
- 6.5. Възложителят има право да изисква от Изпълнителя да сключи договор/и за подизпълнение с посочените в офертата на Изпълнителя Подизпълнител/и (ако Техническото предложение за изпълнение на поръчката (Приложение № 3) и условията за изпълнение на обществената поръчка предвиждат това).
- 6.6. В случаите, в които Изпълнителят е предоставил гаранция за добро изпълнение на настоящия Договор, Възложителят има право да задържи или да се удовлетвори от цялата или от част от гаранцията за добро изпълнение, предоставена от Изпълнителя, в случай че е налице пълно или частично неизпълнение на която и да е от разпоредбите на настоящия Договор от страна на Изпълнителя.
- 6.7. Възложителят изисква от Изпълнителя, неговите служители, представители, както и от неговите Подизпълнители (ако е приложимо), да спазват условията за достъп на външни лица на Площадката на Възложителя, както и изискванията и задълженията за осигуряване на здравословни и безопасни условия на труд на работещите, както и за опазване живота и здравето на други лица, които се намират на територията на ТЕЦ „Ей И Ес Гълъбово“.

## **7. Задължения на Възложителя**

- 7.1. Възложителят се задължава да заплати на Изпълнителя Цената за доставената Стока съгласно условията и сроковете на настоящия Договор.
- 7.2. Възложителят се задължава да оказва необходимото съдействие на Изпълнителя за изпълнение на настоящия Договор, включително при писмено поискване от негова страна, да му предостави необходимата за тази цел информация.
- 7.3. Възложителят се задължава да осигури достъп на Изпълнителя до мястото на Доставка, освен ако не е уговорено друго след получаване на съответните разрешения за такъв достъп, в случай че такива се изискват от Задължителните разпоредби.

## **8. Изпълнителят има право да:**

- 8.1. получи Цената за Доставка на Стоката след нейното приемане и одобрение без забележки от Възложителя при условията и съгласно сроковете, определени с настоящия Договор;
- 8.2. получи от Възложителя информация, която му е необходима за изпълнение на задълженията му по настоящия Договор. Искането за предоставяне на информация следва да е отправено в писмена форма.

## **9. Изпълнителят е длъжен да:**

- 9.1. прехвърли правото на собственост върху Стоката на Възложителя и да му достави същата при уговорените условия и срокове;
- 9.2. достави на Възложителя Стоката във вид, качество, количество и с технически показатели в съответствие с Техническата спецификация (Приложение № 2) и останалите условия за изпълнение на Доставка;
- 9.3. достави на Възложителя Стоката в съответствие с определения от Възложителя начин на Доставка – наведнъж, на отделни партии или по конкретна Поръчка на Възложителя;
- 9.4. уведоми предварително Възложителя за Доставка в съответствие с условията и сроковете, посочени в чл. 5 от настоящия Договор;
- 9.5. ако е приложимо, достави Стоката до мястото на доставка в рамките на Работен ден.
- 9.6. ако е приложимо, осигури присъствието на свои представител/и и на Подизпълнител/ите си при предаване на Стоката.
- 9.7. уведоми писмено Възложителя във възможно най-кратък срок, в случай че е в невъзможност да достави Стоката в съответствие с Техническата спецификация (Приложение № 2) и условията за изпълнение, договореното или поръчано количество или на Датата на доставката;
- 9.8. поправи за своя сметка чрез замяна или по друг начин всички дефекти, недостатъци, грешки или пропуски в Стоката, които възникнат в рамките на гаранционния срок, предложен от Изпълнителя;
- 9.9. спазва и изпълнява изискванията и задълженията за осигуряване на здравословни и безопасни условия на труд на работещите на Площадката на Възложителя, както и за

Образец към конкурсна документация за възлагане на обществени поръчки

опазване живота и здравето на други лица, които се намират на територията на ТЕЦ „Ей И Ес Гълъбово“;

9.10. изпълнява задълженията си по настоящия договор с Грижата на добър търговец;

9.11. при изпълнение на задълженията си по настоящия договор да не предизвиква смущаване на дейностите на намиращия се в съседство на Площадката на Възложителя персонал и други лица;

9.12. спазва и се съобразява с условията за достъп на външни лица на територията на ТЕЦ „Ей И Ес Гълъбово“.

## **10. Процедура за поръчване**

Когато е приложимо, Възложителят ще изпраща на Изпълнителя Поръчка/и за доставка..

## **11. Гаранции на Изпълнителя**

11.1. Изпълнителят гарантира, че доставената Стока:

- (а) ще бъде в пълно съответствие с Техническата спецификация (Приложение № 2), Техническото предложение (Приложение № 3) и Ценовата оферта (Приложение № 4) на Изпълнителя;
- (б) ще бъде с изискуемото качество и годна за използване по предназначение;
- (в) ще отговаря на съответните приложими Задължителни разпоредби,

както и че при извършването на всяка Доставка Изпълнителят ще прилага необходимия професионален опит и дължимата грижа, които могат разумно да се очакват от квалифициран и компетентен доставчик, имащ опит в извършването на подобни доставки със сходен размер, обхват, същност, стойност и сложност, както и че той ще вложи достатъчни средства за цялостното изпълнение на своите задължения.

11.2. Изпълнителят гарантира, че трети лица нямат право на собственост, други права или претенции по отношение на Стоката.

11.3. Без ограничения на разпоредбите на точки 11.1 и 11.2, Изпълнителят гарантира, че:

- (а) ще извърши Доставката на Стоката до съответната Дата на доставка;
- (б) винаги ще извършва Доставката в съответствие с Грижата на добрия търговец;
- (в) ще осигури цялата работна сила като ще вземе мерки целият персонал, нает за доставяне на Стоката, да бъде квалифициран, обучен и опитен за извършването на Доставката;
- (г) винаги ще извършва Доставката на Стоката в пълно съответствие с приложимите законодателни изисквания, технически спецификации и изисквания неразделна част от настоящия Договор и ще осигури всички необходими одобрения;
- (д) ще изпълнява всички приемливи инструкции, дадени от Възложителя във връзка с доставката на Стоките;
- (е) ще изпълнява процедурите и изискванията на Възложителя за здраве, безопасност и опазване на околната среда, въведени на Площадката на

Възложителя и ще взема всички необходими предпазни мерки за опазване на здравето и безопасността на всички хора, включително на своя персонал, персонала на Възложителя и ТЕЦ „Ей И Ес Гълъбово“, както и населението, което може да бъде засегнато от действията на Изпълнителя при извършването на Доставките;

- (ж) ще използва технически изправни транспортни средства, които отговарят на законовите разпоредби и изисквания на Възложителя, като последното ще се удостоверява с валидно свидетелство за успешно преминал годишен технически преглед и/или други подходящи документи, когато е приложимо. Във всички случаи Изпълнителят няма да допуска замърсяване на околната среда при извършваните транспортни дейности.

11.4. Възложителят има право да отстрани Изпълнителя от Площадката на Възложителя, ако Изпълнителят наруши изискванията за здраве и безопасност, прилагани на Площадката на Възложителя.

11.5 Гаранционният срок (ако е приложимо) за изпълнената Доставка е срокът, указан в Специалните условия (Приложение № 1).

## **12. Условия и ред за предаване и приемане на Стоката. Рекламации.**

12.1. Ако не е уговорено друго приемането и предаването на Стоката се извършва от определените от Страните лица в рамките на Работния ден на уговореното място за доставка.

12.2. Ако е приложимо, приемането на Стоката се удостоверява с подписване на приемо-предавателен протокол. Приемо-предавателен протокол има удостоверително значение по отношение на датата на извършване на доставката и доставеното количество Стока, количествени несъответствия, наличие на липси, нарушена цялост на опаковката на Стоката, непълнота на съпътстващата Стоката документация, както и други забележки по отношение на Стоката.

По отношение на Стока, за която не е предвиден гаранционен срок, Възложителят има право да направи рекламация за скрити недостатъци, дефекти и несъответствие на Стоката в рамките на 60 (шестдесет) дни от датата на приемо – предавателния протокол за Доставката.

12.3. В случай, че след преглед на Стоката, Възложителят установи недостатъци, дефекти и/или каквито и да било други несъответствия на Стоката с Техническата спецификация (Приложение № 2) и/или Техническото предложение за изпълнение на поръчката (Приложение № 3), то Възложителят в срока по чл.12.2 уведомява писмено (включително по електронен път на посочен от Изпълнителя електронен адрес) Изпълнителя за констатираните недостатъци, дефекти и/или несъответствия.

12.4. В случаите по предходната точка, Възложителят има право да върне Стоката на Изпълнителя за негова сметка. В случай, че Възложителят има интерес от по-късната Доставка на Стоката, Възложителят може да поиска от Изпълнителя замяна на Стоката и/или отстраняване от Изпълнителя и за негова сметка на констатираните недостатъци, дефекти и/или несъответствие в конкретно посочен от Възложителя срок. Ако качеството на доставените Стоки не съответства на спецификацията, и това е установено и надлежно документирано от представители на Купувача в рамките на гаранционния срок на Стоките или срока по чл. 12.2, Купувачът може да възложи на друг доставчик да произведе и достави Стоките, като Доставчикът трябва да плати всички разходи на Купувача във връзка с производството и доставката на Стоките.



Образец към конкурсна документация за възлагане на обществени поръчки

- 12.5. При извършване на Доставка на заменена Стока и/или Стока с отстранени недостатъци, дефекти и/или несъответствия, Страните са длъжни да спазват предвидените по-горе ред и условия за предаване и приемане на Стоката.
- 12.6. В случай, че в офертата си Изпълнителят е предложил по-благоприятни условия за приемане и за рекламации на Стоката, предвиденото в офертата на Изпълнителя има предимство пред клаузите на настоящия Договор.
- 13. Гаранция за добро изпълнение на Договора. Ред и условия за освобождаване и задържане на гаранцията**
- 13.1. В случай, че Изпълнителят е предоставил на Възложителя гаранция за добро изпълнение на настоящия Договор, то Възложителят има право да задържи предоставената гаранция до пълното, точно и окончателно изпълнение на настоящия договор от страна на Изпълнителя.
- 13.2. Предоставената от Изпълнителя гаранция за изпълнение на настоящия договор е в размера от стойността на Стоката, указан в Специалните условия (Приложение № 1) и се предоставя под формата на неотменяема и безусловна банкова гаранция, с усвояване при първо писмено поискване от Възложителя, под формата на паричен депозит по банкова сметка на Възложителя или застраховка, която обезпечава изпълнението чрез покритие на отговорността на Изпълнителя. Когато е под формата на банкова гаранция, гаранцията за изпълнение трябва да е срок на валидност 1 (един) месец след изтичането на срока на действие на договора.
- 13.3. Възложителят има право да задържи или да се удовлетвори от предоставената гаранция за изпълнение, когато Изпълнителят не изпълни което и да е от задълженията си по настоящия Договор, включително, но не само, когато забави изпълнението на задължението си за Доставка на Стоката с повече от 7 (седем) дни, освен ако не е уговорено друго.
- 13.4. Възложителят има право да задържи и да се удовлетвори от предоставената гаранция за изпълнение на Договора, без това да го лишава от възможността да претендира обезщетение за претърпените вреди над размера на предоставената от Изпълнителя гаранция за изпълнение.
- 13.5. При точно изпълнение на настоящия Договор от страна на Изпълнителя, Възложителят освобождава гаранцията по чл. 13.2 в срок от един месец от изпълнението на настоящия Договор (когато гаранцията е под формата на паричен депозит), освен ако не е уговорено друго.
- 13.6. Възложителят има право да задържи част от предоставената гаранция за изпълнение (когато е под формата на паричен депозит) с цел обезпечаване на задължението за гаранционна поддръжка на Стоката, в случай че с настоящия договор и/или офертата си Изпълнителят е поел задължение да извършва гаранционна поддръжка на доставената Стока.
- 13.7. В случай, че по време на изпълнение на настоящия Договор възникне спор между Страните свързан с неизпълнението на задълженията на Изпълнителя, то Възложителят има право да задържи предоставената гаранция за изпълнение (когато гаранцията е под формата на паричен депозит) или да изиска от Изпълнителя удължаване на срока на валидност на издадената банкова гаранция или застраховка до окончателното решаване на спора от компетентния съгласно настоящия договор съд или арбитражен трибунал.

Образец към конкурсна документация за възлагане на обществени поръчки

13.8. При прекратяване или разваляне на Договора по вина на Изпълнителя, Възложителят има правото да задържи или да се удовлетвори в пълен размер от гаранцията за изпълнение.

13.9. Възложителят не дължи на Изпълнителя плащането на лихви върху предоставената гаранция за изпълнение (когато гаранцията е под формата на паричен депозит) за периода, през който Възложителят правомерно я е задържал.

#### **14. Неустойки и санкции**

14.1. Ако Доставката е извършена след Датата на доставка, Изпълнителят дължи неустойка в размер на 0,1% (нула цяло един процент) от стойността на Стоката, чиято доставка е забавена, за всеки ден забава, но не повече от 8% (осем процента) от Цената на Стоката без ДДС.

14.2. В случай, че Възложителят развали Договора поради виновно неизпълнение от страна на Изпълнителя, Изпълнителят дължи неустойка в размер на 8% от Цената на Стоката без ДДС. Възложителят има право и на обезщетение по общия ред за действително претърпените и превишаващи размера на неустойката вреди.

14.3. В случай на забавено плащане, Възложителят заплаща неустойка в размер на 0.1% (нула цяло един процент) върху стойността на забавеното плащане за всеки ден закъснение, но не повече от 8% (осем процента) от стойността на дължимото плащане.

#### **15. Изменение на Договора**

Изменение на настоящия Договор се допуска по изключение и се извършва по взаимно съгласие на Страните с допълнително споразумение, съставено в писмена форма при наличие на някоя от изрично предвидените в ЗОП предпоставки.

#### **16. Фактуриране**

16.1 Изпълнителят издава данъчна фактура, носеща номера на настоящия Договор, номер на поръчка в САП, както и съдържаща реквизитите, изисквани от Закона за счетоводството, и придружена с разходно-оправдателна информация, изисквана съгласно Договора или от Възложителя. Фактурите се изготвят и приемат по Реда за изпращане и приемане на фактури (Приложение № 6). При пълно и точно изпълнение на условията на чл. 3.3 от този Договор, Възложителят заплаща сумата, посочена във фактурата в Срока за плащане.

16.2. В случай, че Възложителят е заплатил по погрешка на Изпълнителя сума, включително и неправилно начислена като ДДС, Изпълнителят се задължава незабавно да възстанови тази сума на Възложителя.

16.3. Плащанията от страна на Възложителя по настоящия Договор не подлежат на облагане с данък, освен ДДС и удържките, предвидени със закон. В частност, ако по отношение на плащане по настоящия Договор се наложи удържане на данък при источника, Възложителят трябва да удържи този данък от сумата на плащането и да го внесе по сметка на Националната агенция по приходите. При тези обстоятелства, плащанията към Изпълнителя ще представляват сумите дължими по настоящия Договор, намалени с удържания данък при источника съгласно закона. В тежест на Изпълнителя е да докаже съответните основания за неначисляване на данък при источника.

#### **17. Прехвърляне**

Образец към конкурсна документация за възлагане на обществени поръчки

- 17.1 Изпълнителят няма право, без предварително писмено съгласие от Възложителя, да прехвърля или по друг начин да се разпорежда с правата си по настоящия Договор.
- 17.2 При участие на подизпълнители при изпълнението на предмета на договора, то за Изпълнителя и за подизпълнителя са валидни всички приложими разпоредби на Закона за обществените поръчки. Изпълнителят се задължава своевременно да предоставя на Възложителя всички документи и информация по договорите за подизпълнение съгласно Закона за обществените поръчки.
- 17.3 Изпълнителят носи отговорност за контрол на качеството на работата и спазване на изискванията за безопасна работа на персонала на подизпълнителите си. Изпълнителят се задължава да определи компетентни длъжностни лица, които да извършват контрол на работата на подизпълнителите.
- 17.4 Изпълнителят има право да прави инспекции и проверки на работата на площадката и одити на подизпълнители, по реда по който същите се извършват за Изпълнителя.

## **18. Право на собственост**

- 18.1. При условията на чл. 18.3 и с оглед специфичните условия за всяка Доставка и преминаване на риска, посочени в настоящия Договор, собствеността върху Стоките преминава от Изпълнителя върху Възложителя в момента на Доставката или при плащане от страна на Възложителя (в случай, че по някакви причина то предхожда Доставката).
- 18.2. При условията на чл. 18.3 и с оглед специфичните условия за доставка и преминаване на риска, посочени в настоящия Договор, когато Изпълнителят получава Стока от трето лице, той гарантира, че собствеността върху тази Стока ще бъде прехвърлена на Възложителя в момента на извършване на Доставката или при плащане от страна на Възложителя (в случай че по някаква причина то предхожда Доставката).
- 18.3. В случай, че плащането е извършено от Възложителя преди Доставката, и с оглед специфичните условия за доставка и преминаване на риска, посочени в този Договор, собствеността върху Стоките се прехвърля от Изпълнителя на Възложителя веднага щом Стоките могат да бъдат индивидуализирани, но рискът от загуба или повреда не преминава върху Възложителя преди момента на Доставката. Такова предварително плащане не следва да се тълкува в смисъл, че Стоките са одобрени от Възложителя.

## **19. Интелектуална собственост, лицензии и поверителност**

- 19.1. Изпълнителят гарантира, че доставянето и използването на Стоката няма да наруши патент, регистриран промишлен дизайн, авторско право, търговска марка или друго защитено право ("**Защитени права**"). Освен ако Възложителят се е съгласил на друго, Изпълнителят е длъжен да осигури на Възложителя от третите лица неотменима, освободена от лицензионни възнаграждения и неизключителна лицензия за такова ползване, когато това е необходимо за пълноценното ползване на Стоката и нейната специфика.
- 19.2. Изпълнителят се задължава да обезщети Възложителя, в случай че Възложителят е подведен под отговорност за нарушаване на Защитени права във връзка с използването на Стоката.
- 19.3. Изпълнителят е длъжен да пази цялата информация и софтуер, свързани по какъвто и да било начин с Възложителя, като най-строго поверителни и се задължава да не ги ползва или разкрива, освен за целите на настоящия Договор, без предварителното писмено съгласие на упълномощено от Възложителя лице.

19.4. При наличието на особени условия в настоящия Договор, Изпълнителят е длъжен незабавно да получи всички необходими разрешителни за внос и износ, и всички други съгласия, необходими за доставка за Стоката.

## **20. Риск, отговорност и застраховане**

20.1. Изпълнителят ще обезщети Възложителя за всички вреди, свързани с погиване или повреда на имуществото на Възложителя или трето лице, както и разходи за отстраняване на разливи на химични вещества и смеси, включително и неблагоприятни за околната среда въздействия от тях, произтичащи от или във връзка с изпълнението или неизпълнението на задълженията на Изпълнителя по настоящия Договор, освен когато тази отговорност е възникнала от или във връзка с умишлени действия или груба небрежност от страна на Възложителя или негови представители.

20.2. Изпълнителят ще обезщети Възложителя за всички преки разходи и икове (включително, при погиване или повреда на имущество, както и нараняване или смърт на лице), претърпени от Възложителя, в резултат на нарушение на настоящия Договор или поради друго нарушение, действие или бездействие (включително небрежност) на Изпълнителя или лице, за което последният носи отговорност.

20.3. Изпълнителят носи отговорност за загуба или повреда на Стоката до момента на Доставката ѝ на Възложителя, с изключение на случаите, при които в този Договор са предвидени различни условия за преминаване на риска. Изпълнителят носи отговорност за загуба или повреда на Стоката през целия период от време (например при престоя им в склада на Изпълнителя или при гаранционна работа), през който Изпълнителят е длъжен да полага грижа за Стоката и да я контролира.

20.4. Изпълнителят (ако е приложимо и предвидено в Техническата спецификация (Приложение № 2) и условията за изпълнение на обществената поръчка) трябва да осигури и/или организира получаването на подходящите застраховки за времето на извършването на неговите задължения по Договора, за наличния обхват при търговско приемливи условия, включително застраховка на персонала на Изпълнителя, а именно застраховка за отговорността на работодателя, изискуема по закон, както и застраховка срещу земетресение, наводнение, непреодолима сила и пожар. В тези случаи Изпълнителят трябва да сключи и поддържа застрахователни полици при финансово стабилен застраховател с подходяща репутация, одобрен от Възложителя, и при условия приемливи за Възложителя, за да:

- (а) осигури Стоката по подходящ и адекватен начин срещу погиване или повреда от датата на настоящия Договор до извършване на Доставка; и
- (б) покрие увреждания или инвалидност или други професионални рискове за персонала на Изпълнителя.

Когато това е приложимо, застраховките, поддържани от Изпълнителя, трябва да съдържат разпоредби за суброгация в полза на Възложителя и да включват Възложителя като допълнителен бенефициент.

20.5. Изпълнителят (ако е приложимо и предвидено в Техническата спецификация (Приложение № 2) и условията за изпълнение на обществената поръчка) е длъжен да поддържа за периода, необходим за покриване на отговорностите му съгласно настоящия Договор, застраховка за вреди, причинени от Стоките, предоставяни от Изпълнителя, със застрахователно покритие, достатъчно да покрие отговорността (и във всички случаи в размер на минималния процент от Общата цена на поръчката, указан в Специалните условия (Приложение № 1)) при застраховател и при условия,

приемливи за Възложителя. Изпълнителят, при искане от страна на Възложителя, предоставя надлежно доказателство за изпълнението на настоящия чл. 20.5.

- 20.6. Изпълнителят е длъжен незабавно и с необходимата грижа да изиска заплащане на обезщетение по съответните полици съгласно чл. 20.4 по-горе и да изплати на Възложителя получените парични средства.
- 20.7. В случай, че Изпълнителят не сключи или не поддържа застрахователна полица, изискваща се в съответствие с условията на този Договор или при които е възложена поръчката, Възложителят има право, но не и задължението, да осигури и поддържа такава полица единствено и изцяло за сметка на Изпълнителя. В такъв случай, Възложителят има право да му бъдат възстановени директно разумните разходи направени във връзка с полицата или да прихване същите от сумите, които са дължими на Изпълнителя.
- 20.8. Възложителят не носи отговорност по отношение на повреда и погиване на съоръженията, материалите и оборудването на Изпълнителя, като риска за тях се носи от Изпълнителя.
- 20.9. Изпълнителят трябва да извършва всякаква дейност в рамките на Площадката на Възложителя по начин, който да не разстройва и смущава съседите на обекта. В частност, докато се намира на Площадката на Възложителя, Изпълнителят трябва да съблюдава, както и да осигури съблюдаване от страна на своите работници, служители, представители и Подизпълнител/и на:
- (а) всички Задължителни разпоредби и изисквания на правителство или друга власт с юрисдикция над Площадката на Възложителя във връзка с достъпа до Площадката, със здравето, безопасността и опазване на околната среда; и
  - (б) здравните изисквания, изискванията и процедурите по безопасност и опазване на околната среда на Възложителя.
- 20.10. Изпълнителят се съгласява и с настоящото поема пълна и изключителна отговорност за удържане и внасяне на всякакви и всички данъци, осигурителни вноски и др., за които същият и неговите Подизпълнители за задължени лица, по отношение на Фонд „Безработица“, вноските за социално, пенсионно осигуряване, пенсии и други подобни, наложени от действащи и бъдещи разпоредби на властите по отношение на надница, заплата, или друго възнаграждение, платимо на персонал, нает от Изпълнителя и неговите Подизпълнители във връзка с Доставка на Стоката и други работи по Договора.
- 20.11. Лицата, за които Изпълнителят отговаря, включват неговите работници, служители, представители, консултанти, Подизпълнители и под-доставчици на всяко едно.
- 20.12. Някоя разпоредба от настоящия Договор (изрична или подразбираща се) не ограничава отговорността на Изпълнителя във връзка с изпълнението на неговите задължения по настоящия Договор.

## **21. Условия и ред за прекратяване/разваляне на договора**

21.1. Настоящият договор се прекратява:

- (а) с изтичане на срока по чл. 4 от настоящия Договор;
- (б) с окончателното му изпълнение;

Образец към конкурсна документация за възлагане на обществени поръчки

- (в) по взаимно съгласие на Страните, изразено в писмена форма;
- (г) едностранно от Възложителя във всеки един момент с изпращане на 10 (десет) дневно писмено предизвестие до Изпълнителя, в което се определя дали Договорът ще бъде прекратен частично или изцяло и дата, от която прекратяването влиза в сила;
- (д) от Възложителя при настъпване на непредвидено обстоятелство съгласно § 2, т. 27 от ЗОП, поради което не е в състояние да изпълнява задълженията си по Договора;
- (е) при преобразуване на Изпълнителя в съответствие със законодателството на държавата, в която е установен в случай, че правоприменикът му не отговаря на условията, предвидени в ЗОП за продължаване на действието на договор за обществена поръчка;
- (ж) при настъпване на други основания за прекратяване на договор за обществена поръчка, предвидени в ЗОП.

21.2. Възложителят може едностранно да развали договора без предизвестие, когато Изпълнителят:

- (а) забави изпълнението на което и да е от задълженията си по настоящия Договор с повече от 7 (седем) дни;
- (б) откаже да замени Стока с констатирани недостатъци, дефекти и несъответствия в указания от Възложителя срок;
- (в) откаже да отстрани за своя сметка констатирани недостатъци, дефекти и несъответствия в доставена Стока в указания от Възложителя срок;
- (г) не изпълни точно и в пълно съответствие което да е от задълженията си по настоящия Договор и приложенията към него;
- (д) използва за изпълнение на настоящия Договор Подизпълнител/и, без да е декларирал това в офертата си или използва Подизпълнител/и, който/които не е/са посочен/и в офертата му, извън случаите, в които това изрично се допуска от ЗОП;
- (е) по отношение на Изпълнителя бъде открито производство за обявяването му в несъстоятелност или търговската му дейност бъде прекратена поради ликвидация съгласно националното законодателство на държавата, в която Изпълнителят е регистриран.

21.3. Изпълнителят няма право да бъде компенсиран или обезщетен за разходи, направени или възникнали след датата на прекратяването на Договора, с изключение на разходи, произтичащи пряко и непосредствено от прекратяването на Доставката, в случай, че Възложителят предварително е предоставил писмено разрешение за извършването на съответните разходи.

21.4. В случай на прекратяване на възложената Доставка или част от нея, Изпълнителят се задължава да предостави на Възложителя всички документи, свързани с възложената Доставка или частта от нея.

## 22. Неизключителност

Нищо от настоящия Договор не забранява на Изпълнителя или на Възложителя да сключват подобни договори или други споразумения с всякакви други дружества, партньори, лица или страни.

### **23. Частична недействителност**

Всяка разпоредба от настоящия Договор е отделна и различна от останалите и ако по някаква причина една или повече от тези разпоредби бъдат обявени за недействителни или неприложими, те ще се считат за отделени и заличени от настоящия Договор, като в такъв случай останалите разпоредби от Договора остават изцяло в сила.

### **24. Известия**

Всички съобщения, изпращани във връзка с настоящия Договор, трябва да бъдат на български или на английски език и в писмена форма. Ако има несъответствие между текстовете на български и на английски език, предимство ще има и ще се вземе предвид текста на български език. Съобщенията могат да бъдат предавани лично на лицата за контакт по електронна поща или доставяни с писмо с обратна разписка на адреса, посочен в настоящия договор до евентуална промяна на адреса, за която едната Страна е информирала другата.

### **25. Цялост**

Настоящият Договор представлява всички точки, по които Страните са се споразумели и постигнали разбирателство по предмета на настоящия Договор и отменя всички и всякакви предходни договаряния, задължения и кореспонденции във връзка с предмета на настоящия Договор, освен ако приложимото право предвижда нещо друго.

### **26. Приложимо право и спорове**

Приложимо към настоящия Договор е българското право. Всички спорове, породени от настоящия Договор или отнасящи се до него, включително породените или отнасящи се до неговото тълкуване, недействителност, изпълнение или прекратяване, както и споровете за попълване на празноти в настоящия Договор или приспособяването му към нововъзникнали обстоятелства, се отнасят за разрешаване от Арбитражния съд при Българската търговско-промишлена палата съобразно с неговия Правилник за дела, основани на арбитражни споразумения.

Приложения:

1. Специални условия;
2. Техническа спецификация;
3. Техническо предложение на Изпълнителя за изпълнение на поръчката;
4. Ценово предложение на Изпълнителя;
5. Споразумение за осигуряване на здравословни и безопасни условия на труд;
6. Ред за изпращане и приемане на фактури.

Образец към конкурсна документация за възлагане на обществени поръчки

Подписано за и от името на „Ей И Ес – ЗС Марица Изток I“ ЕООД

Подпис: .....

Име: [●]

Длъжност: Управител

Подписано за и от името на **[Изпълнителя]**

Подпис: .....

Име: [●]

Длъжност: [●]



**Приложение № 1**

**Специални условия**

Възложител	„ЕЙ И ЕС – ЗС Марица Изток I“ ЕООД ЕИК: 123533834; ДДС №: BG123533834
Адрес на Възложителя	гр. Гълъбово 6280, община Гълъбово, област Стара Загора, България
Представител на Възложителя	Име: [●] Телефонен номер: [+] E-mail: [●]
Ключов персонал на Възложителя	1. По технически въпроси: Име: [●] Телефонен номер: [+] E-mail: [●]  2. По счетоводни въпроси (за фактури): E-mail: <a href="mailto:emea.apinvoices@aes.com">emea.apinvoices@aes.com</a>  3. По търговски и договорни въпроси: Име: [●] Телефонен номер: [+] E-mail: [●]  4. По въпроси по ЗБУТ и ОС: Дежурен инспектор ЗБУТ: 0884 886 663 E-mail: <a href="mailto:MaritzaEHSTeam@aes.com">MaritzaEHSTeam@aes.com</a>
Изпълнител	<b>[Доставчик]</b> ЕИК: [●]; ДДС №: [●].
Адрес на Изпълнителя	[●]
Представител на Изпълнителя	Име: [●] Телефон: [+] E-mail: [●]
Предмет на договора	Договор за доставка на текстилни компенсатори
Ключов персонал на Изпълнителя	1. [●]
Чл. 3.1 Цена на Стоката	Цена на Стоката - ....., (предмет на настоящия Договор), е както следва:  Единичните цени - са съгласно Приложение № 4 Ценово

Образец към конкурсна документация за възлагане на обществени поръчки

	<p>предложение на Изпълнителя при условие на доставка DDP площадката на Възложителя, съгласно INCOTERMS 2015.</p> <p>Обща цена- ..... лв., словом....., без ДДС при условие на доставка DDP площадката на Възложителя, съгласно INCOTERMS 2015.</p> <p>Възложителят заплаща цената за всяка доставка в 30 (тридесет) дневен срок, след представяне на фактура в оригинал и приемо-предавателен протокол, подписан без забележки от представител на Възложителя, както и при задоволяване на условията, описани в чл. 3.3 на Договора.</p>
Чл. 3.4 Банкова сметка, посочена от Изпълнителя	<p>Банка: [●]</p> <p>IBAN: [●]</p> <p>BIC: [●]</p>
Чл. 4 Срок на договора	<p>Договорът влиза в сила от датата на подписване и е валиден ..... (словом.....) година/и.</p>
Чл. 5.1 Начин на доставка на Стоката	<p>Доставката се извършва по заявка, съгласно изискванията на Техническата спецификация (Приложение № 2), при спазване на приложимите Задължителни разпоредби.</p> <p>Всяка доставка се придружава от:</p> <p>(а) Приемо-предавателен протокол  (б) Сертификат за качество от завода производител  (в) Инструкция за монтаж</p>
Чл. 5.2 Адрес за доставка на Стоката	<p>Стоката се доставя до Площадката на Възложителя.</p>
Чл. 5.4 Начин на уведомяване за датата и планирания час за извършване на Доставката	<p>Известие за готовност за експедиране трябва да бъде изпратено до Възложителя, най-малко 1 (един) ден преди датата на експедиция на стоката, на електронен адрес: <a href="mailto:store@aes.com">store@aes.com</a></p>
Чл. 5.6 Срок за доставка	<p>Срокът за изпълнение на всяка доставка на ..... е .....(словом .....) дни/месец, считано от датата на съответната заявка на Възложителя. Възложителят има право да отмени конкретна заявка в срок от 24 часа предварително.</p>
Чл. 11.5 Гаранционен срок	<p>..... дни/месеца, считано от датата на доставка.</p>

Образец към конкурсна документация за възлагане на обществени поръчки

Чл. 13.2 Размер на гаранцията за изпълнение	3% от общата цена.
Чл. 14 Неустойки и санкции	<p>При забава в изпълнението на Договора с повече от 3 (три) Работни дни, Възложителят има право и на обезщетение по общия ред за действително претърпените и превишаващи размера на неустойката вреди.</p> <p>За действително претърпени вреди в размер по-голям от размера на уговорените неустойки, заинтересованата страна може да търси обезщетение в пълен размер по арбитражен ред.</p>
Чл. 20.5 Застраховка	Неприложимо

Образец към конкурсна документация за възлагане на обществени поръчки

**Приложение № 2**

**Техническа спецификация**

**Приложение № 3**

**Техническо предложение на Изпълнителя за изпълнение на поръчката**

**Приложение № 4**

**Ценово предложение на Изпълнителя**

## Приложение №5

### **СПОРАЗУМЕНИЕ за правата и задълженията на страните и за координиране на мерките за осигуряване на здравословни и безопасни условия на труд**

#### **I. ПРЕДМЕТ НА СПОРАЗУМЕНИЕТО:**

1. С настоящото споразумение се определят изискванията, правата и задълженията на страните за осигуряване на здравословни и безопасни условия на труд на своите работници, както и за опазване на живота и здравето на други лица, които се намират в района на извършваната от тях дейност на територията на ВЪЗЛОЖИТЕЛЯ.

#### **II. ОБЩИ ИЗИСКВАНИЯ:**

1. Длъжностните лица на ВЪЗЛОЖИТЕЛЯ и ИЗПЪЛНИТЕЛЯ, които организират и управляват трудовите процеси, отговарят за осигуряване на здравословни и безопасни условия на труд на работещите в ръководените от тях дейности. Те са длъжни незабавно да се информират взаимно за всички опасности и вредности.
2. На работната площадка не могат да се извършват други дейности извън договорените, или по изключение такива се извършват само с предварително писмено разрешение на ВЪЗЛОЖИТЕЛЯ и след специален инструктаж на лицата на ИЗПЪЛНИТЕЛЯ.
3. Движението на работещите по територията на обекта да се извършва по обозначените маршрути, като се внимава за неравности по терена, отворени шахти, движещи се МПС и други обозначени или необозначени опасности, застрашаващи живота и здравето.
4. Когато в едно помещение и/или на две нива се извършва дейност от работници на ВЪЗЛОЖИТЕЛЯ и ИЗПЪЛНИТЕЛЯ, лицата по чл. 1 от настоящия раздел вземат мерки за осигуряване на взаимната безопасност.
5. По време на работа се забранява достъпа на странични лица, незаети пряко с извършването на договорените дейности.
6. Съоръженията, стълбите и площадките, използвани при работа на височина, трябва да са стандартни и да отговарят на всички условия за безопасност.
7. При извършване на огневи работи работниците на ВЪЗЛОЖИТЕЛЯ и на ИЗПЪЛНИТЕЛЯ са длъжни да спазват противопожарните правила. Пушенето на територията на предприятието на ВЪЗЛОЖИТЕЛЯ може да се извършва само на обозначените за това места.
8. В случай на или при вероятност от възникване на сериозна и непосредствена опасност за здравето и живота, работещите на ВЪЗЛОЖИТЕЛЯ и ИЗПЪЛНИТЕЛЯ са длъжни незабавно да преустановят работата до отстраняване на опасността.
9. При извършване на всички видове работи и дейности по договора, съответните действащи нормативни документи и вътрешни правилници по здраве и безопасност при работа са еднакво задължителни за двете страни.
10. Загубите, причинени от влошаване качеството и удължаване сроковете на извършваните работи, поради отстраняване на отделни лица или спиране на групи/бригади/ за допуснати нарушения на изискванията на правилниците и инструкциите по безопасността на труда, противопожарните строително-технически норми и опазване на околната среда, са за сметка на ИЗПЪЛНИТЕЛЯ.
11. При системно нарушаване от страна на ИЗПЪЛНИТЕЛЯ на изискванията за безопасност и здраве, ВЪЗЛОЖИТЕЛЯ има право едностранно да прекрати действието на договора, без да дължи неустойка на другата страна.

#### **III. ПРАВА И ЗАДЪЛЖЕНИЯ НА ВЪЗЛОЖИТЕЛЯ:**

1. Преди започване на работа по договора ВЪЗЛОЖИТЕЛЯТ извършва начален инструктаж и инструктаж на работното място (ако се изисква) на персонала на ИЗПЪЛНИТЕЛЯ според

изискванията на *Наредба № РД-07-2 от 16 Декември 2009 г. за условията и реда за провеждането на периодично обучение и инструктаж на работниците и служителите по правилата за осигуряване на здравословни и безопасни условия на труд* и ги оформя в съответния дневник. Провеждането на всички останали видове инструктажи е задължение на ИЗПЪЛНИТЕЛЯ.

2. ВЪЗЛОЖИТЕЛЯТ изисква от ИЗПЪЛНИТЕЛЯ списък с имената, документите за правоспособност (ако се изискват за изпълнение на работата) и удостоверенията за придобита квалификационната група на всички лица, които ще работят на територията и в помещенията на ВЪЗЛОЖИТЕЛЯ.

3. ВЪЗЛОЖИТЕЛЯТ се задължава да осигури безопасен достъп на работещите и транспортните средства на ИЗПЪЛНИТЕЛЯ до работното им място, за времетраенето на договора.

4. ВЪЗЛОЖИТЕЛЯТ запознава длъжностните лица на ИЗПЪЛНИТЕЛЯ, които организират и управляват трудовите процеси с разположението на обслужваните съоръжения, специфичните характеристики на работните места и професионалните рискове.

5. ВЪЗЛОЖИТЕЛЯТ се задължава да осигури изпълнението на организационните и технически мероприятия преди допускането до работа на персонала на ИЗПЪЛНИТЕЛЯ и обозначи работните им места.

6. Отдел „Здравословни и безопасни условия на труд“ (по-нататък за краткост ЗБУТ) на ВЪЗЛОЖИТЕЛЯ е упълномощен да извършва контролна дейност по спазване на изискванията за безопасност и здраве при работа. Разпорежданията на неговите служители са задължителни и за персонала на ИЗПЪЛНИТЕЛЯ.

7. ВЪЗЛОЖИТЕЛЯТ има право да отстрани от работната площадка работещи на ИЗПЪЛНИТЕЛЯ, които не са запознати с правилата за здравословни и безопасни условия на труд, не ги спазват или не притежават необходимата правоспособност, както и при възникване на сериозна и непосредствена опасност за здравето и живота им.

8. ВЪЗЛОЖИТЕЛЯТ оказва съдействие на ИЗПЪЛНИТЕЛЯ при възникване по негова (на ИЗПЪЛНИТЕЛЯ) вина за аварии, пожари и/или инциденти, в това число със специализирана техника и наличен персонал.

9. ВЪЗЛОЖИТЕЛЯТ е длъжен да информира своевременно ИЗПЪЛНИТЕЛЯ за вътрешни разпореждания и решения от оперативни съвещания, които са свързани с неговата безопасна работа.

#### **IV. ПРАВА И ЗАДЪЛЖЕНИЯ НА ИЗПЪЛНИТЕЛЯ:**

1. ИЗПЪЛНИТЕЛЯТ е длъжен да осигури квалифициран персонал за безопасно изпълнение на договорените дейности.

2. ИЗПЪЛНИТЕЛЯТ осигурява присъствието на лицата, които ще изпълняват дейностите по договора на началния инструктаж, провеждан преди започване на работа, и на инструктажа на работното място както и на другите инструктажи, провеждани от ВЪЗЛОЖИТЕЛЯ.

3. При провеждане на началния инструктаж от ВЪЗЛОЖИТЕЛЯ, ИЗПЪЛНИТЕЛЯ представя поименен списък с квалификационната група на всяко лице, включително и на отговорните ръководители и изпълнители на работата, както и на отговорните за безопасността лица, които ще работят на територията на ВЪЗЛОЖИТЕЛЯ.

4. При извършване на дейности, за които се изисква допълнителна квалификация съгласно приложимите нормативни документи, ИЗПЪЛНИТЕЛЯТ е длъжен да представи на ВЪЗЛОЖИТЕЛЯ и документи за съответната правоспособност на своя персонал.

5. Персоналът на ИЗПЪЛНИТЕЛЯ е длъжен да носи по време на работа удостоверенията за придобита квалификационна група по безопасност, както и всички документи, удостоверяващи придобита правоспособност.

6. ИЗПЪЛНИТЕЛЯТ носи пълна отговорност за осигуряване и използване на лични предпазни средства от своя персонал.

7. ИЗПЪЛНИТЕЛЯТ носи отговорност за правилното използване на средствата за индивидуална и колективна защита от неговите работници.

8. ИЗПЪЛНИТЕЛЯТ е длъжен да осигури спазването от неговия персонал на дадените от страна на ВЪЗЛОЖИТЕЛЯ инструкции и правила за здравословни и безопасни условия на труд, както и действащите вътрешни актове в тази област.

9. Персоналът на ИЗПЪЛНИТЕЛЯ няма право да започне работа на територията на ВЪЗЛОЖИТЕЛЯ, без допускане от страна на упълномощените лица на ВЪЗЛОЖИТЕЛЯ.

10. ИЗПЪЛНИТЕЛЯТ е длъжен да не допуска премахване на табели и ограждения, да не извършва дейности извън обозначеното работно място, да не затрупва проходи, коридори и площадки с демонтирани възли, резервни части, отпадни материали и други подобни.

11. При извършване на договорените дейности, ИЗПЪЛНИТЕЛЯТ се задължава да не затруднява оперативния персонал при извършване на обходи и обслужване на работещите съоръжения и съоръженията в резерв.

12. ИЗПЪЛНИТЕЛЯТ е длъжен да обезпечи изолзването на подходящи изправни инструменти и безопасно работно оборудване от своите работници, в това число и правилното и безопасно използване на транспортните средства, като не допуска използване на автомобили с неизправности;

13. ИЗПЪЛНИТЕЛЯТ е длъжен да осигури явяването на работа на своя персонал в отпочинало състояние, както и да не допуска употреба на алкохол или други упойващи вещества през работно време, както и работа под тяхно влияние.

14. ИЗПЪЛНИТЕЛЯТ е длъжен да не допуска лица за извършване на работа, с която последните не са запознати или не притежават изискващата се квалификация и правоспособност.

15. ИЗПЪЛНИТЕЛЯТ е длъжен незабавно да информира съответните длъжностни лица на ВЪЗЛОЖИТЕЛЯ за всяка възникнала ситуация при работа, която може да представлява сериозна и непосредствена опасност за работещите.

16. ИЗПЪЛНИТЕЛЯТ има право да откаже извършването на определена работа, ако са налице обосновани съмнения относно осигурените от ВЪЗЛОЖИТЕЛЯ условия за безопасност и опазване на живота и здравето на работниците. Той незабавно уведомява отдел ЗБУТ на ВЪЗЛОЖИТЕЛЯ за възникналата ситуация.

17. В случаите на възникнали инциденти и трудови злополуки с лица от персонала на ИЗПЪЛНИТЕЛЯ, ръководителят на групата уведомява веднага, както своето ръководство, така и отдел ЗБУТ на ВЪЗЛОЖИТЕЛЯ, след което предприема мерки и оказва съдействие за изясняване на обстоятелствата и причините за злополуката.

18. ИЗПЪЛНИТЕЛЯТ се задължава да поддържа работните си места в подредено, чисто и безопасно състояние. При завършване на всяка част от работата, ИЗПЪЛНИТЕЛЯТ незабавно отстранява от работната площадка всички свои съоръжения, строително оборудване, временни конструкции и отпадни материали, които няма да бъдат използвани на или близо до същото място по време на по-късните етапи от работата.

19. ИЗПЪЛНИТЕЛЯТ има право по своя преценка и в съответствие с нормативните документи да изисква и други мерки за осигуряване на безопасност при работа.

## **V. ДРУГИ УСЛОВИЯ:**

1. Длъжностните лица, упълномощени от ВЪЗЛОЖИТЕЛЯ, при констатиране на нарушения на правилата по безопасността на труда от страна на персонала на ИЗПЪЛНИТЕЛЯ имат право:

1.1. Да дават разпореждания или предписания за отстраняване на нарушенията.

1.2. Да отстраняват отделни членове или група /бригада/, като спират работата, ако извършените нарушения налагат това.

1.3. Да дават на ИЗПЪЛНИТЕЛЯ писмени предложения за налагане на санкции на лица, извършили нарушения на територията на ВЪЗЛОЖИТЕЛЯ.

Настоящото допълнително споразумение, изготвено в изпълнение изискванията на чл.14, чл.16, чл.18, чл.19 от Закона за здравословни и безопасни условия на труд, е неразделна част от **ДОГОВОР № .....** и важи до изтичане на срока на действие на договора.

Образец към конкурсна документация за възлагане на обществени поръчки

**Одобрено за и от името на Изпълнителя от:**

\_\_\_\_\_

[Подпис]

Име:

\_\_\_\_\_

Длъжност:

\_\_\_\_\_

Дата:

\_\_\_\_\_



## Приложение № 6

### Ред за изпращане и приемане на фактури

1. Документи на хартиен носител се изпращат по пощенски път до:

„Ей И Ес Юрп Сървисис“ ЕООД

Отдел „Обработка на входящи фактури“

1407 София, р-н Средец, България

Бул. „Черни връх“ № 32А, Офис сграда „Ариес“, ет. 1

**Важно:** Съгласно българските данъчни изисквания ще бъдат обработвани само оригинални фактури. Сканирани копия изпратени на адрес [emea.apinvoices@aes.com](mailto:emea.apinvoices@aes.com) ще бъдат обработвани, само ако са подпечатани и подписани от доставчика с “Вярно с оригинала”.

2. Електронни фактури се изпращат на общ електронен адрес:

[emea.apinvoices@aes.com](mailto:emea.apinvoices@aes.com)

Издаването и изпращане на електронни фактури на този общ електронен адрес ще допринесе много за по-бързата и ефективна обработка на Вашите документи и плащане.

Моля в този случай да обърнете внимание на следните особености, които също са предпоставка за ефективната обработка на документите:

- (а) Фактурите следва да бъдат в Adobe PDF формат;
- (б) Ако изпращате няколко фактури, в един е-мейл може да бъде прикачена само една фактура, така че следва да изпратите толкова отделни е-мейла, колкото са на брой фактурите;
- (в) Всяка отделна фактура може да се състои от повече от една страница;
- (г) Протоколите да се добавят като допълнителни страници към фактурата;
- (д) В заглавието (Subject) на е-мейла, към който е приложена фактура включете ключовата дума „Фактура“ на български или „Invoice“ на английски език, за автоматична и по-бърза обработка от системата;
- (е) Ако сте издали и изпратили електронна фактура, не е необходимо да изпращате повторно хартиено копие.

3. Ръчно изписани фактури

Образец към конкурсна документация за възлагане на обществени поръчки

Ако все още издавате ръчно изписани фактури, бихме искали да Ви обърнем внимание, че те не могат да бъдат разчетени от електронната система за сканиране и автоматично разпознаване и поради налагащата се ръчна им обработка са възможни забавяния в тяхното осчетоводяване и плащане.

Възложителят настойчиво Ви препоръчва да не издавате ръчно изписани фактури, с цел Вашето по-ефективно обслужване!