


ЗАПИСНО УЧН.
Чл. 23 ал. 2 от ЗЗПД

ОДОБРЯВАМ /


ТОДОР БЕЛЕЖКОВ
УПРАВИТЕЛ „ЕЙ И ЕС –
ЗС МАРИЦА ИЗТОК I“
ЕООД

ДОКУМЕНТАЦИЯ

за участие в процедура публично състезание с предмет:
“Услуги за подмяна лента и странични бордове на вакуум филтри”



гр. Гълъбово 2018г.



СЪДЪРЖАНИЕ

за участие в процедура публично състезание с предмет:

“Услуги за подмяна лента и странични бордове на вакуум филтри”

Част	Наименование
1.	Техническа спецификация № ME1-FGD-TRS-0354
2.	Указания за подготовка на офертата
3.	Единен европейски документ за обществени поръчки ЕЕДОП
4.	Проект на договор
5.	Образци на документи
5.1.	Образец на декларация за оглед на обекта
5.2.	Образец на техническо предложение
5.3.	Образец на ценово предложение





ЗАЛИЧЕНО СЪМ.
чл. 23 ал. 2 от ЗЗЛД

Утвърдил: *[Signature]*

/Тодор Бележков, Управител Ей И Ес-ЗС Марица
Изток 1 ЕООД /

Дата: 28.12.2017

Изготвил:

Одобрил:

Васил Добрев

ЗАЛИЧЕНО СЪМ.
чл. 23 ал. 2 от ЗЗЛД

Петя Димитрова

ЗАЛИЧЕНО СЪМ.
чл. 23 ал. 2 от ЗЗЛД

Николай Митев

ТЕХНИЧЕСКА СПЕЦИФИКАЦИЯ

Наименование:


Услуги за подмяна лента и странични бордове на вакуум филтри

Документ:

ME1-FGD-TRS-0354


Местоположение на контролираното копие в Системата за контрол на документи MS Share Point на Ей И Ес Марица

Библиотека:
1.ТЕЦ/5.Инженеринг/11.Технически спецификации

	Документ №: ME1-FGD-TRS-0354 ТЕХНИЧЕСКА СПЕЦИФИКАЦИЯ	Дата: 28.12.2017
	Услуги за подмяна лента и странични бордове на вакуум филтри	Страница: 2/7

Съдържание:

1. РЕЗЮМЕ.....	3
2. ОБХВАТ НА РАБОТАТА.....	3
3. ТЕХНИЧЕСКИ ИЗИСКВАНИЯ КЪМ УСЛУГАТА.....	5
4. ТЕХНИЧЕСКИ ИЗИСКВАНИЯ КЪМ ИЗПЪЛНИТЕЛЯ.....	6
5. ИЗИСКВАНИЯ ПО ОСИГУРЯВАНЕ НА ЗДРАВΟΣЛОВНИ И БЕЗОПАСНИ УСЛОВИЯ НА ТРУД, ОПАЗВАНЕ НА ОКОЛНАТА СРЕДА И СИГУРНОСТ.....	7
6. ПРИЛОЖЕНИЯ	7

	Документ №: ME1-FGD-TRS-0354 ТЕХНИЧЕСКА СПЕЦИФИКАЦИЯ	Дата: 28.12.2017
	Услуги за подмяна лента и странични бордове на вакуум филтри	Страница: 3/7

1. РЕЗЮМЕ

Настоящата техническа спецификация е изготвена, за да опише обхвата и минималните технически изисквания, необходими за извършването на услуги свързани с подмяна на гумени ленти и странични бордове за вакуум филтри от Сeroочистващата инсталация.

2. ОБХВАТ НА РАБОТАТА

Цялостната подмяна на гумената лента и страничните бордове на ЕДИН вакуум филтър е необходимо да бъде извършена с вулканизация по т. нар. „топъл способ“ според Приложение 1 - ME1-FGD-TRS-0354-A1 (Количествена сметка).

Работата по подмяна обхваща ДВА съществуващи вакуум филтъра тип 32В10V производство на “ThyssenKrupp Fördertechnik”, използвани в Цех СОИ за вторично обезводняване на гипсовата суспензия. Подмяната на гумените ленти и страничните бордове на вакуум филтрите ще бъде извършено поетапно, по време на планови ремонти в централата според графика по-долу:

- Вакуум филтър 2 (09НТМ32АТ001) в периода 7 Август – 15 Септември 2018г. , като точната дата на започване на дейностите ще бъде уточнена допълнително с Изпълнителя;
- Вакуум филтър 1 (09НТМ31АТ001) в периода 24 Август- 11 Октомври 2019г., като точната дата на започване на дейностите ще бъде уточнена допълнително с Изпълнителя;


Възложителят си запазва правото при необходимост да промени периода на извършване на услугите, които са предмет на договора.

Техническите параметри на вакуум филтрите от Цех СОИ са както следва:

- Тип: 32В10V
- Широчина на носеща гумена лента: 3.2 m
- Разстояние между осите: 27.2 m
- Вакуумна дължина: 24.6 m
- Филтърна площ: 73.4 m²
- Скорост на лентата (min. – max.): 4.7 - 23.8 m/min
- Производство на сух гипс при следните показатели:
 - Максимална производителност: 146 t/h или 175.3 m³/h
 - Съдържание на твърдо вещество в суспензията: 55 %
 - Съдържание на хлориди в суспензията max. 5000 ppm
 - Специфичен филтърен капацитет: около 1989 kg/m² x h
 - Остатъчна влага в гипса при разтоварване: 15 %

Необходимите за подмяната гумена лента и странични бордове се доставят от Възложителя и са следните: Гумената лента е с дължина 57.6 метра тип: QSZ 100 с напречни канали, номеклатура: 3200 EE 800/4, 16+7, SBR011, дебелина 29мм., страничните бордове са 3x 40 метра тип: L125/65, NR, височина 125мм., основа 65мм. представени с подробни технически данни в Приложение 2 (ME1-FGD-TRS-0354-A2 - Instruction for mounting of Filter Belt and Side Curbs).

Възложителят отговаря за съхраняването и депонирането на старите гумени ленти и странични бордове, както и отпадъците, генерирани по време на подмяната им.

	Документ №: ME1-FGD-TRS-0354 ТЕХНИЧЕСКА СПЕЦИФИКАЦИЯ	Дата: 28.12.2017
	Услуги за подмяна лента и странични бордове на вакуум филтри	Страница: 4/7

Възложителят ще предостави за използване наличните повдигателни съоръжения намиращи се до вакуум филтрите и оператор с повдигателна машина за пренасяне на гумените ленти и страничните бордове. При необходимост Възложителят ще осигури изграждането на скелета за различните задачи по цялостната подмяна на гумената лента и страничните бордове. Възложителят ще осигури необходимата точка на ел. захранване на вулканизационните преси при 400 V и до 175 A.

Изпълнителя се задължава да извърши следните основни дейности:

- Демонтаж на някои части от конструкцията на вакуум филтъра след съгласуване с Възложителя
- Изрязване и демонтаж на използваната гумена лента
- Повдигане и вдяване на новата гумена лента на вакуум филтъра
- Съвместно с Възложителят – изграждане на конструкцията за вулканизационната преса и монтаж на пресата
- Топла вулканизация на гумената лента
- Демонтаж на вулканизационната преса и нейната конструкция
- Пробен пуск, проследяване и центроване на гумената лента.
- Топла вулканизация на страничните бордове
- Пробиване на отвори във вакуум зоната в областта на свързващата вулканизация с размери (45x9mm) и брой, съответстващ на стълката на съществуващите отвори.
- Изрязване (възстановяване) на напречните вакуумни канали в зоната на вулканизацията.
- Опъване и центроване на гумената лента с тестов период на центровка 8 часа
- Монтаж на демонтираната конструкция на вакуум филтъра

Възложителят ще извърши демонтажа и монтажа на филтърното платно.

Цялостното завършване на работата по даден вакуум филтър се счита за приключено след неговото пускане в експлоатация с монтирано филтърно платно, центрована гумена лента и 24 часов период на работа под товар без установени повреди в зоните на вулканизация и без индикации за изместване на лентата. Всички дейности по цялостната подмяна на гумената лента и странични бордове на вакуум филтъра трябва да бъдат завършени в рамките на **15 календарни дни**. При необходимост Изпълнителят има право да организира работа на смени с цел цел завършване на дейностите в посочения по- горе срок.

Изпълнителят трябва да почиства работните места, както и да събира и изхвърля разделно отпадъците.

Вулканизационните материали и консумативи се осигуряват от Изпълнителя, като те трябва да се включват в протоколите за извършена работа и заплащат след предоставяне на копие от фактурата за закупуването им.

Договорът ще бъде сключен за **срок от три години**.

При плановите ремонти описани по-горе Възложителят уведомява възможно най-рано Изпълнителя, като му съобщава желаното време за начало на изпълнението поне **10 календарни дни** преди това.

Възложителят си запазва правото да изисква работа на смени, като работата на смени няма да се заплаща допълнително.

След съгласуване Изпълнителят ще ползва подемна механизация, управлявана от персонал на Възложителя и повдигателните съоръжения в близост необходими за извършване на работите.

	Документ №: ME1-FGD-TRS-0354 ТЕХНИЧЕСКА СПЕЦИФИКАЦИЯ	Дата: 28.12.2017
	Услуги за подмяна лента и странични бордове на вакуум филтри	Страница: 5/7

Изпълнителят трябва да разполага със собствен транспорт за хора, инструменти, приспособления и материали.

Приспособленията за демонтаж, вдяване и монтаж на гумената лента ще се осигуряват от Изпълнителя.

3. ТЕХНИЧЕСКИ ИЗИСКВАНИЯ КЪМ УСЛУГАТА

При извършването на работите Изпълнителят трябва стриктно да спазва изискванията на производителите на вакуум филтрите, гумените ленти и страничните бордове дадени в Приложение 2 (ME1-FGD-TRS-0354-A2 - Instruction for mounting of Filter Belt and Side Curbs).

При липса на детайлна информация за определени дейности Изпълнителят следва да използва досегашният си опит и най-добри инженерни практики с цел постигане на възможно най-качествено изпълнение на услугите.

Изпълнителят трябва да предостави информация за вулканизационните преси, които ще използва при работите и предварително да провери с Възложителя начина на тяхното електрозахранване.

При необходимост преди започване на конкретните дейности, Изпълнителят трябва да предостави Информационен лист за безопасност на използваните химични вещества (ако такива се използват).

При изпълнението на работите да се спазват следните основни технически изисквания:

- Материалът, които се използва за снаждане трябва да е съобразен с типа и производителя на лентата.
- Вложените от Изпълнителя материали и консумативи трябва да са високо качество и да са в срок на годност преди употребата им. Срокът на годност се доказва със сертификата и се проверява преди употребата им.
- Материалите за снаждането трябва да се складират на сухо и хладно място с максимална температура до 25 °C (съгласно DIN7716 или еквивалент).
- Работното място трябва да е чисто и защитено. Необходимо е внимателна обработка и работа с употребените материали. Особено внимание да се обърне на чистотата на текстилните слоеве и активни повърхности на снаждане.
- Да се снаждат само почистени и сухи ленти, остатъците от мазнини да се отстраняват с почистваща течност след което повърхността задължително да се изсуши.
- Образуването на конденз трябва задължително да се избегне. Материалът да се пригоди към температурата на околната среда. При необходимост да се издигне работна палатка с отоплители за постигане на оптимална за процеса на вулканизация влажност и температура на околния въздух.
- Да се използват само безупречно функциониращи инструменти и уреди. Уредите за измерване трябва да са калибрирани, като периодично се осъществява контрол и наблюдение на състоянието им.

	Документ №: ME1-FGD-TRS-0354 ТЕХНИЧЕСКА СПЕЦИФИКАЦИЯ	Дата: 28.12.2017
	Услуги за подмяна лента и странични бордове на вакуум филтри	Страница: 6/7

Изпълнителят се задължава да предприеме незабавни действия по отстраняване на дефекти и последствия от некачествено извършени вулканизации, водещи до неразполагаемост на съоръженията.

Възложителят си запазва правото при забелязани нередности с технологията на вулканизация и/или вулканизационните инструменти, материали и консумативи да поиска прекъсване и повторно извършване на част или цялата работа за сметка на Изпълнителя.

Персонала на Изпълнителя следва да полага всички професионални умения, грижа и старание които се очакват от квалифицирани и компетентни лица с цел качествено и своевременно изпълнение на услугите.

Гаранционният срок на извършения монтаж чрез топла вулканизация на ЕДИН вакуум филтър трябва да бъде **минимум 12 месеца**, като по време на периода отстраняването на всички установени дефекти по вулканизациите на гумената лента и бордовете са за сметка на Изпълнителя.

По време на монтажните дейности извършването на всяко едно цялостно снаждане чрез топла вулканизация трябва да се придружава от приемно-предавателен протокол със съответната гаранция. В приемно-предавателния протокол трябва да се вписани дата, час на завършване на работата, извършил вулканизацията, номер на съоръжението, маркировката и номер на снаждането.

4. ТЕХНИЧЕСКИ ИЗИСКВАНИЯ КЪМ ИЗПЪЛНИТЕЛЯ

- Изпълнителят да предостави списък на договорите за услуги, които са еднакви или сходни с предмета на поръчката, изпълнени през последните три години, считано от датата на подаване на заявлението, с посочване на обема на услугите, датите и получателите. Под еднакви или сходни услуги да се разбира монтаж-демонтажни дейности или вулканизации по вакуум филтри с широчина поне 3200 мм и цялостно снаждане чрез топла вулканизация на гумени ленти с широчина равна или по-голяма от 1800 мм.
- Изпълнителят трябва да предостави декларация че е запознат с техническите изисквания необходими за извършване на работите, както и с техническите параметри и устройство на вакуум филтрите, като за това е необходимо негови служители да са извършили оглед на вакуум филтрите разположени на площадката на Възложителя при различни дейности в предходни години или да извършат оглед сега преди подаване на декларацията.
- Изпълнителят да разполага с негова собствена или под наем вулканизационна преса за гумена лента с широчина поне 3200 мм с удължителни захранващи кабели за нея, като предостави списък с техническо описание на оборудването.

	Документ №: ME1-FGD-TRS-0354 ТЕХНИЧЕСКА СПЕЦИФИКАЦИЯ	Дата: 28.12.2017
	Услуги за подмяна лента и странични бордове на вакуум филтри	Страница: 7/7

5. ИЗИСКВАНИЯ ПО ОСИГУРЯВАНЕ НА ЗДРАВΟΣЛОВНИ И БЕЗОПАСНИ УСЛОВИЯ НА ТРУД, ОПАЗВАНЕ НА ОКОЛНАТА СРЕДА И СИГУРНОСТ

Изпълнителят е задължен да изпълнява изискванията по ЗБР и ОС определени в „Изисквания по ЗБР и ОС за Изпълнители“, както и всички други изисквания заложи в документите от „Процедура за управление на изпълнители“ публикувани на профила на купувача.

За всички работещи на площадката на Възложителя служители на Изпълнителя се изисква да притежават минимум втора квалификационна група по Правилник за безопасност и здраве при работа в електрически уредби на електрически топлофикационни централи и по електрически мрежи (ПБЗРЕУЕТЦЕМ) и минимум трета квалификационна група по Правилник за безопасност при работа в неелектрически уредби на електрически и топлофикационни централи и по топлопреосни мрежи и хидротехнически съоръжения (ПБРНУЕТЦТМХС), като за един ръководител на бригада се изисква да притежава минимум четвърта квалификационна група по (ПБРНУЕТЦТМХС) за да може да изпълнява задълженията на Изпълнител на работата по наряд.

6. ПРИЛОЖЕНИЯ

Приложение №	Номер на документа	Наименование
Приложение 1	ME1-FGD-TRS-0354-A1	Количествена сметка
Приложение 2	ME1-FGD-TRS-0354-A2	Instruction for mounting of Filter Belt and Side Curbs.

КОЛИЧЕСТВЕНА СМЕТКА

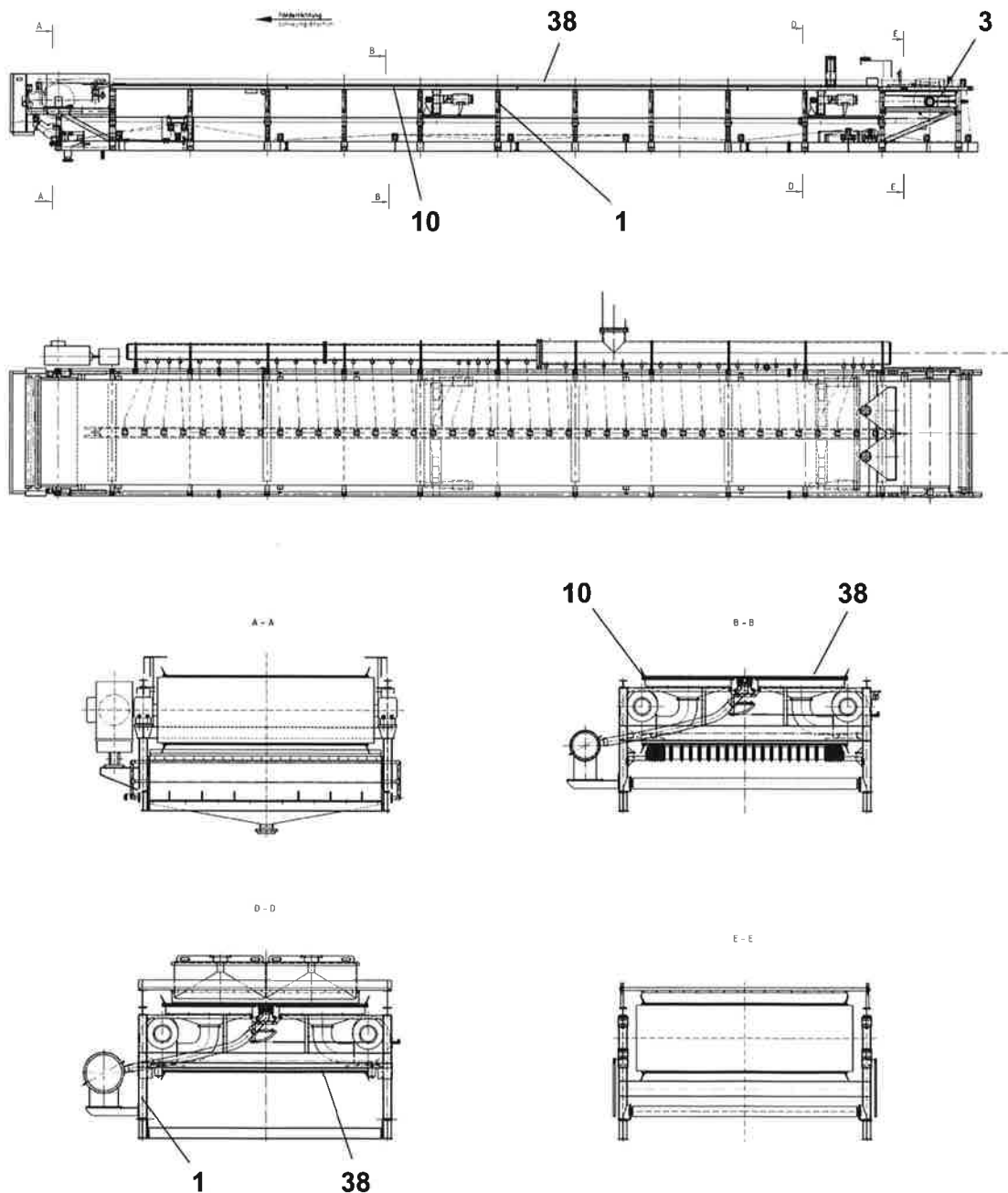
№	Описание	Мерна единица	Количество	Единична цена, BGN	Стойност, BGN
1	Извършване на цялостна подмяна на гумена лента и странични бордове на вакуум филтър с вулканизирането им по топъл способ. (Гумената лента и страничните бордове се доставят от Възложителя: Гумената лента е с дължина 57.6 метра тип: QSZ 100 с напречни канали, нomenclатура: 3200 EE 800/4, 16+7, SBR011, дебелина 29мм, ; Страничните бордове са 3x 40 метра тип: L125/65, NR, височина 125мм., основа 65мм.)	брой	2		0
2	Обща прогнозна сума за вулканизационни материали и консумативи осигурявани от Изпълнителя, BGN				10000
ОБЩО, BGN					10000



3.14 Filter belt

Items of assembly drawing no. 4410684 / 4410685:

- 1 = Belt frame
- 3 = Tensioning pulley
- 10 = belt carrier system
- 38 = filter belt



06/2007

003665.tif



3.14.1 Assembly steps

Note: Items of assembly drawing no. 4410684 / 4410685



- Position the filter belt (38) behind the tension pulley (3).
- Put in the filter belt through the belt frame (1) with a winch.
- Put both filter ends in front of the other on the belt carrier system (10)

Note: Forming the filter belt loop, cutting and providing the lateral edges as well as the perforation shall be the responsibility of the filter belt supplier.



Splicing of Phoenix Filter Belts

1. Mounting of Conveyor Belt

The filter belt will be pulled from the jacked-up reel onto the filter construction. Both partial lengths will be put in that way that they lay one on top of the other over the whole splicing length.

2. Folding back of Belt Ends

For positioning the bottom plates of the press both belt ends will be folded back.

3. Mounting of working table and protection tent on site

The lower part of the portable heating press will be used as a working table. On both sides of the belt ends tables of appr. 2 m length will be used as a working platform. The upper edge of the heating plates and the working table will be in one level.

The layout of the tent depends on the local conditions, it is obsolete when splicing takes place in a hall.

4. First alignment of belt ends

Both belt ends will be placed over the working tables on the lower press plates and aligned visually.

5. Marking of datum lines

On both belt ends a chalk line will be applied for the belt centre line (the rectangular datum lines, as well as the marking lines of the splice). For determining the centre line 3 centre points at intervals of ~2 m will be marked.

Additionally the alignment is checked at the belt edges.

The splicing is done according to DIN 22102 part 3. Principally the Filter Belt splice consists of two single fabric splices.

6. Stripping of rubber covers

The rubber covers of carrying and running side of both belt ends will be stripped in the marked splice length as follows:

- In the rubber cover on the carrying side along inner splice line marking, cut with a knife held at a 45° angle until it gets down to the fabric.
- Rubber edge of the belt will be removed down to the fabric.
- For pulling off the covers a gripper tool will be used.
The rubber will be removed down to the fabric.
- Stripping on running side of the belt ends is done in the same way.

7. Cutting of plies

For cutting the plies a special ply-knife is used. This knife prevents damage to the ply underneath.

8. Roughening of splice edges

Splicing edges (ramps) of the carrying and pulley side of both belt ends and the carcass-free areas will be roughened with a wire brush.

9. Coating of fabric

The fabric is coated with solution by means of a paintbrush.
Whilst the drying times it will be proceeded as follows.

10. Preparation of rubber sheeting of bottom side

An unvulcanized rubber sheet, thickness 0,5 mm, will be put on the fabric.
To avoid air inclusions a hand-roller is used. Please note that the EPM splicing material is almost not sticky.

11. Vulkatrix

Between the lower heating plate and the bottom rubber cover Vulkatrix is placed across the whole splicing area. Vulkatrix cloth should be 300 mm longer in both longitudinal directions and at least 100 mm wider than the splice itself.

12. Correcting of alignment of splice ends

The alignment of both belt ends is controlled by means of a string across the three marked centre dots.

13. Positioning of the second splice edge

The splice length will be transferred to the combined rubber sheeting and the splice edge will be placed to the lower splice edge of the second belt end. In accordance with the rectangular datum line it will be checked parallelly and diagonally whether the alignment is correct. If not it will be readjusted.

Combined rubber sheeting will be tapped with a mallet.

14. Cutting of combined rubber sheeting ends

A chalk line will be marked and rubber edges will be trimmed off.

15. Final correction of alignment

It will be checked again by means of a string whether the middle lines of belt ends are centered. Any possible deviations can now be readjusted. This final correction is very important and should not be omitted. Due to the low stickyness take care of the final alignment of both belt ends.

16. Preparation for mounting of the press

Edge bars will be placed at both sides of the belt and fastened with edge clamps outside the splice area. The rubber strips that were cut out during production have to be put into the reels in the area of the splicing press. This is to ensure an even distribution of pressure and avoiding any damage to the bars.

The edge bars will be approximately 1-2 mm thinner than the belt itself.

Vulkatrix is placed across the whole splice area between upper belt side and upper heating plate.

17. Build-up of upper plates

Upper plates will be placed and aligned.

Upper traverses will be placed in a way that both end traverses are positioned outside the splice area.

End locking bolts will be positioned and tightened slightly.

Oil pumps will be connected to upper traverses.

End bolts will be tightened thoroughly.

Electrical cables will be connected to heating platens.

A pressure of 8 bar (spec.) will be applied on the splice area with the oil pump.

18. Vulcanization

Heating plates will be plugged in.

Pressure will be increased as temperature rises. Temperatures at all heating plates must be controlled.

Allow temperature to rise to $150^{\circ}\text{C} \pm 5^{\circ}\text{C}$. The curing time counts when temperature reaches 150°C .

The curing time is determined according to belt thickness, i.e. 2,5 minutes per mm belt thickness.

After curing time has elapsed plates will be allowed to cool down to 70°C .

19. Removal of press and final procedure

Traverses and end bolts will be loosened and removed.

Upper heating plates will be removed.

The belt will be regrooved in the ramp area of the carry side with a heated profiled knife (which has the profile of the groove).

Edge clamps will be loosened and edge bars will be removed.

Spliced belt will be lifted and lower heating plates will be removed.

Working platform will be removed.

Rubber overflow at both edges will be trimmed off.

Belt surface, ramps and edges are inspected visually.

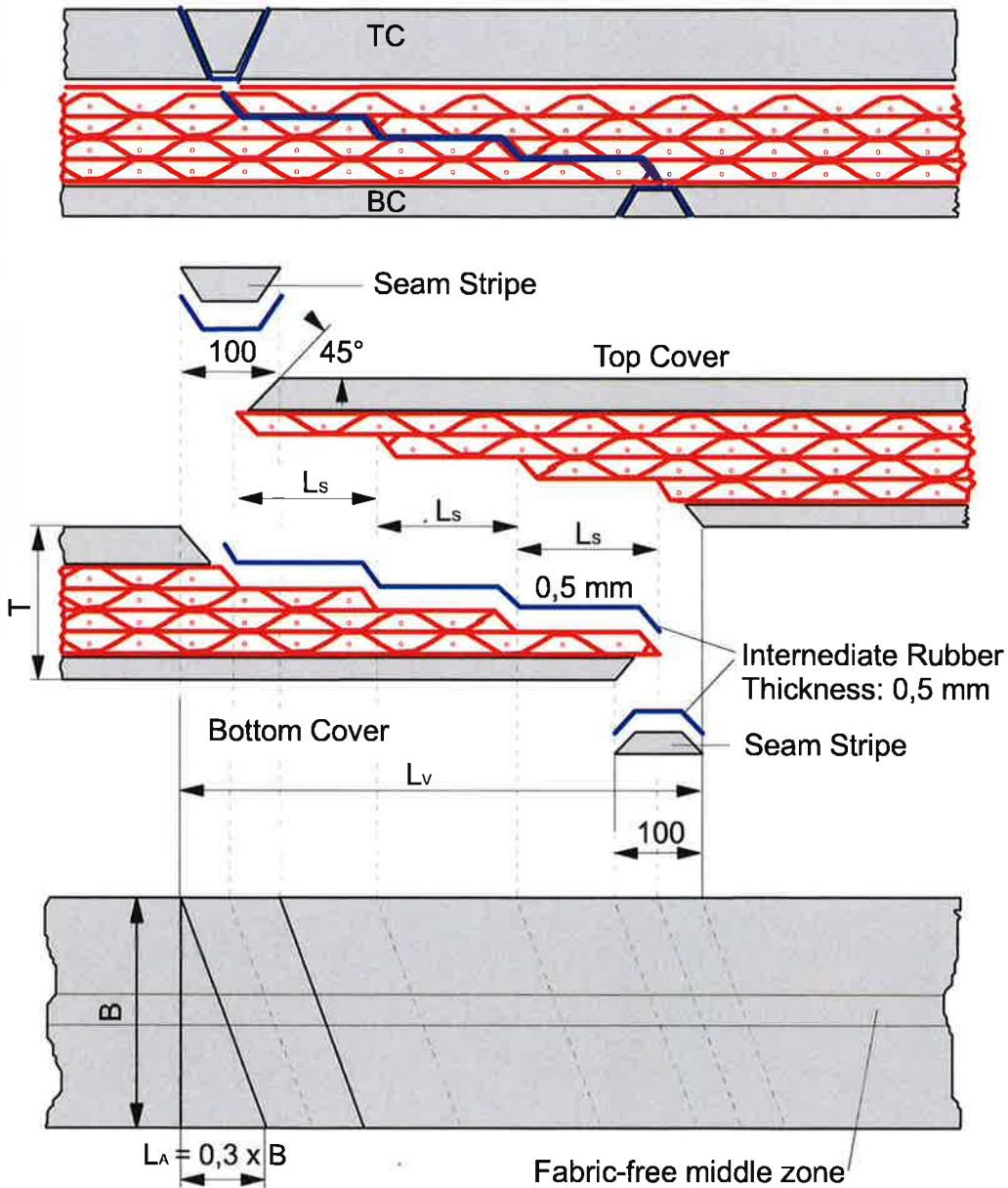
Belt will be put into service.

Splice Scheme (Example)

3200 EE 800/4

PHOENIX
Conveyor Belt Systems

(according to DIN 22 102 part 3)



B = Belt Width
T = Belt Thickness

Lv = Length of Splice = 850 mm
Ls = Length of step = 250 mm

Sketch not true to scale

C-Sheet: CBe 170702 | Date: 17.07.02 | Name: *Bergmann*

20. Running-in procedure

The belt has to run 24-48 h in order to ensure a smooth and straight run.
Due to the fact that the belt is running untroughed on a table, possible deviations must be controlled by adjustment of pretension of the return pulley and mounting of vertical idlers to the construction

21. Final edge cut

Once the belt is running stable, the edges can be cut with a special knife mounted on a cross bar above one pulley. This is to avoid deviations occurring from the forces inducted by the knife.

Instruction for mounting of Side Curbs

1. Appr. 3 to 5 m of the both curbs have to be roughened up at the foot of the profile with a rotating wire brush.
2. Roughen the edge areas of the belt appr. 5 m long and 80 mm wide. The dust must be completely removed from the roughened areas.
3. Roll out the curbs on right and left edge of the belt and coat the roughened areas of belt and curbs with solution. (Place the coated curbs on clean plastic film).
4. The coated areas have to be completely dry. Now fix the intermediate rubber strips (1 mm thick and 65 mm wide) on the belt edges in a way that there is a 5 mm free space to the belt edge.
5. Roll on the strips without blister. Fix the curbs on the strips exactly and roll them on.
6. Place the belt in that kind that both edges are free to work with the specially shaped vulcanizing press on them.
7. Open and lock the vulcanizing press with the locking pin.
8. Place the vulcanizing press on belt and curb and place the edge irons at the belt edges. The thickness of the edge irons and belt must be equal. The press must be located in line with the belt.
9. Put a strip of Vulkatrix (100 mm width) on the inside of the curve. Pull the locking pin, close the lid and arrest it with the catch.
10. Start the press and put on a pressure of 300 kPa.
11. Heat up the press to 170°C - when 170°C are reached cure 30 minutes.
12. After this time stop heating and without cooling, open the valves and lower the pressure. Now put away the catch, open the lid and lock it with the locking pin.
13. Move the belt for the next vulcanization. Please notice that 100 mm of the vulcanized length must stay within the press. Than the working steps from 8. on have to be repeated.

Remark: Working steps 1.-6. can be done parallelly with the vulcanization. Pay attention that the roughened and cemented areas must be protected against dust and dirt by a plastic foil. Work with 2 vulcanizers parallelly.

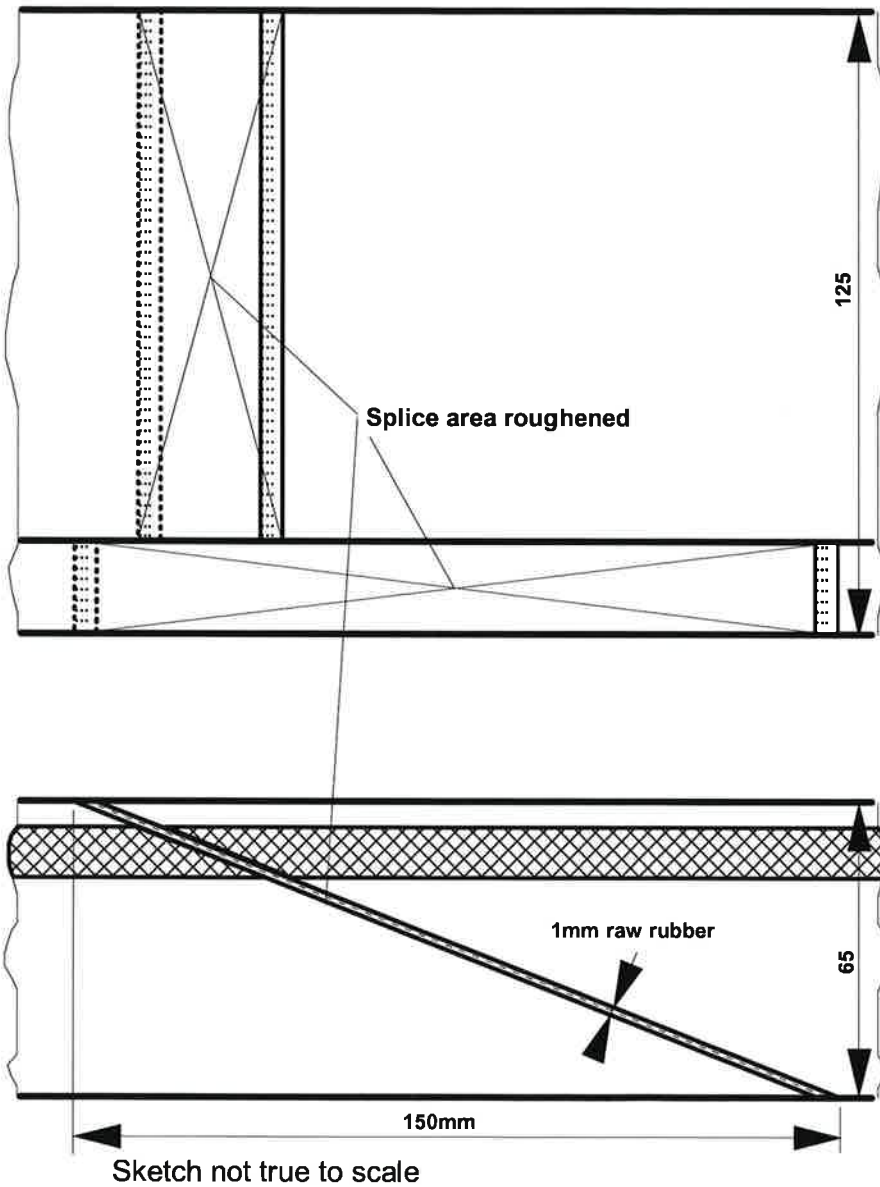
Splicing of Side Curbs

14. At the last vulcanisation the curbs must be joined endless. Both ends of the curbs will have an overlap of 150 mm (see drawing) with appropriated bevel cuts of 60 degrees.
15. Roughen up the bevel cuts, remove the dust and coat the roughened areas of belt, curbs and bevel cuts with solution. Put the coated curbs on clean plastic film.
16. The coated areas have to be completely dry. Now place the intermediate rubber strips (1 mm thick and 65 mm wide) on the belt edges and on one bevel cut.
17. Roll on the strips without blister. Place the curbs on the strips exactly and roll them on. Please notice that the thickness of the raw joint must be the same as the thickness of the rest of the side curb.
18. Now vulcanize the joined curb on the belt as item 6 to 12 on page 1.

19. Splicing Scheme

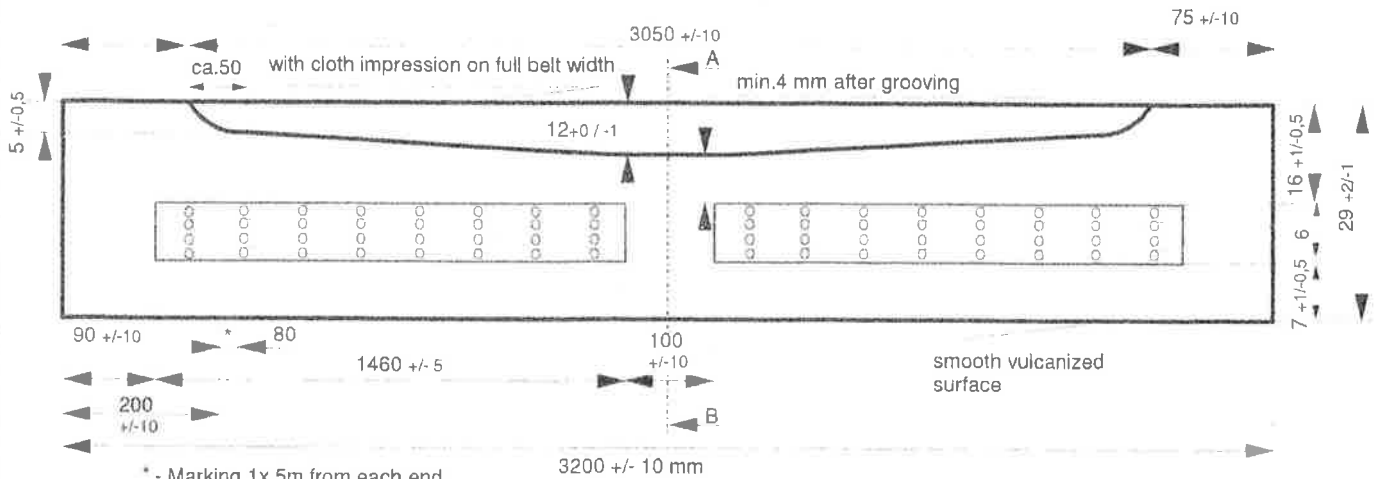
Side Curb Splice

3200 EE 800/4 22:8 SBR

 **PHOENIX**
Conveyor Belt Systems

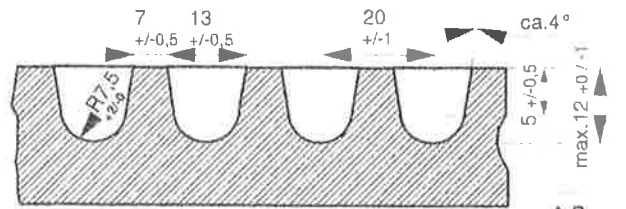
C-Sheet: CBe 300104-2 Name: *Bergmann*

FILTERBELT - 3200 mm 4 EE 200, 16:7 mm SBR011
 1 off 57.600 +/- 100 mm open ended length (not spliced)



* - Marking 1x 5m from each end
 S 11 CO - XX.X** ** Belt Number

* Figures in brackets are untrimmed belt



Groove dimensions are depending on the grooving/cutting machine and tool.

CONTENTS

Filtergurt - Randleisten - Profil
 Belt - Filter - Curbing

Größe / size L125 / 65

Mischungsqualität / rubber compound:

NR/IR

min. Reißdehnung / min. elongation at break:

450

%

Härte / hardness:

50 +/-5

Shore A

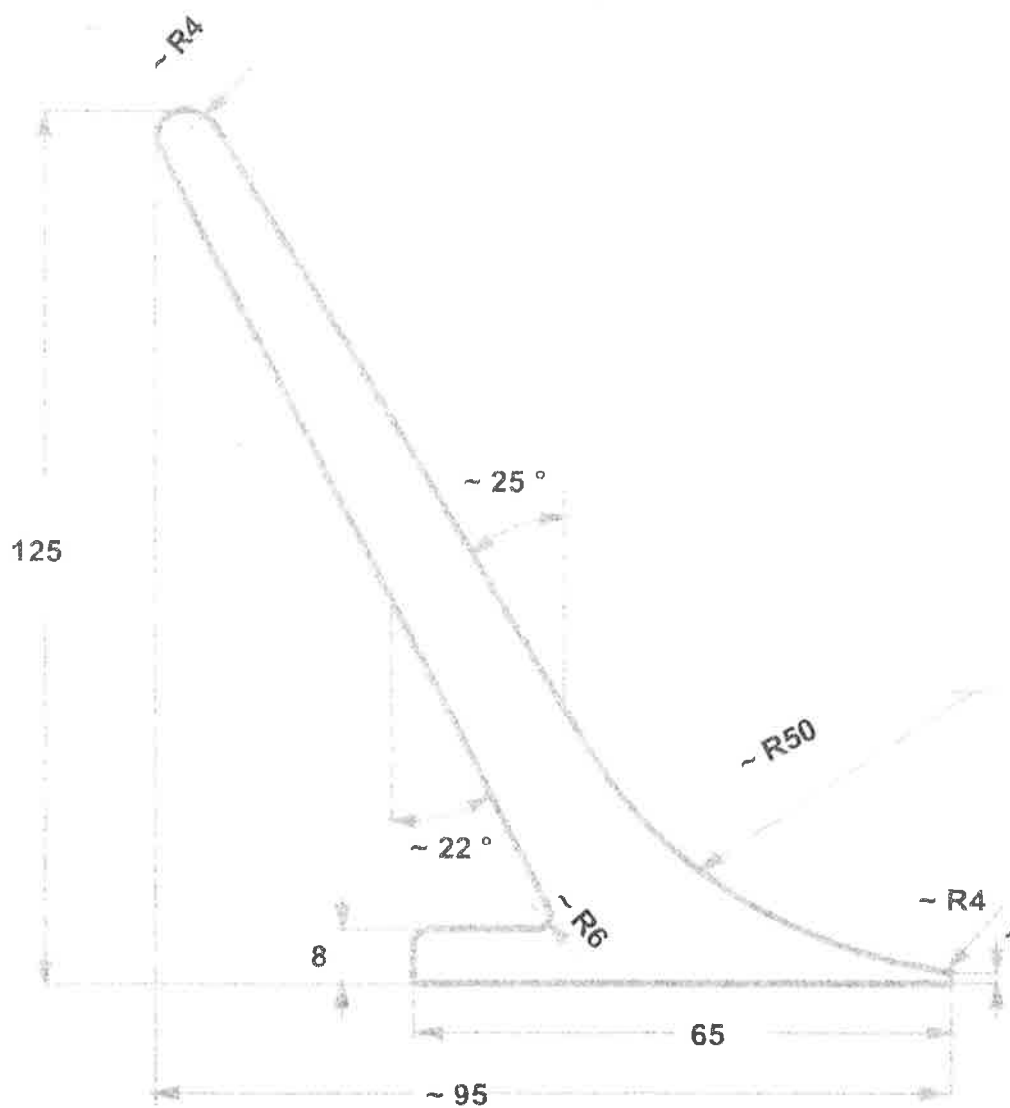
Gewicht / weight:

2,33 +/-5%

kg/m

Aufbringung / methode of application:

heiß / hot vulcanized



УКАЗАНИЯ

за подготовка на документите

I. Подготовка на документите за участие в процедурата

Офератата на Участниците се състои от следните документи:

1. Единен европейски документ (ЕЕДОП), относно липсата на основания за отстраняване по чл. 54 ал. 1 и чл. 55 ал. 1 т.1 от ЗОП – изготвен по образец на АОП, който може да бъде изтеглен от интернет страницата на Агенция по Обществени Поръчки, съдържащ следната информация:

1.1. Основания за отстраняване

При подаване на оферта участникът декларира наличието или липсата на основания за отстраняване в част III: „Основания за изключване“, раздел А, Б и В в ЕЕДОП по чл. 54 ал. 1 и чл. 55 ал. 1 т.1 от ЗОП.

1.2. Други основания за изключване, които са предвидени в националното законодателство на възлагащия орган или възложителя на държава членка:

При подаване на оферта участникът декларира чрез попълване на част III „Основания за изключване“, раздел Г „Други основания за изключване, които може да бъдат предвидени в националното законодателство на възлагащия орган или възложителя на държава членка“ наличието или липсата на основанията за отстраняване в ЕЕДОП, по следните две точки предвидени в националното законодателство:

➤ Изисквания по чл. 54, ал. 1, т.1 от ЗОП: Възложителят отстранява от участие в процедурата участник, когато:

- е осъден с влязла в сила присъда, освен ако е реабилитиран, за престъпление по чл. 172, чл. 192а, чл. 194 - 217, чл. 219 - 252 и чл. 352 - 353е от Наказателния кодекс;
- е осъден с влязла в сила присъда, освен ако е реабилитиран, за престъпление, аналогично на тези по т. 1, в друга държава членка или трета страна.

➤ Възложителят отстранява от участие в процедурата участник, при наличие на свързаност по смисъла на пар.2, т.44 от ДР на ЗОП с останалите участници в обществената поръчка.

➤ Не се допуска пряко или косвено участие в обществената поръчка на дружества, регистрирани в юрисдикция с преференциален данъчен режим, и на контролираните от тях лица, включително и чрез гражданско дружество/консорциум в което участва дружество, регистрирано в юрисдикция с преференциален данъчен режим, освен при наличие на изключение по чл.4 от Закона за икономическите и финансовите отношения с дружествата, регистрирани в юрисдикции с преференциален данъчен режим, контролираните от тях лица и техните действителни собственици.

1.3. Списък и кратко описание на критериите за подбор:

Техническите и професионални способности:

1. Участникът трябва да разполага с инструменти, съоръжения и техническо оборудване, необходими за изпълнение на поръчката;

2. Участникът да е изпълнил дейности с предмет и обем, идентични или сходни с тези на поръчката за последните 3 години от датата на подаване на офертата;

3. Участникът да разполага с персонал, който ще изпълнява поръчката и/или с ръководен състав, който отговаря за изпълнението на поръчката с определена професионална компетентност за изпълнението на поръчката.

Съответствието с критериите за подбор се декларира в ЕЕДОП, а участникът, определен за изпълнител, при сключване на договор представя доказателства за съответствие, както следва:

По т. 1 Декларация за инструментите, съоръженията и техническото оборудване, с които разполага участника и които ще се използват за изпълнение на поръчката.

По т. 2 Списък на услугите, които са идентични или сходни с предмета на поръчката, изпълнени през последните три години, с посочване на стойностите, датите и получателите, заедно с доказателство за извършената услуга.

*Под идентична или сходна дейност да се разбира: монтажно-демонтажни дейности или вулканизации по вакуум филтри с широчина поне 3200 мм и цялостно снаждане чрез топла вулканизация на гумени ленти с широчина равна или по-голяма от 1800 мм.

По т.3 Списък на персонала, с посочване на образованието, професионалната квалификация, професионалния опит и обучения на Изпълнителя и на ръководните му служители. В списъкът се посочват и квалификационните групи по ПБЗРЕУЕТЦЕМ и ПБРНУЕТЦТМХС;

Възложителят може да изиска по всяко време представяне на цитираните доказателства за информацията посочена в ЕЕДОП, когато това е необходимо за законосъобразното провеждане на процедурата.

Изисквано минимално/ни ниво/а:

По т.1.

- Собствена или под наем вулканизационна преса за гумена лента с широчина поне 3200 мм с удължителни захранващи кабели за нея;
 - Собствен транспорт за хора, инструменти, приспособления и материали;
 - Приспособления за демонтаж, вдяване и монтаж на гумената лента;
- Съответствието с критериите за подбор се декларира в ЕЕДОП.

По т.2.

Участникът да е изпълнил дейности с предмет и обем, идентични или сходни с тези на поръчката за последните 3 години от датата на подаване на офертата.

Съответствието с критериите за подбор се декларира в ЕЕДОП.

По т. 3.

- Всички работещи на площадката на Възложителя служители на Изпълнителя, се изисква да притежават минимум втора квалификационна група по Правилник за безопасност и здраве при работа в електрически уредби на електрически топлофикационни централи и по електрически мрежи (ПБЗРЕУЕТЦЕМ);
- Всички работещи на площадката на Възложителя служители на Изпълнителя; се изисква да притежават минимум трета квалификационна група по Правилник за безопасност при работа в неелектрически уредби на електрически и топлофикационни централи и по топлопреносни мрежи и хидротехнически съоръжения (ПБРНУЕТЦТМХС),
- За един ръководител на бригада се изисква да притежава минимум четвърта квалификационна група по (ПБРНУЕТЦТМХС) за да може да изпълнява задълженията на Изпълнител на работа по наряд.

Съответствието с критериите за подбор се декларира в ЕЕДОП.

2. “Техническо предложение”, което трябва да бъде изготвено въз основа на изискванията в техническата спецификация - по образец и да съдържа:

2.1. Декларация за сроковете за изпълнение на различните видове услуги;

2.2. Декларация относно предложени гаранционен срок на изпълнените видове работи в свободен текст, съгласно изискванията на нормативните документи и техническата спецификация;

2.3. Друга информация, съгласно чл.39, ал.3, т.1, б. „ж“ от ППЗОП.

- Декларация за оглед на обекта

3. “Ценово предложение”, което трябва да бъде изготвено по образец с попълнена единична и обща цена за изпълнение на поръчката. Посочените в офертата цени се

фиксираят със сключването на договор. Допуснати в офертата аритметични и технически грешки и пропуски в определянето на цената са единствено за сметка на участниците. При допуснати аритметични грешки изразяващи се в несъответствие между единична и обща цена, ще се взема предвид единичната. При несъответствие между изписаната цифром и словом, за вярна се приема изписаната словом.

II. Изисквания при изготвянето на офертата

1. Офертата и всички документи, които са част от нея, следва да бъдат представени в електронен формат /PDF/ подписани от лице с представителни функции и печат. Когато документите са ксерокопия да бъдат заверени с гриф "Вярно с оригинала", подпис на лицето, представляващо участника и печат.

2. Документите и данните в офертата се подписват само от лица с представителни функции, или от упълномощени за това лица, за което се изисква представяне на пълномощно за изпълнение на такива функции.

3. Всички документи, свързани с офертата следва да са на български език или да са придружени с превод на български език.

4. В офертата и приложените документи не се допускат никакви вписвания между редовете, изтривания или корекции, освен ако са заверени с подписа на лицето представляващо участника и печат.

III. Подаване и разглеждане на офертата

1. Офертата се подава по електронен път в електронната платформа Negometrix на адреса, посочен в обявлението.

2. Комуникацията между Възложителя и Участниците ще се осъществява чрез електронната платформа Negometrix и/или по електронна поща.

3. Участникът е длъжен да обезпечи получаването на офертата по електронен път в указания срок.

4. Рискът от забава или загубване на офертата е за участника.

5. Възложителят не се ангажира да съдейства за подаването на офертата в срока, определен от него.

6. Възложителят не разглежда оферти, които са подадени след изтичане на крайния срок за получаване.

7. Комисия, назначена със заповед на Управителя ще разгледа и оцени офертите по реда на чл. 181, ал.2 от ЗОП, във връзка с чл. 61 от ППЗОП. Първо се разглеждат и оценяват техническите и ценови предложения на участниците, след което се разглеждат документите за съответствие с критериите за подбор.

8. За всички неуредени въпроси се прилагат разпоредбите на Закона за обществените поръчки и Правилника за прилагането му.

**Стандартен образец за единния европейски документ за обществени поръчки
(ЕЕДОП)**

Част I: Информация за процедурата за възлагане на обществена поръчка и за възлагащия орган или възложителя

При процедурите за възлагане на обществени поръчки, за които в Официален вестник на Европейския съюз се публикува покана за участие в състезателна процедура, информацията, изисквана съгласно част I, ще бъде извлечена автоматично, при условие че ЕЕДОП е създаден и попълнен чрез електронната система за ЕЕДОП¹. Позоваване на съответното обявление², публикувано в Официален вестник на Европейския съюз: ОВЕС S брой[], дата [], стр. [], Номер на обявлението в ОВ S: []/S []-[]([] [] [] [])

Когато поканата за участие в състезателна процедура не се публикува в Официален вестник на Европейския съюз, възлагащият орган или възложителят трябва да включи информация, която позволява процедурата за възлагане на обществена поръчка да бъде недвусмислено идентифицирана.

В случай, че не се изисква публикуването на обявление в Официален вестник на Европейския съюз, моля, посочете друга информация, която позволява процедурата за възлагане на обществена поръчка да бъде недвусмислено идентифицирана (напр. препратка към публикация на национално равнище): [.....]

ИНФОРМАЦИЯ ЗА ПРОЦЕДУРАТА ЗА ВЪЗЛАГАНЕ НА ОБЩЕСТВЕНА ПОРЪЧКА

Информацията, изисквана съгласно част I, ще бъде извлечена автоматично, при условие че ЕЕДОП е създаден и попълнен чрез посочената по-горе електронна система за ЕЕДОП. В противен случай тази информация трябва да бъде попълнена от икономическия оператор.

<i>Идентифициране на възложителя³</i>	<i>Отговор:</i>
Име:	[]
<i>За коя обществена поръчки се отнася?</i>	<i>Отговор:</i>
Название или кратко описание на поръчката ⁴ :	[]

¹ Службите на Комисията ще предоставят безплатен достъп до електронната система за ЕЕДОП на възлагащите органи, възложителите, икономическите оператори, доставчиците на електронни услуги и други заинтересовани страни

² За възлагащите органи: или обявление за предварителна информация, използвано като покана за участие в състезателна процедура, или обявление за поръчка.
За възложителите: периодично индикативно обявление, използвано като покана за участие в състезателна процедура, обявление за поръчка или обявление за съществуването на квалификационна система.

³ Информацията да се копира от раздел I, точка I.1 от съответното обявление. В случай на съвместна процедура за възлагане на обществена поръчка, моля, посочете имената на всички заинтересовани възложители на обществени поръчки.

⁴ Вж. точки II.1.1 и II.1.3 от съответното обявление

Референтен номер на досието, определен от възлагащия орган или възложителя (ако е приложимо) ⁵ :	[]
---	-----

Останалата информация във всички раздели на ЕЕДОП следва да бъде попълнена от икономическия оператор

Част II: Информация за икономическия оператор

А: ИНФОРМАЦИЯ ЗА ИКОНОМИЧЕСКИЯ ОПЕРАТОР

Идентификация:	Отговор:
Име:	[]
Идентификационен номер по ДДС, ако е приложимо: Ако не е приложимо, моля посочете друг национален идентификационен номер, ако е необходимо и приложимо	[] []
Пощенски адрес:	[.....]
Лице или лица за контакт ⁶ : Телефон: Ел. поща: Интернет адрес (уеб адрес) (ако е приложимо):	[.....] [.....] [.....] [.....]
Обща информация:	Отговор:
Икономическият оператор микро-, малко или средно предприятие ли е ⁷ ?	<input type="checkbox"/> Да <input type="checkbox"/> Не
<u>Само в случай че поръчката е запазена⁸:</u> икономическият оператор защитено	<input type="checkbox"/> Да <input type="checkbox"/> Не

⁵ Вж. точка II.1.1 от съответното обявление

⁶ Моля повторете информацията относно лицата за контакт толкова пъти, колкото е необходимо.

⁷ Вж. Препоръка на Комисията от 6 май 2003 г. относно определението за микро-, малки и средни предприятия (ОВ L 124, 20.5.2003 г., стр. 36). Тази информация се изисква само за статистически цели.

Микропредприятия: предприятие, в което са заети по-малко от 10 лица и чийто годишен оборот и/или годишен счетоводен баланс не надхвърля 2 млн. евро.

Малки предприятия: предприятие, в което са заети по-малко от 50 лица и чийто годишен оборот и/или годишен счетоводен баланс не надхвърля 10 млн. евро.

Средни предприятия, предприятия, които не са нито микро-, нито малки предприятия и в които са заети по-малко от 250 лица и чийто годишен оборот не надхвърля 50 млн. евро, и/или годишният им счетоводен баланс не надхвърля 43 милиона евро.

<p>предприятие ли е или социално предприятие⁹, или ще осигури изпълнението на поръчката в контекста на програми за създаване на защитени работни места? Ако „да“, какъв е съответният процент работници с увреждания или в неравностойно положение? Ако се изисква, моля, посочете въпросните служители към коя категория или категории работници с увреждания или в неравностойно положение принадлежат.</p>	<p>[...] [...]</p>
<p>Ако е приложимо, посочете дали икономическият оператор е регистриран в официалния списък на одобрените икономически оператори или дали има еквивалентен сертификат (напр. съгласно национална квалификационна система (система за предварително класиране))?</p>	<p><input type="checkbox"/> Да <input type="checkbox"/> Не <input type="checkbox"/> Не се прилага</p>
<p>Ако „да“: <u>Моля, отговорете на въпросите в останалите части от този раздел, раздел Б и, когато е целесъобразно, раздел В от тази част, попълнете част V, когато е приложимо, и при всички случаи попълнете и подпишете част VI.</u></p> <p>а) Моля посочете наименованието на списъка или сертификата и съответния регистрационен или сертификационен номер, ако е приложимо: <i>б) Ако сертификатът за регистрацията или за сертифицирането е наличен в електронен формат, моля, посочете:</i></p> <p>в) Моля, посочете препратки към документите, от които става ясно на какво се основава регистрацията или сертифицирането и, ако е приложимо, класификацията в официалния списък¹⁰; г) Регистрацията или сертифицирането обхваща ли всички задължителни критерии за подбор? Ако „не“: <u>В допълнение моля, попълнете липсващата информация в част IV, раздели А, Б, В или Г според случая САМО ако това се изисква съгласно съответното обявление или документацията за обществената поръчка:</u></p>	<p>а) [.....] <i>б) (уеб адрес, орган или служба, издаващи документа, точно позоваване на документа):</i> [.....][.....][.....][.....] в) [.....] г) <input type="checkbox"/> Да <input type="checkbox"/> Не д) <input type="checkbox"/> Да <input type="checkbox"/> Не</p>

⁸ Вж. точка III.1.5 от обявлението за поръчка
⁹ Т.е. основната му цел е социалната и професионална интеграция на хора с увреждания или в неравностойно положение.
¹⁰ Позоваванията и класификацията, ако има такива, са определени в сертификацията.

д) Икономическият оператор може ли да представи удостоверение за плащането на социалноосигурителни вноски и данъци или информация, която ще позволи на възлагащия орган или възложителя да получи удостоверението чрез пряк безплатен достъп до национална база данни във всяка държава членка? <i>Ако съответните документи са на разположение в електронен формат, моля, посочете:</i>	<i>(уеб адрес, орган или служба, издаващи документа, точно позоваване на документа):</i> [.....][.....][.....][.....]
Форма на участие:	Отговор:
Икономическият оператор участва ли в процедурата за възлагане на обществена поръчка заедно с други икономически оператори ¹¹ ?	<input type="checkbox"/> Да <input type="checkbox"/> Не
Ако „да“, моля, уверете се, че останалите участващи оператори представляват отделен ЕЕДОП.	
Ако „да“: а) моля, посочете ролята на икономическия оператор в групата (ръководител на групата, отговорник за конкретни задачи...): б) моля, посочете другите икономически оператори, които участват заедно в процедурата за възлагане на обществена поръчка: в) когато е приложимо, посочете името на участващата група:	а): [.....] б): [.....] в): [.....]
Обособени позиции	Отговор:
Когато е приложимо, означение на обособената/ите позиция/и, за които икономическият оператор желае да направи оферта:	[]

Б: ИНФОРМАЦИЯ ЗА ПРЕДСТАВИТЕЛИТЕ НА ИКОНОМИЧЕСКИЯ ОПЕРАТОР

Ако е приложимо, моля, посочете името/ната и адреса/ите на лицето/ата, упълномощено/и да представляват икономическия оператор за целите на настоящата процедура за възлагане на обществена поръчка:

Представителство, ако има такива:	Отговор:
Пълното име заедно с датата и мястото на раждане, ако е	[.....];

¹¹ По-специално като част от група, консорциум, съвместно предприятие или други подобни.

необходимо:	[.....]
Длъжност/Действащ в качеството си на:	[.....]
Пощенски адрес:	[.....]
Телефон:	[.....]
Ел. поща:	[.....]
Ако е необходимо, моля да предоставите подробна информация за представителството (форми, обхват, цел...):	[.....]

В: ИНФОРМАЦИЯ ОТНОСНО ИЗПОЛЗВАНЕТО НА КАПАЦИТЕТА НА ДРУГИ СУБЕКТИ

<i>Използване на чужд капацитет:</i>	<i>Отговор:</i>
Икономическият оператор ще използва ли капацитета на други субекти, за да изпълни критериите за подбор, посочени в част IV, и критериите и правилата (ако има такива), посочени в част V по-долу?	<input type="checkbox"/> Да <input type="checkbox"/> Не

Ако „да“, моля, представете отделно за всеки от съответните субекти надлежно попълнен и подписан от тях ЕЕДОП, в който се посочва информацията, изисквана съгласно раздели А и Б от настоящата част и от част III.

Обръщаме Ви внимание, че следва да бъдат включени и техническите лица или органи, които не са свързани пряко с предприятието на икономическия оператор, и особено тези, които отговарят за контрола на качеството, а при обществените поръчки за строителство — тези, които предприемачът може да използва за извършване на строителството.

Посочете информацията съгласно части IV и V за всеки от съответните субекти¹², доколкото тя има отношение към специфичния капацитет, който икономическият оператор ще използва.

Г: Информация за подизпълнители, чийто капацитет икономическият оператор няма да използва

(разделът се попълва само ако тази информация се изисква изрично от възлагащия орган или възложителя)

<i>Възлагане на подизпълнители:</i>	<i>Отговор:</i>
Икономическият оператор възнамерява ли да възложи на трети страни изпълнението	<input type="checkbox"/> Да <input type="checkbox"/> Не Ако да и доколкото е известно, моля, приложете списък на предлаганите

¹² Например за технически органи, участващи в контрола на качеството: част IV, раздел В, точка 3:

на част от поръчката?	подизпълнители: [.....]
-----------------------	----------------------------

Ако възлагащият орган или възложителят изрично изисква тази информация в допълнение към информацията съгласно настоящия раздел, моля да предоставите информацията, изисквана съгласно раздели А и Б от настоящата част и част III за всяка (категория) съответни подизпълнители.

Част III: Основания за изключване

А: ОСНОВАНИЯ, СВЪРЗАНИ С НАКАЗАТЕЛНИ ПРИСЪДИ

<i>Член 57, параграф 1 от Директива 2014/24/ЕС съдържа следните основания за изключване:</i>	
1.	<i>Участие в престъпна организация¹³:</i>
2.	<i>Корупция¹⁴:</i>
3.	<i>Измама¹⁵:</i>
4.	<i>Терористични престъпления или престъпления, които са свързани с терористични дейности¹⁶:</i>
5.	<i>Изпирание на пари или финансиране на тероризъм¹⁷</i>
6.	<i>Детски труд и други форми на трафик на хора¹⁸</i>

Основания, свързани с наказателни присъди съгласно националните разпоредби за прилагане на основанията, посочени в член 57, параграф 1 от Директивата:	Отговор:
Издадена ли е по отношение на	<input type="checkbox"/> Да <input type="checkbox"/> Не

¹³ Съгласно определението в член 2 от Рамково решение 2008/841/ПВР на Съвета от 24 октомври 2008 г. относно борбата с организираната престъпност (ОВ L 300, 11.11.2008 г., стр. 42).

¹⁴ Съгласно определението в член 3 от Конвенцията за борба с корупцията, в която участват длъжностни лица на Европейските общности или длъжностни лица на държавите — членки на Европейския съюз, ОВ С 195, 25.6.1997 г., стр. 1, и в член 2, параграф 1 от Рамково решение 2003/568/ПВР на Съвета от 22 юли 2003 г. относно борбата с корупцията в частния сектор (ОВ L 192, 31.7.2003 г., стр. 54). Това основание за изключване обхваща и корупцията съгласно определението в националното законодателство на възлагащия орган (възложителя) или на икономическия оператор.

¹⁵ По смисъла на член 1 от Конвенцията за защита на финансовите интереси на Европейските общности (ОВ С 316, 27.11.1995 г., стр. 48).

¹⁶ Съгласно определението в членове 1 и 3 от Рамково решение на Съвета от 13 юни 2002 г. относно борбата срещу тероризма (ОВ L 164, 22.6.2002 г., стр. 3). Това основание за изключване също обхваща подбудителство, помагачество или съучастие или опит за извършване на престъпление, както е посочено в член 4 от същото рамково решение.

¹⁷ Съгласно определението в член 1 от Директива 2005/60/ЕО на Европейския парламент и на Съвета от 26 октомври 2005 г. за предотвратяване използването на финансовата система за целите на изпирането на пари и финансирането на тероризъм (ОВ L 309, 25.11.2005 г., стр. 15).

¹⁸ Съгласно определението в член 2 от Директива 2011/36/ЕС на Европейския парламент и на Съвета от 5 април 2011 г. относно предотвратяването и борбата с трафика на хора и защитата на жертвите от него и за замяна на Рамково решение 2002/629/ПВР на Съвета (ОВ L 101, 15.4.2011 г., стр. 1).

<p>икономическия оператор или на лице, което е член на неговия административен, управителен или надзорен орган или което има правомощия да го представлява, да взема решения или да упражнява контрол в рамките на тези органи, окончателна присъда във връзка с едно от изброените по-горе основания, която е произнесена най-много преди пет години, или съгласно която продължава да се прилага период на изключване, пряко определен в присъдата?</p>	<p>Ако съответните документи са на разположение в електронен формат, моля, посочете: (уеб адрес, орган или служба, издаващи документа, точно позоваване на документа): [.....][.....][.....][.....]¹⁹</p>
<p>Ако „да“, моля посочете²⁰:</p> <p>а) дата на присъдата, посочете за коя от точки 1 — 6 се отнася и основанието(ята) за нея;</p> <p>б) посочете лицето, което е осъдено [];</p> <p>в) доколкото е пряко указано в присъдата:</p>	<p>а) дата:[], буква(и): [], причина(а):[]</p> <p>б) [.....]</p> <p>в) продължителността на срока на изключване [.....] и съответната(ите) точка(и) []</p> <p>Ако съответните документи са на разположение в електронен формат, моля, посочете: (уеб адрес, орган или служба, издаващи документа, точно позоваване на документа): [.....][.....][.....][.....]²¹</p>
<p>В случай на присъда, икономическият оператор взел ли е мерки, с които да докаже своята надеждност въпреки наличието на съответните основания за изключване²² („реабилитиране по своя инициатива“)?</p>	<p><input type="checkbox"/> Да <input type="checkbox"/> Не</p>
<p>Ако „да“, моля опишете предприетите мерки²³:</p>	<p>[.....]</p>

Б: ОСНОВАНИЯ, СВЪРЗАНИ С ПЛАЩАНЕТО НА ДАНЪЦИ ИЛИ СОЦИАЛНООСИГУРИТЕЛНИ ВНОСКИ

<i>Плащане на данъци или социалноосигурителни вноски:</i>	<i>Отговор:</i>
Икономическият оператор изпълнил ли е всички свои задължения, свързани с	<input type="checkbox"/> Да <input type="checkbox"/> Не

¹⁹ Моля да се повтори толкова пъти, колкото е необходимо.
²⁰ Моля да се повтори толкова пъти, колкото е необходимо.
²¹ Моля да се повтори толкова пъти, колкото е необходимо.
²² В съответствие с националните разпоредби за прилагане на член 57, параграф 6 от Директива 2014/24/ЕС.
²³ Като се има предвид естеството на извършените престъпления (еднократни, повтарящи се, системни...), обяснението трябва да покаже адекватността на мерките, които ще бъдат предприети.

<p>плащането на данъци или социалноосигурителни вноски, както в страната, в която той е установен, така и в държавата членка на възлагащия орган или възложителя, ако е различна от страната на установяване?</p>		
<p>Ако „не“, моля посочете:</p> <p>а) съответната страна или държава членка;</p> <p>б) размера на съответната сума;</p> <p>в) как е установено нарушението на задълженията:</p> <p>1) чрез съдебно решение или административен акт:</p> <ul style="list-style-type: none"> – Решението или актът с окончателен и обвързващ характер ли е? – Моля, посочете датата на присъдата или решението/акта. – В случай на присъда — срокът на изключване, ако е определен пряко в присъдата: <p>2) по друг начин? Моля, уточнете:</p> <p>г) Икономическият оператор изпълнил ли е задълженията си, като изплати или поеме обвързващ ангажимент да изплати дължимите данъци или социалноосигурителни вноски, включително, когато е приложимо, всички начислени лихви или глоби?</p>	<p>Данъци</p>	<p>Социалноосигурителни вноски</p>
	<p>а) [.....]</p> <p>б) [.....]</p> <p>в1) <input type="checkbox"/> Да <input type="checkbox"/> Не</p> <p>– <input type="checkbox"/> Да <input type="checkbox"/> Не</p> <p>– [.....]</p> <p>– [.....]</p> <p>в2) [...]</p> <p>г) <input type="checkbox"/> Да <input type="checkbox"/> Не</p> <p>Ако „да“, моля, опишете подробно: [.....]</p>	<p>а) [.....]б) [.....]</p> <p>в1) <input type="checkbox"/> Да <input type="checkbox"/> Не</p> <p>– <input type="checkbox"/> Да <input type="checkbox"/> Не</p> <p>– [.....]</p> <p>– [.....]</p> <p>в2) [...]</p> <p>г) <input type="checkbox"/> Да <input type="checkbox"/> Не</p> <p>Ако „да“, моля, опишете подробно: [.....]</p>
<p>Ако съответните документи по отношение на плащането на данъци или социалноосигурителни вноски е на разположение в електронен формат, моля, посочете:</p>	<p>(уеб адрес, орган или служба, издаващи документа, точно позоваване на документа).²⁴</p> <p>[.....][.....][.....][.....]</p>	

В: ОСНОВАНИЯ, СВЪРЗАНИ С НЕСЪСТОЯТЕЛНОСТ, КОНФЛИКТИ НА ИНТЕРЕСИ ИЛИ ПРОФЕСИОНАЛНО НАРУШЕНИЕ²⁵

Моля, имайте предвид, че за целите на настоящата процедура за възлагане на обществена поръчка някои от следните основания за изключване може да са формулирани по-точно в

²⁴ Моля да се повтори толкова пъти, колкото е необходимо.

²⁵ Вж. член 57, параграф 4 от Директива 2014/24/ЕС

националното право, в обявлението или в документацията за поръчката. Така например в националното право може да е предвидено понятието „сериозно професионално нарушение“ да обхваща няколко различни форми на поведение.

Информация относно евентуална несъстоятелност, конфликт на интереси или професионално нарушение	Отговор:
<p>Икономическият оператор нарушил ли е, доколкото му е известно, задълженията си в областта на екологичното, социалното или трудовото право²⁶?</p>	<p><input type="checkbox"/> Да <input type="checkbox"/> Не</p> <p>Ако „да“, икономическият оператор взел ли е мерки, с които да докаже своята надеждност въпреки наличието на основанието за изключване („реабилитиране по своя инициатива“)? <input type="checkbox"/> Да <input type="checkbox"/> Не</p> <p>Ако да“, моля опишете предприетите мерки: [.....]</p>
<p>Икономическият оператор в една от следните ситуации ли е:</p> <p>а) обявен в несъстоятелност, или</p> <p>б) предмет на производство по несъстоятелност или ликвидация, или</p> <p>в) споразумение с кредиторите, или</p> <p>г) всякаква аналогична ситуация, възникваща от сходна процедура съгласно националните закони и подзаконови актове²⁷, или</p> <p>д) неговите активи се административат от ликвидатор или от съда, или</p> <p>е) стопанската му дейност е прекратена?</p> <p>Ако „да“:</p> <p>– Моля представете подробности:</p> <p>– Моля, посочете причините, поради които икономическият оператор ще бъде в състояние да изпълни поръчката, като се вземат предвид приложимите национални норми и мерки за продължаване на стопанската дейност при тези обстоятелства²⁸?</p>	<p><input type="checkbox"/> Да <input type="checkbox"/> Не</p> <p>– [.....]</p> <p>– [.....]</p>

²⁶ **Както е посочено за целите на настоящата процедура за възлагане на обществена поръчка в националното право, в обявлението или документацията за обществената поръчка или в член 18, параграф 2 от Директива 2014/24/ЕС**

²⁷ **Вж. националното законодателство, съответното обявление или документацията за обществената поръчка.**

²⁸ Тази информация не трябва да се дава, ако изключването на икономически оператори в един от случаите, изброени в букви а) — е), е **задължително** съгласно приложимото национално право без каквато и да е възможност за дерогация, дори ако икономическият оператор е в състояние да изпълни поръчката.

<p>Ако съответните документи са на разположение в електронен формат, моля, посочете:</p>	<p>(уеб адрес, орган или служба, издаващи документа, точно позоваване на документа): [.....][.....][.....][.....]</p>
<p>Икономическият оператор извършил ли е тежко професионално нарушение²⁹? Ако „да“, моля, опишете подробно:</p>	<p><input type="checkbox"/> Да <input type="checkbox"/> Не, [.....]</p> <p>Ако „да“, икономическият оператор предприел ли е мерки за реабилитиране по своя инициатива? <input type="checkbox"/> Да <input type="checkbox"/> Не Ако „да“, моля опишете предприетите мерки: [.....]</p>
<p>Икономическият оператор сключил ли е споразумения с други икономически оператори, насочени към нарушаване на конкуренцията? Ако „да“, моля, опишете подробно:</p>	<p><input type="checkbox"/> Да <input type="checkbox"/> Не [...]</p> <p>Ако „да“, икономическият оператор предприел ли е мерки за реабилитиране по своя инициатива? <input type="checkbox"/> Да <input type="checkbox"/> Не Ако „да“, моля опишете предприетите мерки: [.....]</p>
<p>Икономическият оператор има ли информация за конфликт на интереси³⁰, свързан с участието му в процедурата за възлагане на обществена поръчка? Ако „да“, моля, опишете подробно:</p>	<p><input type="checkbox"/> Да <input type="checkbox"/> Не [...]</p>
<p>Икономическият оператор или свързано с него предприятие, предоставял ли е консултантски услуги на възлагащия орган или на възложителя или участвал ли е по друг начин в подготовката на процедурата за възлагане на обществена поръчка? Ако „да“, моля, опишете подробно:</p>	<p><input type="checkbox"/> Да <input type="checkbox"/> Не [...]</p>
<p>Случвало ли се е в миналото договор за обществена поръчка, договор за поръчка с възложител или договор за концесия на икономическия оператор да е бил предсрочно прекратен или да са му били налагани обезщетения или други подобни санкции във връзка с такава поръчка в миналото?</p>	<p><input type="checkbox"/> Да <input type="checkbox"/> Не [...]</p>

²⁹

Ако е приложимо, вж. определенията в националното законодателство, съответното обявление или в документацията за обществената поръчка.

³⁰

Както е посочено в националното законодателство, съответното обявление или в документацията за обществената поръчка.

<p>Ако „да“, моля, опишете подробно:</p>	<p>Ако „да“, икономическият оператор предприел ли е мерки за реабилитиране по своя инициатива? <input type="checkbox"/> Да <input type="checkbox"/> Не</p> <p>Ако „да“, моля опишете предприетите мерки: [.....]</p>
<p>Може ли икономическият оператор да потвърди, че:</p> <p>а) не е виновен за подаване на неверни данни при предоставянето на информацията, необходима за проверката за липса на основания за изключване или за изпълнението на критериите за подбор;</p> <p>б) не е укрив такава информация;</p> <p>в) може без забавяне да предостави придружаващите документи, изисквани от възлагащия орган или възложителя; и</p> <p>г) не се е опитал да упражни непозволено влияние върху процеса на вземане на решения от възлагащия орган или възложителя, да получи поверителна информация, която може да му даде неоправдани предимства в процедурата за възлагане на обществена поръчка, или да предостави поради небрежност подвеждаща информация, която може да окаже съществено влияние върху решенията по отношение на изключването, подбора или възлагането?</p>	<p><input type="checkbox"/> Да <input type="checkbox"/> Не</p>

Г: Други основания за изключване, които може да бъдат предвидени в националното законодателство на възлагащия орган или възложителя на държава членка

Специфични национални основания за изключване	Отговор:
<p>Прилагат ли се специфичните национални основания за изключване, които са посочени в съответното обявление или в документацията за обществената поръчка? <i>Ако документацията, изисквана в съответното обявление или в документацията за поръчката са достъпни по електронен път, моля, посочете:</i></p>	<p>[...] <input type="checkbox"/> Да <input type="checkbox"/> Не</p> <p>(уеб адрес, орган или служба, издаващи документа, точно позоваване на документа): [.....][.....][.....][.....]³¹</p>
<p>В случай че се прилага някое специфично национално основание за изключване,</p>	<p><input type="checkbox"/> Да <input type="checkbox"/> Не</p>

³¹

Моля да се повтори толкова пъти, колкото е необходимо.

икономическият оператор предприел ли е мерки за реабилитиране по своя инициатива? Ако „да“, моля опишете предприетите мерки:	[...]
---	-------

Част IV: Критерии за подбор

Относно критериите за подбор (раздела или раздели А—Г от настоящата част) икономическият оператор заявява, че

α: ОБЩО УКАЗАНИЕ ЗА ВСИЧКИ КРИТЕРИИ ЗА ПОДБОР

Икономическият оператор следва да попълни тази информация само ако възлагащият орган или възложителят е посочил в съответното обявление или в документацията за поръчката, посочена в обявлението, че икономическият оператор може да се ограничи до попълването ѝ в раздел α от част IV, без да трябва да я попълва в друг раздел на част IV:

Спазване на всички изисквани критерии за подбор	Отговор:
Той отговаря на изискваните критерии за подбор:	<input type="checkbox"/> Да <input type="checkbox"/> Не

А: ГОДНОСТ

Икономическият оператор следва да предостави информация само когато критериите за подбор са били изисквани от възлагащия орган или възложителя в обявлението или в документацията за поръчката, посочена в обявлението.

Годност	Отговор:
1) Той е вписан в съответния професионален или търговски регистър в държавата членка, в която е установен ³² : Ако съответните документи са на разположение в електронен формат, моля, посочете:	[...] (уеб адрес, орган или служба, издаващи документа, точно позоваване на документа): [.....][.....][.....][.....]
2) При поръчки за услуги: Необходимо ли е специално разрешение или членство в определена организация, за да може икономическият оператор да изпълни съответната услуга в държавата на установяване?	<input type="checkbox"/> Да <input type="checkbox"/> Не Ако да, моля посочете какво и дали икономическият оператор го притежава: [...] <input type="checkbox"/> Да <input type="checkbox"/> Не

³² Както е описано в приложение XI към Директива 2014/24/ЕС; възможно е по отношение на икономическите оператори от някои държави членки да се прилагат други изисквания, посочени в същото приложение

Ако съответните документи са на разположение в електронен формат, моля, посочете:	(уеб адрес, орган или служба, издаващи документа, точно позоваване на документа): [.....][.....][.....][.....]
---	---

Б: ИКОНОМИЧЕСКО И ФИНАНСОВО СЪСТОЯНИЕ

Икономическият оператор следва да предостави информация само когато критериите за подбор са били изисквани от възлагащия орган или възложителя в обявлението, или в документацията за поръчката, посочена в обявлението.

Икономическо и финансово състояние	Отговор:
<p>1а) Неговият („общ“) годишен оборот за броя финансови години, изисквани в съответното обявление или в документацията за поръчката, е както следва:</p> <p>и/или</p> <p>1б) Неговият среден годишен оборот за броя години, изисквани в съответното обявление или в документацията за поръчката, е както следва³³):</p> <p>Ако съответните документи са на разположение в електронен формат, моля, посочете:</p>	<p>година: [.....] оборот:[.....][...]валута година: [.....] оборот:[.....][...]валута година: [.....] оборот:[.....][...]валута</p> <p>(брой години, среден оборот): [.....],[.....][...]валута</p> <p>(уеб адрес, орган или служба, издаващи документа, точно позоваване на документа): [.....][.....][.....][.....]</p>
<p>2а) Неговият („конкретен“) годишен оборот в стопанската област, обхваната от поръчката и посочена в съответното обявление, или в документацията за поръчката, за изисквания брой финансови години, е както следва:</p> <p>и/или</p> <p>2б) Неговият среден годишен оборот в областта и за броя години, изисквани в съответното обявление или документацията за поръчката, е както следва³⁴):</p> <p>Ако съответните документи са на разположение в електронен формат, моля, посочете:</p>	<p>година: [.....] оборот:[.....][...]валута година: [.....] оборот:[.....][...]валута година: [.....] оборот:[.....][...]валута</p> <p>(брой години, среден оборот): [.....],[.....][...]валута</p> <p>(уеб адрес, орган или служба, издаващи документа, точно позоваване на документацията): [.....][.....][.....][.....]</p>
<p>3) В случай че липсва информация относно оборота (общия или конкретния) за целия изискуем период, моля, посочете датата, на която икономическият оператор е учреден или е започнал дейността си:</p>	<p>[.....]</p>

³³

Само ако е разрешено в съответното обявление или в документацията за обществената поръчка.

³⁴

Само ако е разрешено в съответното обявление или в документацията за обществената поръчка.

<p>4) Що се отнася до финансовите съотношения³⁵, посочени в съответното обявление, или в документацията за обществената поръчка, икономическият оператор заявява, че реалната им стойност е, както следва: Ако съответните документи са на разположение в електронен формат, моля, посочете:</p>	<p>(посочване на изискваното съотношение — съотношение между x и y³⁶ — и стойността): [...], [.....]³⁷</p> <p>(уеб адрес, орган или служба, издаващи документа, точно позоваване на документа): [.....][.....][.....][.....]</p>
<p>5) Застрахователната сума по неговата застрахователна полица за риска „професионална отговорност“ възлиза на: Ако съответната информация е на разположение в електронен формат, моля, посочете:</p>	<p>[.....],[.....][...]валута</p> <p>(уеб адрес, орган или служба, издаващи документа, точно позоваване на документа): [.....][.....][.....][.....]</p>
<p>6) Що се отнася до другите икономически или финансови изисквания, ако има такива, които може да са посочени в съответното обявление или в документацията за обществената поръчка, икономическият оператор заявява, че: Ако съответната документация, която може да е била посочена в съответното обявление или в документацията за обществената поръчка, е достъпна по електронен път, моля, посочете:</p>	<p>[...]</p> <p>(уеб адрес, орган или служба, издаващи документа, точно позоваване на документацията): [.....][.....][.....][.....]</p>

В: ТЕХНИЧЕСКИ И ПРОФЕСИОНАЛНИ СПОСОБНОСТИ

Икономическият оператор следва да предостави информация само когато критериите за подбор са били изисквани от възлагащия орган или възложителя в обявлението, или в документацията за поръчката, посочена в обявлението.

Технически и професионални способности	Отговор:
<p>1а) Само за обществените поръчки за строителство: През референтния период³⁸ икономическият оператор е извършил следните строителни дейности от конкретния вид: Ако съответните документи относно доброто изпълнение и резултат от най-важните строителни работи са на разположение в електронен формат, моля,</p>	<p>Брой години (този период е определен в обявлението или документацията за обществената поръчка): [.....]</p> <p>Строителни работи: [.....]</p> <p>(уеб адрес, орган или служба, издаващи документа, точно позоваване на документа):</p>

³⁵ Например съотношението между активите и пасивите.

³⁶ Например съотношението между активите и пасивите.

³⁷ Моля да се повтори толкова пъти, колкото е необходимо.

³⁸ Възлагащите органи могат да изискват наличието на опит до пет години и да приемат опит отпреди повече от пет години.

посочете:	[.....][.....][.....][.....]								
<p>1б) Само за обществени поръчки за доставки и обществени поръчки за услуги: През референтния период³⁹ икономическият оператор е извършил следните основни доставки или е предоставил следните основни услуги от посочения вид: При изготвяне на списъка, моля, посочете сумите, датите и получателите, независимо дали са публични или частни субекти⁴⁰:</p>	<p>Брой години (този период е определен в обявлението или документацията за обществената поръчка): [.....]</p> <table border="1" data-bbox="799 371 1353 546"> <thead> <tr> <th data-bbox="799 371 975 472">Описание</th> <th data-bbox="975 371 1099 472">Суми</th> <th data-bbox="1099 371 1198 472">Дати</th> <th data-bbox="1198 371 1353 472">Получатели</th> </tr> </thead> <tbody> <tr> <td data-bbox="799 472 975 546"></td> <td data-bbox="975 472 1099 546"></td> <td data-bbox="1099 472 1198 546"></td> <td data-bbox="1198 472 1353 546"></td> </tr> </tbody> </table>	Описание	Суми	Дати	Получатели				
Описание	Суми	Дати	Получатели						
<p>2) Той може да използва следните технически лица или органи⁴¹, особено тези, отговарящи за контрола на качеството: При обществените поръчки за строителство икономическият оператор ще може да използва технически лица или органи при извършване на строителството:</p>	<p>[.....]</p> <p>[.....]</p>								
<p>3) Той използва следните технически съоръжения и мерки за гарантиране на качество, а съоръженията за проучване и изследване са както следва:</p>	<p>[.....]</p>								
<p>4) При изпълнение на поръчката той ще бъде в състояние да прилага следните системи за управление и за проследяване на веригата на доставка:</p>	<p>[.....]</p>								
<p>5) За комплексни стоки или услуги или, по изключение, за стоки или услуги, които са със специално предназначение: Икономическият оператор ще позволи ли извършването на проверки⁴² на неговия производствен или технически капацитет и, когато е необходимо, на средствата за проучване и изследване, с които разполага, както и на мерките за контрол на качеството?</p>	<p><input type="checkbox"/> Да <input type="checkbox"/> Не</p>								
<p>6) Следната образователна и професионална квалификация се притежава от:</p>									

³⁹ Възлагащите органи могат да изискат наличието на опит до три години и да приемат опит отпреди повече от три години.

⁴⁰ С други думи, **всички** получатели следва да бъдат изброени и списъкът следва да включва публичните и частните клиенти за съответните доставки или услуги.

⁴¹ За техническите лица или органи, които не са свързани пряко с предприятието на икономическия оператор, но чийто капацитет той използва съгласно посоченото в част II, раздел В, следва да се попълнят отделни ЕЕДОП.

⁴² Проверката се извършва от възлагащия орган или, при съгласие от негова страна, от негово име от компетентен официален орган на държавата, в която е установен доставчикът на стоки или услуги;

а) доставчика на услуга или самия изпълнител, и/или (в зависимост от изискванията, посочени в обявлението, или в документацията за обществената поръчка)	а) [.....]
б) неговия ръководен състав:	б) [.....]
7) При изпълнение на поръчката икономическият оператор ще може да приложи следните мерки за управление на околната среда :	[.....]
8) Средната годишна численост на състава на икономическия оператор и броят на ръководния персонал през последните три години са, както следва:	Година, средна годишна численост на състава: [.....],[.....], [.....],[.....], [.....],[.....], Година, брой на ръководните кадри: [.....],[.....], [.....],[.....], [.....],[.....]
9) Следните инструменти, съоръжения или техническо оборудване ще бъдат на негово разположение за изпълнение на договора:	[.....]
10) Икономическият оператор възнамерява евентуално да възложи на подизпълнител ⁴³ изпълнението на следната част (процентно изражение) от поръчката:	[.....]
11) За обществени поръчки за доставки: Икономическият оператор ще достави изискваните мостри, описания или снимки на продуктите, които не трябва да са придружени от сертификати за автентичност. Ако е приложимо, икономическият оператор декларира, че ще осигури изискваните сертификати за автентичност. <i>Ако съответните документи са на разположение в електронен формат, моля, посочете:</i>	[...] <input type="checkbox"/> Да <input type="checkbox"/> Не <input type="checkbox"/> Да <input type="checkbox"/> Не (уеб адрес, орган или служба, издаващи документа, точно позоваване на документа): [.....][.....][.....][.....]
12) За обществени поръчки за доставки: Икономическият оператор може ли да представи изискваните сертификати , изготвени от официално признати институции или агенции по контрол на качеството , доказващи съответствието на	<input type="checkbox"/> Да <input type="checkbox"/> Не

⁴³

Ако икономическият оператор **е решил** да възложи подизпълнението на част от договора **и** ще използва капацитета на подизпълнителя, за да изпълни тази част, моля, попълнете отделен БЕДОП за подизпълнителите, вж. част II, раздел В по-горе.

<p>продуктите, които могат да бъдат ясно идентифицирани чрез позоваване на технически спецификации или стандарти, посочени в обявлението или в документацията за поръчката? Ако „не“, моля, обяснете защо и посочете какви други доказателства могат да бъдат представени: <i>Ако съответните документи са на разположение в електронен формат, моля, посочете:</i></p>	<p>[...]</p> <p>(уеб адрес, орган или служба, издаващи документа, точно позоваване на документа): [.....][.....][.....][.....]</p>
--	---

Г: СТАНДАРТИ ЗА ОСИГУРЯВАНЕ НА КАЧЕСТВОТО И СТАНДАРТИ ЗА ЕКОЛОГИЧНО УПРАВЛЕНИЕ

Икономическият оператор следва да предостави информация само когато стандартите за осигуряване на качеството и/или стандартите за екологично управление са били изискани от възлагащия орган или възложителя в обявлението или в документацията за обществената поръчка, посочена в обявлението.

Стандарти за осигуряване на качеството и стандарти за екологично управление	Отговор:
<p>Икономическият оператор ще може ли да представи сертификати, изготвени от независими органи и доказващи, че икономическият оператор отговаря на стандартите за осигуряване на качеството, включително тези за достъпност за хора с увреждания. Ако „не“, моля, обяснете защо и посочете какви други доказателства относно схемата за гарантиране на качеството могат да бъдат представени: <i>Ако съответните документи са на разположение в електронен формат, моля, посочете:</i></p>	<p><input type="checkbox"/> Да <input type="checkbox"/> Не</p> <p>[.....] [.....]</p> <p>(уеб адрес, орган или служба, издаващи документа, точно позоваване на документа): [.....][.....][.....][.....]</p>
<p>Икономическият оператор ще може ли да представи сертификати, изготвени от независими органи, доказващи, че икономическият оператор отговаря на задължителните стандарти или системи за екологично управление? Ако „не“, моля, обяснете защо и посочете какви други доказателства относно стандартите или системите за екологично управление могат да бъдат представени: <i>Ако съответните документи са на разположение в електронен формат, моля,</i></p>	<p><input type="checkbox"/> Да <input type="checkbox"/> Не</p> <p>[.....] [.....]</p>

посочете:	(уеб адрес, орган или служба, издаващи документа, точно позоваване на документа): [.....][.....][.....][.....]
-----------	---

Част V: Намалвяване на броя на квалифицираните кандидати

Икономическият оператор следва да предостави информация само когато възлагащият орган или възложителят е посочил обективните и недискриминационни критерии или правила, които трябва да бъдат приложени с цел ограничаване броя на кандидатите, които ще бъдат поканени за представяне на оферти или за провеждане на диалог. Тази информация, която може да бъде съпроводена от изисквания относно видовете сертификати или форми на документални доказателства, ако има такива, които трябва да бъдат представени, се съдържа в съответното обявление или в документацията за обществената поръчка, посочена в обявлението. Само при ограничени процедури, състезателни процедури с договаряне, процедури за състезателен диалог и партньорства за иновации:

Икономическият оператор декларира, че:

Намалвяване на броя	Отговор:
Той изпълнява целите и недискриминационните критерии или правила, които трябва да бъдат приложени, за да се ограничи броят на кандидатите по следния начин: В случай, че се изискват някои сертификати или други форми на документални доказателства, моля, посочете за всеки от тях, дали икономическият оператор разполага с изискваните документи: Ако някои от тези сертификати или форми на документални доказателства са на разположение в електронен формат ⁴⁴ , моля, посочете за всички от тях:	[.....] [...] <input type="checkbox"/> Да <input type="checkbox"/> Не ⁴⁵ (уеб адрес, орган или служба, издаващи документа, точно позоваване на документацията): [.....][.....][.....][.....] ⁴⁶

Част VI: Заключение положени

Долуподписаният декларира, че информацията, посочена в части II – V по-горе, е вярна и точна, и че е представена с ясно разбиране на последствията при представяне на неверни данни.

Долуподписаният официално декларира, че е в състояние при поискване и без забава да представи указаните сертификати и други форми на документални доказателства, освен в случаите, когато:

⁴⁴	Моля, посочете ясно към кой документ се отнася отговорът.
⁴⁵	Моля да се повтори толкова пъти, колкото е необходимо.
⁴⁶	Моля да се повтори толкова пъти, колкото е необходимо.

а) възлагащият орган или възложителят може да получи придружаващите документи чрез пряк достъп до съответната национална база данни във всяка държава членка, която е достъпна безплатно⁴⁷; или

б) считано от 18 октомври 2018 г. най-късно⁴⁸, възлагащият орган или възложителят вече притежава съответната документация.

Долуподписаният дава официално съгласие [посочете възлагащия орган или възложителя съгласно част I, раздел A] да получи достъп до документите, подкрепящи информацията, която е предоставена в [посочете съответната част, раздел/ точка/и] от настоящия Единен европейски документ за обществени поръчки за целите на [посочете процедурата за възлагане на обществена поръчка: (кратко описание, препратка към публикацията в Официален вестник на Европейския съюз, референтен номер)].

Дата, място и, когато се изисква или е необходимо, подпис(и): [.....]

⁴⁷ При условие, че икономическият оператор е предоставил необходимата информация (уеб адрес, орган или служба, издаващи документа, точно позоваване на документацията), която позволява на възлагащия орган или на възложителя да го направи. Когато се изисква, това трябва да бъде съпроводено от съответното съгласие за достъп.

⁴⁸ В зависимост от националните разпоредби за прилагането на член 59, параграф 5, втора алинея от Директива 2014/24/ЕС

СТАНДАРТИЗИРАН ОБРАЗЕЦ НА ДОГОВОР
за възлагане на обществена поръчка за услуги

№ [попълва се номер, определен от **ВЪЗЛОЖИТЕЛЯ**]

Днес, [дата на сключване на договора във формат дд.мм.гггг], в [място на сключване на договора], между:

„**Ей И Ес – ЗС Марица Изток I**“ ЕООД, еднолично дружество с ограничена отговорност вписано в Търговския регистър към Агенцията по вписванията с ЕИК 123533834, със седалище и адрес на управление: град Гълъбово 6280, община Гълъбово, област Стара Загора, България, представлявано от Тодор Благов Бележков, в качеството му на Управител (дружество наричано по-долу за краткост „**Възложител**“), от една страна,

и

[**Наименование на ИЗПЪЛНИТЕЛЯ**],

[с адрес: [адрес на ИЗПЪЛНИТЕЛЯ] / със седалище и адрес на управление: [седалище и адрес на управление на ИЗПЪЛНИТЕЛЯ],

[ЕИК / код по Регистър БУЛСТАТ / регистрационен номер или друг идентификационен код (ако ИЗПЪЛНИТЕЛЯТ е лице, установено в друга държава членка на ЕС или трета страна) [...] [и ДДС номер [...]] [да се попълни приложимото според случая],

представяван/а/о от [имена на лицето или лицата, представляващи ИЗПЪЛНИТЕЛЯ], в качеството на [длъжност/и на лицето или лицата, представляващи ИЗПЪЛНИТЕЛЯ], [съгласно [документ или акт, от който произтичат правомощията на лицето или лицата, представляващи ИЗПЪЛНИТЕЛЯ – ако е приложимо]],

наричан/а/о за краткост **ИЗПЪЛНИТЕЛ**, от друга страна,

(**ВЪЗЛОЖИТЕЛЯТ** и **ИЗПЪЛНИТЕЛЯТ** наричани заедно „**Страните**“, а всеки от тях поотделно „**Страна**“);

на основание чл. 112 ал. 1 от Закона за обществените поръчки („**ЗОП**“) и [посочват се наименование, номер и дата на акта на **ВЪЗЛОЖИТЕЛЯ** за избор на изпълнител] на **ВЪЗЛОЖИТЕЛЯ** за определяне на **ИЗПЪЛНИТЕЛ** на обществена поръчка с предмет: **Услуги за подмяна лента и странични бордове на вакуум филтри**

се сключи този договор („**Договора/Договорът**“) за следното:

ПРЕДМЕТ НА ДОГОВОРА

Чл. 1. **ВЪЗЛОЖИТЕЛЯТ** възлага, а **ИЗПЪЛНИТЕЛЯТ** приема да предоставя, срещу възнаграждение и при условията на този Договор, следните услуги:

Услуги за подмяна лента и странични бордове на вакуум филтри, наричани за краткост „**Услугите**“.

Чл. 2. **ИЗПЪЛНИТЕЛЯТ** се задължава да предоставя **Услугите** в съответствие с Приложение № 1 - Техническата спецификация, Приложение № 2 Техническото предложение на **ИЗПЪЛНИТЕЛЯ** и Приложение № 3 - Ценовото предложение на

Образец към документация за обществени поръчки

ИЗПЪЛНИТЕЛЯ, и чрез лицата, посочени в Списък на персонала, който ще изпълнява поръчката, и/или на членовете на ръководния състав, които ще отговарят за изпълнението (ако е приложимо)], съставляващи съответно Приложение № 13 към този Договор („Приложенията“) и представляващи неразделна част от него.

Чл. 3. В срок до 2 (два) дни от датата на сключване на Договора, но най-късно преди започване на неговото изпълнение, ИЗПЪЛНИТЕЛЯТ уведомява ВЪЗЛОЖИТЕЛЯ за името, данните за контакт и представителите на подизпълнителите, посочени в офертата на ИЗПЪЛНИТЕЛЯ. ИЗПЪЛНИТЕЛЯТ уведомява ВЪЗЛОЖИТЕЛЯ за всякакви промени в предоставената информация в хода на изпълнението на Договора в срок до 2 (два) дни от настъпване на съответното обстоятелство. (ако е приложимо).

СРОК НА ДОГОВОРА. СРОК И МЯСТО НА ИЗПЪЛНЕНИЕ

Чл. 4.

Договорът влиза в сила на посочената в началото му дата, на която е подписан от Страните и е със срок на действие до изпълнение на всички поети от Страните задължения по Договора, но за не повече от 3 (три) години, считано от датата на сключването му.

Чл. 5.

Срокът на Договора е 3 (три) години, считано от датата на сключването му.

Сроковете за изпълнение на отделните [дейности/етапи/задачи] са както детайлно са посочени в Техническото предложение – Приложение № 2.

Възложителят си запазва правото при необходимост да промени периода на извършване на услугите, които са предмет на договора.

Чл. 6. Изпълнението на Договора започва, съответно Срокът за изпълнение на Услугите започва да тече, след осигуряване на финансиране от страна на ВЪЗЛОЖИТЕЛЯ, за което ВЪЗЛОЖИТЕЛЯТ уведомява писмено ИЗПЪЛНИТЕЛЯ. (неприложимо).

Чл. 7. Мястото на изпълнение на Договора е област Стара Загора, община Гълъбово, гр. Гълъбово 6280, ТЕЦ „Ей И Ес Гълъбово“.

ЦЕНА, РЕД И СРОКОВЕ ЗА ПЛАЩАНЕ.

Чл. 8. (1) За предоставянето на Услугите, ВЪЗЛОЖИТЕЛЯТ се задължава да плати на ИЗПЪЛНИТЕЛЯ обща цена в размер на (.....) (посочва се цената без ДДС, с цифри и словом)] лева без ДДС и (.....) (посочва се цената с ДДС, с цифри и словом)] лева с ДДС (наричана по-нататък „Цената“ или „Стойността на Договора“), съгласно [Ценовото предложение] на ИЗПЪЛНИТЕЛЯ, съставляващо Приложение № 3.

(2) В Цената по ал. 1 са включени всички разходи на ИЗПЪЛНИТЕЛЯ за изпълнение на Услугите, включително и разходите за персонала, който ще изпълнява поръчката, и/или на членовете на ръководния състав, които ще отговарят за изпълнението [и за неговите подизпълнители] (ако е приложимо), като ВЪЗЛОЖИТЕЛЯТ не дължи заплащането на каквито и да е други разноски, направени от ИЗПЪЛНИТЕЛЯ.

(3) Цената, посочена в ал. 1, е фиксирана/крайна за отделните [дейности/етапи/задачи], свързани с изпълнението на Услугите, посочени в Ценовото предложение на ИЗПЪЛНИТЕЛЯ, са фиксирани/крайни за времето на изпълнение на Договора и не

Образец към документация за обществени поръчки

подлежи на промяна освен в случаите, изрично уговорени в този Договор и в съответствие с разпоредбите на ЗОП.

Уговорената цена включва всички преки и непреки разходи за изпълнение на Договора, както и дължимите данъци и такси, и не може да бъде променяна, освен в случаите, изрично уговорени в този Договор и в съответствие с разпоредбите на ЗОП. [В случай, че по време на изпълнение на Договора размерът на ДДС бъде променен, Цената следва да се счита изменена автоматично, в съответствие с нормативно определения размер на данъка, без да е необходимо подписването на допълнително споразумение.

Чл. 9. ВЪЗЛОЖИТЕЛЯТ плаща на ИЗПЪЛНИТЕЛЯ Цената по този Договор, както следва:

чрез периодични плащания въз основа на представени от ИЗПЪЛНИТЕЛЯ [месечни отчети – в срок до 30 дни, считано от приемане изпълнението на Услугите за съответния период.

Чл. 10.(1) Всяко плащане по този Договор, се извършва въз основа на следните документи:

1. отчет за предоставените Услуги за съответния период / съответната дейност, представен от ИЗПЪЛНИТЕЛЯ на ВЪЗЛОЖИТЕЛЯ;
2. приемо-предавателен протокол за приемане на Услугите за съответния период/ съответната дейност, подписан от ВЪЗЛОЖИТЕЛЯ и ИЗПЪЛНИТЕЛЯ след получаване на отчета по т. 1, при съответно спазване на разпоредбите на Раздел VI (Предаване и приемане на изпълнението) от Договора; и
3. фактура за дължимата сума за съответния период/съответната дейност, издадена от ИЗПЪЛНИТЕЛЯ и представена на ВЪЗЛОЖИТЕЛЯ.

(2) ВЪЗЛОЖИТЕЛЯТ се задължава да извършва всяко дължимо плащане в срок до 30 (*тридесет*) дни след получаването на фактура на ИЗПЪЛНИТЕЛЯ, при спазване на условията по ал. 1.

(При необходимост и по преценка на страните могат да се включват специализирани клаузи.)

(3) Ако е приложимо, от всички плащания от ВЪЗЛОЖИТЕЛЯ към ИЗПЪЛНИТЕЛЯ трябва да се извадят всички данъци. Когато данъкът при източника е платим на основание Спогодба за избягване на двойно данъчно облагане, се прилагат правилата на спогодбата между България и съответната държава и данък не следва да се приспада от стойността на фактурата. За прилагането на Спогодбата за избягване на двойното данъчно облагане ИЗПЪЛНИТЕЛЯТ е длъжен да представи на ВЪЗЛОЖИТЕЛЯ предварително с първата издадена фактура за съответната календарна година следните документи:

- (а) Оригинал от Данъчно удостоверение, че ИЗПЪЛНИТЕЛЯТ е данъчно регистриран в съответната държава по съответната данъчна спогодба;
- (б) Оригинал на декларация, както е посочено в съответната спогодба;
- (в) Документ за представителна власт на лицето, което е подписало формуляра за деклариране.

Чл. 11. Всички плащания по този Договор се извършват в лева чрез банков превод по следната банкова сметка на ИЗПЪЛНИТЕЛЯ:

Банка: [.....]

BIC: [.....]

IBAN: [.....].

Образец към документацията за обществени поръчки

(2) ИЗПЪЛНИТЕЛЯТ е длъжен да уведомява писмено ВЪЗЛОЖИТЕЛЯ за всички последващи промени по ал. 1 в срок от 7 (седем) дни, считано от момента на промяната. В случай че, ИЗПЪЛНИТЕЛЯТ не уведоми ВЪЗЛОЖИТЕЛЯ в този срок, счита се, че плащанията са надлежно извършени.

Чл. 12.(1) Когато за частта от Услугите, която се изпълнява от подизпълнител, изпълнението може да бъде предадено отделно от изпълнението на останалите Услуги, подИЗПЪЛНИТЕЛЯТ представя на ИЗПЪЛНИТЕЛЯ отчет за изпълнението на съответната част от Услугите за съответния период/ съответната дейност, заедно с искане за плащане на тази част пряко на подИЗПЪЛНИТЕЛЯ.

(2) ИЗПЪЛНИТЕЛЯТ се задължава да предостави на ВЪЗЛОЖИТЕЛЯ отчета и искането за плащане на подИЗПЪЛНИТЕЛЯ в срок до 15 (петнадесет) дни от получаването му, заедно със становище, от което да е видно дали оспорва плащанията или част от тях като недължими.

(3) ВЪЗЛОЖИТЕЛЯТ приема изпълнението на частта от Услугите, при съответно спазване на разпоредбите на Раздел VI (Предаване и приемане на изпълнението) от Договора, и заплаща възнаграждение за тази част на подИЗПЪЛНИТЕЛЯ в срок до 30 (*тридесет*) дни от подписването на приемо-предавателен протокол. ВЪЗЛОЖИТЕЛЯТ има право да откаже да извърши плащането, когато искането за плащане е оспорено от ИЗПЪЛНИТЕЛЯ, до момента на отстраняване на причината за отказа. (*ако е приложимо*)

ГАРАНЦИЯ ЗА ИЗПЪЛНЕНИЕ

Гаранция за изпълнение

Чл. 13. При подписването на този Договор, ИЗПЪЛНИТЕЛЯТ представя на ВЪЗЛОЖИТЕЛЯ гаранция за изпълнение в размер на 5 % (пет на сто) от Стойността на Договора без ДДС, а именно (с думи) лева („Гаранцията за изпълнение“), която служи за обезпечаване на изпълнението на задълженията на ИЗПЪЛНИТЕЛЯ по Договора.

Чл. 14. [(1) В случай на изменение на Договора, извършено в съответствие с този Договор и приложимото право, включително когато изменението е свързано с [индексиране на Цената, ИЗПЪЛНИТЕЛЯТ се задължава да предприеме необходимите действия за привеждане на Гаранцията за изпълнение в съответствие с изменените условия на Договора, в срок до 7 (седем) дни от подписването на допълнително споразумение за изменението.

(2) Действията за привеждане на Гаранцията за изпълнение в съответствие с изменените условия на Договора могат да включват, по избор на ИЗПЪЛНИТЕЛЯ:

1. внасяне на допълнителна парична сума по банковата сметка на ВЪЗЛОЖИТЕЛЯ, при спазване на изискванията на чл. 15 от Договора; и/или;
2. предоставяне на документ за изменение на първоначалната банкова гаранция или нова банкова гаранция, при спазване на изискванията на чл. 16 от Договора; и/или
3. предоставяне на документ за изменение на първоначалната застраховка или нова застраховка, при спазване на изискванията на чл. 17 от Договора.(ако е приложимо)

Чл. 15. Когато като Гаранция за изпълнение се представя парична сума, сумата се внася по банковата сметка на ВЪЗЛОЖИТЕЛЯ, посочена в Документацията за обществената поръчка.

Чл. 16.(1) Когато като гаранция за изпълнение се представя банкова гаранция, ИЗПЪЛНИТЕЛЯТ предава на ВЪЗЛОЖИТЕЛЯ оригинален екземпляр на банкова

гаранция, издадена в полза на ВЪЗЛОЖИТЕЛЯ, която трябва да отговаря на следните изисквания:

1. да бъде безусловна и неотменяема банкова гаранция / да съдържа задължение на банката - гарант да извърши плащане при първо писмено искане от ВЪЗЛОЖИТЕЛЯ, деклариращ, че е налице неизпълнение на задължение на ИЗПЪЛНИТЕЛЯ или друго основание за задържане на Гаранцията за изпълнение по този Договор;

2. да бъде със срок на валидност за целия срок на действие на Договора плюс 30 (тридесет) дни след прекратяването на Договора, като при необходимост срокът на валидност на банковата гаранция се удължава или се издава нова.

(2) Банковите разходи по откриването и поддържането на Гаранцията за изпълнение във формата на банкова гаранция, както и по усвояването на средства от страна на ВЪЗЛОЖИТЕЛЯ, при наличието на основание за това, са за сметка на ИЗПЪЛНИТЕЛЯ.

Чл. 17. (1) Когато като Гаранция за изпълнение се представя застраховка, ИЗПЪЛНИТЕЛЯТ предава на ВЪЗЛОЖИТЕЛЯ оригинален екземпляр на застрахователна полица, издадена в полза на ВЪЗЛОЖИТЕЛЯ / в която ВЪЗЛОЖИТЕЛЯТ е посочен като трето ползващо се лице (бенефициер), която трябва да отговаря на следните изисквания:

1. да обезпечава изпълнението на този Договор чрез покритие на отговорността на ИЗПЪЛНИТЕЛЯ;

2. да бъде със срок на валидност за целия срок на действие на Договора плюс 30 (тридесет) дни след прекратяването на Договора.

(2) Разходите по сключването на застрахователния договор и поддържането на валидността на застраховката за изисквания срок, както и по всяко изплащане на застрахователно обезщетение в полза на ВЪЗЛОЖИТЕЛЯ, при наличието на основание за това, са за сметка на ИЗПЪЛНИТЕЛЯ.

(ако е приложимо, при сключване на договор се посочва само чл. 15 или чл. 16 или чл. 17)

Чл. 18. (1) ВЪЗЛОЖИТЕЛЯТ освобождава Гаранцията за изпълнение в срок до 1 (един) месец след прекратяването на Договора, приключване на изпълнението на Договора и окончателно приемане на Услугите в пълен размер, ако липсват основания за задържането от страна на ВЪЗЛОЖИТЕЛЯ на каквато и да е сума по нея.

(2) Освобождаването на Гаранцията за изпълнение се извършва, както следва:

1. когато е във формата на парична сума – чрез превеждане на сумата по банковата сметка на ИЗПЪЛНИТЕЛЯ, посочена в чл. 11 от Договора;

2. когато е във формата на банкова гаранция – чрез връщане на нейния оригинал на представител на ИЗПЪЛНИТЕЛЯ или упълномощено от него лице;

3. когато е във формата на застраховка – чрез връщане на оригинала на застрахователната полица/застрахователния сертификат на представител на ИЗПЪЛНИТЕЛЯ или упълномощено от него лице / изпращане на писмено уведомление до застрахователя].

(3) Гаранцията или съответната част от нея не се освобождава от ВЪЗЛОЖИТЕЛЯ, ако в процеса на изпълнение на Договора е възникнал спор между Страните относно неизпълнение на задълженията на ИЗПЪЛНИТЕЛЯ и въпросът е отнесен за решаване пред съд. При решаване на спора в полза на ВЪЗЛОЖИТЕЛЯ той може да пристъпи към усвояване на гаранциите. *(ако е приложимо, се посочва само относимата алинея и точка)*

Чл. 19. ВЪЗЛОЖИТЕЛЯТ има право да задържи съответна част и да се удовлетвори от Гаранцията за изпълнение, когато ИЗПЪЛНИТЕЛЯТ не изпълни някое от неговите

Образец към документация за обществени поръчки

задължения по Договора, както и в случаите на лошо, частично и забавено изпълнение на което и да е задължение на ИЗПЪЛНИТЕЛЯ, като усвои такава част от Гаранцията за изпълнение, която съответства на уговорената в Договора неустойка за съответния случай на неизпълнение. *(ако е приложимо)*

Чл. 20. ВЪЗЛОЖИТЕЛЯТ има право да задържи Гаранцията за изпълнение в пълен размер, в следните случаи:

1. ако ИЗПЪЛНИТЕЛЯТ не започне работа по изпълнение на Договора в срок до 3 (три) дни след Датата на влизане в сила и ВЪЗЛОЖИТЕЛЯТ развали Договора на това основание;
2. при пълно неизпълнение, в т.ч. когато Услугите не отговарят на изискванията на ВЪЗЛОЖИТЕЛЯ, и разваляне на Договора от страна на ВЪЗЛОЖИТЕЛЯ на това основание;
3. при прекратяване на дейността на ИЗПЪЛНИТЕЛЯ или при обявяването му в несъстоятелност. *(ако е приложимо)*

Чл. 21. В всеки случай на задържане на Гаранцията за изпълнение, ВЪЗЛОЖИТЕЛЯТ уведомява ИЗПЪЛНИТЕЛЯ за задържането и неговото основание. Задържането на Гаранцията за изпълнение изцяло или частично не изчерпва правата на ВЪЗЛОЖИТЕЛЯ да търси обезщетение в по-голям размер. *(ако е приложимо)*

Чл. 22. Когато ВЪЗЛОЖИТЕЛЯТ се е удовлетворил от Гаранцията за изпълнение и Договорът продължава да е в сила, ИЗПЪЛНИТЕЛЯТ се задължава в срок до 7 (седем) дни да допълни Гаранцията за изпълнение, като внесе усвоената от ВЪЗЛОЖИТЕЛЯ сума по сметката на ВЪЗЛОЖИТЕЛЯ или предостави документ за изменение на първоначалната банкова гаранция или нова банкова гаранция, съответно застраховка, така че във всеки момент от действието на Договора размерът на Гаранцията за изпълнение да бъде в съответствие с чл. 13 от Договора. *(ако е приложимо)*

Гаранция за авансово предоставени средства

Чл. 23. (1) При подписването на този Договор, ИЗПЪЛНИТЕЛЯТ представя на ВЪЗЛОЖИТЕЛЯ и гаранция, която обезпечава авансово предоставените средства в размер на [..... (.....)] *(посочва се сумата, за която е уговорено авансово плащане)* лева, както е предвидено в Чл.[9 б.(а)] от Договора („Гаранция за авансово предоставени средства“). *(неприложимо)*

(2) Гаранцията за авансово предоставени средства се представя по избор на ИЗПЪЛНИТЕЛЯ в една от формите, посочени в ЗОП, при съответно спазване на изискванията на Чл.15 – 17. *(неприложимо)*

(3) Гаранцията за авансово предоставени средства се освобождава до 3 (три) дни след връщане или усвояване на аванса. *(неприложимо)*

Общи условия относно Гаранцията за изпълнение и Гаранцията за авансово предоставени средства

Чл. 24. ВЪЗЛОЖИТЕЛЯТ не дължи лихва за времето, през което средствата по Гаранцията за изпълнение са престояли при него законосъобразно. *(ако е приложимо)*

ПРАВА И ЗАДЪЛЖЕНИЯ НА СТРАНИТЕ

Чл. 25. Изброяването на конкретни права и задължения на Страните в този раздел от Договора е неизчерпателно и не засяга действието на други клаузи от Договора или от

Образец към документация за обществени поръчки

приложимото право, предвиждащи права и/или задължения на която и да е от Страните.

Общи права и задължения на ИЗПЪЛНИТЕЛЯ

Чл. 26. ИЗПЪЛНИТЕЛЯТ има право:

1. да получи възнаграждение в размера, сроковете и при условията по чл. 8 – 12 от договора;
2. да иска и да получава от ВЪЗЛОЖИТЕЛЯ необходимото съдействие за изпълнение на задълженията по този Договор, както и всички необходими документи, информация и данни, пряко свързани или необходими за изпълнение на Договора;

Чл. 27. ИЗПЪЛНИТЕЛЯТ се задължава:

1. Да предоставя Услугите и да изпълнява задълженията си по този Договор в уговорените срокове и качествено, в съответствие с Договора и Приложенията;
2. да представи на ВЪЗЛОЖИТЕЛЯ отчетите и да извърши преработване и/или допълване в указания от ВЪЗЛОЖИТЕЛЯ срок, когато ВЪЗЛОЖИТЕЛЯТ е поискал това. *(ако е приложимо)*;
3. да информира своевременно ВЪЗЛОЖИТЕЛЯ за всички пречки, възникващи в хода на изпълнението на работа, да предложи начин за отстраняването им, като може да поиска от ВЪЗЛОЖИТЕЛЯ указания и/или съдействие за отстраняването им;
4. да изпълнява всички законосъобразни указания и изисквания на ВЪЗЛОЖИТЕЛЯ;
5. да пази поверителна Конфиденциалната информация, в съответствие с уговореното в чл. 44 от Договора;
6. да не възлага работата или части от нея на подизпълнители, извън посочените в офертата на ИЗПЪЛНИТЕЛЯ освен в случаите и при условията, предвидени в ЗОП/ да възложи съответна част от Услугите на подизпълнителите, посочени в офертата на ИЗПЪЛНИТЕЛЯ, и да контролира изпълнението на техните задължения] *(ако е приложимо)*;
7. да участва във всички работни срещи, свързани с изпълнението на този Договор *(ако е приложимо)*;
8. да не променя състава на персонала, който ще отговаря за изпълнението на Услугите, без предварително писмено съгласие от страна на ВЪЗЛОЖИТЕЛЯ] *(ако е приложимо)*;
9. ИЗПЪЛНИТЕЛЯТ се задължава да сключи договор/договори за подизпълнение с посочените в офертата му подизпълнители в срок от дни от сключване на настоящия Договор. В срок до 3 (три) дни от сключването на договор за подизпълнение или на допълнително споразумение за замяна на посочен в офертата подизпълнител ИЗПЪЛНИТЕЛЯТ изпраща копие на договора или на допълнителното споразумение на ВЪЗЛОЖИТЕЛЯ заедно с доказателства, че са изпълнени условията по чл. 66, ал. 2 и 11 ЗОП] *(ако е приложимо)*
10. да осигури всичкото необходимо оборудване и свой персонал на Площадката и да бъде готов за извършване на Услугата не по-късно от началната дата, указана от ВЪЗЛОЖИТЕЛЯ в Поръчката за работа по образец на ВЪЗЛОЖИТЕЛЯ.
11. да осигури присъствието на представител/и на Подизпълнителите си при предаване на резултата от Услугата *(ако е приложимо)*
12. да уведоми писмено ВЪЗЛОЖИТЕЛЯ във възможно най-кратък срок, в случай че е в невъзможност да изпълни Услугата в съответствие с някое от условията на Приложение № 1- Техническата спецификация и Приложение № 2 - Техническото предложение.

13. да осигурява на ВЪЗЛОЖИТЕЛЯ необходимото съдействие във връзка с извършването на проверките, включително, но не само като осигурява достъп до помещенията и документацията си и представянето на писмен отчет.
14. да поправи за своя сметка всички дефекти, недостатъци, пропуски при изпълнението на Услугата, които бъдат констатирани и/или възникнат в рамките на гаранционния срок (ако е приложимо).
15. да спазва и изпълнява изискванията и задълженията за осигуряване на здравословни и безопасни условия на труд на работещите и за опазване живота и здравето на други лица, които се намират на територията на ТЕЦ „Ей И Ес Гълъбово“, както и за опазване на околната среда, посочени в Приложение 6.
16. да отстранява за своя сметка недостатъците в работите, извършени с качество, различно от условията на настоящия Договор, в рамките на договорения краен Срок за изпълнение на Договора.
17. да поддържа Площадката чиста и подредена.
18. да осигури персонала си с отличителни знаци на ИЗПЪЛНИТЕЛЯ.
19. при изпълнение на задълженията си по настоящия Договор да не предизвиква смущаване на дейностите на намиращия се в съседство на Площадката на ВЪЗЛОЖИТЕЛЯ персонал и други лица.
20. [ИЗПЪЛНИТЕЛЯТ е длъжен, доколкото е приложимо, да предостави на ВЪЗЛОЖИТЕЛЯ заедно с подписания Договор фотокопие от валидно удостоверение за дейност по чл. 36 от Закона за технически изисквания към продуктите („ЗТИП“) за работа по съоръженията с повишена опасност („СПО“) по смисъла на чл. 32 от същия, които ще монтира, преустройва и/или ремонтира. Ако по време на изпълнение на настоящия Договор удостоверението не бъде презаверено, да преустанови веднага работа и уведоми ВЪЗЛОЖИТЕЛЯ.
21. да монтира, преустройва и/или ремонтира СПО само по предварително заверена от органите за технически надзор документация, ако това се изисква от наредбите по чл. 31 от ЗТИП.
22. да допуска до работа само правоспособни и/или обучени лица, когато това се изисква от Задължителните разпоредби.
23. да спазва и да се съобразява с условията за достъп на външни лица на територията на ТЕЦ „Ей И Ес Гълъбово“, посочени в Приложение 7
24. при изпълнението на Услугата да полага всичките професионални умения, грижа и старание, които може разумно да се очакват от едно квалифицирано и компетентно лице със съответната специалност и с опит в извършването на такава Услуга и по-конкретно услуги с подобен обхват, естество, стойност и сложност, като същевременно ще отдели достатъчно ресурси за да се съобрази напълно с това задължение.
25. да извърши Услугата в съответствие с графика за изпълнение на ВЪЗЛОЖИТЕЛЯ (при наличието на такъв).
26. при изпълнението на Услугата да използва само материали, които са с отлично качество, са подходящи за предназначението, за което ще се използват и отговарят на техническите изисквания на Договора, Българските държавни стандарти и/или имат нанесена маркировка „СЕ“ за съответствие със съществените изисквания, когато са приложими за тях наредбите по чл. 7 на ЗТИП. В случай, че липсват специфични изисквания към материалите в Договора, ще се прилагат съответните законови изисквания към датата на подписване на Договора.
27. да предоставя на ВЪЗЛОЖИТЕЛЯ преди изпълнението на Услугата сертификати за качество за всички материали, които ще подлежат на одобрение от ВЪЗЛОЖИТЕЛЯ.
28. да вземе мерки целият персонал, нает за извършването на Услугата, да бъде квалифициран, обучен и опитен за извършването на същата.

29. да използва технически изправни транспортни средства, които отговарят на Задължителните разпоредби и изисквания ВЪЗЛОЖИТЕЛЯ, като последното ще се удостоверява с валидно свидетелство за успешно преминал годишен технически преглед, когато е приложимо. Във всички случаи ИЗПЪЛНИТЕЛЯТ няма да допуска замърсяване на околната среда при извършваните транспортни дейности.
30. винаги да извършва Услугата в пълно съответствие с приложимите Задължителни разпоредби и всички Необходими одобрения, включително, но не ексклузивно изискванията на ЗУТ, СТИП, техническите правилници, правилата на безопасност на труда и условията на настоящия Договор;
31. да изпълнява всички основателни и приемливи инструкции, дадени от ВЪЗЛОЖИТЕЛЯ във връзка с изпълнението на Услугата;
32. да спазва условията на Споразумението за осигуряване на здравословни и безопасни условия на труд (Приложение № 4) на настоящия Договор, както и процедурите и изискванията на ВЪЗЛОЖИТЕЛЯ за здраве, безопасност и опазване на околната среда на Площадката на ВЪЗЛОЖИТЕЛЯ;
33. да взема всички необходими предпазни мерки за опазване на здравето и безопасността на всички хора, включително своя персонал, персонала на ВЪЗЛОЖИТЕЛЯ и населението, което може да бъде засегнато от действията на ИЗПЪЛНИТЕЛЯ при изпълнението на дейностите по предоставянето на Услугата;
34. когато Услугата е свързана с боравене с опасни химически вещества и смеси, или опасни отпадъци, при поискване от ВЪЗЛОЖИТЕЛЯ, да предостави на ВЪЗЛОЖИТЕЛЯ доказателства за проведено обучение за действия в случай на разлив;
35. да предостави на ВЪЗЛОЖИТЕЛЯ при подписване на Договора удостоверение, издадено от съответната териториална дирекция на НОИ, установяваща наличието, съответно липсата на трудови злополуки за последните три години. Същият документ се предоставя и за наетите Подизпълнители. При промяна на така удостоверените обстоятелства ИЗПЪЛНИТЕЛЯТ е длъжен да своевременно да информира ВЪЗЛОЖИТЕЛЯ. Констатирано сериозно нарушение на правилата за безопасност ще бъде основание за едностранно разваляне на сключения Договор от страна на ВЪЗЛОЖИТЕЛЯ;
36. при изпълнението на Услугата на Площадката, ще докладва незабавно за събития, които могат да доведат до екологично замърсяване или за възникването на екологично замърсяване.
37. да изпълнява всяка една дейност на Площадката на ВЪЗЛОЖИТЕЛЯ по такъв начин, че да не се предизвика разстройство или смущаване на дейностите на намиращ се в съседство персонал и други лица.

Общи права и задължения на ВЪЗЛОЖИТЕЛЯ

Чл. 28. ВЪЗЛОЖИТЕЛЯТ има право:

1. да изисква и да получава Услугите в уговорените срокове, количество и качество;
2. да контролира изпълнението на поетите от ИЗПЪЛНИТЕЛЯ задължения, в т.ч. да иска и да получава информация от ИЗПЪЛНИТЕЛЯ през целия Срок на Договора, или да извършва проверки, при необходимост и на мястото на изпълнение на Договора, но без с това да пречи на изпълнението;
3. да изисква, при необходимост и по своя преценка, обосновка от страна на ИЗПЪЛНИТЕЛЯ на изготвените от него отчети или съответна част от тях;
4. да изисква от ИЗПЪЛНИТЕЛЯ преработване или доработване на всеки от отчетите, в съответствие с уговореното в чл. 32 от Договора;

5. да не приеме някои от отчетите, в съответствие с уговореното в чл. 31 от Договора;
6. *могат да се добавят други права, свързани със спецификата на предмета на договора.*
7. да определи лице или група лица от своя персонал, отговорен за решението на всички въпроси, възникнали в процеса на работата, както и за приемането с протокол на извършената работа.
8. на рекламация при установяване на некачествено или друг вид неточно изпълнение на Услугата, включително, но не само, и поради несъответствието ѝ с Приложение № 1- Техническата спецификация и Приложение № 2 – Техническо предложение.
9. да откаже да приеме изпълнението на Услуга, която не отговаря на условията на настоящия Договор. В този случай Страните съставят двустранен протокол, в който ВЪЗЛОЖИТЕЛЯТ посочва забележките си към Услугата, които ИЗПЪЛНИТЕЛЯТ следва да отстрани. В случай, че ИЗПЪЛНИТЕЛЯТили упълномощеното от него лице откаже да подпише съставения протокол, то същият се подписва само от ВЪЗЛОЖИТЕЛЯ с отбелязване отказа на ИЗПЪЛНИТЕЛЯ.
10. [да изисква от ИЗПЪЛНИТЕЛЯ да сключи договор/и за подизпълнение с посочените в офертата на ИЗПЪЛНИТЕЛЯ Подизпълнители, ако Приложение № 2 - Техническото предложение и условията за изпълнение на обществената поръчка предвиждат това).]
11. В случай, че ВЪЗЛОЖИТЕЛЯТ е отказал да приеме изцяло или отчасти изпълнението на Услугата, то ВЪЗЛОЖИТЕЛЯТ не дължи плащането на Цената или на част от нея (съответстваща на неприетата част).
12. В случаите, в които ИЗПЪЛНИТЕЛЯТ е предоставил гаранция за добро изпълнение на настоящия Договор, ВЪЗЛОЖИТЕЛЯТ има право да задържи или да се удовлетвори от цялата или част от гаранцията за добро изпълнение, предоставена от ИЗПЪЛНИТЕЛЯ, в случай че е налице неточно изпълнение на Услугата или пълно или частично неизпълнение на която и да е от разпоредбите на настоящия Договор от страна на ИЗПЪЛНИТЕЛЯ.
13. да изисква от ИЗПЪЛНИТЕЛЯ, неговите служители, представители, както и от неговите Подизпълнители (ако е приложимо), да спазват условията за достъп на външни лица на Площадката на ВЪЗЛОЖИТЕЛЯ, както и изискванията и задълженията за осигуряване на здравословни и безопасни условия на труд на работещите, както и за опазване живота и здравето на други лица, които се намират на територията на ТЕЦ „Ей И Ес Гълъбово“.
14. да отстрани ИЗПЪЛНИТЕЛЯ от Площадката на ВЪЗЛОЖИТЕЛЯТ, ако ИЗПЪЛНИТЕЛЯТ наруши изискванията за здраве и безопасност, прилагани на Площадката на ВЪЗЛОЖИТЕЛЯ.

Чл. 29. ВЪЗЛОЖИТЕЛЯТ се задължава:

1. да приеме изпълнението на Услугите за всеки отделен период, когато отговаря на уговореното, по реда и при условията на този Договор;
2. да заплати на ИЗПЪЛНИТЕЛЯ Цената в размера, по реда и при условията, предвидени в този Договор;
3. да предостави и осигури достъп на ИЗПЪЛНИТЕЛЯ до информацията, необходима за извършването на Услугите, предмет на Договора, при спазване на относимите изисквания или ограничения съгласно приложимото право;
4. да пази поверителна Конфиденциалната информация, в съответствие с уговореното в чл. 44 от Договора;

Образец към документация за обществени поръчки

5. да оказва съдействие на ИЗПЪЛНИТЕЛЯ във връзка с изпълнението на този Договор, включително и за отстраняване на възникнали пречки пред изпълнението на Договора, когато ИЗПЪЛНИТЕЛЯТ поиска това;
6. да освободи представената от ИЗПЪЛНИТЕЛЯ Гаранция за изпълнение съгласно клаузите на чл. 18/23 от Договора;
7. да осигури достъп на ИЗПЪЛНИТЕЛЯ до мястото на изпълнение на Услугата в рамките на Работен ден след получаване на съответните разрешения за такъв достъп, изисквани от закона.
8. да изпраща на ИЗПЪЛНИТЕЛЯ Поръчка/и за изпълнение на Услугата във формата, указана в Приложение № 5 на настоящия Договор и разпоредбите на настоящия Договор ще съставляват и ще се считат за част от всяка такава Поръчка за изпълнение на Услугата.

Специални права и задължения на Страните

При необходимост и по преценка на страните, включват се специализирани клаузи, отразяващи спецификата на конкретните Услуги

ПРЕДАВАНЕ И ПРИЕМАНЕ НА ИЗПЪЛНЕНИЕТО

При необходимост възложителите могат да уредят и други клаузи относно предаването и приемането на изпълнението.

Чл. 30. (1) Предаването на изпълнението на Услугите за всеки отделен период от отчетите се документира с протокол за приемане и предаване, който се подписва от представители на ВЪЗЛОЖИТЕЛЯ и ИЗПЪЛНИТЕЛЯ в два оригинални екземпляра – по един за всяка от Страните („Приемо-предавателен протокол“).

(2) Ако не е уговорено друго, приемането и предаването на Услугата се извършва от определените от Страните лица в рамките на Работния ден на уговореното място за извършване на Услугата.

(3) Приемането на Услугата се удостоверява с подписване на двустранен протокол за извършената работа, в който се отбелязват датата и/или периодът на извършване на Услугата, отклонения в качеството, количеството, констатирани явни недостатъци на Услугата и други обстоятелства от значение за точното изпълнение на Услугата. Ако е приложимо

Чл. 31. (1) ВЪЗЛОЖИТЕЛЯТ има право:

1. да приеме изпълнението, когато отговаря на договореното;
2. да поиска преработване и/или допълване на отчетите в определен от него срок, като в такъв случай преработването и/или допълването се извършва в указан от ВЪЗЛОЖИТЕЛЯ срок и е изцяло за сметка на ИЗПЪЛНИТЕЛЯ / когато бъдат установени несъответствия на изпълненото с уговореното или бъдат констатирани недостатъци, ВЪЗЛОЖИТЕЛЯТ може да откаже приемане на изпълнението до отстраняване на недостатъците, като даде подходящ срок за отстраняването им за сметка на ИЗПЪЛНИТЕЛЯ;
3. да откаже да приеме изпълнението при съществени отклонения от договореното / в случай, че констатирани недостатъци са от такова естество, че не могат да бъдат отстранени в рамките на срока за изпълнение по Договора/резултатът от изпълнението става безполезен за ВЪЗЛОЖИТЕЛЯ.
4. В случай, че ИЗПЪЛНИТЕЛЯТ е сключил договор/и за подизпълнение, Услугата се приема от ВЪЗЛОЖИТЕЛЯ единствено в присъствието на ИЗПЪЛНИТЕЛЯ и представители на ПодИЗПЪЛНИТЕЛЯ/ите. В този случай, приемо-предавателният протокол за приемане на Услугата се подписва и от упълномощените представители на ПодИЗПЪЛНИТЕЛЯ/Подизпълнителите.

5. да направи рекламация за скрити недостатъци, дефекти и несъответствие на Услугата с условията на Договора в рамките на 60 (шестдесет) дни от датата на протокол за извършената работа по отношение на Услуга, за която не е предвиден гаранционен срок.

6. В случай, че ВЪЗЛОЖИТЕЛЯТ установи скрити недостатъци, дефекти и/или каквито и да било други несъответствия на Услугата с условията на Договора, то ВЪЗЛОЖИТЕЛЯТ в разумен срок уведомява писмено (включително по електронен път на посочен от ИЗПЪЛНИТЕЛЯ електронен адрес) ИЗПЪЛНИТЕЛЯ за констатираните недостатъци, дефекти и/или несъответствия. Нищо в настоящата разпоредба не ограничава правото на ВЪЗЛОЖИТЕЛЯ да развали Договора с ИЗПЪЛНИТЕЛЯ.

7. В случаите по предходната точка и при условие, че ВЪЗЛОЖИТЕЛЯТ не е направил изявление за разваляне на Договора, ИЗПЪЛНИТЕЛЯТ отстранява констатираните недостатъци, дефекти и/или несъответствия с условията на Договора, изцяло за своя сметка. Срокът за отстраняването им е срокът, указан в Договора.

(2) Окончателното приемане на изпълнението на Услугите по този Договор се извършва с подписване на окончателен Приемо-предавателен протокол, подписан от Страните в срок до 3 (*три*) дни след изтичането на срока на изпълнение по чл. 5 от Договора. В случай, че към този момент бъдат констатирани недостатъци в изпълнението, те се описват в окончателния Приемо-предавателен протокол и се определя подходящ срок за отстраняването им или налагането на санкция, съгласно чл. 32 – 36 от Договора.

САНКЦИИ ПРИ НЕИЗПЪЛНЕНИЕ

Чл. 32. При просрочване изпълнението на задълженията по този Договор, неизправната Страна дължи на изправната неустойка в размер на 0,5% (нула цяло и пет процента) от Цената за съответния период / съответната дейност за всеки ден забава, но не повече от 15% (петнадесет процента) от Стойността на Договора/от стойността на съответния период/етап/задача.

Чл. 33.(1) При констатирано лошо или друго неточно или частично изпълнение на отделна дейност или при отклонение от изискванията на ВЪЗЛОЖИТЕЛЯ, посочени в Техническата спецификация, ВЪЗЛОЖИТЕЛЯТ има право да поиска от ИЗПЪЛНИТЕЛЯ да изпълни изцяло и качествено [съответната [дейност/задача]], без да дължи допълнително възнаграждение за това. В случай, че и повторното изпълнение на услугата е некачествено, ВЪЗЛОЖИТЕЛЯТ има право да задържи гаранцията за изпълнение и да прекрати договора.

(2) При констатирано лошо или друго неточно или частично изпълнение на отделна дейност/и или при отклонение от изискванията на ВЪЗЛОЖИТЕЛЯ, посочени в Техническата спецификация, ИЗПЪЛНИТЕЛЯТ дължи неустойка в размер на 8 % (осем процента) от стойността на договора.

При разваляне на Договора поради виновно неизпълнение на някоя от Страните, виновната Страна дължи неустойка в размер на 8% (осем процента) от Стойността на Договора.

Чл. 34. ВЪЗЛОЖИТЕЛЯТ има право да удържи всяка дължима по този Договор неустойка чрез задържане на сума от Гаранцията за изпълнение, като уведоми писмено ИЗПЪЛНИТЕЛЯ за това.

Чл. 35. Плащането на неустойките, уговорени в този Договор, не ограничава правото на изправната Страна да търси реално изпълнение и/или обезщетение за понесени вреди и пропуснати ползи в по-голям размер, съгласно приложимото право.

ПРЕКРАТЯВАНЕ НА ДОГОВОРА

Чл. 36. (1) Този Договор се прекратява:

1. с изтичане на Срока на Договора или с достигане на максимално допустимата Стойност на Договора (*ако е приложимо*);
2. с изпълнението на всички задължения на Страните по него;
3. при настъпване на пълна обективна невъзможност за изпълнение, за което обстоятелство засегнатата Страна е длъжна да уведоми другата Страна в срок до 3 (три) дни от настъпване на невъзможността [и да представи доказателства];
4. при прекратяване на юридическо лице – Страна по Договора без правоприемство, по смисъла на законодателството на държавата, в която съответното лице е установено;
5. при условията по чл. 5, ал. 1, т. 3 от ЗИФОДРЮПДРСЛ.

(2) Договорът може да бъде прекратен

1. по взаимно съгласие на Страните, изразено в писмена форма;
2. когато за ИЗПЪЛНИТЕЛЯ бъде открито производство по несъстоятелност или ликвидация – по искане на всяка от Страните.

Чл. 37. (1) Всяка от Страните може да развали Договора при виновно неизпълнение на съществено задължение на другата страна по Договора, при условията и с последиците съгласно чл. 87 и сл. от Закона за задълженията и договорите, чрез отправяне на писмено предупреждение от изправната Страна до неизправната и определяне на подходящ срок за изпълнение. Разваляне на Договора не се допуска, когато неизпълнената част от задължението е незначителна с оглед на интереса на изправната Страна.

(2) За целите на този Договор, Страните ще считат за виновно неизпълнение на съществено задължение на ИЗПЪЛНИТЕЛЯ всеки от следните случаи:

1. когато ИЗПЪЛНИТЕЛЯТ не е започнал изпълнението на Услугите в срок до 3 (три) дни, считано от Датата на влизане в сила;
2. ИЗПЪЛНИТЕЛЯТ е прекратил изпълнението на Услугите за повече от 7 (седем) дни;
3. ИЗПЪЛНИТЕЛЯТ е допуснал съществено отклонение от Условията за изпълнение на поръчката / Техническата спецификация и Техническото предложение.

(3) ВЪЗЛОЖИТЕЛЯТ може да развали Договора само с писмено уведомление до ИЗПЪЛНИТЕЛЯ и без да му даде допълнителен срок за изпълнение, ако поради забава на ИЗПЪЛНИТЕЛЯ то е станало безполезно или ако задължението е трябвало да се изпълни непременно в уговореното време. (*ако е приложимо*)

Чл. 38. В случай, че Договорът е сключен под условие с клауза за отложено изпълнение, всяка от Страните може да прекрати Договора след изтичане на тримесечен срок от сключването му, чрез писмено уведомление до другата Страна, без да дължи предизвестие или обезщетение. (*ако е приложимо*)

Чл. 39. ВЪЗЛОЖИТЕЛЯТ прекратява Договора в случаите по чл. 118, ал. 1 от ЗОП, без да дължи обезщетение на ИЗПЪЛНИТЕЛЯ за претърпени от прекратяването на Договора вреди, освен ако прекратяването е на основание чл. 118, ал. 1, т. 1 от ЗОП. В последния случай, размерът на обезщетението се определя в протокол или споразумение, подписано от Страните, а при непостигане на съгласие – по реда на клаузата за разрешаване на спорове по този Договор.

Чл. 40. Във всички случаи на прекратяване на Договора, освен при прекратяване на юридическо лице – Страна по Договора без правоприемство:

Образец към документация за обществени поръчки

1. ВЪЗЛОЖИТЕЛЯТ и ИЗПЪЛНИТЕЛЯТ съставят констативен протокол за извършената към момента на прекратяване работа и размера на евентуално дължимите плащания; и

2. ИЗПЪЛНИТЕЛЯТ се задължава:

а) да преустанови предоставянето на Услугите, с изключение на такива дейности, каквито може да бъдат необходими и поискани от ВЪЗЛОЖИТЕЛЯ;

б) да предаде на ВЪЗЛОЖИТЕЛЯ всички [отчети/разработки/доклади], изготвени от него в изпълнение на Договора до датата на прекратяването; и

в) да върне на ВЪЗЛОЖИТЕЛЯ всички документи и материали, които са собственост на ВЪЗЛОЖИТЕЛЯ и са били предоставени на ИЗПЪЛНИТЕЛЯ във връзка с предмета на Договора.

Чл. 41. При предсрочно прекратяване на Договора, ВЪЗЛОЖИТЕЛЯТ е длъжен да заплати на ИЗПЪЛНИТЕЛЯ реално изпълнените и приети по установения ред Услуги.

ОБЩИ РАЗПОРЕДБИ

Дефинирани понятия и тълкуване

Чл. 42. (1) Освен ако са дефинирани изрично по друг начин в този Договор, използваните в него понятия имат значението, дадено им в ЗОП, съответно в легалните дефиниции в Допълнителните разпоредби на ЗОП или, ако няма такива за някои понятия – според значението, което им се придава в основните разпоредби на ЗОП.

(2) При противоречие между различни разпоредби или условия, съдържащи се в Договора и Приложенията, се прилагат следните правила:

1. специалните разпоредби имат предимство пред общите разпоредби;

2. разпоредбите на Приложенията имат предимство пред разпоредбите на Договора.

Спазване на приложими норми

Чл. 43. При изпълнението на Договора, ИЗПЪЛНИТЕЛЯТ [и неговите подизпълнители] е длъжен [са длъжни] да спазва[т] всички приложими нормативни актове, разпоредби, стандарти и други изисквания, свързани с предмета на Договора, и в частност, всички приложими правила и изисквания, свързани с опазване на околната среда, социалното и трудовото право, приложими колективни споразумения и/или разпоредби на международното екологично, социално и трудово право, съгласно Приложение № 10 към чл. 115 от ЗОП.

Конфиденциалност

Чл. 44. (1) Всяка от Страните по този Договор се задължава да пази в поверителност и да не разкрива или разпространява информация за другата Страна, станала ѝ известна при или по повод изпълнението на Договора („Конфиденциална информация“). Конфиденциална информация включва, без да се ограничава до: обстоятелства, свързани с търговската дейност, техническите процеси, проекти или финанси на Страните, както и ноу-хау, изобретения, полезни модели или други права от подобен характер, свързани с изпълнението на Договора. Не се смята за конфиденциална информацията, касаеща наименованието на изпълнения проект, стойността и предмета на този Договор, с оглед бъдещо позоваване на придобит професионален опит от ИЗПЪЛНИТЕЛЯ.(ако е приложимо)

Образец към документация за обществени поръчки

(2) С изключение на случаите, посочени в ал.3 на този член, Конфиденциална информация може да бъде разкривана само след предварително писмено одобрение от другата Страна, като това съгласие не може да бъде отказано безпричинно.

(3) Не се счита за нарушение на задълженията за неразкриване на Конфиденциална информация, когато:

1. информацията е станала или става публично достъпна, без нарушаване на този Договор от която и да е от Страните;
2. информацията се изисква по силата на закон, приложим спрямо която и да е от Страните; или
3. предоставянето на информацията се изисква от регулаторен или друг компетентен орган и съответната Страна е длъжна да изпълни такова изискване;

В случаите по точки 2 или 3 Страната, която следва да предостави информацията, уведомява незабавно другата Страна по Договора.

(4) Задълженията по тази клауза се отнасят до ИЗПЪЛНИТЕЛЯ/съответната Страна, всички негови/нейни поделения, контролирани от него/нея фирми и организации, всички негови/нейни служители и наети от него/нея физически или юридически лица, като ИЗПЪЛНИТЕЛЯТ/съответната Страна отговаря за изпълнението на тези задължения от страна на такива лица.

Задълженията, свързани с неразкриване на Конфиденциалната информация остават в сила и след прекратяване на Договора на каквото и да е основание.

Публични изявления

Чл. 45. ИЗПЪЛНИТЕЛЯТ няма право да дава публични изявления и съобщения, да разкрива или разгласява каквато и да е информация, която е получил във връзка с извършване на Услугите, предмет на този Договор, независимо дали е въз основа на данни и материали на ВЪЗЛОЖИТЕЛЯ или на резултати от работата на ИЗПЪЛНИТЕЛЯ, без предварителното писмено съгласие на ВЪЗЛОЖИТЕЛЯ, което съгласие няма да бъде безпричинно отказано или забавено.

Авторски права

Чл. 46. (1) Страните се съгласяват, на основание чл. 42, ал. 1 от Закона за авторското право и сродните му права, че авторските права върху всички документи и материали, и всякакви други елементи или компоненти, създадени в резултат на или във връзка с изпълнението на Договора, принадлежат изцяло на ВЪЗЛОЖИТЕЛЯ в същия обем, в който биха принадлежали на автора. ИЗПЪЛНИТЕЛЯТ декларира и гарантира, че трети лица не притежават права върху изготвените документи и други резултати от изпълнението на Договора, които могат да бъдат обект на авторско право.

(2) В случай че бъде установено с влязло в сила съдебно решение или в случай че ВЪЗЛОЖИТЕЛЯТ и/или ИЗПЪЛНИТЕЛЯТ установят, че с изготвянето, въвеждането и използването на документи или други материали, съставени при изпълнението на този Договор, е нарушено авторско право на трето лице, ИЗПЪЛНИТЕЛЯТ се задължава да направи възможно за ВЪЗЛОЖИТЕЛЯ използването им:

1. чрез промяна на съответния документ или материал; или
2. чрез замяната на елемент от него със защитени авторски права с друг елемент със същата функция, който не нарушава авторските права на трети лица; или
3. като получи за своя сметка разрешение за ползване на продукта от третото лице, чиито права са нарушени.

(3) ВЪЗЛОЖИТЕЛЯТ уведомява ИЗПЪЛНИТЕЛЯ за претенциите за нарушени авторски права от страна на трети лица в срок до 7 (седем) дни от узнаването им. В случай, че трети лица предявят основателни претенции, ИЗПЪЛНИТЕЛЯТ носи

Образец към документация за обществени поръчки

пълната отговорност и понася всички щети, произтичащи от това. ВЪЗЛОЖИТЕЛЯТ привлича ИЗПЪЛНИТЕЛЯ в евентуален спор за нарушено авторско право във връзка с изпълнението по Договора.

(4) ИЗПЪЛНИТЕЛЯТ заплаща на ВЪЗЛОЖИТЕЛЯ обезщетение за претърпените вреди и пропуснатите ползи вследствие на окончателно признато нарушение на авторски права на трети лица.

Прехвърляне на права и задължения

Чл. 47. Някоя от Страните няма право да прехвърля никое от правата и задълженията, произтичащи от този Договор, без съгласието на другата Страна. Паричните вземания по Договора и по договорите за подизпълнение могат да бъдат прехвърляни или залагани съгласно приложимото право.

Изменения

Чл. 48. Този Договор може да бъде изменян само с допълнителни споразумения, изготвени в писмена форма и подписани от двете Страни, в съответствие с изискванията и ограниченията на ЗОП.

Непреодолима сила

Чл. 49. (1) Някоя от Страните по този Договор не отговаря за неизпълнение, причинено от непреодолима сила. За целите на този Договор, „непреодолима сила“ има значението на това понятие по смисъла на чл.306, ал.2 от Търговския закон.

(2) Не може да се позовава на непреодолима сила Страна, която е била в забава към момента на настъпване на обстоятелството, съставляващо непреодолима сила.

(3) Страната, която не може да изпълни задължението си поради непреодолима сила, е длъжна да предприеме всички действия с грижата на добър стопанин, за да намали до минимум понесените вреди и загуби, както и да уведоми писмено другата страна в срок до 3 дни от настъпването на непреодолимата сила, като посочи в какво се състои непреодолимата сила и възможните последици от нея за изпълнението на Договора. При неуведомяване се дължи обезщетение за настъпилите от това вреди.

(4) Докато трае непреодолимата сила, изпълнението на задълженията на свързаните с тях насрещни задължения се спира.

Нищожност на отделни клаузи

Чл. 50. В случай, че някоя от клаузите на този Договор е недействителна или неприложима, това не засяга останалите клаузи. Недействителната или неприложима клауза се замества от повелителна правна норма, ако има такава.

Уведомления

Чл. 51. (1) Всички уведомления между Страните във връзка с този Договор се извършват в писмена форма и могат да се предават лично или чрез препоръчано писмо, по куриер, по факс, електронна поща.

(2) За целите на този Договор данните и лицата за контакт на Страните са, както следва:

За ВЪЗЛОЖИТЕЛЯ:

1. По технически въпроси:

Име: [●]

Образец към документация за обществени поръчки

Телефонен номер: [+]

E-mail: [●]

2. По счетоводни въпроси (за фактури):

E-mail: emea.apinvoices@aes.com

3. По търговски и договорни въпроси:

Име: [●]

Телефонен номер: [+]

E-mail: [●]

4. По въпроси по ЗБУТ и ОС:

Дежурен инспектор ЗБУТ: 0884 886 663

E-mail: MaritzaEHSTeam@aes.com

За ИЗПЪЛНИТЕЛЯ:

Адрес за кореспонденция:

Тел.:

Факс:

e-mail:

Лице за контакт:

(3) За дата на уведомлението се счита:

1. датата на предаването – при лично предаване на уведомлението;
2. датата на пощенското клеймо на обратната разписка – при изпращане по пощата;
3. датата на доставка, отбелязана върху куриерската разписка – при изпращане по куриер;
3. датата на приемането – при изпращане по факс;
4. датата на получаване – при изпращане по електронна поща.

(4) Всяка кореспонденция между Страните ще се счита за валидна, ако е изпратена на посочените по-горе адреси (в т.ч. електронни), чрез посочените по-горе средства за комуникация и на посочените лица за контакт. При промяна на посочените адреси, телефони и други данни за контакт, съответната Страна е длъжна да уведоми другата в писмен вид в срок до 3 (три) дни от настъпване на промяната. При неизпълнение на това задължение всяко уведомление ще се счита за валидно връчено, ако е изпратено на посочените по-горе адреси, чрез описаните средства за комуникация и на посочените лица за контакт.

(5) При преобразуване без прекратяване, промяна на наименованието, правноорганизационната форма, седалището, адреса на управление, предмета на дейност, срока на съществуване, органите на управление и представителство на ИЗПЪЛНИТЕЛЯ, същият се задължава да уведоми ВЪЗЛОЖИТЕЛЯ за промяната в срок до 3 (три) дни от вписването ѝ в съответния регистър.

Език

Чл. 52. **(1)** Този Договор се сключва на български.

(2) Приложимият език е задължителен за използване при съставяне на всякакви документи, свързани с изпълнението на Договора, в т.ч. уведомления, протоколи, отчети и др., както и при провеждането на работни срещи. Всички разходи за превод, ако бъдат необходими за ИЗПЪЛНИТЕЛЯ или негови представители или служители, са за сметка на ИЗПЪЛНИТЕЛЯ.

Приложимо право

Чл. 53. Този Договор, в т.ч. Приложенията към него, както и всички произтичащи или свързани с него споразумения, и всички свързани с тях права и задължения, ще бъдат подчинени на и ще се тълкуват съгласно българското право.

Разрешаване на спорове

Чл. 54. Всички спорове, породени от този Договор или отнасящи се до него, включително споровете, породени или отнасящи се до неговото тълкуване, недействителност, изпълнение или прекратяване, както и споровете за попълване на празноти в Договора или приспособяването му към нововъзникнали обстоятелства, ще се уреждат между Страните чрез преговори, а при непостигане на съгласие – спорът ще се отнася за решаване от компетентния български съд.

Антикорупционни условия

Чл. 56. При изпълнение на своите задължения съгласно настоящия Договор, Изпълнителят, неговите служители, агенти и представители ще спазват изцяло всички приложими разпоредби против корупция, против изпиране на пари, тероризъм, закони за икономически санкции и "анти-бойкотни" закони, включително и без ограничение, закона на Съединените Американски Щати срещу корупция в чужбина, българския Наказателен кодекс в сила от 1968 г., с неговите изменения и допълнения и Кодекса за поведение на служителите в държавната администрация в сила от 2004 г.

или

Чл. 57. Условия за законосъобразност на Ей И Ес и Декларация за взаимодействие с държавни служители

1. При изпълнение на своите задължения по настоящия Договор, Изпълнителят се задължава да спазва декларациите, гаранциите и условията, съдържащи се в Условията за законосъобразност на Ей И Ес, представляващи Приложение № 9 към настоящия Договор и неразделна част от него.

2. Изпълнителят се задължава да предаде преди подписването на настоящия Договор оригинални екземпляри на Декларацията за взаимодействие с държавни служители, подписани от всеки от неговите служители, които ще бъдат използвани в изпълнението на Услугата. Формата на Декларацията за взаимодействие с държавни служители е включена като Приложение № 10 към настоящия Договор. Изпълнителят се задължава да осигури спазването от неговите служители на правилата в Декларацията за взаимодействие с държавни служители.

(Приложимите условия се посочват в Договора.)

Екземпляри

Чл. 58. Този Договор се състои от (...) страници и е изготвен и подписан в два еднообразни екземпляра – по един за всяка от Страните.

Приложения:

Образец към документация за обществени поръчки

Чл. 59. Към този Договор се прилагат и са неразделна част от него следните приложения:

Приложение № 1 – Техническа спецификация;

Приложение № 2 – Техническо предложение на ИЗПЪЛНИТЕЛЯ;

Приложение № 3 – Ценово предложение на ИЗПЪЛНИТЕЛЯ;

Приложение № 4 - Споразумение за правата и задълженията на страните и за координиране на мерките за осигуряване на здравословни и безопасни условия на труд;

Приложение № 5 - Форма за поръчка за изпълнение на Услугата;

Приложение № 6- Изисквания ПО ЗБР И ОС за изпълнители;

Приложение № 7 - Условия за достъп на външни лица на Площадката на ВЪЗЛОЖИТЕЛЯ;

Приложение № 8 - Условия за законосъобразност на Ей И Ес (неприложимо);

Приложение № 9 - Форма на Декларация за взаимодействие с Държавни служители (неприложимо);

Приложение № 10 - Интелектуална собственост, лицензии и поверителност;

Приложение № 11- Риск, отговорност и застраховане;

Приложение 12 - Ред за изготвяне и приемане на фактури;

Приложение № 13 – Списък на персонала, който ще изпълнява поръчката, и/или на членовете на ръководния състав, които ще отговарят за изпълнението;

Приложение № 14 – Гаранция за изпълнение;

ВЪЗЛОЖИТЕЛ:

.....
.....

ИЗПЪЛНИТЕЛ:

.....
.....

Приложение № 4

СПОРАЗУМЕНИЕ за правата и задълженията на страните и за координиране на мерките за осигуряване на здравословни и безопасни условия на труд

I. ПРЕДМЕТ НА СПОРАЗУМЕНИЕТО:

1. С настоящото споразумение се определят изискванията, правата и задълженията на страните за осигуряване на здравословни и безопасни условия на труд на своите работници, както и за опазване на живота и здравето на други лица, които се намират в района на извършваната от тях дейност на територията на ВЪЗЛОЖИТЕЛЯ.

II. ОБЩИ ИЗИСКВАНИЯ:

1. Длъжностните лица на ВЪЗЛОЖИТЕЛЯ и ИЗПЪЛНИТЕЛЯ, които организират и управляват трудовите процеси, отговарят за осигуряване на здравословни и безопасни условия на труд на работещите в ръководените от тях дейности. Те са длъжни незабавно да се информират взаимно за всички опасности и вредности.
2. На работната площадка не могат да се извършват други дейности извън договорените. Дейностите се изпълняват след специален инструктаж на лицата на ИЗПЪЛНИТЕЛЯ.
3. Движението на работещите по територията на обекта да се извършва по обозначените маршрути, като се внимава за неравности по терена, отворени шахти, движещи се МПС и други обозначени или необозначени опасности, застрашаващи живота и здравето.
4. Когато в едно помещение и/или на две нива се извършва дейност от работници на ВЪЗЛОЖИТЕЛЯ и ИЗПЪЛНИТЕЛЯ, лицата по чл. 1 от настоящия раздел вземат мерки за осигуряване на взаимната безопасност.
5. По време на работа се забранява достъпа на странични лица, незаети пряко с извършването на договорените дейности.
6. Съоръженията, стълбите и площадките, използвани при работа на височина, трябва да са стандартни и да отговарят на всички условия за безопасност.
7. При извършване на огневи работи работниците на ВЪЗЛОЖИТЕЛЯ и на ИЗПЪЛНИТЕЛЯ са длъжни да спазват противопожарните правила. Пушенето на територията на предприятието на ВЪЗЛОЖИТЕЛЯ може да се извършва само на обозначените за това места.
8. В случай на или при вероятност от възникване на сериозна и непосредствена опасност за здравето и живота, работещите на ВЪЗЛОЖИТЕЛЯ и ИЗПЪЛНИТЕЛЯ са длъжни незабавно да преустановят работата до отстраняване на опасността.
9. При извършване на всички видове работи и дейности по договора, съответните действащи нормативни документи и вътрешни правилници по здраве и безопасност при работа са еднакво задължителни за двете страни.
10. Загубите, причинени от влошаване качеството и удължаване сроковете на извършваните работи, поради отстраняване на отделни лица или спиране на групи/бригади/ за допуснати нарушения на изискванията на правилниците и инструкциите по безопасността на труда, противопожарните строително-технически норми и опазване на околната среда, са за сметка на ИЗПЪЛНИТЕЛЯ.
11. При системно нарушаване от страна на ИЗПЪЛНИТЕЛЯ на изискванията за безопасност и здраве, ВЪЗЛОЖИТЕЛЯ има право едностранно да прекрати действието на договора, без да дължи неустойка на другата страна.

III. ПРАВА И ЗАДЪЛЖЕНИЯ НА ВЪЗЛОЖИТЕЛЯ:

1. Преди започване на работа по договора ВЪЗЛОЖИТЕЛЯТ извършва начален инструктаж и инструктаж на работното място (ако се изисква) на персонала на ИЗПЪЛНИТЕЛЯ според изискванията на *Наредба № РД-07-2 от 16 Декември 2009 г. за условията и реда за провеждането на периодично обучение и инструктаж на работниците и служителите по правилата за осигуряване на здравословни и безопасни условия на труд* и ги оформя в съответния дневник. Провеждането на всички останали видове инструктажи е задължение на ИЗПЪЛНИТЕЛЯ.
2. ВЪЗЛОЖИТЕЛЯТ изисква от ИЗПЪЛНИТЕЛЯ списък с имената, документите за правоспособност (ако се изискват за изпълнение на работата) и удостоверенията за придобита квалификационната група на всички лица, които ще работят на територията и в помещенията на ВЪЗЛОЖИТЕЛЯ.
3. ВЪЗЛОЖИТЕЛЯТ се задължава да осигури безопасен достъп на работещите и транспортните средства на ИЗПЪЛНИТЕЛЯ до работното им място, за времетраенето на договора.
4. ВЪЗЛОЖИТЕЛЯТ запознава длъжностните лица на ИЗПЪЛНИТЕЛЯ, които организират и управляват трудовите процеси с разположението на обслужваните съоръжения, специфичните характеристики на работните места и професионалните рискове.
5. ВЪЗЛОЖИТЕЛЯТ се задължава да осигури изпълнението на организационните и технически мероприятия преди допускането до работа на персонала на ИЗПЪЛНИТЕЛЯ и обозначи работните им места.
6. Отдел „Здравословни и безопасни условия на труд“ (по-нататък за краткост ЗБУТ) на ВЪЗЛОЖИТЕЛЯ е упълномощен да извършва контролна дейност по спазване на изискванията за безопасност и здраве при работа. Разпорежданията на неговите служители са задължителни и за персонала на ИЗПЪЛНИТЕЛЯ.
7. ВЪЗЛОЖИТЕЛЯТ има право да отстрани от работната площадка работещи на ИЗПЪЛНИТЕЛЯ, които не са запознати с правилата за здравословни и безопасни условия на труд, не ги спазват или не притежават необходимата правоспособност, както и при възникване на сериозна и непосредствена опасност за здравето и живота им.
8. ВЪЗЛОЖИТЕЛЯТ оказва съдействие на ИЗПЪЛНИТЕЛЯ при възникване по негова (на ИЗПЪЛНИТЕЛЯ) вина за аварии, пожари и/или инциденти, в това число със специализирана техника и наличен персонал.
9. ВЪЗЛОЖИТЕЛЯТ е длъжен да информира своевременно ИЗПЪЛНИТЕЛЯ за вътрешни разпореждания и решения от оперативни съвещания, които са свързани с неговата безопасна работа.

IV. ПРАВА И ЗАДЪЛЖЕНИЯ НА ИЗПЪЛНИТЕЛЯ:

1. ИЗПЪЛНИТЕЛЯТ е длъжен да осигури квалифициран персонал за безопасно изпълнение на договорените дейности.
2. ИЗПЪЛНИТЕЛЯТ осигурява присъствието на лицата, които ще изпълняват дейностите по договора на началния инструктаж, провеждан преди започване на работа, и на инструктажа на работното място както и на другите инструктажи, провеждани от ВЪЗЛОЖИТЕЛЯ.
3. При провеждане на началния инструктаж от ВЪЗЛОЖИТЕЛЯ, ИЗПЪЛНИТЕЛЯ представя поименен списък с квалификационната група на всяко лице, включително и

на отговорните ръководители и изпълнители на работата, както и на отговорните за безопасността лица, които ще работят на територията на ВЪЗЛОЖИТЕЛЯ.

4. При извършване на дейности, за които се изисква допълнителна квалификация съгласно приложимите нормативни документи, ИЗПЪЛНИТЕЛЯТ е длъжен да представи на ВЪЗЛОЖИТЕЛЯ и документи за съответната правоспособност на своя персонал.

5. Персоналът на ИЗПЪЛНИТЕЛЯ е длъжен да носи по време на работа удостоверенията за придобита квалификационна група по безопасност, както и всички документи, удостоверяващи придобита правоспособност.

6. ИЗПЪЛНИТЕЛЯТ носи пълна отговорност за осигуряване и използване на лични предпазни средства от своя персонал.

7. ИЗПЪЛНИТЕЛЯТ носи отговорност за правилното използване на средствата за индивидуална и колективна защита от неговите работници.

8. ИЗПЪЛНИТЕЛЯТ е длъжен да осигури спазването от неговия персонал на дадените от страна на ВЪЗЛОЖИТЕЛЯ инструкции и правила за здравословни и безопасни условия на труд, както и действащите вътрешни актове в тази област.

9. Персоналът на ИЗПЪЛНИТЕЛЯ няма право да започне работа на територията на ВЪЗЛОЖИТЕЛЯ, без допускане от страна на упълномощените лица на ВЪЗЛОЖИТЕЛЯ.

10. ИЗПЪЛНИТЕЛЯТ е длъжен да не допуска премахване на табели и ограждения, да не извършва дейности извън обозначеното работно място, да не затрупва проходи, коридори и площадки с демонтирани възли, резервни части, отпадни материали и други подобни.

11. При извършване на договорените дейности, ИЗПЪЛНИТЕЛЯТ се задължава да не затруднява оперативния персонал при извършване на обходи и обслужване на работещите съоръжения и съоръженията в резерв.

12. ИЗПЪЛНИТЕЛЯТ е длъжен да обезпечи използването на подходящи изправни инструменти и безопасно работно оборудване от своите работници, в това число и правилното и безопасно използване на транспортните средства, като не допуска използване на автомобили с неизправности;

13. ИЗПЪЛНИТЕЛЯТ е длъжен да осигури явяването на работа на своя персонал в отпочинало състояние, както и да не допуска употреба на алкохол или други упойващи вещества през работно време, както и работа под тяхно влияние.

14. ИЗПЪЛНИТЕЛЯТ е длъжен да не допуска лица за извършване на работа, с която последните не са запознати или не притежават изискващата се квалификация и правоспособност.

15. ИЗПЪЛНИТЕЛЯТ е длъжен незабавно да информира съответните длъжностни лица на ВЪЗЛОЖИТЕЛЯ за всяка възникнала ситуация при работа, която може да представлява сериозна и непосредствена опасност за работещите.

16. ИЗПЪЛНИТЕЛЯТ има право да откаже извършването на определена работа, ако са налице обосновани съмнения относно осигурените от ВЪЗЛОЖИТЕЛЯ условия за безопасност и опазване на живота и здравето на работниците. Той незабавно уведомява отдел ЗБУТ на ВЪЗЛОЖИТЕЛЯ за възникналата ситуация.

17. В случаите на възникнали инциденти и трудови злоупотреки с лица от персонала на ИЗПЪЛНИТЕЛЯ, ръководителят на групата уведомява веднага, както своето ръководство, така и отдел ЗБУТ на ВЪЗЛОЖИТЕЛЯ, след което предприема мерки и оказва съдействие за изясняване на обстоятелствата и причините за злоупотуката.

18. ИЗПЪЛНИТЕЛЯТ се задължава да поддържа работните си места в подредено, чисто и безопасно състояние. При завършване на всяка част от работата, ИЗПЪЛНИТЕЛЯТ незабавно отстранява от работната площадка всички свои съоръжения, строително оборудване, временни конструкции и отпадни материали,

Образец към документация за обществени поръчки

които няма да бъдат използвани на или близо до същото място по време на по-късните етапи от работата.

19. ИЗПЪЛНИТЕЛЯТ има право по своя преценка и в съответствие с нормативните документи да изисква и други мерки за осигуряване на безопасност при работа.

V. ДРУГИ УСЛОВИЯ:

1. Длъжностните лица, упълномощени от ВЪЗЛОЖИТЕЛЯ, при констатиране на нарушения на правилата по безопасността на труда от страна на персонала на ИЗПЪЛНИТЕЛЯ имат право:

1.1. Да дават разпореждания или предписания за отстраняване на нарушенията.

1.2. Да отстраняват отделни членове или група /бригада/, като спират работата, ако извършените нарушения налагат това.

1.3. Да дават на ИЗПЪЛНИТЕЛЯ писмени предложения за налагане на санкции на лица, извършили нарушения на територията на ВЪЗЛОЖИТЕЛЯ.

Настоящото споразумение, изготвено в изпълнение изискванията на чл.14, чл.16, чл.18, чл.19 от Закона за здравословни и безопасни условия на труд, е неразделна част от **ДОГОВОР №** и важи до изтичане на срока на действие на договора.

ВЪЗЛОЖИТЕЛ:

.....
.....

ИЗПЪЛНИТЕЛ:

.....
.....

Образец към документация за обществени поръчки

ПРИЛОЖЕНИЕ № 5

ФОРМА ЗА ПОРЪЧКА ЗА ИЗПЪЛНЕНИЕ НА УСЛУГАТА

ПРИЛОЖЕНИЕ № 6

ИЗИСКВАНИЯ ПО ЗБР И ОС ЗА ИЗПЪЛНИТЕЛИ

1. Условия за започване на дейности

ВЪЗЛОЖИТЕЛЯТ предоставя на ИЗПЪЛНИТЕЛЯ необходимата площ на територията на централата за съхранение на ползваните при работата инструменти и оборудване.

Ремонтните работи по съоръжения и оборудване на територията на Ей И Ес Марица се извършват с наряд/нареждане съгласно изискването на Правилник за безопасност и здраве при работа в електрически уредби на електрически топлофикационни централи и по електрически мрежи (ПБЗРЕУЕТЦЕМ), Правилник за безопасност при работа в неелектрически уредби на електрически и топлофикационни централи и по топлопреносни мрежи и хидротехнически съоръжения (ПБРНУЕТЦТМХС) и Процедура за издаване на наряди на ВЪЗЛОЖИТЕЛЯ.

ИЗПЪЛНИТЕЛЯТ трябва да осигури, че лицата определени за работа по наряд/нареждане притежават необходимата квалификационна група, съгласно изискването на ПБЗРЕУЕТЦЕМ и ПБРНУЕТЦТМХС.

Всички системи и съоръжения, за които се издава наряд/нареждане за работа се обезопасяват от служители на ВЪЗЛОЖИТЕЛЯ съгласно изискванията, посочени в наряда/нареждането.

При необходимост от Наряд за работа в ограничено пространство или Наряд за изкопни работи, същите се издават само от оторизирани лица на ВЪЗЛОЖИТЕЛЯ.

Необходимостта от горепосочените наряди (наречени вторични наряди) се определя от ВЪЗЛОЖИТЕЛЯ, съвместно с отговорното лице на ИЗПЪЛНИТЕЛЯ при подготвянето на Анализ на безопасността при работа/Оценка на риска на задачата, за да може да се определят съответните адекватни предпазни мерки.

Всички работи на територията на Ей И Ес Марица по правило се извършват след изготвяне на Анализ на безопасността при работа/Оценка на риска на задачата. Списък с работите, за които е допустимо да се извършват с нареждане и без Анализ на безопасността при работа/Оценка на риска на задачата се предоставя на ИЗПЪЛНИТЕЛЯ преди започване на работата.

ИЗПЪЛНИТЕЛЯТ е длъжен да осигури наличието на обучени и сертифицирани лица, способни да оказват Първа долекарска помощ на работното място.

ИЗПЪЛНИТЕЛЯТ определя лице/лица, което координира с ВЪЗЛОЖИТЕЛЯ дейностите, свързани с ЗБР и ОС и отговаря за изпълнението им от страна на ИЗПЪЛНИТЕЛЯ.

ИЗПЪЛНИТЕЛЯТ е длъжен да разполага с необходимите ресурси, като инструменти, машини, приспособления, лични предпазни средства и др., които му позволяват безопасно изпълнение на работите.

2. Електрозахранване

ВЪЗЛОЖИТЕЛЯТ осигурява на ИЗПЪЛНИТЕЛЯ временно електрозахранване за времето на изпълнение на дейностите по договор. За тази цел ИЗПЪЛНИТЕЛЯТ предоставя списък на електрическото си оборудване (разпределителни табла, машини, инструменти, агрегати и др.), което ще използва за изпълнение на дейностите, както и

Образец към документация за обществени поръчки

максималната сумарна електрическа мощност, консумирана от това оборудване. Присъединяването на оборудването е задължение на ВЪЗЛОЖИТЕЛЯ.

Полагането на кабелите за временно захранване до точката на присъединяване на електрическото оборудване е задължение на ИЗПЪЛНИТЕЛЯ.

В случай, че ВЪЗЛОЖИТЕЛЯТ осигурява необходимото електрическо оборудване, полагането на кабелите и тяхното присъединяване към точката на захранване е задължение на ВЪЗЛОЖИТЕЛЯ.

Ръчните електрически инструменти, преносимите лампи, преносимите трансформатори и разпределителните табла за временно захранване трябва да съответстват на стандартите, да са технически изправни и да са комплектовани съгласно инструкциите на производителите. Номиналното напрежение и класът на изпълнение на ръчните електрически инструменти, преносимите лампи, преносимите трансформатори и разпределителните табла за временно захранване съответства на средата, в която ще се използват, както следва:

• **Работа в среда с нормална опасност**

- ✓ ръчни електрически инструменти – 220/380V; IP44;
- ✓ преносими лампи – 42V; IP44;
- ✓ удължителни захранващи кабели – шлангов кабел с щепсели и контакти индустриален тип IP44, 380V, 16/32/63A, 3P+N+E, 6h или IP44, 230V, 16A, 1P+N+E, 6h. Дължина до 30 m при осигурено защитно изключване;
- ✓ разпределителни табла за временно захранване - 220/380V, с контакти индустриален тип IP44, 380V, 16/32/63A, 3P+N+E, 6h или IP44, 230V, 16A, 1P+N+E, 6h. Осигурена защитно изключване.

• **Работа в среда с повишена и особена опасност (включително и на открито)**

- ✓ ръчни електрически инструменти – 42V;
- ✓ преносими лампи – 24V;
- ✓ удължителни захранващи кабели – шлангов кабел с щепсели и контакти индустриален тип IP44, 380V, 16/32/63A, 3P+N+E, 6h или IP44, 230V, 16A, 1P+N+E, 6h. Дължина до 30 m при осигурено защитно изключване;
- ✓ разпределителни табла за временно захранване - 220/380V, с контакти индустриален тип IP44, 380V, 16/32/63A, 3P+N+E, 6h или IP44, 230V, 16A, 1P+N+E, 6h. Осигурена защитно изключване.

• **Работа в метални резервоари, котли, тунели, кладенци и други затворени пространства**

- ✓ ръчните електрически инструменти – 24V;
- ✓ преносимите лампи –12V;

Използваните ръчни електрически инструменти, преносими лампи и трансформатори задължително трябва да са преминали ежемесечна проверка от компетентно лице на ИЗПЪЛНИТЕЛЯ.

3. Газопламъчно рязане и заваряване

При извършване на огневи работи се издава акт за огнева работа. ИЗПЪЛНИТЕЛЯТ е длъжен да предостави на отдел ЗБУТ заповед за определяне на лицата, които могат да изпълняват длъжността „Ръководител на огневи работи“ и списък на изпълнителите на

Образец към документация за обществени поръчки

огневи работи с копие на удостоверенията им за правоспособност. Кандидатстването за акт за извършване на огнева работа става пред лицата, имащи право да бъдат издаващи на акт за огнева работа от страна на ВЪЗЛОЖИТЕЛЯ.

Определеният в акта ръководител на огневите работи от страна на ИЗПЪЛНИТЕЛЯ е длъжен преди започване на работа да провери изпълнението на мерките, вписани в акта.

Оборудването за газопламъчно заваряване/рязане трябва да се състои от следните компоненти:

- ✓ Стандартни бутилки за компресирани технически газове с валиден срок на изпитание;
- ✓ Изправни редуцир-вентили, монтирани до спирателния вентил на бутилката;
- ✓ Манометри;
- ✓ Подходящи искроуловители, предпазващи бутилката от възпламеняване;
- ✓ Гъвкави маркучи с дължина до 40 м, отвеждащи газовете до горелката;
- ✓ Възвратни клапани, монтирани на горелката, непозволяващи навлизане на горивен газ в кислородната линия;
- ✓ Горелка;
- ✓ Налични колички за транспортиране на бутилките за технически газове.

4. Лични предпазни средства (ЛПС)

Следните лични предпазни средства са задължителни на територията на Ей И Марица:

- ✓ обувки със защитно бомбе и устойчиви на пробождане ходила,
- ✓ работно облекло,
- ✓ защитна каска,
- ✓ защитни очила,
- ✓ светлоторазително облекло (жилетка или яке) – задължителни само за Съоръжението за депониране на отпадъци (СДО).

ИЗПЪЛНИТЕЛЯТ е длъжен да осигури задължителните ЛПС, както и допълнителни ЛПС, свързани със спецификата на работата и предвидени в Анализ на безопасността при работа/Оценка на риска на задачата. ИЗПЪЛНИТЕЛЯТ осигурява обучение на персонала за правилното им използване. Когато тези ЛПС подлежат на задължителни проверки, ИЗПЪЛНИТЕЛЯТ представя копия от протоколи за извършена проверка.

5. Скелета и преносими стълби

В случай, че изпълняваните дейности изискват работа на височина, се използват скелета индустриален тип, мобилни скелета, подвижни стълби или подвижни площадки.

5.1. Индустриален тип скелета

Този тип скелета се осигуряват от ВЪЗЛОЖИТЕЛЯ. ИЗПЪЛНИТЕЛЯТ посочва мястото на изграждане на скелето, височината и товарносимостта на необходимото

Образец към документация за обществени поръчки

скеле. Изграденото скеле се приема от постоянно действаща комисия за приемане на скелета и площадки, назначена от ВЪЗЛОЖИТЕЛЯ. Периодичните проверки (на всеки седем дни) и проверките след модификация на скеле се извършват от лица от постоянно действащата комисия. Ежедневните проверки се извършват от компетентни лица на ИЗПЪЛНИТЕЛЯ.

5.2. Мобилни скелета

Мобилни скелета от модулен тип се осигуряват от ИЗПЪЛНИТЕЛЯ. Монтажът на мобилни модулни скелета се извършва от компетентен персонал на ИЗПЪЛНИТЕЛЯ. Приемането и периодичните проверки е задължение на постоянната комисия за приемане на скелета и площадки на ВЪЗЛОЖИТЕЛЯ.

5.3. Преносими стълби

Еднораменни и двураменни преносими стълби се използват за извършване на несложни, краткотрайни операции. За употреба се допускат само стандартни стълби без видими дефекти или повреди. За работа в електрически уредби се използват единствено диелектрични (изолиращи) стълби с валиден срок на проверка.

При работа върху преносима стълба на височина по-голяма от 3м, работещият задължително използва предпазен колан за цяло тяло, закрепен към здрава и сигурна конструкция.

5.4. Подвижни площадки

При необходимост от ползване на подвижни работни площадки същите се осигуряват от ИЗПЪЛНИТЕЛЯ. Подвижните площадки трябва да притежават всички необходими документи, доказващи тяхната годност. Управлението им се възлага на компетентни лица от персонала на ИЗПЪЛНИТЕЛЯ.

ЗАБРАНЯВА СЕ САМОВОЛНО ДЕМОНТИРАНЕ НА ЕЛЕМЕНТИ НА СКЕЛЕТА ОТ СТРАНА НА ИЗПЪЛНИТЕЛЯ. ПРИ НЕОБХОДИМОСТ ОТ ДЕМОНТИРАНЕ НА ЕЛЕМЕНТ ОТ СКЕЛЕ, ИЗПЪЛНИТЕЛЯТ Е ДЛЪЖЕН ДА УВЕДОМИ ЛИЦЕТО ОТ СТРАНА НА ВЪЗЛОЖИТЕЛЯ, ОТГОВОРНО ЗА ИЗВЪРШВАНАТА РАБОТА.

6. Общи изисквания за опазване на околната среда

ИЗПЪЛНИТЕЛЯТ притежава и поддържа нормативно изискваните лицензи, сертификати и разрешителни по околна среда, когато такива са необходими за извършване на дейности по договор.

ИЗПЪЛНИТЕЛЯТ изпълнява общите и специфични изисквания на ВЪЗЛОЖИТЕЛЯ, свързани с опазване на околната среда за всяка конкретна дейност. ИЗПЪЛНИТЕЛЯТ се задължава да информира своите служители за тези изисквания.

ИЗПЪЛНИТЕЛЯТ уведомява служителите си, че на територията на ЕЙ И ЕС Марица е въведена Интегрирана система за управление на околна среда, здраве и безопасност и управление на активи.

7. Изисквания за опазване чистотата на атмосферния въздух

ИЗПЪЛНИТЕЛЯТ използва само технически изправни транспортни средства.

ИЗПЪЛНИТЕЛЯТ покрива плътно транспортните средства при доставка на прахообразни/разпрашаващи се материали.

ИЗПЪЛНИТЕЛЯТ извършва изкопно-насипни и товаро-разтоварни дейности само след прилагане на мерки за предотвратяване и минимизиране на емисии на прах.

На ИЗПЪЛНИТЕЛЯ не се разрешава палене на открит огън без писмено разрешение от страна на ВЪЗЛОЖИТЕЛЯ.

8. Изисквания, свързани с опасни вещества и смеси

ИЗПЪЛНИТЕЛЯТ предоставя на ВЪЗЛОЖИТЕЛЯ (преди или по време на първата доставка или внасяне на обекта) копия от всички информационни листи за безопасност (ИЛБ) на опасните химични вещества и смеси, отговарящи на изискванията на Закон за защита от вредното въздействие на химични вещества и смеси и Приложение II от Регламент 1907/2006 относно регистрацията, оценката и ограничаването на химикали, изменено с Регламент 453/2010 г. При промяна на ИЛБ ИЗПЪЛНИТЕЛЯТ допълнително предоставя актуализирания документ.

ИЗПЪЛНИТЕЛЯТ предоставя копие от разрешителното/регистрация за употреба, издадено от съответния компетентен орган за внесените пестициди, хербициди и биоциди.

Внесените от ИЗПЪЛНИТЕЛЯ опасни химични вещества и смеси са опаковани и етикетирани според изискванията на Наредбата за реда и начина на класифициране, опаковане и етикетирание на химични вещества и смеси.

ИЗПЪЛНИТЕЛЯТ съхранява опасни химични вещества и смеси, включително горива и масла на закрито, на площадка/склад одобрени от отдели Опазване на околната среда и ЗБУТ.

ИЗПЪЛНИТЕЛЯТ осигурява съвместими и етикетирани съдове и каптажни/събирателни вани за съхранение на течни опасни химични вещества и смеси с обем най-малко 100% от обема на най-големия от съдовете.

ИЗПЪЛНИТЕЛЯТ спазва изискванията на ИЛБ за химични вещества и смеси и осигурява копие от ИЛБ на работното място.

ИЗПЪЛНИТЕЛЯТ осигурява абсорбиращи материали при работа с опасни химични вещества и смеси.

ИЗПЪЛНИТЕЛЯТ извършва транспортиране, товарене и разтоварване на опасни химични вещества и смеси при спазване на приложимото законодателство за превоз на опасни товари.

На ИЗПЪЛНИТЕЛЯ не се разрешава внасяне и използване на приоритетни вещества.

На ИЗПЪЛНИТЕЛЯ не се разрешава изпускане/дрениране на опасни химични вещества и смеси в каналите за дъждовни води.

9. Изисквания, свързани с отпадъци

На територията на ЕЙ И ЕС Марица е въведена система за разделно събиране на отпадъци. ИЗПЪЛНИТЕЛЯТ осигурява подходящи етикетирани съдове за образуваните от дейността му отпадъци.

ИЗПЪЛНИТЕЛЯТ предава на ВЪЗЛОЖИТЕЛЯ само отпадъци, включени в ME1-ENS-PRO-01-A4 Списък на разрешени отпадъци, образувани от дейността на обекта.

ВЪЗЛОЖИТЕЛЯТ приема в склад отпадъци опаковки, съдържащи остатъци от опасни вещества или замърсени с опасни вещества, когато опасните вещества са предоставени от него.

ИЗПЪЛНИТЕЛЯТ е отговорен да транспортира за последващо оползотворяване или обезвреждане всички отпадъци, невключени в горесцитираното приложение.

Преди започване на работа ИЗПЪЛНИТЕЛЯТ предоставя копие от договор с лица, притежаващи разрешително/регистрационен документ издадени по реда на ЗУО или ЗООС за конкретните кодове отпадъци.

Образец към документация за обществени поръчки

На ИЗПЪЛНИТЕЛЯ не се разрешава обособяване на площадка за временно съхранение на отпадъците на територията на ЕЙ И ЕС Марица.

На ИЗПЪЛНИТЕЛЯ не се разрешава събиране на опасни отпадъци на открито.

На ИЗПЪЛНИТЕЛЯ не се разрешава смесване и депониране на отпадъци на площадката на ВЪЗЛОЖИТЕЛЯ.

ИЗПЪЛНИТЕЛЯТ е отговорен за правилното управление на отпадъците, образувани от изпълнение на работите, в т.ч. транспортиране на отпадъците от ME1-ENS-PRO-01-A4 Списък на разрешени отпадъци до склад отпадъци на ВЪЗЛОЖИТЕЛЯ.

10. Изисквания при екологични аварийни ситуации и несъответствия

ИЗПЪЛНИТЕЛЯТ предприема всички необходими мерки за предотвратяване, минимизиране и почистване на разливи на опасни вещества като предвидима последица от работата.

Координаторът по околна среда на ИЗПЪЛНИТЕЛЯ уведомява незабавно Дежурния инженер на смяна (ДИС), отдел Опазване на околната среда и отдел ЗБУТ в случай на течове и разливи на територията на обекта.

ИЗПЪЛНИТЕЛЯТ почиства за своя сметка всички възникнали при изпълнение на работата разливи в рамките на 12 часа от възникването им.

ИЗПЪЛНИТЕЛЯТ обезпечава (вкл. финансово) коригиране на всички несъответствия, допуснати от негов персонал (вкл. смесване на отпадъци, неправилно съхранение на опасни вещества, неорганизиран емисии и др.).

11. Други изисквания по околна среда

ИЗПЪЛНИТЕЛЯТ се задължава да прилага мерки за ограничаване на шума в околната среда.

На ИЗПЪЛНИТЕЛЯ не се разрешава извършване на поддръжка, ремонт и почистване на транспортни средства на територията на обекта.

Презареждане с гориво се разрешава само след предоставяне на план/процедура, регламентираща мерките за предпазване на подземните води и почвата от замърсяване и почистване на разливи на опасни химични вещества и смеси.

ИЗПЪЛНИТЕЛЯТ транспортира материали/отпадъци като взема всички мерки за предотвратяване на замърсяването на околната среда.

1. Контрол на дейностите на ИЗПЪЛНИТЕЛЯ

Всички дейности, възложени на Изпълнители, се извършват в съответствие с Изискванията по ЗБР и ОС регламентираните в този документ, специфичните изисквания определени в договора и изискванията на процедурите от Интегрираната система за управление.

При системни нарушения, или нарушения предизвикващи непосредствен риск за здравето, безопасността и околната среда, ВЪЗЛОЖИТЕЛЯТ има право да отстрани от обекта за определен или неопределен период от време служители на ИЗПЪЛНИТЕЛЯ, без за това да му дължи неустойка.

2. Поддържане на ред и чистота

ИЗПЪЛНИТЕЛЯТ е длъжен да поддържа работните места чисти и подредени, както и да отстранява своевременно всички отпадъци и излишни материали и оборудване. При завършване на работите, обектът се предава чист и подреден на ВЪЗЛОЖИТЕЛЯ.

Образец към документация за обществени поръчки

ИЗПЪЛНИТЕЛЯТ събира разделно всички отпадъци, образувани в резултат на изпълнението на договора и ги транспортира до склад отпадъци на ВЪЗЛОЖИТЕЛЯ или извън площадката на ВЪЗЛОЖИТЕЛЯ.

3. Санитарно – битови условия

ИЗПЪЛНИТЕЛЯТ следва да осигури битови условия на своя персонал, както и този на подизпълнителите му, при необходимост, в допълнение към тези, осигурени от ВЪЗЛОЖИТЕЛЯ.

Разполагане и присъединяване на контейнер за персонал на ИЗПЪЛНИТЕЛЯ на територията на Ей И Ес Марица, става единствено след съгласуване и одобрение от страна на ВЪЗЛОЖИТЕЛЯ.

Не се разрешава включване в канализационна мрежа по време на ремонтните работи. ИЗПЪЛНИТЕЛЯТ може да използва само химически тоалетни. В случай, че ИЗПЪЛНИТЕЛЯТ планира поставянето на временна работилница за инструменти и материали, местоположението трябва да бъде одобрено от ВЪЗЛОЖИТЕЛЯ.

Сервизна вода, питейна вода, охранителна ограда и охрана на собственото имущество се осигуряват от ИЗПЪЛНИТЕЛЯ.

ИЗПЪЛНИТЕЛЯТ е длъжен да осигури подходящи помещения за хранене за своя персонал и за този на подизпълнителите си.

Приложение №7

Условия за достъп на външни лица на Площадката на ВЪЗЛОЖИТЕЛЯ

За осигуряване на достъп до обекта ИЗПЪЛНИТЕЛЯТ трябва да предостави следните документи:

1. Искане за разрешение за работа

Пропускателният режим на територията на Ей И Ес Марица се организира от отдел Сигурност и се осъществява съвместно с охранителна фирма.

ТЕЦ Ей И Ес-3С Марица Изток I е Стратегически обект и пропускателният режим в него е организиран на основание ПМС №3 на МС от 10/01/2013г.; Закона за ДАНС; Правилника за прилагане на Закона за ДАНС (ППЗДАНС) и Правилника за пропускателен режим в Ей И Ес-3С Марица Изток I ЕООД.

Допускането на лица за работа или за извършване на конкретна задача в стратегическите зони на Ей И Ес Марица се осъществява след издаване на разрешение от Териториална Дирекция Национална Сигурност (ТДНС) - гр. Ст. Загора, в изпълнение на чл.4, ал.4 от ЗДАНС, във връзка с чл.40, т.2, чл.44, ал.1 и 2 и чл. 45 ал. 1 от ППЗДАНС.

Лица с отказ от ДАНС не се допускат на територията на централата.

Куриери и длъжностни лица, извършващи доставка на пратки, поща и документи, се допускат съгласно въведения специален режим за кратък достъп или еднократно посещение.

Преди допускане на територията на Ей И Ес Марица, ИЗПЪЛНИТЕЛЯТ представя в електронен формат на отдел Сигурност попълнен образец ME1-EHS-PRO-01-T1 Искане за достъп – Отдел Сигурност и електронно копие на лична карта (паспорт), на електронен адрес, уточнен допълнително;

Преди допускане на територията на Ей И Ес Марица ИЗПЪЛНИТЕЛЯТ представя в отдел Сигурност следните документи:

- ✓ Попълнен въпросник по образец ME1-EHS-PRO-01-T8 Въпросник;
- ✓ Свидетелство за съдимост;
- ✓ Документ за липса на водени срещу лицето досъдебни или съдебни производства за престъпления от общ характер;
- ✓ Удостоверителен документ за липса на психични заболявания.

Забележки: 1) Свидетелство за съдимост, документа за липса на водени срещу лицето досъдебни или съдебни производства за престъпления от общ характер и удостоверителен документ за липса на психични заболявания, следва да са оригинали, но могат да бъдат заверени копия (от фирмата работодател), когато това се налага поради кандидатстване и в други обекти.

2) За достъп в СДО се изискват само попълнен образец ME1-EHS-PRO-01-T1 Искане за достъп и копие на лична карта (паспорт).

Разрешенията за работа или за извършване на конкретна задача в стратегическите зони на стратегическите обекти важат за срока на заемане на съответната длъжност или за срока на изпълнение на конкретната задача, но за не повече от 3 години.

ИЗПЪЛНИТЕЛЯТ е длъжен да уведоми персонала си, че служителите на Отдел Сигурност и охранителната фирма имат право да извършват контрол на достъпа, проверки на издадените карти за достъп, проверки на ръчния багаж на всички лица,

Образец към документация за обществени поръчки

намиращи се или влизачи на територията на централата и депото, съгласно Закона за Частната Охранителна Дейност (ЗЧОД) и Правилата на отдел Сигурност.

ИЗПЪЛНИТЕЛЯТ е длъжен да уведоми персонала си, че на територията на Ей И Ес Марица е изградена система за постоянно видео наблюдение за осигуряване на сигурността и на здравословни и безопасни условия на труд.

В случай на нарушение на приложими законови изисквания или специфични изисквания на ВЪЗЛОЖИТЕЛЯ, той има правото да откаже на нарушителите престой на обекта, като не отговаря за възникнали от това загуби.

2. Необходими документи за допускане до начален инструктаж

ИЗПЪЛНИТЕЛЯТ уточнява с отдел Сигурност, отдел ЗБУТ и отдел ООС, кои от описаните в ME1-EHS-PRO-01-T4 Протокол за проверка на документи за достъп са необходими за допускане до начален инструктаж, в зависимост от спецификата на съответната дейност.

Служители на ИЗПЪЛНИТЕЛЯ се допускат до начален инструктаж само след предоставяне от ИЗПЪЛНИТЕЛЯ в отдел Сигурност на подписан от отдел Сигурност, отдел ЗБУТ и отдел ООС ME1-EHS-PRO-01-T4 Протокол за проверка на документи за достъп.

3. Информация за квалификационни групи по безопасност

Изготвя се съгласно Електронен образец ME1-EHS-PRO-01-T2 Списък на персонала на ИЗПЪЛНИТЕЛЯ. Предоставя се в електронен формат на отдел ЗБУТ (на електронен адрес, уточнен допълнително) и Отговорното лице по договор. При договори за извършване на дейности с продължителност повече от един месец, ИЗПЪЛНИТЕЛЯТ задължително актуализира информацията от горепосочения списък ежемесечно.

4. Документи по пожарна безопасност

ИЗПЪЛНИТЕЛЯТ предоставя на отдел ЗБУТ електронни копия на документите, изброени в ME1-EHS-PRO-01-A3 – Списък документи по пожарна безопасност. Копия на документите да са налични при ИЗПЪЛНИТЕЛЯ на обекта.

5. Документи за Съоръжения с повишена опасност (СПО)

При искане за достъп на автокранове, подвижни работни площадки, челни вилчени повдигачи и техника под налягане, ИЗПЪЛНИТЕЛЯТ предоставя на отдел Сигурност, минимум три дни предварително, попълнено приложение №: ME1-HS-PRO-01-T9 - Искане за издаване на пропуск на СПО, с приложения:

- ✓ копие от удостоверение за извършен технически преглед на превозното средство,
- ✓ копие от застраховка „Гражданска отговорност“ ;
- ✓ копие от ревизионната книга на последния ревизионен акт на съоръжението, валиден за периода, с положително заключение за годност;
- ✓ копие от акта за първоначален технически преглед;
- ✓ копие от свидетелствата за квалификация и правоспособност на обслужващия персонал;

Образец към документация за обществени поръчки

✓ копие от протокол за извършен преглед на такелажно оборудване (повдигателни приспособления, сапани, шегели, траверси и др.);

✓ сменен дневник на съоръжението, при влизане в обекта. Сменният дневник трябва да е в кабината на съоръжението по време на работа на територията на Ей И Ес Марица;

Гореизброените документи с изключение на сменния дневник на съоръжението се съхраняват в отдел Сигурност.

6. План за работа по ЗБР и ОС

План за работа по ЗБР и ОС се изисква от Изпълнители по преценка на Отдели ЗБУТ и ОС. Изготвя се по образец ME1-EHS-PRO-01-T3 План за работа по ЗБР и ОС.

Планът се изпраща за предварително одобрение на Отговорното лице по договор (на електронен адрес посочен в договора) и на отделите ЗБУТ и ООС на електронен адрес уточнен допълнително.

След съгласуване по електронната поща, планът се предоставя в два екземпляра за одобрение от Отговорното лице по договор и Ръководители отдели ЗБУТ и ООС. Одобреният екземпляр за ВЪЗЛОЖИТЕЛЯ се предоставя на отдел ЗБУТ.

Персоналът на ИЗПЪЛНИТЕЛЯ трябва да е запознат с последователността на работите и мерките, описани в Плана за работа по ЗБР и ОС.

7. Инструктажи

7.1. Начален инструктаж

Провежда се за всички служители на ИЗПЪЛНИТЕЛЯ преди началото на работите по договора.

Лицата, получили разрешение за работа преминават начален инструктаж, който се провежда от упълномощени лица всеки работен ден от 9:00 и 13:00 часа, а в почивните дни след предварително уведомление по електронна поща към Отговорното лице по договор.

При явяване за начален инструктаж служителите на ИЗПЪЛНИТЕЛЯ представят попълнена служебна бележка по образец ME1-EHS-PRO-01-T5 Служебна бележка за инструктаж в два екземпляра.

7.2. Повторен начален инструктаж

Провежда се на всички служители на ИЗПЪЛНИТЕЛЯ, които в рамките на 12 последователни месеца не са пребивавали на територията на централата, или при промяна на законови и корпоративни изисквания и вътрешни правила по ЗБР и ОС.

8. Издаване на пропуски

За физически лица пропуски се издават от отдел Сигурност с Протокол за издаване на пропуск. Пропуските са собственост на Ей И Ес Марица и се връщат в отдел Сигурност след приключване на договора.

Пропуски за автомобили се издават от отдел Сигурност след като представител на ИЗПЪЛНИТЕЛЯ предостави на Отговорното лице подписано ME1-EHS-PRO-01-T6 Искане за издаване на пропуск на автомобили и копие на необходимите документи, изискващи се по Закона за движение по пътищата.

9. Внасяне или изнасяне на имущество на ИЗПЪЛНИТЕЛЯ

На територията на Ей И Ес Марица ИЗПЪЛНИТЕЛЯТ може да внася/изнася материали, които са негова собственост (части, агрегати и инструменти, оборудване и

Образец към документация за обществени поръчки

др.), като попълни ME1-EHS-PRO-01-T7 Искане за внасяне/изнасяне на материали в два екземпляра. Искането трябва да е подписано от представител на ИЗПЪЛНИТЕЛЯ и от дежурен охранител на смяна. Единият екземпляр остава за ИЗПЪЛНИТЕЛЯ, а другият – в отдел Сигурност.

В случай, че ИЗПЪЛНИТЕЛЯТ внася/изнася материали, части, агрегати, инструменти, оборудване и др., собственост на Ей И Ес Марица, искането се подписва и от Отговорното лице по договор.

Приложение № 8

Условия за законосъобразност на Ей И Ес

Във връзка с Договора, към който се прилага настоящото Приложение 8 („Основният договор“), [*въведи пълното търговско име на ИЗПЪЛНИТЕЛЯ*] („Изпълнител“) чрез настоящото декларира, гарантира и се споразумява с „Ей И Ес – ЗС Марица Изток I“ ЕООД („Възложител“), че по отношение на „Проекта“ (в настоящото Приложение 8 дефиниран като проектът или търговската транзакция между ИЗПЪЛНИТЕЛЯ и ВЪЗЛОЖИТЕЛЯ, описани в Основния Договор) ИЗПЪЛНИТЕЛЯТ се задължава юридически както следва:

1. ИЗПЪЛНИТЕЛЯТ ще спазва изцяло всички приложими закони на държавите, в които се осъществява Проектът, както и приложимите закони на Съединените Американски Щати („САЩ“) за борба с корупцията, борба с прането на пари, борба с тероризма и икономически санкции, както и анти-бойкотното законодателство на САЩ, включително, но не само закона на САЩ срещу корупция в чужбина (*Foreign Corrupt Practices Act*), българския Наказателен кодекс в сила от 1968г., с неговите изменения и допълнения и Кодекса за поведение на служителите в държавната администрация в сила от 2004г. (за целите на настоящото Приложение № 8, „Приложимите закони и разпоредби“).
2. ИЗПЪЛНИТЕЛЯТ декларира и гарантира, че той не е държавна организация и че в момента не държи на работа и в бъдеще няма да наема на работа пряко или непряко, без предварителното писмено съгласие на ВЪЗЛОЖИТЕЛЯ, Държавен служител или родител, съпруг/съпруга, дете или брат/сестра на Държавен служител, който/която да извършва услуги по Проекта. За целите на настоящото Приложение 8, под „Държавен служител“ ще се разбира всеки чиновник или служител на правителство или на отдел/министерство (независимо дали изпълнителен, законодателен, съдебен или административен), агенция или орган на такова правителство, включително на държавно предприятие или на обществена международна организация, както и всяко лице, действащо в официалното си качество за или от името на такова правителство, а също и всеки кандидат за държавен пост или представител на политическа партия.
3. ИЗПЪЛНИТЕЛЯТ декларира и гарантира, че той не е и че няма каквито и да било сведения някой от неговите собственици, контролиращи акционери, директори, висши служители, служители или някое друго работещо от негово име лице (включително, но не само някое от неговите дъщерни дружества, свързани дружества, подизпълнители, консултанти, представители или пълномощници) пряко или непряко да е:
 - i. извършил **Забранено плащане** във връзка с Проекта, като според дефиницията това понятие включва всяко предложение, подарък, плащане, обещание за плащане или разрешение за плащане на каква да е сума или ценен актив пряко или непряко на Държавен служител, включително в полза на или за ползване от някое друго физическо или юридическо лице, доколкото се знае или съществуват достатъчно основания да се счита, че цялата или част от сумата или ценния актив, която е била дадена или предстои да бъде дадена на това друго физическо или юридическо лице, ще бъде платена, предложена, обещана, дадена или разрешена да бъде изплатена от това друго физическо или юридическо лице пряко или непряко на Държавен служител с цел (i) да се

повлияе на някакво действие или решение на Държавния служител в неговото официално качество; (ii) да се склони Държавния служител да извърши някакво действие или да пропусне да извърши някакво действие в нарушение на неговите законоустановени задължения; (iii) да се осигури неправомерно предимство или (iv) да се склони Държавния служител да използва своето влияние върху правителство, различно от правителството на САЩ, или върху негов орган, за да повлияе или въздейства на някое действие или решение на това правителство или орган, за да съдейства за получаването или запазването на бизнес или за насочването на бизнес към някоя трета страна.

- ii. участвал в **Забранена транзакция** във връзка с Проекта, като според дефиницията това понятие включва:
- a. получаване, прехвърляне, транспортиране, задържане, използване, структуриране, отклоняване или укриване на постъпленията от каквато и да е незаконна дейност, включително наркотрафик, измама и подкупване на Държавен служител;
 - б. участие или замесване във финансиране, финансово или друго подпомагане, спонсориране, улесняване или оказване на помощ на терорист, терористична дейност или терористична организация; или
 - в. участие в сделка с или извършването по друг начин на бизнес с **Лице включено в списък**, а именно физическо или юридическо лице, което присъства в някой от списъците, издавани от САЩ или от Обединените нации във връзка с пране на пари, финансиране на тероризъм, наркотрафик или икономическо или оръжейно ембарго (**за целите на настоящото Приложение №8, „Лице включено в списък“**).
4. ИЗПЪЛНИТЕЛЯТ няма да, и ще предприеме всички разумни стъпки, за да гарантира, че никой от неговите собственици, контролиращи акционери, висши служители, служители и други работещи за него по Проекта лица (включително, но не само неговите дъщерни дружества и свързани дружества, подизпълнители, консултанти, представители и пълномощници) няма, пряко или непряко да, извършва, обещава или разрешава да бъде извършено Забранено плащане и няма да участва в Забранена транзакция във връзка с Проекта.
5. ИЗПЪЛНИТЕЛЯТ незабавно ще докладва на ВЪЗЛОЖИТЕЛЯ за всяко Забранено плащане или Забранена транзакция, за които научи или за които има достатъчни основания да смята, че са се случили във връзка с Проекта.
6. Ако ВЪЗЛОЖИТЕЛЯТ има достатъчни основания да смята, че Забранено плащане е било извършено, обещано или разрешено да бъде извършено пряко или непряко на Държавен служител във връзка с Проекта или че Забранена транзакция е извършена във връзка с Проекта, ИЗПЪЛНИТЕЛЯТ е съгласен да сътрудничи добросъвестно на ВЪЗЛОЖИТЕЛЯ да установи дали такова нарушение действително е било извършено, като наеме независима трета страна, която да разследва случая и да предостави писмен отчет със заключенията си на ВЪЗЛОЖИТЕЛЯ и на ИЗПЪЛНИТЕЛЯ.
7. ИЗПЪЛНИТЕЛЯТ не е поделял и няма, пряко или непряко, да поделя или да обещава да поделя с никакви Държавни служители възнагражденията си или други финансови средства, получени от ВЪЗЛОЖИТЕЛЯ във връзка с Проекта.

8. ИЗПЪЛНИТЕЛЯТ потвърждава, че е получил екземпляр от Кодекса за бизнес поведение и етика на ВЪЗЛОЖИТЕЛЯ, и е съгласен да приеме и прилага свои собствен ефективен кодекс за бизнес поведение и етика, ако все още няма такъв.
9. Ако смята, че това се налага от обстоятелствата, ИЗПЪЛНИТЕЛЯТ ще извършва правен и финансов анализ на репутацията и състоянието на евентуални подизпълнители, консултанти, посредници или представители, които наема за извършване на работи по Проекта или за предоставяне на услуги по Проекта.
10. Всички искания за плащания, подавани от ИЗПЪЛНИТЕЛЯ към ВЪЗЛОЖИТЕЛЯ, ще бъдат придружавани от подробни и точни фактури, които описват с конкретни подробности работите, услугите или оборудването, за които се иска да бъде заплатено. Всички такива искания за плащания ще съответстват по размер на справедливата пазарна стойност на съответните работи, услуги или оборудване.
11. Ако е приложимо, ИЗПЪЛНИТЕЛЯТ е съгласен, че ВЪЗЛОЖИТЕЛЯТ ще му възстанови само разумни по размер разходи за квартира/хотел, храна, пътуване и други за неговите служители и разходи, направени за трети страни, когато те са удостоверени с официални, точни и достатъчно подробни фактури на трети страни. Когато става дума за Държавни служители, искането за възстановяване на разходи ще се придружава от писмен отчет за конкретното естество на разходите и от обяснение за целта за разходите, причината, поради която е било необходимо участието на тези чиновници, както и имената на тези, които са ги обслужвали, и техния работодател или компания, за която работят.
12. С цел да бъдат установени потенциални нарушения на Приложимите закони и разпоредби, ИЗПЪЛНИТЕЛЯТ ще извършва, в съответствие със своите обичайни бизнес практики, периодически вътрешни или външни независими одити на: (а) своите съответни финансови регистри, сметки и архиви и (б) произхода на финансовите средства и източника на активите, изпращани от ИЗПЪЛНИТЕЛЯ на ВЪЗЛОЖИТЕЛЯ във връзка с Проекта.
13. ИЗПЪЛНИТЕЛЯТ е съгласен, че едно съществено нарушение на един или повече от разпоредбите или декларациите на ИЗПЪЛНИТЕЛЯ в настоящото Приложение 8 („Нарушение на законосъобразността“) ще бъде достатъчна причина ВЪЗЛОЖИТЕЛЯТ, действайки добросъвестно и не без адекватно предварително писмено предизвестие, да прекрати изцяло или отчасти споразуменията на ИЗПЪЛНИТЕЛЯ с ВЪЗЛОЖИТЕЛЯ по отношение на проекта и да ги обяви за нищожни и невалидни, в който случай ИЗПЪЛНИТЕЛЯТ е съгласен, че губи всякакво право на иск за допълнителни дължими нему плащания по тези споразумения, освен плащанията за услуги, които са били извършени дотогава по тези споразумения, като освен това носи финансова отговорност за евентуални обезщетения за щети и компенсации, на каквито ВЪЗЛОЖИТЕЛЯТ има право според приложимото законодателство. ИЗПЪЛНИТЕЛЯТ ще обезщетява и предпазва ВЪЗЛОЖИТЕЛЯ от всички иски, разходи, финансови задължения, задължения и щети, които ВЪЗЛОЖИТЕЛЯТ понесе в резултат на такова едно Нарушение на законосъобразността (включително, но не само хонорари на адвокати, които ВЪЗЛОЖИТЕЛЯТ може да трябва да наеме или да поддържа наети).
14. Настоящото Приложение 8 се счита за неразделна част от Основния Договор (и влиза в сила от датата на Основния Договор) и неговите условия се считат за залегнали изцяло в Основния Договор. В случай на противоречие между

Образец към документация за обществени поръчки

настоящото Приложение 9 и Основния Договор, условията на настоящото Приложение 9 надделяват.

15. Всички разпоредби на настоящото Приложение 8 са съществени и продължават да са в сила и след евентуално прекратяване на Основния Договор между ВЪЗЛОЖИТЕЛЯ и ИЗПЪЛНИТЕЛЯ.

ИЗПЪЛНИТЕЛЯТ няма право да прехвърля своите съдържащи се в настоящото Приложение 8 права и задължения на трета страна без предварителното писмено съгласие на ВЪЗЛОЖИТЕЛЯ.

ВЪЗЛОЖИТЕЛ:

.....
.....

ИЗПЪЛНИТЕЛ:

.....
.....

Приложение № 9

Форма на Декларация за взаимодействие с Държавни служители

Във връзка с Вашия ангажимент от името на „Ей И Ес – ЗС Марица Изток I“ ЕООД („Възложител“), Вие заявявате, потвърждавате и обещавате, че:

1. Няма да направите каквото и да е предложение, подарък, плащане, обещание за плащане или оторизация на плащането на пари или каквото и да е ценно нещо, пряко или непряко, на Държавен служител, включително за използването от, или от полза за, което и да е друго лице или юридическо лице. За целите на настоящото Приложение № 10, „Държавен служител“ включва: (i) всяко длъжностно лице или служител на правителството, отдел (дали изпълнителен, законодателен, съдебен или административен), агенция или публична организация на такова правителство, включително регионален държавен орган или търговска организация, които са държавна собственост, или на обществена международна организация; (ii) всяко лице, което действа в качеството си на длъжностно лице или от името на такова правителство, отдел, агенция или обществена международна организация; (iii) всеки кандидат за политическа или правителствена служба; или (iv) която и да било политическа партия.
2. Не сте Държавен служител и в момента нямате член на Вашето семейство или търговски сътрудник, който да е Държавен служител, и ако някой член на Вашето семейство или търговски сътрудник стане Държавен служител, Вие ще съобщите това незабавно в писмена форма на ВЪЗЛОЖИТЕЛЯ.
3. Потвърждавате, че не сте пряко или непряко правили, предлагали или се съгласили да направите каквото и да било политическо дарение във връзка с Вашия ангажимент към ВЪЗЛОЖИТЕЛЯ и няма да го направите в бъдеще.
4. Няма, пряко или непряко, да делите или да обещавате да делите с Държавен служител плащанията, които сте получили от ВЪЗЛОЖИТЕЛЯ или всякакви други средства, които получите или може да получите в бъдеще от ВЪЗЛОЖИТЕЛЯ или във връзка с Вашия ангажимент към ВЪЗЛОЖИТЕЛЯ.
5. Не сте правили, предлагали или се договорили да направите каквито и да било плащания в брой във връзка с Вашия ангажимент към ВЪЗЛОЖИТЕЛЯ и че няма да направите това в бъдеще.
6. Няма да ангажирате или да задържате какъвто и да било изпълнител, подизпълнител, консултант, агент, представител или друго трето лице да работи за, да предоставя услуги или да върши каквото и да било по отношение на каквито и да били въпроси, свързани с Вашия ангажимент към ВЪЗЛОЖИТЕЛЯ, без предварителното писмено одобрение на ВЪЗЛОЖИТЕЛЯ.
7. Вие се съгласявате да водите и поддържате акуратна документация и записи, включително пълен запис на разходите, направени във връзка с Вашия ангажимент към ВЪЗЛОЖИТЕЛЯ.
8. Всички искания за плащания, предоставени от Вас, ще бъдат придружавани от подробни и точни фактури, специфично описващи работата, услугите или стоките, за които се търси плащане.

Образец към документация за обществени поръчки

9. Няма да придобивате от името на ВЪЗЛОЖИТЕЛЯ или да предоставяте на ВЪЗЛОЖИТЕЛЯ каквато и да било информация, която не е законно налична в Република България, или която е трудна за получаване, притежавана от друго лице или е класифицирана, когато има достатъчно основания да се смята, че притежанието на подобна информация е неразрешено, незаконно или неетично.
10. При изпълнение на своите отговорности във връзка с Вашия ангажимент към ВЪЗЛОЖИТЕЛЯ ще спазвате приложимото законодателство, подзаконови и административни изисквания на Република България и Съединените американски щати („САЩ“) (включително без ограничение закона на САЩ срещу корупция в чужбина (*Foreign Corrupt Practices Act*)), като се съгласявате, че разбирате всички техни изисквания и няма да предприемате никакви действия, които биха довели до санкции за ВЪЗЛОЖИТЕЛЯ или някой от неговите управители, ръководители или служители съгласно законодателството, подзаконовите или административни изисквания на САЩ или Република България.
11. Вие сте получили копие на Кодекса за поведение на ВЪЗЛОЖИТЕЛЯ, разбирате го и се съгласявате да спазвате напълно изискванията му.
12. Вие се съгласявате да уведомите незабавно ВЪЗЛОЖИТЕЛЯ в случай, че Вие или всеки, който работи от Ваше име не е в състояние да спазва гаранциите, включени в настоящата Декларация.

Вие се съгласявате, че каквото и да било нарушение от Ваша страна на горните членове 1 до 12 включително ще бъде достатъчна причина за ВЪЗЛОЖИТЕЛЯ, по свое усмотрение, действайки добросъвестно, да прекрати предоставянето на услугите Ви, като в такъв случай Вие ще (а) загубите всякакви права за каквито и да били допълнителни плащания, дължими съгласно ангажимента Ви към ВЪЗЛОЖИТЕЛЯ; (б) носите отговорност за вреди или обезщетения съгласно приложимото законодателство и (в) обезщетите ЕИ И ЕС за каквито и да били разходи (включително съдебни такси), свързани с Вашето нарушение на настоящото споразумение.

ИЗПЪЛНИТЕЛ:

.....
.....

Приложение № 10

Интелектуална собственост, лицензии и поверителност

1. ИЗПЪЛНИТЕЛЯТ гарантира, че извършването на Услугите от ИЗПЪЛНИТЕЛЯ няма да наруши никакви Права на интелектуална собственост. Освен ако ВЪЗЛОЖИТЕЛЯТ се е съгласил на друго, ИЗПЪЛНИТЕЛЯТ е длъжен да осигури на ВЪЗЛОЖИТЕЛЯ от третите лица неотменима, освободена от лицензионни възнаграждения и неизключителна лицензия за такова ползване, когато това е необходимо за пълноценното ползване (ако е приложимо).
2. ИЗПЪЛНИТЕЛЯТ трябва да обезщети ВЪЗЛОЖИТЕЛЯ, в случай че ВЪЗЛОЖИТЕЛЯТ е подведен под отговорност за нарушаване на Права на интелектуална собственост във връзка с извършването на Услугите.
3. ИЗПЪЛНИТЕЛЯТ е длъжен да пази цялата информация и софтуер, свързани по какъвто и да било начин с ВЪЗЛОЖИТЕЛЯ, като най-строго поверителни и се задължава да не ги ползва или разкрива, освен за целите на настоящия Договор, без предварителното писмено съгласие на упълномощено от ВЪЗЛОЖИТЕЛЯ лице.
4. Взимайки под внимание каквито и да било специфични условия в настоящия Договор, ИЗПЪЛНИТЕЛЯТ трябва своевременно да получи всички необходими разрешителни за внос и износ, и всички други съгласия, необходими за извършване за Услугите.
5. Условиата на настоящото приложение ще продължат да бъдат валидни след прекратяването на настоящия Договор.

ВЪЗЛОЖИТЕЛ:

.....
.....

ИЗПЪЛНИТЕЛ:

.....
.....

Приложение № 11

Риск, отговорност и застраховане

1. ВЪЗЛОЖИТЕЛЯТ не носи отговорност и ИЗПЪЛНИТЕЛЯТ ще обезщети ВЪЗЛОЖИТЕЛЯ за всички щети, свързани с погиване или вреди по имуществото на ВЪЗЛОЖИТЕЛЯ или трето лице, произтичащи от или във връзка с изпълнението или неизпълнението на задълженията на ИЗПЪЛНИТЕЛЯ по настоящия Договор, освен когато тази отговорност е възникнала от или във връзка с умишлено нарушение или груба небрежност от страна на ВЪЗЛОЖИТЕЛЯ или негови представители.
2. ИЗПЪЛНИТЕЛЯТ ще обезщети ВЪЗЛОЖИТЕЛЯ за всички преки разходи и искиове (включително, при погиване или повреда на имущество, и нараняване или смърт на лице), претърпени от ВЪЗЛОЖИТЕЛЯ, или от други лица за които ВЪЗЛОЖИТЕЛЯ е отговорен, в резултат на нарушение на настоящия Договор или поради друго нарушение, действие или бездействие (включително небрежност) от страна на ИЗПЪЛНИТЕЛЯ или лице, за което последният носи отговорност.
3. ИЗПЪЛНИТЕЛЯТ (ако е приложимо и предвидено в Техническата спецификация и условията за изпълнение на обществената поръчка) трябва да осигури и/или организира получаването на подходящите застраховки за времето на извършването на неговите задължения по Договора, за наличния обхват при търговско приемливи условия, включително застраховка на персонала на ИЗПЪЛНИТЕЛЯ, а именно застраховка за отговорността на работодателя, изискуема по закон, както и застраховка срещу земетресение, наводнение, непреодолима сила и пожар. ИЗПЪЛНИТЕЛЯТ трябва да сключи и поддържа застрахователни полици при финансово стабилен застраховател с подходяща репутация, одобрен от ВЪЗЛОЖИТЕЛЯ, и при условия приемливи за ВЪЗЛОЖИТЕЛЯ, за покриване на нараняване, инвалидност и други професионални рискове за персонала на ИЗПЪЛНИТЕЛЯ. Когато това е приложимо, застраховките, поддържани от ИЗПЪЛНИТЕЛЯ, трябва да съдържат разпоредби за суброгация в полза на ВЪЗЛОЖИТЕЛЯ и да включват ВЪЗЛОЖИТЕЛЯ като допълнителен бенефициент.
4. ИЗПЪЛНИТЕЛЯТ (ако е приложимо и предвидено в Техническата спецификация (Приложение № 2) и условията за изпълнение на обществената поръчка) е длъжен да поддържа за периода, необходим за покриване на отговорностите му съгласно настоящия Договор, застраховка за вреди, причинени от Услугата, със застрахователно покритие, достатъчно да покрие отговорността (и във всички случаи в размер на минималния процент от Общата цена на Услугата за всяко събитие, указан в Договора при застраховател и при условия, приемливи за ВЪЗЛОЖИТЕЛЯ. ИЗПЪЛНИТЕЛЯТ, при искане от страна на ВЪЗЛОЖИТЕЛЯ, предоставя надлежно доказателство за изпълнението на настоящия чл. 18.4.
5. ИЗПЪЛНИТЕЛЯТ е длъжен незабавно и с необходимата грижа да изиска заплащане на обезщетение по съответните застрахователни полици съгласно т. 3 по-горе и да изплати на ВЪЗЛОЖИТЕЛЯ получените парични средства.
6. В случай, че ИЗПЪЛНИТЕЛЯТ не сключи или не поддържа застрахователна полица, изискваща се в съответствие с условията на този Договор или при които е възложена поръчката, ВЪЗЛОЖИТЕЛЯТ има право, но не и задължението, да осигури и поддържа такава полица единствено и изцяло за сметка на ИЗПЪЛНИТЕЛЯ. В такъв случай, ВЪЗЛОЖИТЕЛЯТ има право да му бъдат възстановени директно разумните

Образец към документация за обществени поръчки

разходи направени във връзка с полицата или да прихване същите от сумите, които са дължими на ИЗПЪЛНИТЕЛЯ.

7. ВЪЗЛОЖИТЕЛЯТ не носи отговорност по отношение на повреда и погиване на съоръженията, материалите и оборудването на ИЗПЪЛНИТЕЛЯ, като риска за тях се носи от ИЗПЪЛНИТЕЛЯ.

8. ИЗПЪЛНИТЕЛЯТ трябва да извършва всякаква дейност в рамките на Площадката на ВЪЗЛОЖИТЕЛЯ по начин, който да не разстройва и смуцава съседите на обекта. В частност, докато се предоставя Услуга на Площадката на ВЪЗЛОЖИТЕЛЯ, ИЗПЪЛНИТЕЛЯТ трябва да съблюдава, както и да осигури съблюдаване от страна на своите работници, служители, представители и Подизпълнители на:

(а) всички Задължителни разпоредби и изисквания на правителство или друга власт с юрисдикция над Площадката на ВЪЗЛОЖИТЕЛЯ във връзка с достъпа до Площадката, със здравето, безопасността и опазване на околната среда; и

(б) здравните изисквания, изискванията и процедурите по безопасност и опазване на околната среда на ВЪЗЛОЖИТЕЛЯ.

9. ИЗПЪЛНИТЕЛЯТ се съгласява и с настоящото поема пълна и изключителна отговорност за удържане и внасяне на всякакви и всички данъци, осигурителни вноски и др., за които същият и неговите Подизпълнители за задължени лица, по отношение на Фонд „Безработица”, вноските за социално, пенсионно осигуряване, пенсии и други подобни, наложени от действащи и бъдещи разпоредби на властите по отношение на надница, заплата, или друго възнаграждение, платимо на персонал, нает от ИЗПЪЛНИТЕЛЯ и неговите Подизпълнители във връзка с изпълнението на Услугата.

10. Лицата, за които ИЗПЪЛНИТЕЛЯТ отговаря, включват неговите работници, служители, представители, консултанти, Подизпълнители и подизпълнители на всяко едно.

11. Някоя разпоредба от настоящия Договор (изрична или подразбираща се) не ограничава отговорността на ИЗПЪЛНИТЕЛЯ във връзка с изпълнението на неговите задължения по настоящия Договор.

ВЪЗЛОЖИТЕЛ:

.....
.....

ИЗПЪЛНИТЕЛ:

.....
.....

Приложение № 12

Ред за изготвяне и приемане на фактури

1. ИЗПЪЛНИТЕЛЯТ издава данъчна фактура, носеща номера на настоящия Договор, съдържаща реквизитите, изисквани от Закона за счетоводството, която трябва да е с номер на договор и номер на поръчка от САП и да е придружена с разходно-оправдателна информация, изисквана съгласно Договора или от ВЪЗЛОЖИТЕЛЯ. Фактурата се издава в срок до 5 (пет) дни от датата на подписване на протокола за изпълнението или за съответната част/етап от него без възражение, надлежно подписан от двете страни. Към фактурата се прилага копие от протокола за извършената работа.
2. При пълно и точно изпълнение на условията на настоящия Договор, ВЪЗЛОЖИТЕЛЯТ заплаща сумата, посочена във фактурата.
3. В случай, че ВЪЗЛОЖИТЕЛЯТ е заплатил по погрешка на ИЗПЪЛНИТЕЛЯ сума, включително и неправилно начислена като ДДС, ИЗПЪЛНИТЕЛЯТ се задължава незабавно да възстанови тази сума на ВЪЗЛОЖИТЕЛЯ.
4. Плащанията от страна на ВЪЗЛОЖИТЕЛЯ по настоящия Договор не подлежат на облагане с данък, освен ДДС и удържките, предвидени със закон. В частност, ако по отношение на плащане по настоящия Договор се наложи удържане на данък при източника, ВЪЗЛОЖИТЕЛЯТ трябва да удържи този данък от сумата на плащането и да го внесе по сметка на Националната агенция по приходите. При тези обстоятелства, плащанията към ИЗПЪЛНИТЕЛЯ ще представляват сумите дължими по настоящия Договор, намалени с удържания данък при източника съгласно закона. В тежест на ИЗПЪЛНИТЕЛЯ е да докаже съответните основания за неначисляване на данък при източника.
5. Документи на хартиен носител се изпращат по пощенски път до:
Ей И Ес ЮрЪн Сървисис ЕООД
Отдел „Обработка на входящи фактури“
1407 София, България
Бул. „Черни връх“ №32А, Офис сграда „Ариес“, ет. 1

Важно: Съгласно българските данъчни изисквания ще бъдат обработвани само оригинални фактури. Сканирани копия изпратени на адрес emea.apinvoices@aes.com ще бъдат обработвани, само ако са подпечатани и подписани от доставчика с “Вярно с оригинала”.

6. Електронни фактури се изпращат на общ електронен адрес:
emea.apinvoices@aes.com

Издаването и изпращане на електронни фактури на този общ електронен адрес ще допринесе много за по-бързата и ефективна обработка на документите на ИЗПЪЛНИТЕЛЯ и плащане.

7. Фактурите следва да бъдат в Adobe PDF формат;
 - 7.1. Всяка отделна фактура трябва да е изпратена в отделен e-mail.
 - 7.2. Всяка отделна фактура може да се състои от повече от една страница;
 - 7.3. Към всяка фактура се прилагат документите, регламентирани в раздел **ПРЕДАВАНЕ И ПРИЕМАНЕ НА ИЗПЪЛНЕНИЕТО**. ИЗПЪЛНИТЕЛЯТ добавя документите като допълнителни страници към фактурата;

Образец към документация за обществени поръчки

7.4. В заглавието (Subject) на e-mail, към който е приложена фактура се включва ключовата дума „Фактура“ на български или „Invoice“ на английски език, за автоматична и по-бърза обработка от системата;

7.5. Ако ИЗПЪЛНИТЕЛЯТ е издал и изпратил електронна фактура, не е необходимо да изпраща повторно хартиено копие.

3. Ръчно изписани фактури

Ако ИЗПЪЛНИТЕЛЯТ все още издава ръчно изписани фактури, ВЪЗЛОЖИТЕЛЯТ не носи отговорност за възможни забавяния в тяхното осчетоводяване и плащане.

ДЕКЛАРАЦИЯ

от участник в обществена поръчка с предмет:

“Услуги за подмяна лента и странични бордове на вакуум филтри”

Долуподписаният /-ната/ _____
с ЕГН _____, притежаващ лична карта № _____, издадена на _____
от МВР, гр. _____, адрес: _____,
представляващ _____ в качеството си на _____
със седалище _____ и адрес
на управление: _____, тел./факс: _____,
вписано в търговския регистър към Агенцията по вписванията с ЕИК _____
(ф.д. № _____ / _____ г. при _____ съд), ИН по ЗДДС № _____

ДЕКЛАРИРАМ,

че

Направих оглед на обекта и се запознах с техническите условия на обявената от Вас обществена поръчка, в която участвам.

Извършен оглед на обекта на _____ г.

Известно ми е че при деклариране на неверни данни нося наказателна отговорност.

_____ г.

Декларатор: _____

Присъствал на огледа служител:.....

/име, подпис/

ТЕХНИЧЕСКО ПРЕДЛОЖЕНИЕ

към Оферта за участие в публично състезание с предмет: “Услуги за подмяна лента и странични бордове на вакуум филтри“

ОТ УЧАСТНИК: _____
/посочете фирма/наименованието на участника/

При изпълнение на поръчката, предлагаме следните условия:

1. Приемаме при извършване на дейностите на предмета на поръчката да спазим техническите изисквания на възложителя, заложи в техническата спецификация.
2. Ние сме съгласни валидността на нашата оферта да бъде **120 (сто и двадесет) календарни дни** от крайния срок за получаване на оферти и ще остане обвързваща за нас, като може да бъде приета по всяко време преди изтичане на този срок.
3. Съгласни сме с клаузите в приложения проект на договор.
4. При изготвяне на офертата са спазени задълженията, свързани с данъци и осигуровки, опазване на околната среда, закрила на заетостта и условията на труд.
5. Приемаме срокът за изпълнение на Договора да бъде 3 (три) години от датата на сключването му.
6. Приемаме срокове за изпълнение на услугите, както следва:
Всички дейности по цялостната подмяна на гумената лента и странични бордове на един вакуум филтър трябва ще бъдат завършени в рамките на 15 календарни дни. При необходимост ще организираме работа на смени с цел завършване на дейностите в посочения по-горе срок.
7. Ще предприемем незабавни действия по отстраняване на дефекти и последствия от некачествено извършени вулканизации, водещи до неразполагаемост на съоръженията.
8. Гаранционният срок на извършения монтаж чрез топла вулканизация на ЕДИН вакуум филтър ще бъде..... (минимум 12 месеца), като по време на гаранционния период отстраняването на всички установени дефекти по вулканизациите на гумената лента и бордовете са за наша сметка.
9. Приемаме вулканизационните материали и консумативи да се осигуряват от нас, освен в специфични случаи описани в техническата спецификация.
10. Повторно да извършим част или цялата работа за наша сметка при забелязани нередности с технологията на вулканизация и/или вулканизационните инструменти, материали и консумативи.
11. Декларираме, че ще почистваме работното място, както и ще събираме и изхвърляме отпадъците отделно.
12. Да предоставим при необходимост преди започване на конкретните дейности Информационен лист за безопасност на използваните химични вещества (ако такива се използват).

Приложения:

- Друга информация, съгласно чл.39, ал.3, т.1, б. „ж“ от ППЗОП
- Декларация за оглед на обекта

Други документи касаещи изпълнението на предмета на поръчката, по преценка на участника:.....

ПОДПИС и ПЕЧАТ:

_____ (име и Фамилия)
_____ (дата)
_____ (длъжност на управляващия/представяващия участника)
_____ (наименование на участника)

.....
 /пълно наименование на участника, търговски адрес, телефон и факс, ЕИК и ИН по ЗДДС/

ЦЕНОВО ПРЕДЛОЖЕНИЕ					
Наименование:	към Оферта за участие в публично състезание с предмет: "Услуги за подмяна лента и странични бордове на вакуум филтри"				
Забележки:	1. Доставка на консумативи и материали от Изпълнителя, необходими за извършването на работите ще се заплаща след предоставяне на копие от фактурата за закупуването им. 2. За коректно попълване на Количествената сметка моля попълнете само жълтите полета.				
№	Описание	Мерна единица	Прогнозно Количество	Единична цена, BGN	Стойност, BGN
1.1	Извършване на цялостна подмяна на гумена лента и странични бордове на вакуум филтър с вулканизирането им по топъл способ. (Гумената лента и страничните бордове се доставят от Възложителя: Гумената лента е с дължина 57.6 метра тип: QSZ 100 с напречни канали, номенклатура: 3200 EE 800/4, 16+7, SBR011, дебелина 29мм, ; Страничните бордове са 3x 40 метра тип: L125/65, NR, височина 125мм., основа 65мм.)	брой	2		0
1.2	Обща прогнозна сума за вулканизационни материали и консумативи осигурявани от Изпълнителя, BGN				10000
				ОБЩО, BGN	10000

ПОДПИС и ПЕЧАТ:

_____ (име и Фамилия)

_____ (дата)

_____ (длъжност на управляващия/представяващия участника)

_____ (наименование на участника)