

Mariana
Borisova
Geranova

Digitally signed
by Mariana
Borisova
Geranova
Date: 2022.02.04
15:31:12 +02'00'

ОДОБРЯВАМ /...../

МАРИАНА ГЕРЕНОВА
УПРАВИТЕЛ „ЕЙ И ЕС - ЗС
МАРИЦА ИЗТОК I“ ЕООД

ДОКУМЕНТАЦИЯ

за сключване на конкретен договор въз основа на рамково споразумение с предмет:
”Доставка на резервни части за помпи варовикова, гипсова и абсорберна суспензия тип
DUCHTING ROWA MC 200-355 и DUCHTING ROWA MCC 1000-1250“

Изготвил: **Илия Николов** -
Специалист стратегическо снабдяване

Iliya Mitkov
Nikolov

Digitally signed by
Iliya Mitkov Nikolov
Date: 2022.02.04
15:04:56 +02'00'

/...../

Съгласувал законосъобразност: **Юлиана Миронова** -
Специалист Контрол за Законосъобразност и
управление на документи

Yuliana
Mironova

Digitally signed by Yuliana
Mironova
DN: dc=com, dc=AES,
dc=GLOBAL, ou=Bulgaria,
ou=Sofia CoE, ou=People,
cn=Yuliana Mironova
Date: 2022.02.04 14:46:29
+02'00'

/...../

Съгласувал техническо съдържание: **Вероника Попова** -
Инженер производствено планиране, прогнозиране и
развитие, техническо лице

Veronika
Popova

Digitally signed by
Veronika Popova
Date: 2022.02.04
14:34:44 +02'00'

/...../

Съгласувал Ръководител на Заявяващ отдел:
Димитър Телкиев - Ръководител Ремонт и
техническа поддръжка

Dimitar
Ivanov
Telkiev

Digitally signed by
Dimitar Ivanov
Telkiev
Date: 2022.02.04
14:13:54 +02'00'

/...../

Гр. Гълъбово 2022 г.

С Ъ Д Ъ Р Ж А Н И Е

за сключване на конкретен договор въз основа на рамково споразумение с предмет:
**„Доставка на резервни части за помпи варовикова, гипсова и абсорберна суспензия тип
DUCHTING ROWA MC 200-355 и DUCHTING ROWA MCC 1000-1250“**

Част	Наименование
1.	Техническа спецификация № ME1-FGD-TRM-0739
2.	Покана
3.	Образец на техническо предложение Образец на декларация за потвърждаване на актуалност на ЕЕДОП Образец на декларация за потвърждаване на съдържанието на електронните каталози Образец на ценово предложение
4.	Проект на договор



Утвърдил: **Dimitar Ivanov Telkiev**
Digitally signed by Dimitar Ivanov Telkiev
Date: 2022.02.04 14:14:30 +02'00'
/Димитър Телкиев, Ръководител Ремонт и техническа поддръжка/

Изготвил:

Одобрил:

Вероника Попова
Инженер, производствено планиране, прогнозиране и развитие

Димитър Димитров
Началник СЕО

ТЕХНИЧЕСКА СПЕЦИФИКАЦИЯ

Наименование:


Доставка на резервни части за помпи варовикова, гипсова и абсорберна суспензия тип DUCHTING ROWA MC 200–355 и DUCHTING ROWA MCC 1000-1250

Документ:

ME1-FGD-TRM-0739


Местоположение на документа в Системата за контрол на документи MS Share Point на Ей И Ес Марица

Библиотека:1.ТЕЦ/5.Инженеринг/11.Технически спецификации

	Документ №: ME1-FGD-TRM-0739 ТЕХНИЧЕСКА СПЕЦИФИКАЦИЯ	Дата: 01.02.2022
	Доставка на резервни части за помпи варовикова, гипсова и абсорберна суспензия тип DUCHTING ROWA MC 200 – 355 и DUCHTING ROWA MCC 1000-1250	Страница: 2/6

Съдържание

1. ПРЕДМЕТ НА ДОСТАВКАТА.....	3
2. ТЕХНИЧЕСКИ ИЗИСКВАНИЯ.....	3
2.1. Технически изисквания към доставката	3
2.2. Технически изисквания към Изпълнителя	4
3. СРОК.....	5
4. МЯСТО НА ДОСТАВКА	5
5. ДОСТЪП ДО ЕЛЕКТРОЦЕНТРАЛАТА	5
6. ОПАКОВАНЕ, ПАКЕТИРАНЕ И КОМПЛЕКТОВАНЕ	5
7. ПРИЕМАНЕ НА СТОКИТЕ В СКЛАДА.....	6
8. ПРОТОКОЛИ И РЕФЕРЕНТНИ ДОКУМЕНТИ ПРИ ДОСТАВКА	6
9. ПРИЛОЖЕНИЯ	6

	Документ №: ME1-FGD-TRM-0739 ТЕХНИЧЕСКА СПЕЦИФИКАЦИЯ	Дата: 01.02.2022
	Доставка на резервни части за помпи варовикова, гипсова и абсорберна суспензия тип DUCHTING ROWA MC 200 – 355 и DUCHTING ROWA MCC 1000-1250	Страница: 3/6

1. ПРЕДМЕТ НА ДОСТАВКАТА

Настоящата техническа спецификация определя изискванията за изпълнение на дейностите по доставка на оригинални резервни части за помпи варовикова, гипсова и абсорберна суспензия тип DUCHTING ROWA MC 200 – 355 и DUCHTING ROWA MCC 1000-1250 за нуждите на Сяроочистващата инсталация към ТЕЦ Ей И Ес-3С Марица Изток I ЕООД.

2. ТЕХНИЧЕСКИ ИЗИСКВАНИЯ

2.1. Технически изисквания към доставката

Обхватът на доставката включва оригинални резервни части, описани в Таблица 1 и Таблица 2.

Таблица 1

Помпа за варовикова и гипсова суспензия тип DUCHTING ROWA MC 200-355			
№	Позиция по чертеж	Чертеж №	Описание на материала
1.1.	102	C11140-2-00	Спираловиден кожух с интегрирана износваща плоскост (поз.135)
1.2.	135	C11140-2-00	Износваща плоскост MC200–355
1.3.	163	C11140-2-00	Капак на тялото MC200–355
1.4.	230	C11140-2-00	Работно колело за MC200-355
1.5.	210	C11140-2-00	Вал
1.6.	921.1	C11140-2-00	Гайка поз.921.1
1.7.	921.2	C11140-2-00	Гайка поз.921.2
1.8.	924	C11140-2-01	Центроваща гайка поз.924
1.8.	433	C11140-2-01	Мех.уплътнение 90 MC LG48
1.9.	412.1	C11140-2-01	О-пръстен 390X9 VITON
1.10.	420.1	C11140-2-01	Семеринг поз.420.1
1.11.	420.2	C11140-2-01	Семеринг поз.420.2
1.12.	412.2	C11140-2-01	О-пръстен 360X4 VITON

Таблица 2

Рециркуляционна помпа тип DUCHTING ROWA MCC 1000-1250			
№	Позиция по чертеж	Чертеж №	Описание на материала
2.1.	412.1	C10952-1-01	О-пръстен 1310 x 9,5 VITON
2.2.	412.3	C10952-1-01	О-пръстен 410 x 8
2.2.	412.4	C10952-1-01	О-пръстен 190 x 5
2.3.	412.6	C10952-1-01	О-Пръстен 200 x 3 Viton 500


2.4.	921.1	C10952-1-01	Лагерна гайка (Муфа на вал, St/243651-4-00)
2.5.	433	C10952-1-01	Механично уплътнение DUTEC 270
2.6.	421.1	C10952-1-01	Уплътнителен пръстен на вала Rg7/243636-4-00
2.7.	421.2	C10952-1-01	Уплътнителен пръстен на вала Rg7/243543-4-00
2.8.	412.5	C10952-1-01	О-Пръстен 225 x 4 Viton 500
2.9.	471	C10952-1-01	Вътрешен пръстен
2.10.	524	C10952-1-01	Втулка на вала
2.11.	230	C10952-1-01	Работно колело SICcast 1.4462 115382-2-0
2.12.	135	C10952-1-01	Износоуст.плоча Saugseite MCC 10001250
2.13.	163	C10952-1-01	Капак нагнетат-ROWA MCC 1000-1250
2.14.	230.1	C10952-1-01	Капачка раб.колело ROWA-MCC SICcast 1153
2.15.	921.2	C10952-1-01	Гайка на вала
2.16.	931.2	C10952-1-01	контра шайба на гайка на вала MB20
2.17.	931.1	C10952-1-01	контра шайба на лагерна гайка MB40
2.18.	210	C10952-1-01	Вал неръждаема стомана 1.4462,поз.210 II
2.19.	524	C10952-1-01	Втулка защитна за вал материал 1.4301
2.20.	400.1	C10952-1-01	Уплътнител HDD2700, 3x1,5 PTFE
2.21.	400.2	C10952-1-01	Уплътнител HDD2700, 3x1,5 PTFE
2.22.	950	C10952-1-01	Пружина натягаща аксиален лагер
2.23.	507	C10952-1-01	Впръскващ пръстен поз.507
2.24.	637	C10952-1-01	Отдушник поз.637
2.25.	102	C10952-1-01	Спираловиден кожух
2.26.	412.1	C10952-1-01	О-пръстен
2.27.	412.2	C10952-1-01	О-пръстен

Прогнозните количества са посочени в Приложение 1 - ME1-FGD-TRM-0739 Количествена сметка, която е неразделна част от този документ. Номерата на резервните части за помпи DUCHTING ROWA MC 200 – 355 и DUCHTING ROWA MCC 1000-1250 трябва да отговарят на посочените в спецификациите на съответните им чертежи, приложени към техническата спецификация.

Всички резервни части трябва да са оригинални, нови, неупотребявани. Посочените количества са прогнозната консумация за период от две години и Възложителят не се задължава да заяви целия обем.

2.2. Технически изисквания към Изпълнителя

Доставките на резервни части се извършват с транспорт, осигурен от изпълнителя за негова сметка до склада за резервни части в ТЕЦ Ей И Ес-ЗС Марица Изток 1 ЕООД.

	Документ №: ME1-FGD-TRM-0739 ТЕХНИЧЕСКА СПЕЦИФИКАЦИЯ	Дата: 01.02.2022
	Доставка на резервни части за помпи варовикова, гипсова и абсорберна суспензия тип DUCHTING ROWA MC 200 – 355 и DUCHTING ROWA MCC 1000-1250	Страница: 5/6

3. СРОК

Срокът на договора ще бъде 18.12.2022г. или до достигане на максималната стойност на договора. Количествата посочени в количествената сметка са прогнозни и Възложителя не се задължава да поръча целия обем.

4. МЯСТО НА ДОСТАВКА

ТЕЦ Ей И Ес-3С Марица Изток I ЕООД се намира до град Гълъбово на приблизително 50 км югоизточно от град Стара Загора. Стоките се доставят до склад, който се намира на територията на централата.

5. ДОСТЪП ДО ЕЛЕКТРОЦЕНТРАЛАТА

Работното време с доставчици на резервни части е всеки ден от 8:00 до 16:00 часа.

Доставчиците трябва да следват следните правила при доставка на стоки:

При доставката на стоки доставчикът представя на входен портал на електроцентралата копие от поръчка за доставка или други документи, удостоверяващи, че стоките се доставят съгласно договор или поръчка на Ей И Ес-3С Марица Изток I ЕООД. Изготвя се временен пропуск от охранител на портала.

Водачите на МПС на територията на централата трябва да се движат, спират и паркират така, че по никакъв начин да не пречат на движението на другите превозни средства (пожарна, линейка, служебни автомобили) или хора.

Транспортните средства и техните водачи трябва да отговарят на изискванията на всички приложими нормативни актове, регламентиращи дейността по превоз на товари.


Водачите на транспортните средства, трябва да разполагат с лични предпазни средства (ЛПС), които са задължителни на територията на централата: каска, защитни обувки, предпазни очила, подходящо работно облекло.

Абсолютно се забранява внасянето на алкохол, наркотици или други психотропни вещества, както и достъпа на територията на централата на лица, употребили такива вещества.

Абсолютно се забранява внасянето на огнестрелно, газово и хладно оръжие, както и на взривоопасни материали.

6. ОПАКОВАНЕ, ПАКЕТИРАНЕ И КОМПЛЕКТОВАНЕ

Доставените резервни части и/или цели машинни възли, трябва да бъдат доставени в оригинални, с ненарушена цялост опаковки, осигурени със защита от отваряне и защита на детайлите от повреди по време на транспорт, запечатани с оригинални стикери или етикети на фирмата производител;

	Документ №: ME1-FGD-TRM-0739 ТЕХНИЧЕСКА СПЕЦИФИКАЦИЯ	Дата: 01.02.2022
	Доставка на резервни части за помпи варовикова, гипсова и абсорберна суспензия тип DUCHTING ROWA MC 200 – 355 и DUCHTING ROWA MCC 1000-1250	Страница: 6/6

7. ПРИЕМАНЕ НА СТОКИТЕ В СКЛАДА

При доставка на стоки Изпълнителят е длъжен за уведоми за датата и часа на доставката един ден преди датата на доставка в склад, с цел да бъде организирана необходимата техника за товаро-разтоварни дейности на стоките.

8. ПРОТОКОЛИ И РЕФЕРЕНТНИ ДОКУМЕНТИ ПРИ ДОСТАВКА

Всяка доставка трябва да бъде придружена със следните документи:

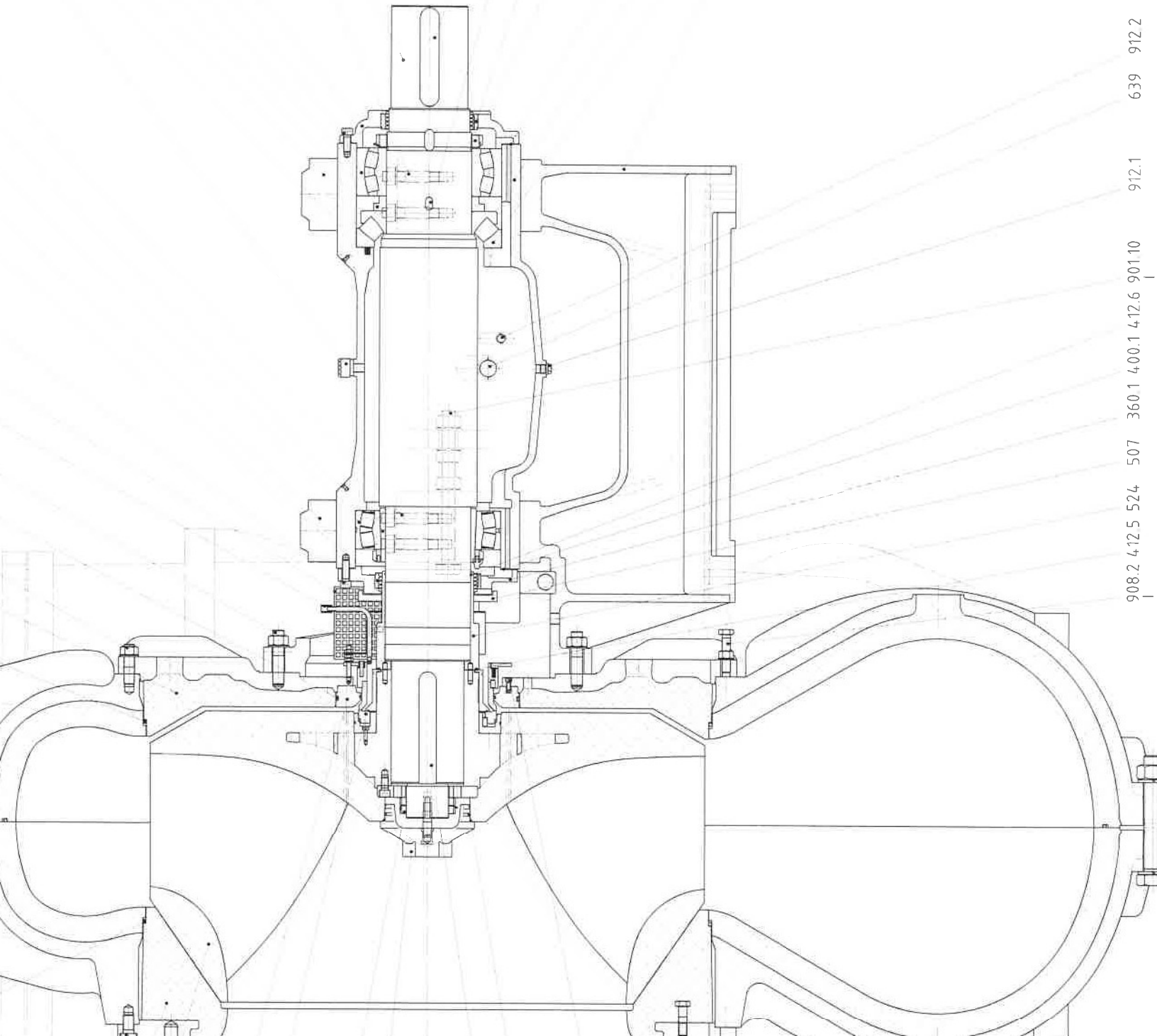
- Опаковъчен лист;
- Приемо-предавателен протокол;
- Сертификат за качество и Декларация за съответствие от производителя;

9. ПРИЛОЖЕНИЯ

Списък на документите, предоставени от Възложителя на Изпълнителя:

Номер на документа	Наименование
ME1-FGD-TRM-0739-A1	Количествена сметка
C11140-2-00	DUCHTING ROWA MC 200-355
C10952-1-01	DUCHTING ROWA MCC 1000-1250

Приложение 1/Appendix 1			Документ №/Document No: ME1-FGD-TRM-0739-A1					
Доставка на резервни части за помпи варовникова, гипсова и абсорберна суспензия тип DUCHTING MC 200 – 355 и ROWA MCC 1000-1250/Supply of spare parts for limestone, gypsum and absorber slurry pumps type DUCHTING ROWA MC 200 – 355 and DUCHTING ROWA MCC 1000-1250								
КОЛИЧЕСТВЕНА СМЕТКА/BILL OF QUANTITIES								
Забелешки/Notes:		<p>1. За коректно попълване на количествената сметка моля попълнете само жълтите полета./For proper filling of current Bill of Quantities please enter information only in yellow boxes.</p> <p>2. Посочените цени да се попълват без ДДС./The proposed prices shall be without VAT.</p> <p>3. Доставките на резервните части ще се извършват франко склада на Възложителя./Spare parts must be delivered to the plant warehouse.</p> <p>4. Доставките ще бъдат организирани според нуждите под формата на Поръчка за доставка. Плащането по договора ще се извършва на база доказани количества./The supply of spare parts will be arranged according to the needs under Purchase orders. Payments under the contract will be carried out based on proven quantities.</p>						
№	Материален номер/ Material number	Позиция по чертеж/ Position as per the drawing	Чертеж /Drawing №	Описание на материала/Description of material	Мерна единица/ Unit number	Количество/ Quantity	Ед. цена/ Unit price BGN	Стойност/ Price BGN
1. Помпа DUCHTING MC 200 – 355/Pump DUCHTING MC 200 – 355								
1.1.	10.360.630	102	C11140-2-00	Спираловиден кожух с интегрирана износваща плоскост (поз.135)/Spiral housing with integrated wear-plate (pos.135)	брой/pcs	1	0.00	0.00
1.2.	10.312.983	135	C11140-2-00	Износваща плоскост MC200-355, поз 135 /Wear-plate MC200-355, pos.135	брой/pcs	2	0.00	0.00
1.3.	10.312.984	163	C11140-2-00	Капак на тялото MC200-355, поз 163/Discharge cover MC200-355, pos.163	брой/pcs	2	0.00	0.00
1.4.	10.312.986	230	C11140-2-00	Работно колело за MC200-355/Impeller for MC200-355	брой/pcs	3	0.00	0.00
1.5.	10.312.985	210	C11140-2-00	Вал/Shaft	брой/pcs	1	0.00	0.00
1.6.	10.317.085	921.1	C11140-2-00	Гайка поз.921.1 /Nut pos.921.1	брой/pcs	2	0.00	0.00
1.7.	10.317.086	921.2	C11140-2-00	Гайка поз.921.2/Nut pos.921.2	брой/pcs	1	0.00	0.00
1.8.	10.317.087	924	C11140-2-01	Центроваща гайка поз.924/Alignment nut pos.924	брой/pcs	2	0.00	0.00
1.8.	10.312.999	433	C11140-2-01	Мех.уплътнение 90 MC LG48/Mechanical sealing 90 MC LG48	брой/pcs	3	0.00	0.00
1.9.	10.312.997	412.1	C11140-2-01	О-пръстен 390X9 VITON/O-ring 390X9 VITON	брой/pcs	3	0.00	0.00
1.10.	10.312.995	420.1	C11140-2-01	Семеринг поз.420.1 /Seal oil ring pos.420.1	брой/pcs	1	0.00	0.00
1.11.	10.312.996	420.2	C11140-2-01	Семеринг поз.420.2/Seal oil ring pos.420.2	брой/pcs	1	0.00	0.00
1.12.	10.312.998	412.2	C11140-2-01	О-пръстен 360X4 VITON/O-ring 360X4 VITON	брой/pcs	5	0.00	0.00
Сума част 1/Price part 1								
2. Рециркуляционна помпа DUCHTING ROWA MCC 1000-1250/Recirculation pump type DUCHTING ROWA MCC 1000-1250								
2.1.	10.312.958	412.1	C10952-1-01	О-пръстен 1310 x 9,5 VITON/O-ring 1310 x 9,5 VITON	брой/pcs	2	0.00	0.00
2.2.	10.312.960	412.3	C10952-1-01	О-пръстен 410 x 8/O- ring 410 x 8	брой/pcs	1	0.00	0.00
2.2.	10.312.962	412.4	C10952-1-01	О-пръстен 190 x 5/O- ring 190 x 5	брой/pcs	2	0.00	0.00
2.3.	10.317.969	412.6	C10952-1-01	О-Пръстен 200 x 3 Viton 500/O- ring 200 x 3 Viton 500	брой/pcs	1	0.00	0.00
2.4.	10.317.973	921.1	C10952-1-01	Лагерна гайка (Муфта на вал, St/243651-4-00)/Bearing nut (Coupling of shaft, St/243651-4-00)	брой/pcs	1	0.00	0.00
2.5.	10.312.981	433	C10952-1-01	Механично уплътнение DUTEK 270/Mechanical sealing DUTEK 270	брой/pcs	2	0.00	0.00
2.6.	10.317.970	421.1	C10952-1-01	Уплътнителен пръстен на вала Rg7/243636-4-00/Shaft sealing ring Rg7/243636-4-00	брой/pcs	1	0.00	0.00
2.7.	10.317.971	421.2	C10952-1-01	Уплътнителен пръстен на вала Rg7/243543-4-00/Shaft sealing ring Rg7/243543-4-00	брой/pcs	1	0.00	0.00
2.8.	10.317.968	412.5	C10952-1-01	О-Пръстен 225 x 4 Viton 500/O-ring 225 x 4 Viton 500	брой/pcs	1	0.00	0.00
2.9.	10.317.972	471	C10952-1-01	Вътрешен пръстен /Internal ring	брой/pcs	1	0.00	0.00
2.10.	10.312.957	524	C10952-1-01	Втулка на вала /Shaft bushing	брой/pcs	1	0.00	0.00
2.11.	10.317.962	230	C10952-1-01	Работно колело SICcast 1.4462 115382-2-0/Impeller SICcast 1.4462 115382-2-0	брой/pcs	1	0.00	0.00
2.12.	10.317.963	135	C10952-1-01	Износост. плоча Saugseite MCC 10001250/Wear resistant plate Saugseite MCC 10001250	брой/pcs	1	0.00	0.00
2.13.	10.320.019	163	C10952-1-01	Капак нагнетат-ROWA MCC 1000-1250/Discharge cover-ROWA MCC 1000-1250	брой/pcs	1	0.00	0.00
2.14.	10.317.964	230.1	C10952-1-01	Капачка раб. колело ROWA-MCC SICcast 1153/Impeller cap ROWA-MCC SICcast 1153	брой/pcs	1	0.00	0.00
2.15.	10.317.974	921.2	C10952-1-01	Гайка на вала/Shaft nut	брой/pcs	3	0.00	0.00
2.16.	10.317.976	931.2	C10952-1-01	контра шайба на гайка на вала MB20/counter washer of shaft nut MB20	брой/pcs	2	0.00	0.00
2.17.	10.317.975	931.1	C10952-1-01	контра шайба на лагерна гайка MB40/counter washer of bearing nut MB40	брой/pcs	2	0.00	0.00
2.18.	10.359.863	210	C10952-1-01	Вал неръждаема стомана 1.4462,поз.210 II/Shaft stainless steel 1.4462, pos.210 II	брой/pcs	2	0.00	0.00
2.19.	10.359.864	524	C10952-1-01	Втулка защитна за вал материал 1.4301/Protective bushing for shaft material 1.4301	брой/pcs	1	0.00	0.00
2.20.	10.317.965	400.1	C10952-1-01	Уплътнител HDD2700, 3x1,5 PTFE/Sealing element HDD2700, 3x1,5 PTFE	брой/pcs	2	0.00	0.00
2.21.	10.317.966	400.2	C10952-1-01	Уплътнител HDD2700, 3x1,5 PTFE/Sealing element HDD2700, 3x1,5 PTFE	брой/pcs	2	0.00	0.00
2.22.	10.363.857	950	C10952-1-01	Пружина натягаша аксиален лагер/Tightening spring of thrust bearing	брой/pcs	16	0.00	0.00
2.23.	10.575.591	507	C10952-1-01	Впръскващ пръстен поз.507 / thrower pos.507	брой/pcs	2	0.00	0.00
2.24.	10.592.300	637	C10952-1-01	Отдушник поз.637 / ventilation plug pos.637	брой/pcs	14	0.00	0.00
2.25.	10.601.474	102	C10952-1-01	Спираловиден кожух / Volute casing pos.102	брой/pcs	1	0.00	0.00
2.26.	10.601.475	412.1	C10952-1-01	О-пръстен / O-ring pos.412.1	брой/pcs	2	0.00	0.00
2.27.	10.601.476	412.2	C10952-1-01	О-пръстен / O-ring pos.412.2	брой/pcs	2	0.00	0.00
Сума част 2/Price part 2								
Сума част 1+2/Price 1+2								
Допълнителни резервни части на стойност 20% от договорната стойност / Additional spare parts worth 20% of the contract value								
ОБЩО / TOTAL:								



637
950
572.2
504.2
322.2
914.2
360.2
554.9
| 920.9
| 902.9
210

940.3
940.2
421.2
921.1
| 931.1
400.2
381
323
332

908.2 412.5 524 507 360.1 400.1 412.6 901.10 912.1 639 912.2

1	22.03.07	Loeper	Z/es		
0	12.01.07	Loeper	Z/es		
Rev.	Revision Date	Created by	Checked by		
Project: Project					

Maritz

Company: Shantaram



Space for stamp of Municipality of Gjakova
Micro at number of Official Function

Area for stamp of EGE Capital (GGG) UGSH
Micro at number of EGE Capital (GGG) (Pristina, etc.)

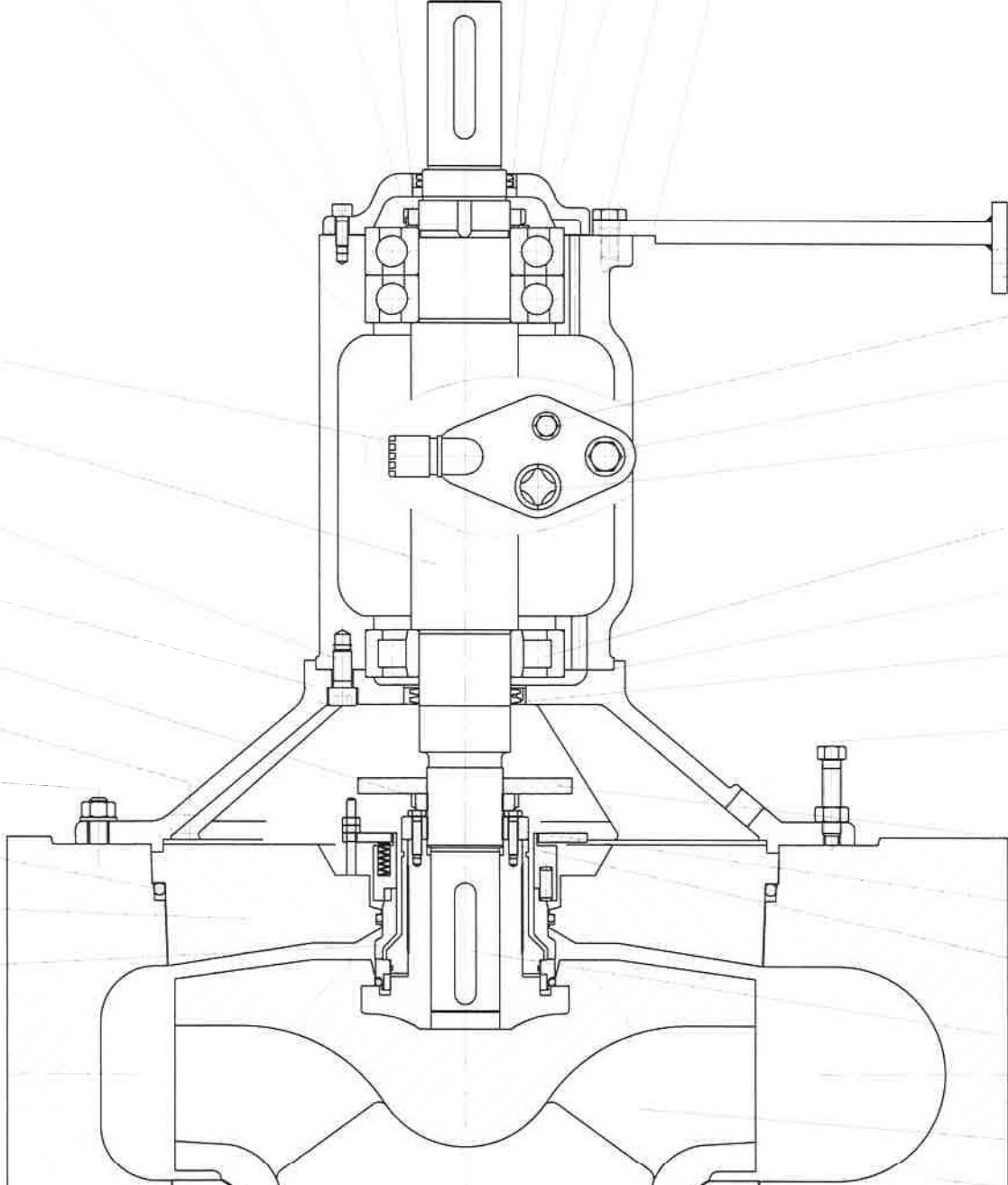
Multicontractor / Transaktionssysteme
ALSTOM
Power Generation AG
Power Boiler GmbH

Stanzgröße des Druckbehälters	Checked by M. Shantaram
Scale Maßstab	1:6
Drinking Water Flüssigkeit	Replaces Zustausch

Logo of Legal Owner:
Übersetzen in:

Scale:
Maßstab:
Date:
Datum:

330
 400.3
 914.4
 931.2
 921.2
 940.2
 420.2
 360
 320
 901.3
 183



908.2 420.1 400.2 322 638 903.3903.2
 920.2

940.1901.4 921.1 507

bearing cover	554.1	washer	930.1	screwed plug	920.4	hexagon nut
2 gasket	554.4	washer	903.2	screwed plug	921.1	shaft nut
3 gasket	637	oil filler plug	903.3	screwed plug	921.2	shaft nut
0-ring	638	constant level oiler	908.2	forcing screw	924	adjusting nut

Rev.	Rev. Date	Created by	Checked by	Approved by
Project	Проект			

Maritza East I

Company
Възложителя



Space for stamp of Municipality of Galabovo
Място за печат на Община Гълъбово

Space
Място

Area for stamp of EQE Control OOD (ICS)
Място за печат на EQE Control OOD (Иезав. надзор)

Space
Място

Main Contractor Главен изпълнител

ALSTOM

Power Generation AG
Power Boiler GmbH

Partner

A

Rev

Responsible dept. Отговорен отдел	Created by Изготвил	Checked by Проверил	Class. no. (e.g. Classification, №)
Scale Мащаб	Derives from Провалина от	Becher	Doc. type Тип на документ
Logo of Legal Owner Официален собственик		Sub-Contractor, Draw Number № на документа на подизпълнителя	
Title, Subtitle Заглавие, подзаглавие		C11140-2	

Düchting Pumpen

Sectional drawing
ROWA-MC 200-355

We reserve all rights in this document and in the information contained therein. Reproduction of this document is strictly forbidden. Превъзема въздух този документ и информацията в него са за целта забранени. Използването на този документ без специално разрешение в строг забранено.

Project Name	Project No.	Scale	Sheet No.

ИКОМА ООД

ТЕХНИЧЕСКО ПРЕДЛОЖЕНИЕ

към Оферта за участие в обществена поръчка с предмет:
Доставка на резервни части за помпи вароикова, гипсова и абсорберна суспензия тип DUCHTING MC200-355 и ROWA MCC 1000-1250

Забележка: 1. Срокът за доставка е спрямо получена заявка от страна на Възложителя до мястото на доставка и трябва да бъде посочен единствено в календарни дни.
 2. Полетата в жълт цвят са задължителни за попълване от участника.
 3. Полета "Забележка" и "Гаранционен срок след доставка" са незадължителни и се попълват от участника само, ако е приложимо.
 4. При заявка Изпълнителят следва да достави заявените от Възложителя количества, без да ангажира Възложителя с условия за минимални доставни количества, при спазване на посочените срокове за доставка.

№	Каталожен номер	Материален номер	Позиция по чертеж	Чертеж	Описание на материала	Срок на доставка	Гаранционен срок след доставка	Забележка
1. Помпа DUCHTING MC 200 - 355								
1.1.		10.360.630	102	C11140-2-00	Спираловиден кожух с интегрирана износваща плоскост (поз.135)/Spiral housing with integrated wear-plate (pos.135)			
1.2.		10.312.983	135	C11140-2-00	Износваща плоскост MC200-355, поз 135 /Wear-plate MC200-355, pos.135			
1.3.		10.312.984	163	C11140-2-00	Капак на тялото MC200-355, поз 163/Discharge cover MC200-355, pos.163			
1.4.		10.312.986	230	C11140-2-00	Работно колело за MC200-355/Impeller for MC200-355			
1.5.		10.312.985	210	C11140-2-00	Вал/Shaft			
1.6.		10.317.085	921.1	C11140-2-00	Гайка поз.921.1 /Nut pos.921.1			
1.7.		10.317.086	921.2	C11140-2-00	Гайка поз.921.2/Nut pos.921.2			
1.8.		10.317.087	924	C11140-2-01	Центроваща гайка поз.924/Alignment nut pos.924			
1.8.		10.312.999	433	C11140-2-01	Мех.уплътнение 90 MC LG48/Mechanical sealing 90 MC LG48			
1.9.		10.312.997	412.1	C11140-2-01	О-пръстен 390X9 VITON/O-ring 390X9 VITON			
1.10.		10.312.995	420.1	C11140-2-01	Семеринг поз.420.1 /Seal oil ring pos.420.1			
1.11.		10.312.996	420.2	C11140-2-01	Семеринг поз.420.2/Seal oil ring pos.420.2			
1.12.		10.312.998	412.2	C11140-2-01	О-пръстен 360X4 VITON/O-ring 360X4 VITON			
2. Рециркуляционна помпа DUCHTING ROWA MCC 1000-1250								
2.1.		10.312.958	412.1	C10952-1-01	О-пръстен 1310 x 9,5 VITON/O-ring 1310 x 9,5 VITON			
2.2.		10.312.960	412.3	C10952-1-01	О-пръстен 410 x 8/O- ring 410 x 8			
2.2.		10.312.962	412.4	C10952-1-01	О-пръстен 190 x 5/O- ring 190 x 5			
2.3.		10.317.969	412.6	C10952-1-01	О-Пръстен 200 x 3 Viton 500/O- ring 200 x 3 Viton 500			
2.4.		10.317.973	921.1	C10952-1-01	Лагерна гайка (Муфа на вал, St/243651-4-00)/Bearing nut (Coupling of shaft, St/243651-4-00)			
2.5.		10.312.981	433	C10952-1-01	Механично уплътнение DUTEC 270/Mechanical sealing DUTEC 270			
2.6.		10.317.970	421.1	C10952-1-01	Уплътнителен пръстен на вала Rg7/243636-4-00/Shaft sealing ring Rg7/243636-4-00			
2.7.		10.317.971	421.2	C10952-1-01	Уплътнителен пръстен на вала Rg7/243543-4-00/Shaft sealing ring Rg7/243543-4-00			
2.8.		10.317.968	412.5	C10952-1-01	О-Пръстен 225 x 4 Viton 500/O-ring 225 x 4 Viton 500			
2.9.		10.317.972	471	C10952-1-01	Вътрешен пръстен /Internal ring			
2.10.		10.312.957	524	C10952-1-01	Втулка на вала /Shaft bushing			
2.11.		10.317.962	230	C10952-1-01	Работно колело SICcast 1.4462 115382-2-0/Impeller SICcast 1.4462 115382-2-0			
2.12.		10.317.963	135	C10952-1-01	Износост.плоча Saugseite MCC 10001250/Wear resistant plate Saugseite MCC 10001250			
2.13.		10.320.019	163	C10952-1-01	Капак нагнетат-ROWA MCC 1000-1250/Discharge cover-ROWA MCC 1000-1250			
2.14.		10.317.964	230.1	C10952-1-01	Капачка раб.колело ROWA-MCC SICcast 1153/Impeller cap ROWA-MCC SICcast 1153			
2.15.		10.317.974	921.2	C10952-1-01	Гайка на вала/Shaft nut			
2.16.		10.317.976	931.2	C10952-1-01	контра шайба на гайка на вала MB20/counter washer of shaft nut MB20			
2.17.		10.317.975	931.1	C10952-1-01	контра шайба на лагерна гайка MB40/counter washer of bearing nut MB40			
2.18.		10.359.863	210	C10952-1-01	Вал неръждаема стомана 1.4462,поз.210 II/Shaft stainless steel 1.4462,pos.210 II			
2.19.		10.359.864	524	C10952-1-01	Втулка защитна за вал материал 1.4301/Protective bushing for shaft material 1.4301			
2.20.		10.317.965	400.1	C10952-1-01	Уплътнител HDD2700, 3x1,5 PTFE/Sealing element HDD2700, 3x1,5 PTFE			
2.21.		10.317.966	400.2	C10952-1-01	Уплътнител HDD2700, 3x1,5 PTFE/Sealing element HDD2700, 3x1,5 PTFE			
2.22.		10.363.857	950	C10952-1-01	Пружина налягаща аксиален лагер/Tightening spring of thrust bearing			
2.23.		10.575.591	507	C10952-1-01	Впръскващ пръстен поз.507 / thrower pos.507			
2.24.		10.592.300	637	C10952-1-01	Отдушник поз.637 / ventilation plug pos.637			
2.25.		10.601.474	102	C10952-1-01	Спираловиден кожух / Volute casing pos.102			
2.26.		10.601.475	412.1	C10952-1-01	О-пръстен / O-ring pos 412.1			
2.27.		10.601.476	412.2	C10952-1-01	О-пръстен / O-ring pos 412.2			

Към настоящото Техническо предложение прилагаме електронен каталог съдържащ всички останали резервни части относно помпи DUCHTING MC200-355 и ROWA MCC 1000-1250

Валидността на предложението е 90 календарни дни

Документи придружаващи конкретната доставка:

- Опаковъчен лист
- Приемно-предавателен протокол
- Сертификат за качество или Декларация за съответствие от производителя
- Чертеж на издेलото (ако е приложимо)

ПОДПИС И ПЕЧАТ:

_____ (име и фамилия)

_____ (дата)

_____ (длъжност на управляващия/представяващия участника)

_____ (наименование на участника)

ДЕКЛАРАЦИЯ

от участник, който допълва своята оферта,
след сключено рамково споразумение с предмет:

**“Доставка на резервни части за помпи варовикова, гипсова и абсорберна суспензия тип
DUCHTING ROWA MC 200-355 и DUCHTING ROWA MCC 1000-1250”**

Долуподписаният/ната _____
с ЕГН _____, притежаващ лична карта № _____, издадена на _____
от МВР, гр. _____, адрес: _____,
представляващ _____ в качеството си на _____
_____ със седалище _____
и адрес на управление: _____, тел./факс: _____
вписано в търговския регистър към Агенцията по вписванията с ЕИК № _____,
ИН по ЗДДС № _____

ДЕКЛАРИРАМ, ЧЕ:

Информацията и данните предоставени в Единния европейски документ за обществени поръчки, подаден с офертата ми за участие в процедурата за сключване на рамковото споразумение са актуални.

Дата: _____

Декларатор: _____

Забележка: Декларацията се подписва от лицето/лицата, представляващи участника (по чл. 40, ал. 2 от ППЗОП) и се представя в оригинал.

ДЕКЛАРАЦИЯ

от участник, който допълва своята оферта,
след сключено рамково споразумение с предмет:

**“Доставка на резервни части за помпи варовикова, гипсова и абсорберна суспензия тип
DUCHTING ROWA MC 200-355 и DUCHTING ROWA MCC 1000-1250”**

Долуподписаният/ната _____
с ЕГН _____, притежаващ лична карта № _____, издадена на _____
от МВР, гр. _____, адрес: _____
_____, представляващ _____ в качеството си на _____
_____ със седалище _____ и адрес на
управление: _____, тел./факс: _____,
вписано в търговския регистър към Агенцията по вписванията с ЕИК № _____,
ИН по ЗДДС № _____.

ДЕКЛАРИРАМ, ЧЕ:

Електронният/те каталог/зи подаден с офертата ми за участие в процедурата за сключване на рамковото споразумение са актуални и нямат нужда от допълнително актуализиране.

Дата: _____

Декларатор: _____

Забележка: Декларацията се подписва от лицето/лицата, представляващи участника (по чл. 40, ал. 2 от ППЗОП) и се представя в оригинал.

ИКОМА ООД

ЦЕНОВА ОФЕРТА

към Оферта за участие в обществена поръчка с предмет:
Доставка на резервни части за помпи наровикова, гипсова и абсорберна суспензия тип DUCHTING MC200-355 и ROWA MCC 1000-1250

Забележки:	1. За коректно попълване на количествената сметка моля попълнете само жълтите полета.
	2. Посочените цени да се попълват в български лева, без ДДС.
	3. Посочените количества са прогнозни и ще се използват само за оценка на офертите. Реалните количества ще се формират според нуждите и Възложителя не се задължава да заяви посочения обем. Планираната по договора ще се извършват на база реални доказани количества.
	4. При заявка Изпълнителят следва да достави заветите от Възложителя количества, без да ангажира Възложителя с условия за минимални доставни количества.
	5. Цените са FCA, склад на производителя: Dichtung Pumpen Maschinenfabrik GmbH & Co KG, Germany Wilhelm-Düchting-Straße 22 58453 Witten. Транспортните разходи до склада на Възложителя ще се фактурират от Изпълнителя като % от фактурната стойност на всяка доставка.
	6. Офериратите единични цени са с валидност до 18.12.2022 г.

№	Каталожен номер	AES Материален номер	Позиция по чертеж	Чертеж	Описание на материала	Мерна единица	Количество	FCA* Еднена валидна от датата на подписване на договора до 18.07.2022 г.	Стойност период 1	FCA* Еднена валидна от 19.07.2022 г. до 18.12.2022г.	Стойност период 2	
1. Помпа DUCHTING MC 200 – 355												
1.1.		10.360.630	102	C11140-2-00	Спираловиден кожух с интегрирана износваща плоскост (поз.135) /Spiral housing with integrated wear-plate (pos.135)	брой	1		0.00		0.00	
1.2.		10.312.983	135	C11140-2-00	Износваща плоскост MC200-355, поз 135 /Wear-plate MC200-355, pos.135	брой	2		0.00		0.00	
1.3.		10.312.984	163	C11140-2-00	Капак на тялото MC200-355, поз 163/Discharge cover MC200-355, pos.163	брой	2		0.00		0.00	
1.4.		10.312.986	230	C11140-2-00	Работно колело за MC200-355/Impeller for MC200-355	брой	3		0.00		0.00	
1.5.		10.312.985	210	C11140-2-00	Вал/Shaft	брой	1		0.00		0.00	
1.6.		10.317.085	921.1	C11140-2-00	Гайка поз.921.1 /Nut pos.921.1	брой	2		0.00		0.00	
1.7.		10.317.086	921.2	C11140-2-00	Гайка поз.921.2/Nut pos.921.2	брой	1		0.00		0.00	
1.8.		10.317.087	924	C11140-2-01	Центроваща гайка поз.924/Alignment nut pos.924	брой	2		0.00		0.00	
1.8.		10.312.999	433	C11140-2-01	Мех.уплътнение 90 MC LG48/Mechanical sealing 90 MC LG48	брой	3		0.00		0.00	
1.9.		10.312.997	412.1	C11140-2-01	О-пръстен 390X9 VITON/O-ring 390X9 VITON	брой	3		0.00		0.00	
1.10.		10.312.995	420.1	C11140-2-01	Семеринг поз.420.1 /Seal oil ring pos.420.1	брой	1		0.00		0.00	
1.11.		10.312.996	420.2	C11140-2-01	Семеринг поз.420.2/Seal oil ring pos.420.2	брой	1		0.00		0.00	
1.12.		10.312.998	412.2	C11140-2-01	О-пръстен 360X4 VITON/O-ring 360X4 VITON	брой	5		0.00		0.00	
2. Ресурцувалционна помпа DUCHTING ROWA MCC 1000-1250												
2.1.		10.312.958	412.1	C10952-1-01	О-пръстен 1310 x 9.5 VITON/O-ring 1310 x 9.5 VITON	брой	2		0.00		0.00	
2.2.		10.312.960	412.3	C10952-1-01	О-пръстен 410 x 8/O-ring 410 x 8	брой	2		0.00		0.00	
2.2.		10.312.962	412.4	C10952-1-01	О-пръстен 190 x 5/O-ring 190 x 5	брой	2		0.00		0.00	
2.3.		10.317.969	412.6	C10952-1-01	О-пръстен 200 x 3 Viton 500/O-ring 200 x 3 Viton 500	брой	2		0.00		0.00	
2.4.		10.317.973	921.1	C10952-1-01	Лагерна гайка (Муфа на вал, Sv/243651-4-00)/Bearing nut (Coupling of shaft, Sv/243651-4-00)	брой	2		0.00		0.00	
2.5.		10.312.981	433	C10952-1-01	Механично уплътнение DUTEC 270/Mechanical sealing DUTEC 270	брой	4		0.00		0.00	
2.6.		10.317.970	421.1	C10952-1-01	Уплътнителен пръстен на вала Rg7/243636-4-00/Shaft sealing ring Rg7/243636-4-00	брой	2		0.00		0.00	
2.7.		10.317.971	421.2	C10952-1-01	Уплътнителен пръстен на вала Rg7/243543-4-00/Shaft sealing ring Rg7/243543-4-00	брой	2		0.00		0.00	
2.8.		10.317.968	412.5	C10952-1-01	О-пръстен 225 x 4 Viton 500/O-ring 225 x 4 Viton 500	брой	2		0.00		0.00	
2.9.		10.317.972	471	C10952-1-01	Вътрешен пръстен /Internal ring	брой	2		0.00		0.00	
2.10.		10.312.957	524	C10952-1-01	Втулка на вала /Shaft bushing	брой	2		0.00		0.00	
2.11.		10.317.962	230	C10952-1-01	Работно колело SICcast 1.4462 115382-2-0/Impeller SICcast 1.4462 115382-2-0	брой	2		0.00		0.00	
2.12.		10.317.963	135	C10952-1-01	Износост.плоча Saugseite MCC 10001250/Wear resistant plate Saugseite MCC 10001250	брой	2		0.00		0.00	
2.13.		10.320.019	163	C10952-1-01	Капак нагнетат-ROWA MCC 1000-1250/Discharge cover-ROWA MCC 1000-1250	брой	2		0.00		0.00	
2.14.		10.317.964	230.1	C10952-1-01	Капачка раб.колело ROWA-MCC SICcast 1153/Impeller cap ROWA-MCC SICcast 1153	брой	2		0.00		0.00	
2.15.		10.317.974	921.2	C10952-1-01	Гайка на вала/Shaft nut	брой	6		0.00		0.00	
2.16.		10.317.976	931.2	C10952-1-01	контра шайба на гайка на вала MB20/counter washer of shaft nut MB20	брой	4		0.00		0.00	
2.17.		10.317.975	931.1	C10952-1-01	контра шайба на лагерна гайка MB40/counter washer of bearing nut MB40	брой	4		0.00		0.00	
2.18.		10.359.863	210	C10952-1-01	Вал перъждаема стомана 1.4462,поз.210 II/Shaft stainless steel 1.4462, pos.210 II	брой	2		0.00		0.00	
2.19.		10.359.864	524	C10952-1-01	Втулка защитна за вал материал 1.4301/Protective bushing for shaft material 1.4301	брой	2		0.00		0.00	
2.20.		10.317.965	400.1	C10952-1-01	Уплътнител HDD2700, 3x1,5 PTFE/Sealing element HDD2700, 3x1,5 PTFE	брой	4		0.00		0.00	
2.21.		10.317.966	400.2	C10952-1-01	Уплътнител HDD2700, 3x1,5 PTFE/Sealing element HDD2700, 3x1,5 PTFE	брой	4		0.00		0.00	
2.22.		10.363.857	950	C10952-1-01	Пружина натягаша аксиален лагер/Tightening spring of thrust bearing	брой	32		0.00		0.00	
2.23.		10.575.591	507	C10952-1-01	Впръскащ пръстен поз.507 / thrower pos.507	брой	2		0.00		0.00	
2.24.		10.592.300	637	C10952-1-01	Отдушник поз.637 / ventilation plug pos.637	брой	14		0.00		0.00	
2.25.		10.601.474	102	C10952-1-01	Спираловиден кожух / Volute casing pos.102	брой	1		0.00		0.00	
2.26.		10.601.475	412.1	C10952-1-01	О-пръстен / O-ring pos 412.1	брой	2		0.00		0.00	
2.27.		10.601.476	412.2	C10952-1-01	О-пръстен / O-ring pos 412.2	брой	2		0.00		0.00	
									Сума част 1+2		0.00	
									Допълнителни резервни части на стойност 20% от договорната стойност		0.00	
ПРЕДЛАГАНА ОБЩА ЦЕНА, FCA склад на производителя: Dichtung Pumpen Maschinenfabrik GmbH & Co KG, Germany Wilhelm-Düchting-Straße 22, в лв. без ДДС: 0.00												
Цена на транспорт (% от фактурната стойността на всяка доставката)							%			-		0.00
ПРЕДЛАГАНА ОБЩА ЦЕНА, DAP AES Гълъбово, в лв. без ДДС: 0.00												

В случай, че бъде определен за изпълнител по обществената поръчка предлагам (словом) % отстъпка от цената в електронните ни каталози.

ПОДПИС и ПЕЧАТ:

_____ (име и фамилия)

_____ (дата)

_____ (длъжност на управляващия/представяващия участника)

_____ (наименование на участника)

.....2022

„ЕЙ И ЕС - ЗС Марица Изток I“ ЕООД

и

ИКОМА ООД

**ДОГОВОР ЗА ДОСТАВКА НА РЕЗЕРВНИ ЧАСТИ
ЗА ПОМПИ ЗА ВАРОВИКОВА, ГИПСОВА И АБСОРБЕНА СУСПЕНЗИЯ ТИП
DUCHTING ROWA MC 200-355 И DUCHTING ROWA MC 1000-1250**

ДОГОВОР НОМЕР: _____

Днес _____ 2022 г. се сключи настоящият Договор

МЕЖДУ:

- (1) **„Ей И Ес - ЗС Марица Изток I“ ЕООД**, еднолично дружество с ограничена отговорност вписано в Търговския регистър към Агенцията по вписванията с ЕИК 123533834, със седалище и адрес на управление: град Гълъбово 6280, община Гълъбово, област Стара Загора, България, представлявано от Мариана Геренова, в качеството ѝ на Управител (дружество наричано по-долу за краткост **„Възложител“**), от една страна,
- И
- (2) **ИКОМА ООД**, със седалище и адрес на управление: 1303 София, бул. Инж. Иван Иванов №68, ет. 3, ап. 9, дружество с ограничена отговорност вписано в Търговския регистър към Агенцията по вписванията с ЕИК BG 831690710, представлявано от Цветанка Велкова, в качеството управител,

(всеки наричан още **„Страна/та“** и общо **„Страни/те“**).

КАТО СЕ ВЗЕ ПРЕДВИД СЛЕДНОТО:

- (A) Възложителят притежава и експлоатира електроцентрала, работеща с въглища, наречена ТЕЦ „Ей И Ес Гълъбово“ и намираща се на Площадката на Възложителя (както е дефинирана по-долу) на адрес: гр. Гълъбово 6280, община Гълъбово, област Стара Загора, България;
- (B) Този документ и приложенията към него представляват споразумението между Възложителя и Изпълнителя по отношение на доставката на Стоката.

СЕ СКЛЮЧИ НАСТОЯЩИЯТ ДОГОВОР ОТНОСНО СЛЕДНОТО

ОБЩИ РАЗПОРЕДБИ:

1. Определения и Тълкуване

В настоящия Договор ще се прилагат следните определения:

„Възложител“ означава Страната, определена като такава в настоящия Договор, включително нейните универсални и частни правоприемници.

„Грижа на добрия търговец“ означава тази степен на умение, прилежност, предпазливост, предвидливост, грижи и работна практика, която би трябвало основателно и по принцип да се очаква от квалифициран и опитен доставчик, отговарящ на приложимото законодателство (занимаващ се със същия тип дейност като тази на Изпълнителя при същите или подобни обстоятелства).

„Дата на доставка“ означава договорената дата или краен срок за Доставка на Стоката.

„ДДС“ означава данък добавена стойност, чийто размер е определен в Закона за данък върху добавената стойност.

„Доставка“ означава доставянето до и разтоварването на Стоката съгласно настоящия Договор на територията на Площадката на Възложителя или на друго място, определено от Възложителя, или което е посочено в този Договор като място на доставка на Стоката, както и извършването на монтаж и/или други съпътстващи Доставката дейности до удовлетворение на Възложителя, като „Доставка“ и „Доставено“ следва да се разбира по същия начин.

„Задължителни разпоредби“ включват всеки закон, устав, правила, подзаконова регламентация или делегирани правомощия за регламентация или други разпореждания, с всички техни изменения, както и други актове, чието приемане първите предвиждат.

„ЗОП“ означава Закон за обществените поръчки.

„Изпълнител“ означава страната, определена за изпълнител на договор за обществена поръчка съгласно решение №/..... г. за класиране на офертите и определяне на изпълнител на Възложителя и която е ангажирана от Възложителя за доставката на Стоката, включително нейните универсални и частни правоприемници.

„Интелектуална собственост“ е авторско право, всички права, предоставени по силата на който и да е закон или подзаконов нормативен акт или друг задължителен акт, по отношение на изобретения (включително патенти), регистрирани и нерегистрирани търговски марки, регистрирани и нерегистрирани дизайни, схеми и поверителна информация, както и всички други права, произтичащи от интелектуална дейност в областта на промишлеността, науката, литературата или областта на изкуството.

„Необходими одобрения“ означава всички разрешителни, лицензии, разрешения, съгласия, одобрения и сертификати (независимо дали по силата на закон или не), които са необходими за изпълнение на някое от задълженията на Изпълнителя по този Договор, независимо дали се изисква съобразяване със закон или в резултат на правата на трети лица.

„Непредвидени обстоятелства“ са обстоятелства, които са възникнали след сключването на Договора и не са резултат от действие или бездействие на Страните, които не са могли да бъдат предвидени при полагане на дължимата грижа и правят невъзможно изпълнението при договорените условия.

„Обща цена на поръчката“ или **„Цена“** означава договорената в настоящия Договор цена, съгласувана за заплащане от Възложителя на Изпълнителя при изпълнението на Договора, в съответствие с условията на настоящия Договор и съответните техни изменения (ако има такива).

„Площадка на Възложителя“ означава ТЕЦ „Ей И Ес Гълъбово“, разположена на адреса на Възложителя.

„Подизпълнител/и“ означава лицето или лицата, посочено/посочени в офертата на Изпълнителя като подизпълнител, както и всяко лице, на което Изпълнителят е възложил доставката на част от Стоката като подизпълнител при спазване на разпоредбите на ЗОП.

„Поръчка за доставка“ или **„Поръчка“** означава поръчка за доставка, зададена до Изпълнителя във Формата на Поръчка за доставка.

„Работен ден“ означава всеки ден, различен от събота, неделя и официален празник.

„Срок за плащане“ означава срокът, посочен в чл. 3.3 на настоящия Договор, освен ако в офертата на Изпълнителя е посочен по-дълъг срок. В този случай се прилага срокът, посочен в офертата.

„Стока“ означава всички Стоки, които трябва да бъдат доставени съгласно този Договор ведно с всички съпътстващи надлежната им доставка принадлежности и/или услуги, съгласно Техническата спецификация на Възложителя.

„Техническа спецификация“ означава Техническата спецификация и условия за изпълнение на Възложителя, която е приложение към и неразделна част от Договора.

„Форсмажор“ означава пожар, експлозия, земетресение, изключително сурови метеорологични условия, война, военни действия, бунт, революция, метеж, военна или узурпаторска власт, гражданска война, терористична атака, физически събития, причинени от въздухоплавателни средства или други летателни апарати или предмети, пуснати от тях, граждански вълнения, безредици, правителствени действия, неочаквани или непредвидими към датата на настоящия договор или всякаква комбинация от горепосочените фактори, доколкото последните са извън разумния контрол на Страната и възпрепятстват Страната да изпълни задълженията си, произтичащи от този договор. За „форсмажор“ ще се считат и обстоятелствата, представляващи непреодолима сила по смисъла на чл. 306 ТЗ.

Заглавията в настоящия Договор имат само указателно значение.

2. Предмет на договора

- 2.1. Възложителят възлага, а Изпълнителят приема срещу посочената в настоящия договор Цена да прехвърли правото на собственост и да достави на Възложителя Стоката, конкретизирана в Специалните условия (Приложение № 1), Техническата спецификация (Приложение № 2), Техническото предложение на Изпълнителя за изпълнение на поръчката (Приложение № 3), Ценовата оферта (Приложение № 4) и условията за изпълнение на обществената поръчка, неразделна част от настоящия договор, при уговорените условия и срокове.

3. Цена на Стоката и начин на плащане

- 3.1. Цената на Стоката е в размера, указан в Специалните условия (Приложение № 1). Посочената Цена е окончателна и е максимално дължимата цена от Възложителя за целия срок на действие на настоящия Договор, и подлежи на изменение само в изрично предвидените в ЗОП случаи.
- 3.2. Цената по чл. 3.1. включва всички разходи на Изпълнителя, включително транспортните разходи за доставка и монтаж (ако е приложимо) на Стоката до Площадката на Възложителя или склада на Възложителя, намиращи се на адреса, указан в Специалните условия (Приложение № 1).
- 3.3. Възложителят ще заплати на Изпълнителя Цената в срок до 30 (тридесет) дни от датата на извършване на доставката и при кумулативното изпълнение на следните условия:
 - (а) Изпълнителят представи оригинал на данъчна фактура, отговоряща на изискванията на Закона за счетоводството; и
 - (б) Изпълнителят представи всички изискуеми документи, съпътстващи Стоката (когато е приложимо), посочени в документацията за участие, като например, но не само, сертификат за качество на Стоката, упътвания/инструкции за ползване, монтаж и демонтаж на Стоката, гаранционна и/или сервисна книжка и/или други документи с оглед вида на Стоката и посоченото в Техническата спецификация; и
 - (в) бъде извършен преглед на доставената Стока от страна на Възложителя; и
 - (г) бъде подписан двустранен приемо-предавателен протокол за преглед и приемане на Стоката без забележки и възражения, включващ минимум следната информация (датата, на която е доставена Стоката, вид на Стоката, количество на Стоката, съпътстваща Стоката документация); и

- 3.4. Всички плащания по настоящия Договор ще бъдат извършвани единствено по банков път, чрез банков превод/и по сметката на Изпълнителя, посочена в Специалните условия (Приложение № 1).
- 3.5. Изпълнителят следва незабавно да уведоми в писмен вид Възложителя, в случай че е налице промяна в банковата информация по предходната точка 3.4. В противен случай, всички плащания извършени от Възложителя ще се считат за надлежно извършени.
- 3.6. Когато Стоката се доставя на отделни партиди или по Поръчка на Възложителя, то разпоредбите на чл. 3.2 до чл. 3.4 включително ще се прилагат съответно за всяка една отделна партида или извършена доставка.

4. Срок на договора

- 4.1. Настоящият договор се сключва за срока, указан в Специалните условия (Приложение № 1).

5. Условия и срокове за доставка

- 5.1. Изпълнителят се задължава да достави на Възложителя Стоката по начина, указан в Специалните условия (Приложение № 1).
- 5.2. Изпълнителят се задължава да достави на Възложителя Стоката на адреса, указан в Специалните условия (Приложение № 1).
- 5.3. В случай, че предмет на Договора е прогнозно количество Стока или Стока до определено максимално количество, Възложителят няма задължение да поръчва Доставка на цялото количество Стока и няма да носи отговорност, включително и за плащане на Цената за него.
- 5.4. Независимо от начина на извършване на доставката на Стоката (изцяло и наведнъж, на отделни партиди или по Поръчка на Възложителя), Изпълнителят се задължава да уведоми Възложителя за датата и планирания час за извършване на Доставката по начина, указан в Специалните условия (Приложение № 1).
- 5.5. Ако Страните не са уговорили друго в писмена форма, Стоката ще бъде приемана от Възложителя единствено в Работен ден в часовия интервал от 9:00 до 16:00 часа. В случаите, когато Доставката на Стоката ще бъде извършвана на отделни партиди, то срокът за доставка на отделните партиди ще бъде уговорен между страните в специалните условия.
- 5.6. В случаите, когато Доставката на Стоката ще бъде извършвана на отделни партиди или по Поръчка на Възложителя, срокът за Доставка на Стоката е указаният срок в Специалните условия (Приложение № 1) или съгласно посочения срок за Доставка във „Формата за поръчка за доставка“. В случай, че Изпълнителят доставя Стоката на отделни партиди или по Поръчка на Възложителя, то ако не е уговорено друго, Възложителят може да откаже да приеме количествата Стока, които надхвърлят количествата, включени в отделната партида или отделната Поръчка. Отказът на Възложителя не е необходимо да бъде мотивиран, като Страните следва да подпишат протокол, в който е достатъчно да се посочи, че Изпълнителят е доставил Стока, надхвърляща уговорените количества за съответната доставка.
- 5.7. Възложителят изпраща до Изпълнителя Поръчка за Доставка на Стоката по електронен път - на електронен адрес посочен от Изпълнителя, по пощата или по куриер или по друг уговорен между Страните начин. Изпълнителят следва да потвърди получаването на Поръчката за Доставка на Стока.

- 5.8. В случай, че Изпълнителят не потвърди изрично получаването на поръчката за Доставка на Стоката, то поръчката за доставка се счита за приета и потвърдена от Изпълнителя, считано от датата на изпращането ѝ от Възложителя.
- 5.9. Лицата, които ще представляват Изпълнителя при предаване на Стоката са указани в ключов персонал на Специалните условия (Приложение № 1).
- 5.10. Определените в предходната точка лица, могат да бъдат променени от Изпълнителя, като Изпълнителят е длъжен да уведоми предварително в писмен вид Възложителя за настъпилата промяна в срок от 5 (пет) дни преди извършване на Доставката и предаването на Стоката.

6. Права на Възложителя

- 6.1. Възложителят има правото да получи Стоката срещу договорената Цена и в съответствие с условията и сроковете на настоящия Договор.
- 6.2. Възложителят има правото да извършва проверка на Стоката във всеки етап от изпълнението на настоящия договор относно качество, количество, технически параметри, за да потвърди съответствието на Стоката с Техническата спецификация (Приложение № 2) и Техническото предложение за изпълнение на поръчката (Приложение № 3), неразделна част от настоящия Договор.
- 6.3. В случай, че Стоката не отговаря на Техническата спецификация (Приложение № 2) и/или Техническото предложение за изпълнение на поръчката (Приложение № 3), Възложителят има право да откаже да приеме Стоката по реда на чл. 12.
- 6.4. В случаите, в които Възложителят е отказал да приеме Стоката, то Възложителят не дължи плащането на Цената или на част от нея.
- 6.5. Възложителят има право да изисква от Изпълнителя да сключи договор/и за подизпълнение с посочените в офертата на Изпълнителя Подизпълнител/и (ако Техническото предложение за изпълнение на поръчката (Приложение № 3) и условията за изпълнение на обществената поръчка предвиждат това).
- 6.6. В случаите, в които Изпълнителят е предоставил гаранция за добро изпълнение на настоящия Договор, Възложителят има право да задържи или да се удовлетвори от цялата или от част от гаранцията за добро изпълнение, предоставена от Изпълнителя, в случай че е налице пълно или частично неизпълнение на която и да е от разпоредбите на настоящия Договор от страна на Изпълнителя.
- 6.7. Възложителят изисква от Изпълнителя, неговите служители, представители, както и от неговите Подизпълнители (ако е приложимо), да спазват условията за достъп на външни лица на Площадката на Възложителя, както и изискванията и задълженията за осигуряване на здравословни и безопасни условия на труд на работещите, както и за опазване живота и здравето на други лица, които се намират на територията на ТЕЦ „Ей И Ес Гълъбово“.

7. Задължения на Възложителя

- 7.1. Възложителят се задължава да заплати на Изпълнителя Цената за доставената Стока съгласно условията и сроковете на настоящия Договор.
- 7.2. Възложителят се задължава да оказва необходимото съдействие на Изпълнителя за изпълнение на настоящия Договор, включително при писмено поискване от негова страна, да му предостави необходимата за тази цел информация.

7.3. Възложителят се задължава да осигури достъп на Изпълнителя до мястото на Доставка, освен ако не е уговорено друго след получаване на съответните разрешения за такъв достъп, в случай че такива се изискват от Задължителните разпоредби.

8. Изпълнителят има право да:

8.1. получи Цената за Доставка на Стоката след нейното приемане и одобрение без забележки от Възложителя при условията и съгласно сроковете, определени с настоящия Договор;

8.2. получи от Възложителя информация, която му е необходима за изпълнение на задълженията му по настоящия Договор. Искането за предоставяне на информация следва да е отправено в писмена форма.

9. Изпълнителят е длъжен да:

9.1. прехвърли правото на собственост върху Стоката на Възложителя и да му достави същата при уговорените условия и срокове;

9.2. достави на Възложителя Стоката във вид, качество, количество и с технически показатели в съответствие с Техническата спецификация (Приложение № 2) и останалите условия за изпълнение на Доставка;

9.3 достави на Възложителя Стоката в съответствие с определения от Възложителя начин на Доставка – наведнъж, на отделни партиди или по конкретна Поръчка на Възложителя;

9.4. уведоми предварително Възложителя за Доставка в съответствие с условията и сроковете, посочени в чл. 5 от настоящия Договор;

9.5. ако е приложимо, достави Стоката до мястото на доставка в рамките на Работен ден.

9.6. ако е приложимо, осигури присъствието на свои представител/и и на Подизпълнител/ите си при предаване на Стоката.

9.7. уведоми писмено Възложителя във възможно най-кратък срок, в случай че е в невъзможност да достави Стоката в съответствие с Техническата спецификация (Приложение № 2) и условията за изпълнение, договореното или поръчано количество или на Датата на доставката;

9.8. поправи за своя сметка чрез замяна или по друг начин всички дефекти, недостатъци, грешки или пропуски в Стоката, които възникнат в рамките на гаранционния срок, предложен от Изпълнителя;

9.9. спазва и изпълнява изискванията и задълженията за осигуряване на здравословни и безопасни условия на труд на работещите на Площадката на Възложителя, както и за опазване живота и здравето на други лица, които се намират на територията на ТЕЦ „Ей И Ес Гълъбово“;

9.10. изпълнява задълженията си по настоящия договор с Грижата на добър търговец;

9.11. при изпълнение на задълженията си по настоящия договор да не предизвиква смущаване на дейностите на намиращия се в съседство на Площадката на Възложителя персонал и други лица;

9.12. спазва и се съобразява с условията за достъп на външни лица на територията на ТЕЦ „Ей И Ес Гълъбово“.

10. Процедура за поръчване

Когато е приложимо, Възложителят ще изпраща на Изпълнителя Поръчка/и за доставка.

11. Гаранции на Изпълнителя

11.1. Изпълнителят гарантира, че доставената Стока:

- (а) ще бъде в пълно съответствие с Техническата спецификация (Приложение № 2), Техническото предложение (Приложение № 3) и Ценовата оферта (Приложение № 4) на Изпълнителя;
- (б) ще бъде с изискуемото качество и годна за използване по предназначение;
- (в) ще отговаря на съответните приложими Задължителни разпоредби,

както и че при извършването на всяка Доставка Изпълнителят ще прилага необходимия професионален опит и дължима грижа, които могат разумно да се очакват от квалифициран и компетентен доставчик, имащ опит в извършването на подобни доставки със сходен размер, обхват, същност, стойност и сложност, както и че той ще вложи достатъчни средства за цялостното изпълнение на своите задължения.

11.2. Изпълнителят гарантира, че трети лица нямат право на собственост, други права или претенции по отношение на Стоката.

11.3. Без ограничения на разпоредбите на точки 11.1 и 11.2, Изпълнителят гарантира, че:

- (а) ще извърши Доставката на Стоката до съответната Дата на доставка;
- (б) винаги ще извършва Доставката в съответствие с Грижата на добрия търговец;
- (в) ще осигури цялата работна сила като ще вземе мерки целият персонал, нает за доставяне на Стоката, да бъде квалифициран, обучен и опитен за извършването на Доставката;
- (г) винаги ще извършва Доставката на Стоката в пълно съответствие с приложимите законодателни изисквания, технически спецификации и изисквания неразделна част от настоящия Договор и ще осигури всички необходими одобрения;
- (д) ще изпълнява всички приемливи инструкции, дадени от Възложителя във връзка с доставката на Стоките;
- (е) ще изпълнява процедурите и изискванията на Възложителя за здраве, безопасност и опазване на околната среда, въведени на Площадката на Възложителя и ще взема всички необходими предпазни мерки за опазване на здравето и безопасността на всички хора, включително на своя персонал, персонала на Възложителя и ТЕЦ „Ей И Ес Гълъбово“, както и населението, което може да бъде засегнато от действията на Изпълнителя при извършването на Доставките;
- (ж) ще използва технически изправни транспортни средства, които отговарят на законовите разпоредби и изисквания на Възложителя, като последното ще се удостоверява с валидно свидетелство за успешно преминал годишен технически преглед и/или други подходящи документи, когато е приложимо. Във всички случаи Изпълнителят няма да допуска замърсяване на околната среда при извършваните транспортни дейности.

- 11.4. Възложителят има право да отстрани Изпълнителя от Площадката на Възложителя, ако Изпълнителят наруши изискванията за здраве и безопасност, прилагани на Площадката на Възложителя.
- 11.5. Гаранционният срок (ако е приложимо) за изпълнената Доставка е срокът, указан в Специалните условия (Приложение № 1).

12. Условия и ред за предаване и приемане на Стоката. Рекламации.

- 12.1. Ако не е уговорено друго приемането и предаването на Стоката се извършва от определените от Страните лица в рамките на Работния ден на уговореното място за доставка.
- 12.2. Ако е приложимо, приемането на Стоката се удостоверява с подписване на приемо-предавателен протокол. Приемо-предавателен протокол има удостоверително значение по отношение на датата на извършване на доставката и доставеното количество Стока, количествени несъответствия, наличие на липси, нарушена цялост на опаковката на Стоката, непълнота на съпътстващата Стоката документация, както и други забележки по отношение на Стоката.

По отношение на Стока, за която не е предвиден гаранционен срок, Възложителят има право да направи рекламация за скрити недостатъци, дефекти и несъответствие на Стоката в рамките на 60 (шестдесет) дни от датата на приемо – предавателния протокол за Доставката.

- 12.3. В случай, че след преглед на Стоката, Възложителят установи недостатъци, дефекти и/или каквито и да било други несъответствия на Стоката с Техническата спецификация (Приложение № 2) и/или Техническото предложение за изпълнение на поръчката (Приложение № 3), то Възложителят в срока по чл.12.2 уведомява писмено (включително по електронен път на посочен от Изпълнителя електронен адрес) Изпълнителя за констатираните недостатъци, дефекти и/или несъответствия. В случай на направена рекламация, Изпълнителят заплаща сума за нейното администриране от Възложителя, в размер на 3 /три/ процента от стойността на рекламираната стока, но не повече от 750 /седемстотин и петдесет/ лв.
- 12.4. В случаите по предходната точка, Възложителят има право да върне Стоката на Изпълнителя за негова сметка. В случай, че Възложителят има интерес от по-късната Доставка на Стоката, Възложителят може да поиска от Изпълнителя замяна на Стоката и/или отстраняване от Изпълнителя и за негова сметка на констатираните недостатъци, дефекти и/или несъответствие в конкретно посочен от Възложителя срок. В случай, че получената след замяната нова стока или отремонирана такава отново има същите или различни недостатъци, дефекти и/или несъответствие, установени от Възложителя по реда на чл. 12.2 от договора, Възложителят може самостоятелно да реши и да я приеме. Приемането се извършва след постигнато съгласие между двете страни за размера на намаляване на цената на стоката, който трябва да съответства на скъсения срок и ограничени условия за нейното използване, които са резултат от констатираните недостатъци, дефекти и/или несъответствие. Ако качеството на доставените Стоки не съответства на спецификацията, и това е установено и надлежно документирано от представители на Купувача в рамките на гаранционния срок на Стоките или срока по чл. 12.2, Купувачът може да възложи на друг доставчик да произведе и достави Стоките, като Доставчикът трябва да плати всички разходи на Купувача във връзка с производството и доставката на Стоките.
- 12.5. При извършване на Доставка на заменена Стока и/или Стока с отстранени недостатъци, дефекти и/или несъответствия, Страните са длъжни да спазват предвидените по-горе ред и условия за предаване и приемане на Стоката.

12.6. В случай, че в офертата си Изпълнителят е предложил по-благоприятни условия за приемане и за рекламации на Стоката, предвиденото в офертата на Изпълнителя има предимство пред клаузите на настоящия Договор.

13. Гаранция за добро изпълнение на Договора. Ред и условия за освобождаване и задържане на гаранцията

13.1. В случай, че Изпълнителят е предоставил на Възложителя гаранция за добро изпълнение на настоящия Договор, то Възложителят има право да задържи предоставената гаранция до пълното, точно и окончателно изпълнение на настоящия договор от страна на Изпълнителя.

13.2. Предоставената от Изпълнителя гаранция за изпълнение на настоящия договор е в размера от стойността на Стоката, указан в Специалните условия (Приложение № 1) и се предоставя под формата на неотменяема и безусловна банкова гаранция, с усвояване при първо писмено поискване от Възложителя, застраховка или под формата на паричен депозит по банкова сметка на Възложителя. Когато е под формата на банкова гаранция или застраховка, гаранцията за изпълнение трябва да е срок на валидност 1 (един) месец след изтичането на срока на действие на договора.

13.3. Възложителят има право да задържи или да се удовлетвори от предоставената гаранция за изпълнение, когато Изпълнителят не изпълни което и да е от задълженията си по настоящия Договор, включително, но не само, когато забави изпълнението на задължението си за Доставка на Стоката с повече от 7 (седем) дни, освен ако не е уговорено друго.

13.4. Възложителят има право да задържи и да се удовлетвори от предоставената гаранция за изпълнение на Договора, без това да го лишава от възможността да претендира обезщетение за претърпените вреди над размера на предоставената от Изпълнителя гаранция за изпълнение.

13.5. При точно изпълнение на настоящия Договор от страна на Изпълнителя, Възложителят освобождава гаранцията по чл. 13.2 в срок от един месец от изпълнението на настоящия Договор (когато гаранцията е под формата на паричен депозит), освен ако не е уговорено друго.

13.6. Възложителят има право да задържи част от предоставената гаранция за изпълнение (когато е под формата на паричен депозит) с цел обезпечаване на задължението за гаранционна поддръжка на Стоката, в случай че с настоящия договор и/или офертата си Изпълнителят е поел задължение да извършва гаранционна поддръжка на доставената Стока.

13.7. В случай, че по време на изпълнение на настоящия Договор възникне спор между Страните свързан с неизпълнението на задълженията на Изпълнителя, то Възложителят има право да задържи предоставената гаранция за изпълнение (когато гаранцията е под формата на паричен депозит) или да изиска от Изпълнителя удължаване на срока на валидност на издадената банкова гаранция до окончателното решаване на спора от компетентния съгласно настоящия договор съд или арбитражен трибунал.

13.8. При прекратяване или разваляне на Договора по вина на Изпълнителя, Възложителят има правото да задържи или да се удовлетвори в пълен размер от гаранцията за изпълнение.

13.9. Възложителят не дължи на Изпълнителя плащането на лихви върху предоставената гаранция за изпълнение (когато гаранцията е под формата на паричен депозит) за периода, през който Възложителят правомерно я е задържал.

13.10. Когато ВЪЗЛОЖИТЕЛЯТ се е удовлетворил от Гаранцията за изпълнение и Договорът продължава да е в сила, ИЗПЪЛНИТЕЛЯТ се задължава в срок до 7 (седем) дни да допълни Гаранцията за изпълнение, като внесе усвоената от ВЪЗЛОЖИТЕЛЯ сума по сметката на ВЪЗЛОЖИТЕЛЯ или предостави документ за изменение на първоначалната банкова гаранция или нова банкова гаранция, съответно застраховка, така че във всеки момент от действието на Договора размерът на Гаранцията за изпълнение да бъде в съответствие с чл. 13.2 от Договора.

14. Неустойки и санкции

14.1. Ако Доставката е извършена след Датата на доставка, Изпълнителят дължи неустойка в размер на 0,5% (нула цяло и пет процента) от стойността на Стоката, чиято доставка е забавена, за всеки ден забава, но не повече от 15% (петнадесет процента) от Цената на Стоката без ДДС.

14.2. В случай, че Възложителят развали Договора поради виновно неизпълнение от страна на Изпълнителя, Изпълнителят дължи неустойка в размер на 8% от Цената на Стоката без ДДС. Възложителят има право и на обезщетение по общия ред за действително претърпените и превишаващи размера на неустойката вреди.

14.3. В случай на забавено плащане, Възложителят заплаща неустойка в размер на 0.5% (нула цяло и пет процента) върху стойността на забавеното плащане за всеки ден закъснение, но не повече от 15% (петнадесет процента) от стойността на дължимото плащане.

15. Изменение на Договора

15.1. Изменение на настоящия Договор се допуска по изключение и се извършва по взаимно съгласие на Страните с допълнително споразумение, съставено в писмена форма при наличие на някоя от изрично предвидените в ЗОП предпоставки.

16. Фактуриране

16.1. Изпълнителят издава данъчна фактура, носеща номера на настоящия Договор, номер на поръчка в САП, както и съдържаща реквизитите, изисквани от Закона за счетоводството, и придружена с разходно-оправдателна информация, изисквана съгласно Договора или от Възложителя. Фактурите се изготвят и приемат по Реда за изпращане и приемане на фактури (Приложение № 6). При пълно и точно изпълнение на условията на чл. 3.3 от този Договор, Възложителят заплаща сумата, посочена във фактурата в Срока за плащане.

16.2. В случай, че Възложителят е заплатил по погрешка на Изпълнителя сума, включително и неправилно начислена като ДДС, Изпълнителят се задължава незабавно да възстанови тази сума на Възложителя.

16.3. Плащанията от страна на Възложителя по настоящия Договор не подлежат на облагане с данък, освен ДДС и удръжките, предвидени със закон. В частност, ако по отношение на плащане по настоящия Договор се наложи удържане на данък при източника, Възложителят трябва да удържи този данък от сумата на плащането и да го внесе по сметка на Националната агенция по приходите. При тези обстоятелства, плащанията към Изпълнителя ще представляват сумите дължими по настоящия Договор, намалени с удържания данък при източника съгласно закона. В тежест на Изпълнителя е да докаже съответните основания за неначисляване на данък при източника.

17. Прехвърляне

17.1 Изпълнителят няма право, без предварително писмено съгласие от Възложителя, да прехвърля или по друг начин да се разпорежда с правата си по настоящия Договор.

- 17.2 При участие на подизпълнители при изпълнението на предмета на договора, то за Изпълнителя и за подизпълнителя са валидни всички приложими разпоредби на Закона за обществените поръчки. Изпълнителят се задължава своевременно да предоставя на Възложителя всички документи и информация по договорите за подизпълнение съгласно Закона за обществените поръчки.
- 17.3 Изпълнителят носи отговорност за контрол на качеството на работата и спазване на изискванията за безопасна работа на персонала на подизпълнителите си. Изпълнителят се задължава да определи компетентни длъжностни лица, които да извършват контрол на работата на подизпълнителите.
- 17.4 Изпълнителят има право да прави инспекции и проверки на работата на площадката и одити на подизпълнители, по реда по който същите се извършват за Изпълнителя.

18. Право на собственост

- 18.1. При условията на чл. 18.3 и с оглед специфичните условия за всяка Доставка и преминаване на риска, посочени в настоящия Договор, собствеността върху Стоките преминава от Изпълнителя върху Възложителя в момента на Доставката или при плащане от страна на Възложителя (в случай, че по някакви причина то предхожда Доставката).
- 18.2. При условията на чл. 18.3 и с оглед специфичните условия за доставка и преминаване на риска, посочени в настоящия Договор, когато Изпълнителят получава Стока от трето лице, той гарантира, че собствеността върху тази Стока ще бъде прехвърлена на Възложителя в момента на извършване на Доставката или при плащане от страна на Възложителя (в случай че по някаква причина то предхожда Доставката).
- 18.3. В случай, че плащането е извършено от Възложителя преди Доставката, и с оглед специфичните условия за доставка и преминаване на риска, посочени в този Договор, собствеността върху Стоките се прехвърля от Изпълнителя на Възложителя веднага щом Стоките могат да бъдат индивидуализирани, но рискът от загуба или повреда не преминава върху Възложителя преди момента на Доставката. Такова предварително плащане не следва да се тълкува в смисъл, че Стоките са одобрени от Възложителя.

19. Интелектуална собственост, лицензии и поверителност

- 19.1. Изпълнителят гарантира, че доставянето и използването на Стоката няма да наруши патент, регистриран промишлен дизайн, авторско право, търговска марка или друго защитено право ("**Защитени права**"). Освен ако Възложителят се е съгласил на друго, Изпълнителят е длъжен да осигури на Възложителя от третите лица неотменима, освободена от лицензионни възнаграждения и неизключителна лицензия за такова ползване, когато това е необходимо за пълноценното ползване на Стоката и нейната специфика.
- 19.2. Изпълнителят се задължава да обезщети Възложителя, в случай че Възложителят е подведен под отговорност за нарушаване на Защитени права във връзка с използването на Стоката.
- 19.3. Изпълнителят е длъжен да пази цялата информация и софтуер, свързани по какъвто и да било начин с Възложителя, като най-строго поверителни и се задължава да не ги ползва или разкрива, освен за целите на настоящия Договор, без предварителното писмено съгласие на упълномощено от Възложителя лице.
- 19.4. При наличието на особени условия в настоящия Договор, Изпълнителят е длъжен незабавно да получи всички необходими разрешителни за внос и износ, и всички други съгласия, необходими за доставка за Стоката.

20. Риск, отговорност и застраховане

- 20.1. Изпълнителят ще обезщети Възложителя за всички вреди, свързани с погиване или повреда на имуществото на Възложителя или трето лице, както и разходи за отстраняване на разливи на химични вещества и смеси, включително и неблагоприятни за околната среда въздействия от тях, произтичащи от или във връзка с изпълнението или неизпълнението на задълженията на Изпълнителя по настоящия Договор, освен когато тази отговорност е възникнала от или във връзка с умишлени действия или груба небрежност от страна на Възложителя или негови представители.
- 20.2. Изпълнителят ще обезщети Възложителя за всички преки разходи и искове (включително, при погиване или повреда на имущество, както и нараняване или смърт на лице), претърпени от Възложителя, в резултат на нарушение на настоящия Договор или поради друго нарушение, действие или бездействие (включително небрежност) на Изпълнителя или лице, за което последният носи отговорност.
- 20.3. Изпълнителят носи отговорност за загуба или повреда на Стоката до момента на Доставка на Възложителя, с изключение на случаите, при които в този Договор са предвидени различни условия за преминаване на риска. Изпълнителят носи отговорност за загуба или повреда на Стоката през целия период от време (например при престоя им в склада на Изпълнителя или при гаранционна работа), през който Изпълнителят е длъжен да полага грижа за Стоката и да я контролира.
- 20.4. Изпълнителят (ако е приложимо и предвидено в Техническата спецификация (Приложение № 2) и условията за изпълнение на обществената поръчка) трябва да осигури и/или организира получаването на подходящите застраховки за времето на извършването на неговите задължения по Договора, за наличния обхват при търговско приемливи условия, включително застраховка на персонала на Изпълнителя, а именно застраховка за отговорността на работодателя, изискуема по закон, както и застраховка срещу земетресение, наводнение, непреодолима сила и пожар. В тези случаи Изпълнителят трябва да сключи и поддържа застрахователни полици при финансово стабилен застраховател с подходяща репутация, одобрен от Възложителя, и при условия приемливи за Възложителя, за да:
- (а) осигури Стоката по подходящ и адекватен начин срещу погиване или повреда от датата на настоящия Договор до извършване на Доставка; и
 - (б) покрие увреждания или инвалидност или други професионални рискове за персонала на Изпълнителя.

Когато това е приложимо, застраховките, поддържани от Изпълнителя, трябва да съдържат разпоредби за суброгация в полза на Възложителя и да включват Възложителя като допълнителен бенефициент.

- 20.5. Изпълнителят (ако е приложимо и предвидено в Техническата спецификация (Приложение № 2) и условията за изпълнение на обществената поръчка) е длъжен да поддържа за периода, необходим за покриване на отговорностите му съгласно настоящия Договор, застраховка за вреди, причинени от Стоките, предоставяни от Изпълнителя, със застрахователно покритие, достатъчно да покрие отговорността (и във всички случаи в размер на минималния процент от Общата цена на поръчката, указан в Специалните условия (Приложение № 1)) при застраховател и при условия, приемливи за Възложителя. Изпълнителят, при искане от страна на Възложителя, предоставя надлежно доказателство за изпълнението на настоящия чл. 20.5.
- 20.6. Изпълнителят е длъжен незабавно и с необходимата грижа да изиска заплащане на обезщетение по съответните полици съгласно чл. 20.4 по-горе и да изплати на Възложителя получените парични средства.

- 20.7. В случай, че Изпълнителят не сключи или не поддържа застрахователна полица, изискваща се в съответствие с условията на този Договор или при които е възложена поръчката, Възложителят има право, но не и задължението, да осигури и поддържа такава полица единствено и изцяло за сметка на Изпълнителя. В такъв случай, Възложителят има право да му бъдат възстановени директно разумните разходи направени във връзка с полицата или да прихване същите от сумите, които са дължими на Изпълнителя.
- 20.8. Възложителят не носи отговорност по отношение на повреда и погиване на съоръженията, материалите и оборудването на Изпълнителя, като риска за тях се носи от Изпълнителя.
- 20.9. Изпълнителят трябва да извършва всякаква дейност в рамките на Площадката на Възложителя по начин, който да не разстройва и смущава съседите на обекта. В частност, докато се намира на Площадката на Възложителя, Изпълнителят трябва да съблюдава, както и да осигури съблюдаване от страна на своите работници, служители, представители и Подизпълнител/и на:
- (а) всички Задължителни разпоредби и изисквания на правителство или друга власт с юрисдикция над Площадката на Възложителя във връзка с достъпа до Площадката, със здравето, безопасността и опазване на околната среда; и
 - (б) здравните изисквания, изискванията и процедурите по безопасност и опазване на околната среда на Възложителя.
- 20.10. Изпълнителят се съгласява и с настоящото поема пълна и изключителна отговорност за удържане и внасяне на всякакви и всички данъци, осигурителни вноски и др., за които същият и неговите Подизпълнители за задължени лица, по отношение на Фонд „Безработица“, вноските за социално, пенсионно осигуряване, пенсии и други подобни, наложени от действащи и бъдещи разпоредби на властите по отношение на надница, заплата, или друго възнаграждение, платимо на персонал, нает от Изпълнителя и неговите Подизпълнители във връзка с Доставка на Стоката и други работи по Договора.
- 20.11. Лицата, за които Изпълнителят отговаря, включват неговите работници, служители, представители, консултанти, Подизпълнители и под-доставчици на всяко едно.
- 20.12. Някоя разпоредба от настоящия Договор (изрична или подразбираща се) не ограничава отговорността на Изпълнителя във връзка с изпълнението на неговите задължения по настоящия Договор.

21. Условия и ред за прекратяване/разваляне на договора

21.1. Настоящият договор се прекратява:

- (а) с изтичане на срока по чл. 4 от настоящия Договор;
- (б) с окончателното му изпълнение;
- (в) по взаимно съгласие на Страните, изразено в писмена форма;
- (г) едностранно от Възложителя във всеки един момент с изпращане на 10 (десет) дневно писмено предизвестие до Изпълнителя, в което се определя дали Договорът ще бъде прекратен частично или изцяло и дата, от която прекратяването влиза в сила;

- (д) от Възложителя при настъпване на непредвидено обстоятелство съгласно § 2, т. 27 от ЗОП, поради което не е в състояние да изпълнява задълженията си по Договора;
- (е) при преобразуване на Изпълнителя в съответствие със законодателството на държавата, в която е установен в случай, че правоприменикът му не отговаря на условията, предвидени в ЗОП за продължаване на действието на договор за обществена поръчка;
- (ж) при настъпване на други основания за прекратяване на договор за обществена поръчка, предвидени в ЗОП.

21.2. Възложителят може едностранно да развали договора без предизвестие, когато Изпълнителят:

- (а) забави изпълнението на което и да е от задълженията си по настоящия Договор с повече от 7 (седем) дни;
- (б) откаже да замени Стока с констатирани недостатъци, дефекти и несъответствия в указания от Възложителя срок;
- (в) откаже да отстрани за своя сметка констатирани недостатъци, дефекти и несъответствия в доставена Стока в указания от Възложителя срок;
- (г) не изпълни точно и в пълно съответствие което да е от задълженията си по настоящия Договор и приложенията към него;
- (д) използва за изпълнение на настоящия Договор Подизпълнител/и, без да е декларирал това в офертата си или използва Подизпълнител/и, който/които не е/са посочен/и в офертата му, извън случаите, в които това изрично се допуска от ЗОП;
- (е) по отношение на Изпълнителя бъде открито производство за обявяването му в несъстоятелност или търговската му дейност бъде прекратена поради ликвидация съгласно националното законодателство на държавата, в която Изпълнителят е регистриран.

21.3. Изпълнителят няма право да бъде компенсиран или обезщетен за разходи, направени или възникнали след датата на прекратяването на Договора, с изключение на разходи, произтичащи пряко и непосредствено от прекратяването на Доставката, в случай, че Възложителят предварително е предоставил писмено разрешение за извършването на съответните разходи.

21.4. В случай на прекратяване на възложената Доставка или част от нея, Изпълнителят се задължава да предостави на Възложителя всички документи, свързани с възложената Доставка или частта от нея.

22. Неизключителност

Нищо от настоящия Договор не забранява на Изпълнителя или на Възложителя да сключват подобни договори или други споразумения с всякакви други дружества, партньори, лица или страни.

23. Частична недействителност

Всяка разпоредба от настоящия Договор е отделна и различна от останалите и ако по някаква причина една или повече от тези разпоредби бъдат обявени за недействителни

или неприложими, те ще се считат за отделени и заличени от настоящия Договор, като в такъв случай останалите разпоредби от Договора остават изцяло в сила.

24. Известия

Всички съобщения, изпращани във връзка с настоящия Договор, трябва да бъдат на български или на английски език и в писмена форма. Ако има несъответствие между текстовете на български и на английски език, предимство ще има и ще се вземе предвид текста на български език. Съобщенията могат да бъдат предавани лично на лицата за контакт по електронна поща или доставяни с писмо с обратна разписка на адреса, посочен в настоящия договор до евентуална промяна на адреса, за която едната Страна е информирала другата.

25. Цялост

Настоящият Договор представлява всички точки, по които Страните са се споразумели и постигнали разбирателство по предмета на настоящия Договор и отменя всички и всякакви предходни договаряния, задължения и кореспонденции във връзка с предмета на настоящия Договор, освен ако приложимото право предвижда нещо друго.

26. Приложимо право и спорове

Приложимо към настоящия Договор е българското право. Всички спорове, породени от настоящия Договор или отнасящи се до него, включително породените или отнасящи се до неговото тълкуване, недействителност, изпълнение или прекратяване, както и споровете за попълване на празноти в настоящия Договор или приспособяването му към нововъзникнали обстоятелства, се отнасят за разрешаване от Арбитражния съд при Българската търговско-промишлена палата съобразно с неговия Правилник за дела, основани на арбитражни споразумения.

27. Мрежова и информационна сигурност

Изпълнителят се задължава да спазва добрите практики по киберсигурност и да се уверява, че същите се спазват и от неговите подизпълнители и доставчици. В случай на инцидент, засягащ сигурността на информацията на Възложителя, Изпълнителят е длъжен да уведоми лицето, отговарящо за мрежовата и информационна сигурност на електронна поща: dian.demerdzhev@aes.com.

28. Лични данни

За целите на настоящия Договор, „Лични данни“ могат да бъдат всяка информация, която се отнася до идентифицирано физическо лице или физическо лице, което може да се идентифицира, включително, но не само, данни като име, фамилия, адрес на електронна поща, телефон или данни от документ за самоличност.

Доколкото Изпълнителят обработва Лични данни, които Възложителят предоставя (разкрива) на Изпълнителя („Лични данни“) във връзка със сключването и изпълнението на настоящия Договор и извършване на Доставките по Договора, Изпълнителят следва:

- а) да спазва всички приложими нормативни актове за защита на личните данни, включително, но не само европейския Общ регламент за защита на данните („**ОРЗД**“);
- б) да обработва Личните данни единствено и само за изпълнение на Договора и за целите на извършването на Доставките и да не обработва Личните данни за цели, несъвместим с тези цели;

- в) да обработва Личните данни в съответствие с писмените нареждания/инструкции на Възложителя;
- г) да гарантира, че персоналът на Изпълнителя (лицата, които обработват личните данни под прякото ръководство на Изпълнителя въз основа на трудово или гражданско правоотношение), който има достъп до и обработва Личните данни ще спазва и осигурява поверителността и сигурността на Личните данни;
- д) да осигури и прилага подходящи технически и организационни мерки, за да защити Личните данни срещу нарушения на сигурността на личните данни, като например случайно или неправомерно унищожаване, загуба, промяна, неразрешено разкриване или достъп до лични данни, които се предават, съхраняват или обработват по друг начин въз основа или във връзка с Договора („**Нарушение на сигурността на Личните данни**“), както и да осигури ниво на сигурност на Личните данни, съответстващо на риска, свързан с обработването и естеството на Личните данни, които следва да бъдат защитени по подходящ начин;
- е) да съхранява Личните данни само за период, необходим за изпълнение на целите на настоящия Договор, освен ако закон или друг нормативен акт не предвижда и задължава Изпълнителя да съхранява Личните данни или част от тях за период по-дълъг от необходимото за изпълнение на Доставките и срока на действие на настоящия Договор;
- ж) да получи предварително писмено съгласие от Възложителя преди да прехвърли (разкрие) Лични данни до която и да е трета страна или подизпълнители на Изпълнителя във връзка с предоставянето на Доставките и изпълнението на настоящия Договор;
- з) да прехвърля Лични данни единствено до страни извън Европейското Икономическо Пространство, които осигуряват адекватно ниво на защита и само след предварителното писмено разрешение от Възложителя и при наличието на подходящи гаранции за защита на Личните данни, които Възложителят счита за необходими и приемливи;
- и) незабавно да уведоми Възложителя за всяко Нарушение на сигурността на Личните данни, но не по-късно от 24 часа след като Изпълнителят установи нарушението;
- й) незабавно да уведоми Възложителя за всяка молба или искане за разкриване (предоставяне) на Лични данни от правоприлагащ или друг административен орган или което да е друго трето лице и/или за всяка молба, получена от физическо лице, за което се отнасят Личните данни („**Субект на Данни**“) преди да отговори на такава молба, освен ако Изпълнителят не е бил изрично упълномощен да направи това от Възложителя.

Приложения:

1. Специални условия;
2. Техническа спецификация;
3. Техническо предложение на Изпълнителя за изпълнение на поръчката;
4. Ценова оферта на Изпълнителя;
5. Споразумение за осигуряване на здравословни и безопасни условия на труд;
6. Ред за изпращане и приемане на фактури.

Подписано за и от името на „Ей И Ес – ЗС Марица Изток I“ ЕООД

Подпис:

Име: Мариана Геренова

Длъжност: Управител

Подписано за и от името на “Икома” ООД

Подпис:

Име:

Длъжност: Управител

Приложение № 1
Специални условия

Възложител	„ЕЙ И ЕС – ЗС Марица Изток I“ ЕООД ЕИК: 123533834; ДДС №: BG123533834
Адрес на Възложителя	гр. Гълъбово 6280, община Гълъбово, област Стара Загора, България
Представител на Възложителя	Име: Телефонен номер: E-mail:
Ключов персонал на Възложителя	1. По технически въпроси: Име: Телефонен номер: E-mail: 2. По счетоводни въпроси (за фактури): E-mail: emea.apinvoices@aes.com 3. По търговски и договорни въпроси: Име: Телефонен номер: E-mail: 4. По въпроси по ЗБУТ и ОС: Дежурен инспектор ЗБУТ: 0884 886 663 E-mail: MaritzaEHSTeam@aes.com
Изпълнител	“ИКОМА“ ООД ЕИК: 831690710; ДДС №: BG831690710.
Адрес на Изпълнителя	гр. София, бул. „инж. Иван Вазов“ No.68, ет.3
Представител на Изпълнителя	Име: Телефон: E-mail:
Предмет на договора	Договор за доставка на резервни части за помпи варовикова, гипсова и абсорберна суспензия тип DUCHTING ROWA MC 200-355 и DUCHTING ROWA MCC 1000-1250
Ключов персонал на Изпълнителя	Цветанка Велкова, Управител
Чл. 3.1 Цена на Стоката	Цена на Стоката (резервни части за помпи варовикова, гипсова и абсорберна суспензия тип DUCHTING ROWA MC 200 – 355 и DUCHTING ROWA MCC 1000-1250), е

	<p>както следва:</p> <p>Единична цена в лв./бр., без ДДС, съгласно Ценовата оферта (Приложение № 4) при условие на доставка FCA площадката на Изпълнителя, съгласно INCOTERMS 2020.</p> <p>Транспортните разходи за всяка доставка ще се заплащат от Възложителя като% от фактурирана стойност.</p> <p>При поръчване на стоки извън предмета на договора от електронния каталог, единичните цени са с ...% отстъпка от стойността им по каталог.</p> <p>Възложителят заплаща цената за всяка доставка в 30 (тридесет) дневен срок, след представяне на фактура в оригинал и приемо-предавателен протокол, подписан без забележки от представител на Възложителя, както и при задоволяване на условията, описани в чл. 3.3 на Договора.</p>
Чл. 3.4 Банкова сметка, посочена от Изпълнителя	<p>Банка:</p> <p>IBAN:</p> <p>BIC:</p>
Чл. 4 Срок на договора	<p>Договорът влиза в сила от датата на подписване и е валиден до 18.12.2022 г. или до изчерпване на сумата по договора.</p>
Чл. 5.1 Начин на доставка на Стоката	<p>Доставката се извършва по заявка, съгласно изискванията на Техническата спецификация (Приложение № 2), при спазване на приложимите Задължителни разпоредби.</p> <p>Всяка доставка се придружава от:</p> <p>(а) Опаковъчен лист</p> <p>(б) Приемо-предавателен протокол</p> <p>(в) Сертификат за качество или Декларация за съответствие от производителя</p>
Чл. 5.2 Адрес за доставка на Стоката	<p>Стоката се доставя до Площадката на Възложителя.</p>
Чл. 5.4 Начин на уведомяване за датата и планирания час за извършване на Доставката	<p>Известие за готовност за експедиране трябва да бъде изпратено до Възложителя, най-малко 1 (един) работен ден преди датата на експедиция на стоката, на електронен адрес: store@aes.com</p>
Чл. 5.6 Срок за доставка	<p>Срокът за изпълнение на доставката е съгласно Приложение No.3 Техническо предложение, без да е включено времето за транспорт.</p>
Чл. 11.5 Гаранционен срок	<p>Гаранционният срок е съгласно Приложение No.3 Техническо предложение</p>
Чл. 13.2 Размер на гаранцията за изпълнение	<p>Не се прилага</p>

<p>Чл. 14 Неустойки и санкции</p>	<p>При забава в изпълнението на Договора с повече от 3 (три) Работни дни, Възложителят има право и на обезщетение по общия ред за действително претърпените и превишаващи размера на неустойката вреди.</p> <p>За действително претърпени вреди в размер по-голям от размера на уговорените неустойки, заинтересованата страна може да търси обезщетение в пълен размер по арбитражен ред.</p>
<p>Чл. 20.5 Застраховка</p>	<p>Не се прилага</p>

Приложение № 2
Техническа спецификация

Приложение № 3
Техническо предложение на Изпълнителя за изпълнение на поръчката

Приложение № 4
Ценова оферта на Изпълнителя

Приложение №5

СПОРАЗУМЕНИЕ за правата и задълженията на страните и за координиране на мерките за осигуряване на здравословни и безопасни условия на труд

I. ПРЕДМЕТ НА СПОРАЗУМЕНИЕТО:

1. С настоящото споразумение се определят изискванията, правата и задълженията на страните за осигуряване на здравословни и безопасни условия на труд на своите работници, както и за опазване на живота и здравето на други лица, които се намират в района на извършваната от тях дейност на територията на ВЪЗЛОЖИТЕЛЯ.

II. ОБЩИ ИЗИСКВАНИЯ:

1. Длъжностните лица на ВЪЗЛОЖИТЕЛЯ и ИЗПЪЛНИТЕЛЯ, които организират и управляват трудовите процеси, отговарят за осигуряване на здравословни и безопасни условия на труд на работещите в ръководените от тях дейности. Те са длъжни незабавно да се информират взаимно за всички опасности и вредности.

2. На работната площадка не могат да се извършват други дейности извън договорените, или по изключение такива се извършват само с предварително писмено разрешение на ВЪЗЛОЖИТЕЛЯ и след специален инструктаж на лицата на ИЗПЪЛНИТЕЛЯ.

3. Движението на работещите по територията на обекта да се извършва по обозначените маршрути, като се внимава за неравности по терена, отворени шахти, движещи се МПС и други обозначени или необозначени опасности, застрашаващи живота и здравето.

4. Когато в едно помещение и/или на две нива се извършва дейност от работници на ВЪЗЛОЖИТЕЛЯ и ИЗПЪЛНИТЕЛЯ, лицата по чл. 1 от настоящия раздел вземат мерки за осигуряване на взаимната безопасност.

5. По време на работа се забранява достъпа на странични лица, незаети пряко с извършването на договорените дейности.

6. Съоръженията, стълбите и площадките, използвани при работа на височина, трябва да са стандартни и да отговарят на всички условия за безопасност.

7. При извършване на огневи работи работниците на ВЪЗЛОЖИТЕЛЯ и на ИЗПЪЛНИТЕЛЯ са длъжни да спазват противопожарните правила. Пушенето на територията на предприятието на ВЪЗЛОЖИТЕЛЯ може да се извършва само на обозначените за това места.

8. В случай на или при вероятност от възникване на сериозна и непосредствена опасност за здравето и живота, работещите на ВЪЗЛОЖИТЕЛЯ и ИЗПЪЛНИТЕЛЯ са длъжни незабавно да преустановят работата до отстраняване на опасността.

9. При извършване на всички видове работи и дейности по договора, съответните действащи нормативни документи и вътрешни правилници по здраве и безопасност при работа са еднакво задължителни за двете страни.

10. Загубите, причинени от влошаване качеството и удължаване сроковете на извършваните работи, поради отстраняване на отделни лица или спиране на групи/бригади/ за допуснати нарушения на изискванията на правилниците и инструкциите по безопасността на труда, противопожарните строително-технически норми и опазване на околната среда, са за сметка на ИЗПЪЛНИТЕЛЯ.

11. При системно нарушаване от страна на ИЗПЪЛНИТЕЛЯ на изискванията за безопасност и здраве, ВЪЗЛОЖИТЕЛЯ има право едностранно да прекрати действието на договора, без да дължи неустойка на другата страна.

III. ПРАВА И ЗАДЪЛЖЕНИЯ НА ВЪЗЛОЖИТЕЛЯ:

1. Преди започване на работа по договора ВЪЗЛОЖИТЕЛЯТ извършва начален инструктаж и инструктаж на работното място (ако се изисква) на персонала на ИЗПЪЛНИТЕЛЯ според

изискванията на *Наредба № РД-07-2 от 16 Декември 2009 г. за условията и реда за провеждането на периодично обучение и инструктаж на работниците и служителите по правилата за осигуряване на здравословни и безопасни условия на труд* и ги оформя в съответния дневник. Провеждането на всички останали видове инструктажи е задължение на ИЗПЪЛНИТЕЛЯ.

2. ВЪЗЛОЖИТЕЛЯТ изисква от ИЗПЪЛНИТЕЛЯ списък с имената, документите за правоспособност (ако се изискват за изпълнение на работата) и удостоверенията за придобита квалификационната група на всички лица, които ще работят на територията и в помещенията на ВЪЗЛОЖИТЕЛЯ.

3. ВЪЗЛОЖИТЕЛЯТ се задължава да осигури безопасен достъп на работещите и транспортните средства на ИЗПЪЛНИТЕЛЯ до работното им място, за времетраенето на договора.

4. ВЪЗЛОЖИТЕЛЯТ запознава длъжностните лица на ИЗПЪЛНИТЕЛЯ, които организират и управляват трудовите процеси с разположението на обслужваните съоръжения, специфичните характеристики на работните места и професионалните рискове.

5. ВЪЗЛОЖИТЕЛЯТ се задължава да осигури изпълнението на организационните и технически мероприятия преди допускането до работа на персонала на ИЗПЪЛНИТЕЛЯ и обозначи работните им места.

6. Отдел „Здравословни и безопасни условия на труд“ (по-нататък за краткост ЗБУТ) на ВЪЗЛОЖИТЕЛЯ е упълномощен да извършва контролна дейност по спазване на изискванията за безопасност и здраве при работа. Разпорежданията на неговите служители са задължителни и за персонала на ИЗПЪЛНИТЕЛЯ.

7. ВЪЗЛОЖИТЕЛЯТ има право да отстрани от работната площадка работещи на ИЗПЪЛНИТЕЛЯ, които не са запознати с правилата за здравословни и безопасни условия на труд, не ги спазват или не притежават необходимата правоспособност, както и при възникване на сериозна и непосредствена опасност за здравето и живота им.

8. ВЪЗЛОЖИТЕЛЯТ оказва съдействие на ИЗПЪЛНИТЕЛЯ при възникване по негова (на ИЗПЪЛНИТЕЛЯ) вина за аварии, пожари и/или инциденти, в това число със специализирана техника и наличен персонал.

9. ВЪЗЛОЖИТЕЛЯТ е длъжен да информира своевременно ИЗПЪЛНИТЕЛЯ за вътрешни разпореждания и решения от оперативни съвещания, които са свързани с неговата безопасна работа.

IV. ПРАВА И ЗАДЪЛЖЕНИЯ НА ИЗПЪЛНИТЕЛЯ:

1. ИЗПЪЛНИТЕЛЯТ е длъжен да осигури квалифициран персонал за безопасно изпълнение на договорените дейности.

2. ИЗПЪЛНИТЕЛЯТ осигурява присъствието на лицата, които ще изпълняват дейностите по договора на началния инструктаж, провеждан преди започване на работа, и на инструктажа на работното място както и на другите инструктажи, провеждани от ВЪЗЛОЖИТЕЛЯ.

3. При провеждане на началния инструктаж от ВЪЗЛОЖИТЕЛЯ, ИЗПЪЛНИТЕЛЯ представя поименен списък с квалификационната група на всяко лице, включително и на отговорните ръководители и изпълнители на работата, както и на отговорните за безопасността лица, които ще работят на територията на ВЪЗЛОЖИТЕЛЯ.

4. При извършване на дейности, за които се изисква допълнителна квалификация съгласно приложимите нормативни документи, ИЗПЪЛНИТЕЛЯТ е длъжен да представи на ВЪЗЛОЖИТЕЛЯ и документи за съответната правоспособност на своя персонал.

5. Персоналът на ИЗПЪЛНИТЕЛЯ е длъжен да носи по време на работа удостоверенията за придобита квалификационна група по безопасност, както и всички документи, удостоверяващи придобита правоспособност.

6. ИЗПЪЛНИТЕЛЯТ носи пълна отговорност за осигуряване и използване на лични предпазни средства от своя персонал.

7. ИЗПЪЛНИТЕЛЯТ носи отговорност за правилното използване на средствата за индивидуална и колективна защита от неговите работници.

8. ИЗПЪЛНИТЕЛЯТ е длъжен да осигури спазването от неговия персонал на дадените от страна на ВЪЗЛОЖИТЕЛЯ инструкции и правила за здравословни и безопасни условия на труд, както и действащите вътрешни актове в тази област.

9. Персоналът на ИЗПЪЛНИТЕЛЯ няма право да започне работа на територията на ВЪЗЛОЖИТЕЛЯ, без допускане от страна на упълномощените лица на ВЪЗЛОЖИТЕЛЯ.

10. ИЗПЪЛНИТЕЛЯТ е длъжен да не допуска премахване на табели и ограждения, да не извършва дейности извън обозначеното работно място, да не затрупва проходи, коридори и площадки с демонтирани възли, резервни части, отпадни материали и други подобни.

11. При извършване на договорените дейности, ИЗПЪЛНИТЕЛЯТ се задължава да не затруднява оперативния персонал при извършване на обходи и обслужване на работещите съоръжения и съоръженията в резерв.

12. ИЗПЪЛНИТЕЛЯТ е длъжен да обезпечи използването на подходящи изправни инструменти и безопасно работно оборудване от своите работници, в това число и правилното и безопасно използване на транспортните средства, като не допуска използване на автомобили с неизправности;

13. ИЗПЪЛНИТЕЛЯТ е длъжен да осигури явяването на работа на своя персонал в отпочинало състояние, както и да не допуска употреба на алкохол или други упойващи вещества през работно време, както и работа под тяхно влияние.

14. ИЗПЪЛНИТЕЛЯТ е длъжен да не допуска лица за извършване на работа, с която последните не са запознати или не притежават изискващата се квалификация и правоспособност.

15. ИЗПЪЛНИТЕЛЯТ е длъжен незабавно да информира съответните длъжностни лица на ВЪЗЛОЖИТЕЛЯ за всяка възникнала ситуация при работа, която може да представлява сериозна и непосредствена опасност за работещите.

16. ИЗПЪЛНИТЕЛЯТ има право да откаже извършването на определена работа, ако са налице обосновани съмнения относно осигурените от ВЪЗЛОЖИТЕЛЯ условия за безопасност и опазване на живота и здравето на работниците. Той незабавно уведомява отдел ЗБУТ на ВЪЗЛОЖИТЕЛЯ за възникналата ситуация.

17. В случаите на възникнали инциденти и трудови злополуки с лица от персонала на ИЗПЪЛНИТЕЛЯ, ръководителят на групата уведомява веднага, както своето ръководство, така и отдел ЗБУТ на ВЪЗЛОЖИТЕЛЯ, след което предприема мерки и оказва съдействие за изясняване на обстоятелствата и причините за злополуката.

18. ИЗПЪЛНИТЕЛЯТ се задължава да поддържа работните си места в подредено, чисто и безопасно състояние. При завършване на всяка част от работата, ИЗПЪЛНИТЕЛЯТ незабавно отстранява от работната площадка всички свои съоръжения, строително оборудване, временни конструкции и отпадни материали, които няма да бъдат използвани на или близо до същото място по време на по-късните етапи от работата.

19. ИЗПЪЛНИТЕЛЯТ има право по своя преценка и в съответствие с нормативните документи да изисква и други мерки за осигуряване на безопасност при работа.

V. ДРУГИ УСЛОВИЯ:

1. Длъжностните лица, упълномощени от ВЪЗЛОЖИТЕЛЯ, при констатиране на нарушения на правилата по безопасността на труда от страна на персонала на ИЗПЪЛНИТЕЛЯ имат право:

1.1. Да дават разпореждания или предписания за отстраняване на нарушенията.

1.2. Да отстраняват отделни членове или група /бригада/, като спират работата, ако извършените нарушения налагат това.

1.3. Да дават на ИЗПЪЛНИТЕЛЯ писмени предложения за налагане на санкции на лица, извършили нарушения на територията на ВЪЗЛОЖИТЕЛЯ.

Настоящото допълнително споразумение, изготвено в изпълнение изискванията на чл.14, чл.16, чл.18, чл.19 от Закона за здравословни и безопасни условия на труд, е неразделна част от **ДОГОВОР №**и важи до изтичане на срока на действие на договора.

Одобрено за и от името на Изпълнителя от:

Подпис: _____

Име: _____

Длъжност: _____

Дата: _____

Приложение № 6

Ред за изпращане и приемане на фактури

1. Документи на хартиен носител се изпращат по пощенски път до:

**„Ей И Ес Юрп Сървисис“ ЕООД
Отдел „Обработка на входящи фактури“
1407 София, р-н Средец, България
Бул. „Черни връх“ № 32А, Офис сграда „Ариес“, ет. 1**

Важно: Съгласно българските данъчни изисквания ще бъдат обработвани само оригинални фактури. Сканирани копия изпратени на адрес emea.apinvoices@aes.com ще бъдат обработвани, само ако са подпечатани и подписани от доставчика с “Вярно с оригинала”.

2. Електронни фактури се изпращат на общ електронен адрес:

emea.apinvoices@aes.com

Издаването и изпращане на електронни фактури на този общ електронен адрес ще допринесе много за по-бързата и ефективна обработка на Вашите документи и плащане.

Моля в този случай да обърнете внимание на следните особености, които също са предпоставка за ефективната обработка на документите:

- (а) Фактурите следва да бъдат в Adobe PDF формат;
- (б) Ако изпращате няколко фактури, в един е-мейл може да бъде прикачена само една фактура, така че следва да изпратите толкова отделни е-мейла, колкото са на брой фактурите;
- (в) Всяка отделна фактура може да се състои от повече от една страница;
- (г) Протоколите да се добавят като допълнителни страници към фактурата;
- (д) В заглавието (Subject) на е-мейла, към който е приложена фактура включете ключовата дума „Фактура“ на български или „Invoice“ на английски език, за автоматична и по-бърза обработка от системата;
- (е) Ако сте издали и изпратили електронна фактура, не е необходимо да изпращате повторно хартиено копие.

3. Ръчно изписани фактури

Ако все още издавате ръчно изписани фактури, бихме искали да Ви обърнем внимание, че те не могат да бъдат разчетени от електронната система за сканиране и автоматично разпознаване и поради налагащата се ръчна им обработка са възможни забавяния в тяхното осчетоводяване и плащане.

Възложителят настойчиво Ви препоръчва да не издавате ръчно изписани фактури, с цел Вашето по-ефективно обслужване.