

Образец към конкурсна документация за възлагане на обществени поръчки

.....март.....2016

**„ЕЙ И ЕС - ЗС Марица Изток I“ ЕООД**

**и**

**„Брентаг България“ ЕООД, гр. София**

---

**ДОГОВОР ЗА ДОСТАВКА НА НА НАТРИЕВ КАРБОНАТ [NA<sub>2</sub>CO<sub>3</sub>]**

**КАЛЦИНИРАНА СОДА – ЛЕКА**

**ДОГОВОР НОМЕР: 1012-AG-PPL**

Образец към конкурсна документация за възлагане на обществени поръчки

Днес 17.03. 2016 г. се сключи настоящият Договор

**МЕЖДУ:**

(1) „Ей И Ес - ЗС Марица Изток I“ ЕООД, еднолично дружество с ограничена отговорност вписано в Търговския регистър към Агенцията по вписванията с ЕИК 123533834, със седалище и адрес на управление: град Гълъбово 6280, община Гълъбово, област Стара Загора, България, представлявано от Тодор Благов Бележков, в качеството му на Управител (дружество наричано по-долу за краткост „Възложител“), от една страна,

и

(2) „Брентаг България“ ЕООД, дружество регистрирано в Търговския регистър към Агенцията по вписванията с ЕИК 130948282 и със седалище и адрес на управление: гр. София, р-н Оборище, кв. Подуяне, бул. Ситняково №85, ет.10, представлявано от Ирина Юриева Толумска и Илия Илиев Гергинов, в качеството им на управители (наричано по-долу за краткост „Изпълнител“), от друга страна, (всеки наричан още „Страна/та“ и общо „Страни/те“).

**КАТО СЕ ВЗЕ ПРЕДВИД СЛЕДНОТО:**

- (А) Възложителят притежава и експлоатира електроцентрала, работеща с въглища, наречена ТЕЦ „Ей И Ес Гълъбово“ и намираща се на Площадката на Възложителя (както е дефинирана по-долу) на адрес: гр. Гълъбово 6280, община Гълъбово, област Стара Загора, България;
- (В) Този документ и приложенията към него представляват споразумението между Възложителя и Изпълнителя по отношение на доставката на Стоката.

**СЕ СКЛЮЧИ НАСТОЯЩИЯТ ДОГОВОР ОТНОСНО СЛЕДНОТО**

**ОБЩИ РАЗПОРЕДБИ:**

**1. Определения и Тълкуване**

В настоящия Договор ще се прилагат следните определения:

„Възложител“ означава Страната, определена като такава в настоящия Договор, включително нейните универсални и частни правоприемници.

„Грижа на добрия търговец“ означава тази степен на умение, прилежност, предпазливост, предвидливост, грижи и работна практика, която би трябвало основателно и по принцип да се очаква от квалифициран и опитен доставчик, отговарящ на приложимото законодателство (занимаващ се със същия тип дейност като тази на Изпълнителя при същите или подобни обстоятелства).

„Дата на доставка“ означава договорената дата или краен срок за Доставка на Стоката.

„ДДС“ означава данък добавена стойност, чийто размер е определен в Закона за данък върху добавената стойност.

„Доставка“ означава доставянето до и разтоварването на Стоката съгласно настоящия Договор на територията на Площадката на Възложителя или на друго

място, определено от Възложителя, или което е посочено в този Договор като място на доставка на Стоката, както и извършването на монтаж и/или други съпътстващи Доставката дейности до удовлетворение на Възложителя, като „Доставка” и „Доставено” следва да се разбира по същия начин.

„Задължителни разпоредби“ включват всеки закон, устав, правила, подзаконова регламентация или делегирани правомощия за регламентация или други разпореждания, с всички техни изменения, както и други актове, чието приемане първите предвиждат.

„ЗОП“ означава Закон за обществените поръчки.

„Изпълнител“ означава страната, определена за изпълнител на договор за обществена поръчка съгласно решение № 2/12.02.2016 г. за класиране на офертите и определяне на изпълнител на Възложителя и която е ангажирана от Възложителя за доставката на Стоката, включително нейните универсални и частни правоприменници.

„Интелектуална собственост“ е авторско право, всички права, предоставени по силата на който и да е закон или подзаконов нормативен акт или друг задължителен акт, по отношение на изобретения (включително патенти), регистрирани и нерегистрирани търговски марки, регистрирани и нерегистрирани дизайни, схеми и поверителна информация, както и всички други права, произтичащи от интелектуална дейност в областта на промишлеността, науката, литературата или областта на изкуството.

„Необходими одобрения“ означава всички разрешителни, лицензии, разрешения, съгласия, одобрения и сертификати (независимо дали по силата на закон или не), които са необходими за изпълнение на някое от задълженията на Изпълнителя по този Договор, независимо дали се изисква съобразяване със закон или в резултат на правата на трети лица.

„Непредвидени обстоятелства“ са обстоятелства, които са възникнали след сключването на Договора и не са резултат от действие или бездействие на Страните, които не са могли да бъдат предвидени при полагане на дължимата грижа и правят невъзможно изпълнението при договорените условия.

„Обща цена на поръчката“ или „Цена“ означава договорената в настоящия Договор цена, съгласувана за заплащане от Възложителя на Изпълнителя при изпълнението на Договора, в съответствие с условията на настоящия Договор и съответните техни изменения (ако има такива).

„Площадка на Възложителя“ означава ТЕЦ „Ей И Ес Гълъбово“, разположена на адреса на Възложителя.

„Подизпълнител/и“ означава лицето или лицата, посочено/посочени в офертата на Изпълнителя като подизпълнител, както и всяко лице, на което Изпълнителят е възложил доставката на част от Стоката като подизпълнител при спазване на разпоредбите на ЗОП.

„Поръчка за доставка“ или „Поръчка“ означава поръчка за доставка, зададена до Изпълнителя във Формата на Поръчка за доставка. „Работен ден“ означава всеки ден, различен от събота, неделя и официален празник.

„Срок за плащане“ означава срокът, посочен в чл. 3.3 на настоящия Договор, освен ако в офертата на Изпълнителя е посочен по-дълъг срок. В този случай се прилага срокът, посочен в офертата.

Образец към конкурсна документация за възлагане на обществени поръчки

**„Стока“** означава всички Стоки, които трябва да бъдат доставени съгласно този Договор ведно с всички съпътстващи надлежната им доставка принадлежности и/или услуги, съгласно Техническата спецификация на Възложителя.

**„Техническа спецификация“** означава Техническата спецификация и условия за изпълнение на Възложителя, която е приложение към и неразделна част от Договора.

**„Форсмажор“** означава пожар, експлозия, земетресение, изключително сурови метеорологични условия, война, военни действия, бунт, революция, метеж, военна или узурпаторска власт, гражданска война, терористична атака, физически събития, причинени от въздухоплавателни средства или други летателни апарати или предмети, пуснати от тях, граждански вълнения, безредици, правителствени действия, неочаквани или непредвидими към датата на настоящия договор или всякаква комбинация от горепосочените фактори, доколкото последните са извън разумния контрол на Страната и възпрепятстват Страната да изпълни задълженията си, произтичащи от този договор. За „форсмажор“ ще се считат и обстоятелствата, представляващи непреодолима сила по смисъла на чл. 306 ТЗ.

Заглавията в настоящия Договор имат само указателно значение.

## **2. Предмет на договора**

Възложителят възлага, а Изпълнителят приема срещу посочената в настоящия договор Цена да прехвърли правото на собственост и да достави на Възложителя Стоката, конкретизирана в Специалните условия (Приложение № 1), Техническата спецификация (Приложение № 2), Техническото предложение на Изпълнителя за изпълнение на поръчката (Приложение № 3), Ценовата оферта (Приложение № 4) и условията за изпълнение на обществената поръчка, неразделна част от настоящия договор, при уговорените условия и срокове.

## **3. Цена на Стоката и начин на плащане**

- 3.1. Цената на Стоката е в размера, указан в Специалните условия (Приложение № 1). Посочената Цена е окончателна и е максимално дължимата цена от Възложителя за целия срок на действие на настоящия Договор, и подлежи на изменение само в изрично предвидените в ЗОП случаи.
- 3.2. Цената по чл. 3.1. включва всички разходи на Изпълнителя, включително транспортните разходи за доставка и монтаж (ако е приложимо) на Стоката до Площадката на Възложителя или склада на Възложителя, намиращи се на адреса, указан в Специалните условия (Приложение № 1).
- 3.3. Възложителят ще заплати на Изпълнителя Цената в срок до 30 (тридесет) дни от датата на извършване на доставката и при кумулативното изпълнение на следните условия:
  - (а) Изпълнителят представи оригинал на данъчна фактура, отговоряща на изискванията на Закона за счетоводството; и
  - (б) Изпълнителят представи всички изискуеми документи, съпътстващи Стоката (когато е приложимо), посочени в документацията за участие, като например, но не само, сертификат за качество на Стоката, упътвания/инструкции за ползване, монтаж и демонтаж на Стоката, гаранционна и/или сервизна книжка и/или други документи с оглед вида на Стоката и посоченото в Техническата спецификация; и
  - (в) бъде извършен преглед на доставената Стока от страна на Възложителя; и

Образец към конкурсна документация за възлагане на обществени поръчки

- (г) бъде подписан двустранен приемо-предавателен протокол за преглед и приемане на Стоката без забележки и възражения, включващ минимум следната информация (датата, на която е доставена Стоката, вид на Стоката, количество на Стоката, съпътстваща Стоката документация); и
  - (д) при извършване на окончателното плащане от Възложителя, бъдат представени доказателства, че Изпълнителят е заплатил на Подизпълнителя/подизпълнителите си, дължимите им от него парични суми във връзка с изпълнението на настоящия договор, в случай, че е декларирал в офертата си, че ще ползва и е ползвал такива.
- 3.4. Всички плащания по настоящия Договор ще бъдат извършвани единствено по банков път, чрез банков превод/и по сметката на Изпълнителя, посочена в Специалните условия (Приложение № 1).
- 3.5. Изпълнителят следва незабавно да уведоми в писмен вид Възложителя, в случай че е налице промяна в банковата информация по предходната точка 3.4. В противен случай, всички плащания извършени от Възложителя ще се считат за надлежно извършени.
- 3.6. Когато Стоката се доставя на отделни партиди или по Поръчка на Възложителя, то разпоредбите на чл. 3.2 до чл. 3.4 включително ще се прилагат съответно за всяка една отделна партида или извършена доставка.
- 4. Срок на договора**
- Настоящият договор се сключва за срока, указан в Специалните условия (Приложение № 1).
- 5. Условия и срокове за доставка**
- 5.1. Изпълнителят се задължава да достави на Възложителя Стоката по начина, указан в Специалните условия (Приложение № 1).
- 5.2. Изпълнителят се задължава да достави на Възложителя Стоката на адреса, указан в Специалните условия (Приложение № 1).
- 5.3. В случай, че предмет на Договора е прогнозно количество Стока или Стока до определено максимално количество, Възложителят няма задължение да поръчва Доставка на цялото количество Стока и няма да носи отговорност, включително и за плащане на Цената за него.
- 5.4. Независимо от начина на извършване на доставката на Стоката (изцяло и наведнъж, на отделни партиди или по Поръчка на Възложителя), Изпълнителят се задължава да уведоми Възложителя за датата и планирания час за извършване на Доставката по начина, указан в Специалните условия (Приложение № 1).
- 5.5. Ако Страните не са уговорили друго в писмена форма, Стоката ще бъде приемана от Възложителя единствено в Работен ден в часовия интервал от 9:00 до 16:00 часа. В случаите, когато Доставката на Стоката ще бъде извършвана на отделни партиди, то срокът за доставка на отделните партиди ще бъде уговорен между страните в специалните условия.
- 5.6. В случаите, когато Доставката на Стоката ще бъде извършвана на отделни партиди или по Поръчка на Възложителя, срокът за Доставка на Стоката е указаният срок в Специалните условия (Приложение № 1) или съгласно посочения срок за Доставка във

Образец към конкурсна документация за възлагане на обществени поръчки

„Формата за поръчка за доставка“ . В случай, че Изпълнителят доставя Стоката на отделни партии или по Поръчка на Възложителя, то ако не уговорено друго, Възложителят може да откаже да приеме количествата Стока, които надхвърлят количествата, включени в отделната партида или отделната Поръчка. Отказът на Възложителя не е необходимо да бъде мотивиран, като Страните следва да подпишат протокол, в който е достатъчно да се посочи, че Изпълнителят е доставил Стока, надхвърляща уговорените количества за съответната доставка.

- 5.7. Възложителят изпраща до Изпълнителя Поръчка за Доставка на Стоката по електронен път - на електронен адрес посочен от Изпълнителя, по пощата или по куриер или по друг уговорен между Страните начин. Изпълнителят следва да потвърди получаването на Поръчката за Доставка на Стока.
- 5.8. В случай, че Изпълнителят не потвърди изрично получаването на поръчката за Доставка на Стоката, то поръчката за доставка се счита за приета и потвърдена от Изпълнителя, считано от датата на изпращането ѝ от Възложителя.
- 5.9. Лицата, които ще представляват Изпълнителя при предаване на Стоката са указани в ключов персонал на Специалните условия (Приложение № 1).
- 5.10. Определените в предходната точка лица, могат да бъдат променяни от Изпълнителя, като Изпълнителят е длъжен да уведоми предварително в писмен вид Възложителя за настъпилата промяна в срок от 5 (пет) дни преди извършване на Доставката и предаването на Стоката.

## **6. Права на Възложителя**

- 6.1. Възложителят има правото да получи Стоката срещу договорената Цена и в съответствие с условията и сроковете на настоящия Договор.
- 6.2. Възложителят има правото да извършва проверка на Стоката във всеки етап от изпълнението на настоящия договор относно качество, количество, технически параметри, за да потвърди съответствието на Стоката с Техническата спецификация (Приложение № 2) и Техническото предложение за изпълнение на поръчката (Приложение № 3), неразделна част от настоящия Договор.
- 6.3. В случай, че Стоката не отговаря на Техническата спецификация (Приложение № 2) и/или Техническото предложение за изпълнение на поръчката (Приложение № 3), Възложителят има право да откаже да приеме Стоката по реда на чл. 12
- 6.4. В случаите, в които Възложителят е отказал да приеме Стоката, то Възложителят не дължи плащането на Цената или на част от нея.
- 6.5. Възложителят има право да изисква от Изпълнителя да сключи договор/и за подизпълнение с посочените в офертата на Изпълнителя Подизпълнител/и (ако Техническото предложение за изпълнение на поръчката (Приложение № 3) и условията за изпълнение на обществената поръчка предвиждат това).
- 6.6. В случаите, в които Изпълнителят е предоставил гаранция за добро изпълнение на настоящия Договор, Възложителят има право да задържи или да се удовлетвори от цялата или от част от гаранцията за добро изпълнение, предоставена от Изпълнителя, в случай че е налице пълно или частично неизпълнение на която и да е от разпоредбите на настоящия Договор от страна на Изпълнителя и неизпълнението не е преустановено в срок от 2 /два/ работни дни от писменото уведомление на Възложителя.

- 6.7. Възложителят изисква от Изпълнителя, неговите служители, представители, както и от неговите Подизпълнители (ако е приложимо), да спазват условията за достъп на външни лица на Площадката на Възложителя, както и изискванията и задълженията за осигуряване на здравословни и безопасни условия на труд на работещите, както и за опазване живота и здравето на други лица, които се намират на територията на ТЕЦ „Ей И Ес Гълъбово“.

**7. Задължения на Възложителя**

- 7.1. Възложителят се задължава да заплати на Изпълнителя Цената за доставената Стока съгласно условията и сроковете на настоящия Договор.
- 7.2. Възложителят се задължава да оказва необходимото съдействие на Изпълнителя за изпълнение на настоящия Договор, включително при писмено поискване от негова страна, да му предостави необходимата за тази цел информация.
- 7.3. Възложителят се задължава да осигури достъп на Изпълнителя до мястото на Доставка, освен ако не е уговорено друго след получаване на съответните разрешения за такъв достъп, в случай че такива се изискват от Задължителните разпоредби.

**8. Изпълнителят има право да:**

- 8.1. получи Цената за Доставка на Стоката след нейното приемане и одобрение без забележки от Възложителя при условията и съгласно сроковете, определени с настоящия Договор;
- 8.2. получи от Възложителя информация, която му е необходима за изпълнение на задълженията му по настоящия Договор. Искането за предоставяне на информация следва да е отправено в писмена форма.

**9. Изпълнителят е длъжен да:**

- 9.1. прехвърли правото на собственост върху Стоката на Възложителя и да му достави същата при уговорените условия и срокове;
- 9.2. достави на Възложителя Стоката във вид, качество, количество и с технически показатели в съответствие с Техническата спецификация (Приложение № 2) и останалите условия за изпълнение на Доставка;
- 9.3 достави на Възложителя Стоката в съответствие с определения от Възложителя начин на Доставка – наведнъж, на отделни партии или по конкретна Поръчка на Възложителя;
- 9.4. уведоми предварително Възложителя за Доставка в съответствие с условията и сроковете, посочени в чл. 5 от настоящия Договор;
- 9.5. ако е приложимо, достави Стоката до мястото на доставка в рамките на Работен ден.
- 9.6. ако е приложимо, осигури присъствието на свои представител/и и на Подизпълнител/ите си при предаване на Стоката.
- 9.7. уведоми писмено Възложителя във възможно най-кратък срок, в случай че е в невъзможност да достави Стоката в съответствие с Техническата спецификация

Образец към конкурсна документация за възлагане на обществени поръчки

(Приложение № 2) и условията за изпълнение, договореното или поръчано количество или на Датата на доставката;

- 9.8. поправи за своя сметка чрез замяна или по друг начин всички дефекти, недостатъци, грешки или пропуски в Стоката, които възникнат в рамките на гаранционния срок, предложен от Изпълнителя;
- 9.9. спазва и изпълнява изискванията и задълженията за осигуряване на здравословни и безопасни условия на труд на работещите на Площадката на Възложителя, както и за опазване живота и здравето на други лица, които се намират на територията на ТЕЦ „Ей И Ес Гълъбово“;
- 9.10. изпълнява задълженията си по настоящия договор с Грижата на добър търговец;
- 9.11. при изпълнение на задълженията си по настоящия договор да не предизвиква смущаване на дейностите на намиращия се в съседство на Площадката на Възложителя персонал и други лица;
- 9.12. спазва и се съобразява с условията за достъп на външни лица на територията на ТЕЦ „Ей И Ес Гълъбово“.

#### **10. Процедура за поръчване**

Когато е приложимо, Възложителят ще изпраща на Изпълнителя Поръчка/и за доставка..

#### **11. Гаранции на Изпълнителя**

11.1. Изпълнителят гарантира, че доставената Стока:

- (а) ще бъде в пълно съответствие с Техническата спецификация (Приложение № 2), Техническото предложение (Приложение № 3) и Ценовата оферта (Приложение № 4) на Изпълнителя;
- (б) ще бъде с изискуемото качество и годна за използване по предназначение;
- (в) ще отговаря на съответните приложими Задължителни разпоредби, както и че при извършването на всяка Доставка Изпълнителят ще прилага необходимия професионален опит и дължима грижа, които могат разумно да се очакват от квалифициран и компетентен доставчик, имащ опит в извършването на подобни доставки със сходен размер, обхват, същност, стойност и сложност, както и че той ще вложи достатъчни средства за цялостното изпълнение на своите задължения.

11.2. Изпълнителят гарантира, че трети лица нямат право на собственост, други права или претенции по отношение на Стоката.

11.3. Без ограничения на разпоредбите на точки 11.1 и 11.2, Изпълнителят гарантира, че:

- (а) ще извърши Доставката на Стоката до съответната Дата на доставка;
- (б) винаги ще извършва Доставката в съответствие с Грижата на добрия търговец;
- (в) ще осигури цялата работна сила като ще вземе мерки целият персонал, нает за доставяне на Стоката, да бъде квалифициран, обучен и опитен за извършването на Доставката;



Образец към конкурсна документация за възлагане на обществени поръчки

- (г) винаги ще извършва Доставката на Стоката в пълно съответствие с приложимите законодателни изисквания, технически спецификации и изисквания неразделна част от настоящия Договор и ще осигури всички необходими одобрения;
- (д) ще изпълнява всички приемливи инструкции, дадени от Възложителя във връзка с доставката на Стоките;
- (е) ще изпълнява процедурите и изискванията на Възложителя за здраве, безопасност и опазване на околната среда, въведени на Площадката на Възложителя и ще взема всички необходими предпазни мерки за опазване на здравето и безопасността на всички хора, включително на своя персонал, персонала на Възложителя и ТЕЦ „Ей И Ес Гълъбово“, както и населението, което може да бъде засегнато от действията на Изпълнителя при извършването на Доставките;
- (ж) при доставката на химични вещества и смеси ще предоставят доказателства за извършена регистрация съгласно изискванията на регламент № 1907/2006 на Европейския парламент и на Съвета от 18 декември 2006г. относно регистрацията, оценката, разрешаването и ограничаването на химикали (REACH);
- (з) при доставката на химични вещества и смеси ще спазва стриктно изискванията на задължителните разпоредби.
- (и) ще използва технически изправни транспортни средства, които отговарят на законовите разпоредби и изисквания на Възложителя, като последното ще се удостоверява с валидно свидетелство за успешно преминал годишен технически преглед и/или други подходящи документи, когато е приложимо. Във всички случаи Изпълнителят няма да допуска замърсяване на околната среда при извършваните транспортни дейности.

11.4. Възложителят има право да отстрани Изпълнителя от Площадката на Възложителя, ако Изпълнителят наруши изискванията за здраве и безопасност, прилагани на Площадката на Възложителя.

## **12. Условия и ред за предаване и приемане на Стоката. Рекламации.**

12.1. Ако не е уговорено друго приемането и предаването на Стоката се извършва от определените от Страните лица в рамките на Работния ден на уговореното място за доставка.

12.2. Ако е приложимо, приемането на Стоката се удостоверява с подписване на приемо-предавателен протокол. Приемо-предавателен протокол има удостоверително значение по отношение на датата на извършване на доставката и доставеното количество Стока, количествени несъответствия, наличие на липси, нарушена цялост на опаковката на Стоката, непълнота на съпътстващата Стоката документация, както и други забележки по отношение на Стоката.

По отношение на Стока, за която не е предвиден гаранционен срок, Възложителят има право да направи рекламация за скрити недостатъци, дефекти и несъответствие на Стоката в рамките на 60 (шестдесет) дни от датата на приемо – предавателния протокол за Доставката.

12.3. В случай, че след преглед на Стоката, Възложителят установи недостатъци, дефекти и/или каквито и да било други несъответствия на Стоката с Техническата спецификация (Приложение № 2) и/или Техническото предложение за изпълнение на

Образец към конкурсна документация за възлагане на обществени поръчки

поръчката (Приложение № 3), то Възложителят в срока по чл.12.2 уведомява писмено (включително по електронен път на посочен от Изпълнителя електронен адрес) Изпълнителя за констатираните недостатъци, дефекти и/или несъответствия.

- 12.4. В случаите по предходната точка, Възложителят има право да върне Стоката на Изпълнителя за негова сметка. В случай, че Възложителят има интерес от по-късната Доставка на Стоката, Възложителят може да поиска от Изпълнителя замяна на Стоката и/или отстраняване от Изпълнителя и за негова сметка на констатираните недостатъци, дефекти и/или несъответствие в конкретно посочен от Възложителя срок. Ако качеството на доставените Стоки не съответства на спецификацията, и това е установено и надлежно документирано от представители на Купувача в рамките на гаранционния срок на Стоките или срока по чл. 12.2, Купувачът може да възложи на друг доставчик да произведе и достави Стоките, като Доставчикът трябва да плати всички разходи на Купувача във връзка с производството и доставката на Стоките.
- 12.5. При извършване на Доставка на заменена Стока и/или Стока с отстранени недостатъци, дефекти и/или несъответствия, Страните са длъжни да спазват предвидените по-горе ред и условия за предаване и приемане на Стоката.
- 12.6. В случай, че в офертата си Изпълнителят е предложил по-благоприятни условия за приемане и за рекламации на Стоката, предвиденото в офертата на Изпълнителя има предимство пред клаузите на настоящия Договор.
- 13. Гаранция за добро изпълнение на Договора. Ред и условия за освобождаване и задържане на гаранцията**
- 13.1. В случай, че Изпълнителят е предоставил на Възложителя гаранция за добро изпълнение на настоящия Договор, то Възложителят има право да задържи предоставената гаранция до пълното, точно и окончателно изпълнение на настоящия договор от страна на Изпълнителя или до изтичане на гаранционния срок на Стоката.
- 13.2. Предоставената от Изпълнителя гаранция за изпълнение на настоящия договор е в размера от стойността на Стоката, указан в Специалните условия (Приложение № 1) и се предоставя под формата на неотменяема и безусловна банкова гаранция, с усвояване при първо писмено поискване от Възложителя или под формата на паричен депозит по банкова сметка на Възложителя. Когато е под формата на банкова гаранция, гаранцията за изпълнение трябва да е срок на валидност 1 (един) месец след изтичането на гаранционния срок на Стоката.
- 13.3. Възложителят има право да задържи или да се удовлетвори от предоставената гаранция за изпълнение, когато Изпълнителят не изпълни което и да е от задълженията си по настоящия Договор, включително, но не само, когато забави изпълнението на задължението си за Доставка на Стоката с повече от 7 (седем) дни, освен ако не е уговорено друго.
- 13.4. Възложителят има право да задържи и да се удовлетвори от предоставената гаранция за изпълнение на Договора, без това да го лишава от възможността да претендира обезщетение за претърпените вреди над размера на предоставената от Изпълнителя гаранция за изпълнение.
- 13.5. При точно изпълнение на настоящия Договор от страна на Изпълнителя, Възложителят освобождава гаранцията по чл. 13.2 в срок от от изпълнението на настоящия Договор (когато гаранцията е под формата на паричен депозит), освен ако не е уговорено друго.

Образец към конкурсна документация за възлагане на обществени поръчки

- 13.6. Възложителят има право да задържи част от предоставената гаранция за изпълнение (когато е под формата на паричен депозит) с цел обезпечаване на задължението за гаранционна поддръжка на Стоката, в случай че с настоящия договор и/или офертата си Изпълнителят е поел задължение да извършва гаранционна поддръжка на доставената Стока.
- 13.7. В случай, че по време на изпълнение на настоящия Договор възникне спор между Страните свързан с неизпълнението на задълженията на Изпълнителя, то Възложителят има право да задържи предоставената гаранция за изпълнение (когато гаранцията е под формата на паричен депозит) или да изиска от Изпълнителя удължаване на срока на валидност на издадената банкова гаранция до окончателното решаване на спора от компетентния съгласно настоящия договор съд или арбитражен трибунал.
- 13.8. При прекратяване или разваляне на Договора по вина на Изпълнителя, Възложителят има правото да задържи или да се удовлетвори в пълен размер от гаранцията за изпълнение.
- 13.9. Възложителят не дължи на Изпълнителя плащането на лихви върху предоставената гаранция за изпълнение (когато гаранцията е под формата на паричен депозит) за периода, през който Възложителят правомерно я е задържал.

#### **14. Неустойки и санкции**

- 14.1. Ако Доставката е извършена след Датата на доставка, Изпълнителят дължи неустойка в размер на 0,1% (нула цяло и един процент) от стойността на Стоката, чиято доставка е забавена, за всеки ден забава, но не повече от 8% (осем процента) от Цената на Стоката без ДДС.
- 14.2. В случай, че Възложителят развали Договора поради виновно неизпълнение от страна на Изпълнителя, Изпълнителят дължи неустойка в размер на 8% от Цената на Стоката без ДДС. Възложителят има право и на обезщетение по общия ред за действително претърпените и превишаващи размера на неустойката вреди.
- 14.3. В случай на забавено плащане, Възложителят заплаща неустойка в размер на 0.1% (нула цяло и един процент) върху стойността на забавеното плащане за всеки ден закъснение, но не повече от 8% (осем процента) от стойността на дължимото плащане.

#### **15. Изменение на Договора**

Изменение на настоящия Договор се допуска по изключение и се извършва по взаимно съгласие на Страните с допълнително споразумение, съставено в писмена форма при наличие на някоя от изрично предвидените в ЗОП предпоставки.

#### **16. Фактуриране**

16. 1 Изпълнителят издава данъчна фактура, носеща номера на настоящия Договор, номер на поръчка, ако е приложимо, съдържаща реквизитите, изисквани от Закона за счетоводството, и придружена с разходно-оправдателна информация, изисквана съгласно Договора или от Възложителя. Фактурите се изготвят и приемат по Рѐда за изпращане и приемане на фактури (Приложение № 6). При пълно и точно изпълнение на условията на чл. 3.3 от този Договор, Възложителят заплаща сумата, посочена във фактурата в Срока за плащане.

Образец към конкурсна документация за възлагане на обществени поръчки

- 16.2. В случай, че Възложителят е заплатил по погрешка на Изпълнителя сума, включително и неправилно начислена като ДДС, Изпълнителят се задължава незабавно да възстанови тази сума на Възложителя.
- 16.3. Плащанията от страна на Възложителя по настоящия Договор не подлежат на облагане с данък, освен ДДС и удържките, предвидени със закон. В частност, ако по отношение на плащане по настоящия Договор се наложи удържане на данък при източника, Възложителят трябва да удържи този данък от сумата на плащането и да го внесе по сметка на Националната агенция по приходите. При тези обстоятелства, плащанията към Изпълнителя ще представляват сумите дължими по настоящия Договор, намалени с удържания данък при източника съгласно закона. В тежест на Изпълнителя е да докаже съответните основания за неначисляване на данък при източника.

## 17. Прехвърляне

- 17.1 Изпълнителят няма право, без предварително писмено съгласие от Възложителя, да прехвърля или по друг начин да се разпорежда с правата си по настоящия Договор.
- 17.2 При участие на подизпълнители при изпълнението на предмета на договора, то за Изпълнителя и за подизпълнителя са валидни всички приложими разпоредби на Закона за обществените поръчки. Изпълнителят се задължава своевременно да предоставя на Възложителя всички документи и информация по договорите за подизпълнение съгласно Закона за обществените поръчки.
- 17.3 Изпълнителят носи отговорност за контрол на качеството на работата и спазване на изискванията за безопасна работа на персонала на подизпълнителите си. Изпълнителят се задължава да определи компетентни длъжностни лица, които да извършват контрол на работата на подизпълнителите.
- 17.4 Изпълнителят има право да прави инспекции и проверки на работата на площадката и одити на подизпълнители, по реда по който същите се извършват за Изпълнителя.

## 18. Право на собственост

- 18.1. При условията на чл. 18.3 и с оглед специфичните условия за всяка Доставка и преминаване на риска, посочени в настоящия Договор, собствеността върху Стоките преминава от Изпълнителя върху Възложителя в момента на Доставката или при плащане от страна на Възложителя (в случай, че по някакви причина то предхожда Доставката).
- 18.2. При условията на чл. 18.3 и с оглед специфичните условия за доставка и преминаване на риска, посочени в настоящия Договор, когато Изпълнителят получава Стока от трето лице, той гарантира, че собствеността върху тази Стока ще бъде прехвърлена на Възложителя в момента на извършване на Доставката или при плащане от страна на Възложителя (в случай че по някаква причина то предхожда Доставката).
- 18.3. В случай, че плащането е извършено от Възложителя преди Доставката, и с оглед специфичните условия за доставка и преминаване на риска, посочени в този Договор, собствеността върху Стоките се прехвърля от Изпълнителя на Възложителя веднага щом Стоките могат да бъдат индивидуализирани, но рискът от загуба или повреда не преминава върху Възложителя преди момента на Доставката. Такова предварително плащане не следва да се тълкува в смисъл, че Стоките са одобрени от Възложителя.

## 19. Интелектуална собственост, лицензии и поверителност

Образец към конкурсна документация за възлагане на обществени поръчки

- 19.1. Изпълнителят гарантира, че доставянето и използването на Стоката няма да наруши патент, регистриран промишлен дизайн, авторско право, търговска марка или друго защитено право ("Защитени права"). Освен ако Възложителят се е съгласил на друго, Изпълнителят е длъжен да осигури на Възложителя от третите лица неотменима, освободена от лицензионни възнаграждения и неизключителна лицензия за такова ползване, когато това е необходимо за пълноценното ползване на Стоката и нейната специфика.
- 19.2. Изпълнителят се задължава да обезщети Възложителя, в случай че Възложителят е подведен под отговорност за нарушаване на Защитени права във връзка с използването на Стоката.
- 19.3. Изпълнителят е длъжен да пази цялата информация и софтуер, свързани по какъвто и да било начин с Възложителя, като най-строго поверителни и се задължава да не ги ползва или разкрива, освен за целите на настоящия Договор, без предварителното писмено съгласие на упълномощено от Възложителя лице.
- 19.4. При наличието на особени условия в настоящия Договор, Изпълнителят е длъжен незабавно да получи всички необходими разрешителни за внос и износ, и всички други съгласия, необходими за доставка за Стоката.

**20. Риск, отговорност и застраховане**

- 20.1. Изпълнителят ще обезщети Възложителя за всички вреди, свързани с погиване или повреда на имуществото на Възложителя или трето лице, както и разходи за отстраняване на разливи на химични вещества и смеси, включително и неблагоприятни за околната среда въздействия от тях, произтичащи от или във връзка с изпълнението или неизпълнението на задълженията на Изпълнителя по настоящия Договор, освен когато тази отговорност е възникнала от или във връзка с умишлени действия или груба небрежност от страна на Възложителя или неговите представители.
- 20.2. Изпълнителят ще обезщети Възложителя за всички преки разходи и икове (включително, при погиване или повреда на имущество, както и нараняване или смърт на лице), претърпени от Възложителя, в резултат на нарушение на настоящия Договор или поради друго нарушение, действие или бездействие (включително небрежност) на Изпълнителя или лице, за което последният носи отговорност.
- 20.3. Изпълнителят носи отговорност за загуба или повреда на Стоката до момента на Доставка на Възложителя, с изключение на случаите, при които в този Договор са предвидени различни условия за преминаване на риска. Изпълнителят носи отговорност за загуба или повреда на Стоката през целия период от време (например при престоя им в склада на Изпълнителя или при гаранционна работа), през който Изпълнителят е длъжен да полага грижа за Стоката и да я контролира.
- 20.4. Изпълнителят (ако е приложимо и предвидено в Техническата спецификация (Приложение № 2) и условията за изпълнение на обществената поръчка) трябва да осигури и/или организира получаването на подходящите застраховки за времето на извършването на неговите задължения по Договора, за наличния обхват при търговско приемливи условия, включително застраховка на персонала на Изпълнителя, а именно застраховка за отговорността на работодателя, изискуема по закон, както и застраховка срещу земетресение, наводнение, непреодолима сила и пожар. В тези случаи Изпълнителят трябва да сключи и поддържа застрахователни полици при финансово стабилен застраховател с подходяща репутация, одобрен от Възложителя, и при условия приемливи за Възложителя, за да:

Образец към конкурсна документация за възлагане на обществени поръчки

- (а) осигури Стоката по подходящ и адекватен начин срещу погиване или повреда от датата на настоящия Договор до извършване на Доставка; и
- (б) покрие увреждания или инвалидност или други професионални рискове за персонала на Изпълнителя.

Когато това е приложимо, застраховките, поддържани от Изпълнителя, трябва да съдържат разпоредби за суброгация в полза на Възложителя и да включват Възложителя като допълнителен бенефициент.

- 20.5. Изпълнителят (ако е приложимо и предвидено в Техническата спецификация (Приложение № 2) и условията за изпълнение на обществената поръчка) е длъжен да поддържа за периода, необходим за покриване на отговорностите му съгласно настоящия Договор, застраховка за вреди, причинени от Стоките, предоставяни от Изпълнителя, със застрахователно покритие, достатъчно да покрие отговорността (и във всички случаи в размер на минималния процент от Общата цена на поръчката, указан в Специалните условия (Приложение № 1)) при застраховател и при условия, приемливи за Възложителя. Изпълнителят, при искане от страна на Възложителя, предоставя надлежно доказателство за изпълнението на настоящия чл. 20.5.
- 20.6. Изпълнителят е длъжен незабавно и с необходимата грижа да изиска заплащане на обезщетение по съответните полици съгласно чл. 20.4 по-горе и да изплати на Възложителя получените парични средства.
- 20.7. В случай, че Изпълнителят не сключи или не поддържа застрахователна полица, изискваща се в съответствие с условията на този Договор или при които е възложена поръчката, Възложителят има право, но не и задължението, да осигури и поддържа такава полица единствено и изцяло за сметка на Изпълнителя. В такъв случай, Възложителят има право да му бъдат възстановени директно разумните разходи направени във връзка с полицата или да прихване същите от сумите, които са дължими на Изпълнителя.
- 20.8. Възложителят не носи отговорност по отношение на повреда и погиване на съоръженията, материалите и оборудването на Изпълнителя, като риска за тях се носи от Изпълнителя.
- 20.9. Изпълнителят трябва да извършва всякаква дейност в рамките на Площадката на Възложителя по начин, който да не разстройва и смуцава съседите на обекта. В частност, докато се намира на Площадката на Възложителя, Изпълнителят трябва да съблюдава, както и да осигури съблюдаване от страна на своите работници, служители, представители и Подизпълнител/и на:
- (а) всички Задължителни разпоредби и изисквания на правителство или друга власт с юрисдикция над Площадката на Възложителя във връзка с достъпа до Площадката, със здравето, безопасността и опазване на околната среда; и
  - (б) здравните изисквания, изискванията и процедурите по безопасност и опазване на околната среда на Възложителя.
- 20.10. Изпълнителят се съгласява и с настоящото поема пълна и изключителна отговорност за удържане и внасяне на всякакви и всички данъци, осигурителни вноски и др., за които същият и неговите Подизпълнители за задължени лица, по отношение на Фонд „Безработица“, вноските за социално, пенсионно осигуряване, пенсии и други подобни, наложени от действащи и бъдещи разпоредби на властите по отношение на надница, заплата, или друго възнаграждение, платимо на персонал, нает от

Образец към конкурсна документация за възлагане на обществени поръчки

Изпълнителя и неговите Подизпълнители във връзка с Доставка на Стоката и други работи по Договора.

20.11. Лицата, за които Изпълнителят отговаря, включват неговите работници, служители, представители, консултанти, Подизпълнители и под-доставчици на всяко едно.

20.12. Някоя разпоредба от настоящия Договор (изрична или подразбираща се) не ограничава отговорността на Изпълнителя във връзка с изпълнението на неговите задължения по настоящия Договор.

## **21. Условия и ред за прекратяване/разваляне на договора**

21.1. Настоящият договор се прекратява:

- (а) с изтичане на срока по чл. 4 от настоящия Договор;
- (б) с окончателното му изпълнение;
- (в) по взаимно съгласие на Страните, изразено в писмена форма;
- (г) едностранно от Възложителя във всеки един момент с изпращане на 10 (десет) дневно писмено предизвестие до Изпълнителя, в което се определя дали Договорът ще бъде прекратен частично или изцяло и дата, от която прекратяването влиза в сила;
- (д) от Възложителя при настъпване на непредвидено обстоятелство съгласно чл. 43, ал. 4 от ЗОП, поради което не е в състояние да изпълнява задълженията си по Договора, като дължи обезщетение на Изпълнителя за претърпените вреди от прекратяването на договора, в размер на не повече от стойността на вече заявената, но не приета доставка.
- (е) при преобразуване на Изпълнителя в съответствие със законодателството на държавата, в която е установен в случай, че правоприменикът му не отговаря на условията, предвидени в ЗОП за продължаване на действието на договор за обществена поръчка;
- (ж) при настъпване на други основания за прекратяване на договор за обществена поръчка, предвидени в ЗОП.

21.2. Възложителят може едностранно да развали договора без предизвестие, когато Изпълнителят:

- (а) забави изпълнението на което и да е от задълженията си по настоящия Договор с повече от 7 (седем) дни;
- (б) откаже да замени Стока с констатирани недостатъци, дефекти и несъответствия в указания от Възложителя срок;
- (в) откаже да отстрани за своя сметка констатирани недостатъци, дефекти и несъответствия в доставена Стока в указания от Възложителя срок;
- (г) не изпълни точно и в пълно съответствие което и да е от задълженията си по настоящия Договор и приложенията към него;
- (д) използва за изпълнение на настоящия Договор Подизпълнител/и, без да е декларирал това в офертата си или използва Подизпълнител/и, който/които не

Образец към конкурсна документация за възлагане на обществени поръчки

е/са посочен/и в офертата му, извън случаите, в които това изрично се допуска от ЗОП;

- (е) по отношение на Изпълнителя бъде открито производство за обявяването му в несъстоятелност или търговската му дейност бъде прекратена поради ликвидация съгласно националното законодателство на държавата, в която Изпълнителят е регистриран.

21.3. Изпълнителят няма право да бъде компенсирен или обезщетен за разходи, направени или възникнали след датата на прекратяването на Договора, с изключение на разходи, произтичащи пряко и непосредствено от прекратяването на Доставката, в случай, че Възложителят предварително е предоставил писмено разрешение за извършването на съответните разходи.

21.4. В случай на прекратяване на възложената Доставка или част от нея, Изпълнителят се задължава да предостави на Възложителя всички документи, свързани с възложената Доставка или частта от нея.

## **22. Неизключителност**

Нищо от настоящия Договор не забранява на Изпълнителя или на Възложителя да сключват подобни договори или други споразумения с всякакви други дружества, партньори, лица или страни.

## **23. Частична недействителност**

Всяка разпоредба от настоящия Договор е отделна и различна от останалите и ако по някаква причина една или повече от тези разпоредби бъдат обявени за недействителни или неприложими, те ще се считат за отделени и заличени от настоящия Договор, като в такъв случай останалите разпоредби от Договора остават изцяло в сила.

## **24. Известия**

Всички съобщения, изпращани във връзка с настоящия Договор, трябва да бъдат на български или на английски език и в писмена форма. Ако има несъответствие между текстовете на български и на английски език, предимство ще има и ще се вземе предвид текста на български език. Съобщенията могат да бъдат предавани лично на лицата за контакт по електронна поща или доставяни с писмо с обратна разписка на адреса, посочен в настоящия договор до евентуална промяна на адреса, за която едната Страна е информирала другата.

## **25. Цялост**

Настоящият Договор представлява всички точки, по които Страните са се споразумели и постигнали разбирателство по предмета на настоящия Договор и отменя всички и всякакви предходни договаряния, задължения и кореспонденции във връзка с предмета на настоящия Договор, освен ако приложимото право предвижда нещо друго.

## **26. Приложимо право и спорове**

Приложимо към настоящия Договор е българското право. Всички спорове, породени от настоящия Договор или отнасящи се до него, включително породените или отнасящи се до неговото тълкуване, недействителност, изпълнение или прекратяване, както и споровете за попълване на празноти в настоящия Договор или приспособяването му към нововъзникнали обстоятелства, се отнасят за разрешаване от Арбитражния съд



Образец към конкурсна документация за възлагане на обществени поръчки

при Българската търговско-промишлена палата съобразно с неговия Правилник за дела, основани на арбитражни споразумения.

Приложения:

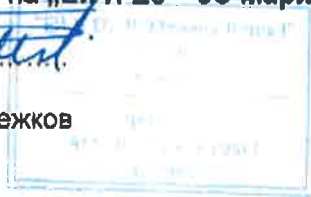
1. Специални условия;
2. Техническа спецификация;
3. Техническо предложение на Изпълнителя за изпълнение на поръчката;
4. Ценова оферта на Изпълнителя;
5. Споразумение за осигуряване на здравословни и безопасни условия на труд;
6. Ред за изпращане и приемане на фактури.

Подписано за и от името на „Ей И Ес – ЗС Марица Изток I“ ЕООД

Подпис:

Име: Тодор Бележков

Длъжност: Управител



Подписано за и от името на „Брентаг България“ ЕООД

Подпис:

Име: Ирина Юриева Толумска

Длъжност: Управител



Подпис:

Име: Илия Илиев Герлинов

Длъжност: Управител



**Приложение № 1**

**Специални условия**

Възложител	„ЕЙ И ЕС – ЗС Марица Изток I“ ЕООД ЕИК: 123533834; ДДС №: BG123533834
Адрес на Възложителя	гр. Гълъбово 6280, община Гълъбово, област Стара Загора, България
Представител на Възложителя	Име: Петя Димитрова Телефонен номер: +359 42 901424 E-mail: <a href="mailto:petya.dimitrova@aes.com">petya.dimitrova@aes.com</a>
Ключов персонал на Възложителя	1. По технически въпроси: Име: Никола Каралиев Телефонен номер: +359 884 378822 E-mail: <a href="mailto:nikola.karaliev@aes.com">nikola.karaliev@aes.com</a>  2. По счетоводни въпроси (за фактури): <a href="mailto:emea.apinvoices@aes.com">emea.apinvoices@aes.com</a>  3. По търговски и договорни въпроси: Петя Широканска Телефонен номер: +359 2 904 5966 E-mail: <a href="mailto:petya.shirokanska@aes.com">petya.shirokanska@aes.com</a>  4. По въпроси по ЗБУТ и ОС: Дежурен инспектор ЗБУТ: 0884 886 663 E-mail: <a href="mailto:MaritzaEHSTeam@aes.com">MaritzaEHSTeam@aes.com</a>
Изпълнител	„Брентаг България“ ЕООД ЕИК: 130948282; ДДС №: BG130948282;
Адрес на Изпълнителя	гр. София, р-н Оборище, кв. Подуяне, бул. Ситняково №85, ет.10
Представител на Изпълнителя	Име: Ирина Юриева Толумска Телефон: [●]+359 889 301 993 E-mail: [●] <a href="mailto:irina.tolumska@brenntag.bg">irina.tolumska@brenntag.bg</a>  Име: Илия Илиев Гергинов Телефон: [●]+359 889 309 199 E-mail: [●] <a href="mailto:ilia.gerginov@brenntag.bg">ilia.gerginov@brenntag.bg</a>
Предмет на договора	Договор за доставка на натриев карбонат [Na <sub>2</sub> CO <sub>3</sub> ]

Образец към конкурсна документация за възлагане на обществени поръчки

	Калцинирана сода – лека.
Ключов персонал на Изпълнителя	<p>1. [●] По технически въпроси и получаване на заявки:</p> <p>Име: Петя Йосифова</p> <p>Телефонен номер: +359 878 124 700</p> <p>E-mail: petya.yosifova@brenntag.bg</p>
Чл. 3.1 Цена на Стоката	<p>Цената на Стоката е в общ размер на 772 000лв. без ДДС. Единична цена-386 лв. без ДДС/тон., триста осемдесет и шест лева без ДДС при условие на доставка DDP площадката на Възложителя, съгласно INCOTERMS 2015.</p> <p>Възложителят заплаща цената за предходния месец в 30 (тридесет) дневен срок, след представяне на фактура в оригинал за всички доставки през месеца и приемо-предавателен протокол, подписан без забележки от представител на Възложителя.</p>
Чл. 3.4 Банкова сметка, посочена от Изпълнителя	<p>Банка: Уникредит Булбанк АД</p> <p>IBAN: BG64UNCR76301065326905</p> <p>BIC: UNCRBGSF</p>
Чл. 4 Срок на договора	<p>Договорът влиза в сила от 01.07.2016г. и е валиден 1 (една) година.</p>
Чл. 5.1 Начин на доставка на Стоката	<p>Доставките се извършват поетапно през цялата година, въз основа на предварителна заявка от страна на Възложителя и съгласно изискванията на Техническата спецификация (Приложение № 2), при спазване на приложимите Задължителни разпоредби.</p> <p>Всяка доставка се придружава от:</p> <ul style="list-style-type: none"> <li>(а) Приемо-предавателен протокол;</li> <li>(б) Декларация за съответствие или Анализно свидетелство (сертификат) за качество;</li> <li>(в) Товарителница;</li> <li>(г) При първа доставка и при промяна в обстоятелствата, Изпълнителят предоставя информационен лист за безопасност.</li> </ul>
Чл. 5.2 Адрес за доставка на Стоката	<p>Стоката се доставя до Площадката на Възложителя.</p>
Чл. 5.4 Начин на уведомяване за	<p>Известие за готовност за експедиране трябва да бъде изпратено до Възложителя, най-малко 1 (един) работен</p>

Образец към конкурсна документация за възлагане на обществени поръчки

датата и планирания час за извършване на Доставката	ден преди датата на експедиция на стоката, на електронен адрес: <a href="mailto:MaritzaWTPOperators@aes.com">MaritzaWTPOperators@aes.com</a>
Чл. 5.6 Срок за доставка	Срокът за изпълнение на всяка доставка по заявка е 2 (два) работни дни, считано от датата на съответната заявка на Възложителя. Възложителят има право да отмени конкретна заявка в срок от 24 часа предварително.
Чл. 13.2 Размер на гаранцията за изпълнение	3% от общата цена.
Чл. 14 Неустойки и санкции	<p>При забава в изпълнението на Договора с повече от 3 (три) Работни дни, Възложителят има право и на обезщетение по общия ред за действително претърпените и превишаващи размера на неустойката вреди.</p> <p>За действително претърпени вреди в размер по-голям от размера на уговорените неустойки, заинтересованата страна може да търси обезщетение в пълен размер по арбитражен ред.</p>
Чл. 20.5 Застраховка	Не се прилага.

Образец към конкурсна документация за възлагане на обществени поръчки

**Приложение № 2**

**Техническа спецификация**

**Приложение № 3**

**Техническо предложение на Изпълнителя за изпълнение на поръчката**

**Приложение № 4**

**Ценова оферта на Изпълнителя**



Утвърдил:

/Тодор Бележков, Управител/

Дата: 22.01.2016

Изготвил:

Одобрил:

Атанаска Павлова

Петя Димитрова

## ТЕХНИЧЕСКА СПЕЦИФИКАЦИЯ

Наименование:

Доставка на натриев карбонат [Na<sub>2</sub>CO<sub>3</sub>] - Калцинирана сода – лека


Документ:

ME1-WTP-TRM-0050

Местоположение на контролираното копие в Системата за контрол на документи MS Share Point на Ей И Ес Марица


Сайт/Библиотека:

1. ТЕЦ/5.Инженеринг/11.Технически спецификации

	Документ №: ME1-WTP-TRM-0050 <b>ТЕХНИЧЕСКА СПЕЦИФИКАЦИЯ</b>	Дата: 20.01.2016
	Доставка на Натриев карбонат [Na <sub>2</sub> CO <sub>3</sub> ] Калцинирана сода – лека	Страница: 2/5

## Съдържание

<b>1. ПРЕДМЕТ НА ДОСТАВКАТА .....</b>	<b>3</b>
<b>2. ТЕХНИЧЕСКИ ИЗИСКВАНИЯ .....</b>	<b>3</b>
<b>2.1. Технически изисквания към доставката.....</b>	<b>3</b>
<b>2.2. Технически изисквания към изпълнителя .....</b>	<b>4</b>
<b>3. СРОК ЗА ДОСТАВКА .....</b>	<b>4</b>
<b>4. МЯСТО НА ДОСТАВКА .....</b>	<b>4</b>
<b>5. ДОСТЪП ДО ЕЛЕКТРОЦЕНТРАЛАТА .....</b>	<b>4</b>
<b>6. ПРИЕМАНЕ НА СТОКИТЕ В СКЛАДА .....</b>	<b>5</b>
<b>7. ПРОТОКОЛИ И РЕФЕРЕНТНИ ДОКУМЕНТИ ПРИ ДОСТАВКА.....</b>	<b>5</b>
<b>8. ПРИЛОЖЕНИЯ .....</b>	<b>5</b>

	Документ №: ME1-WTP-TRM-0050 <b>ТЕХНИЧЕСКА СПЕЦИФИКАЦИЯ</b>	Дата: 20.01.2016
	Доставка на Натриев карбонат [Na <sub>2</sub> CO <sub>3</sub> ] Калцинирана сода – лека	Страница: 3/5

## 1. ПРЕДМЕТ НА ДОСТАВКАТА

Предметът на доставка е натриев карбонат [Na<sub>2</sub>CO<sub>3</sub>] - Калцинирана сода – лека;

## 2. ТЕХНИЧЕСКИ ИЗИСКВАНИЯ

### 2.1. Технически изисквания към доставката

**Доставка на натриев карбонат [Na<sub>2</sub>CO<sub>3</sub>] Калцинирана сода – лека**  
**Прогнозно количество: 2000 т годишно.**

Натриевият карбонат трябва да отговаря на стандарт БДС EN 897:2012 или еквивалент и на спецификацията по-долу.

Химическа формула :	Na <sub>2</sub> CO <sub>3</sub>	Молекулно тегло : 105.99
Клас	Натриев карбонат, лека сода, висока чистота № CAS : 497-19-8; № EINECS : 207-838-8	
Вид	Бял прах	
Химически анализ	Спецификации	
Na <sub>2</sub> CO <sub>3</sub> , %	>99	
Fe (II), mg/kg	<20	
Неразтворени вещества, mg/kg	<200	
Насипно тегло, kg/dm <sup>3</sup>	0.5 – 0.65	

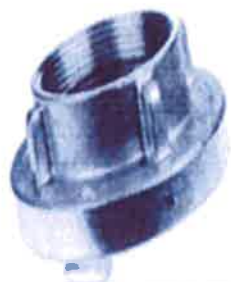

Обемът на силоза за натриев карбонат е 100 м<sup>3</sup>.

Доставките е необходимо да бъдат съобразени с обема на силоза.

Начин на доставка:

Доставките се извършват поетапно, през цялата година, в зависимост от натовареността на мощностите на централата, въз основа на предварителна ежеседмична заявка от Възложителя по електронната поща. При поискване от страна на Изпълнителя, Възложителят предоставя прогнозен график за очакваните доставки за предстоящия месец.

Доставките се извършват с цистерни за транспорт на насипни товари, снабдени с компресор за разтоварване и гъвкава връзка с адаптор от материал, устойчив на химикала и съвместим с разтоварващия накрайник на силоза в централата, за да може да се осъществи безпроблемно и безопасно разтоварване. Разтоварващият накрайник в централата е със следните параметри:

		<b>Адаптор с BSP резба</b> (BSP Female threaded adapter) Номинален размер по DIN ISO 228: Storz 75B – DIN 14308 Резба: 2 $\frac{1}{2}$ ’’ КА = 89mm Материал: Алуминиева сплав (Aluminum Alloy)
---	---	--



	Документ №: ME1-WTP-TRM-0050 <b>ТЕХНИЧЕСКА СПЕЦИФИКАЦИЯ</b>	Дата: 20.01.2016
	Доставка на Натриев карбонат [Na <sub>2</sub> CO <sub>3</sub> ] Калцинирана сода – лека	Страница: 4/5

## 2.2. Технически изисквания към изпълнителя

Изпълнителят да притежаваа технически възможности, организационни възможности и опит за безопасно, качествено и своевременно изпълнение на доставките.

Доставяните химикали трябва да отговарят на изискванията, посочени в техническата спецификация.

Изпълнителят предоставя на Възложителя Информационен лист за безопасност на български език, отговарящ на изискванията на Закона за защита от вредното въздействие на химични вещества и смеси и Приложение II от Регламент 1907/2006 относно регистрацията, оценката и ограничаването на химикали, изменено с Регламент 453/2010г.

## 3. СРОК ЗА ДОСТАВКА

Договорът за доставката на химикала ще бъде сключен за срок от една година. Доставките се извършват поетапно, през цялата година, в зависимост от натовареността на мощностите на централата, въз основа на предварителна заявка от страна на Възложителя съгласно т. 2.1. по-горе.

## 4. МЯСТО НА ДОСТАВКА

ТЕЦ Ей И Ес-ЗС Марица Изток I ЕООД се намира до град Гълъбово, на приблизително 50 км югоизточно от град Стара Загора. Химикалите се доставят с транспорт на Изпълнителя до разтоварището на химикали на Водопречистващата инсталация (ВПИ), което се намира на територията на централата.

## 5. ДОСТЪП ДО ЕЛЕКТРОЦЕНТРАЛАТА

Работното време с доставчици на химикали е всеки ден от 8:00 до 16:00 часа.

Доставчиците трябва да следват следните правила при доставка на стоки:

При доставката на химикали, доставчикът представя на входен портал на електроцентралата копие от поръчка за доставка или други документи, удостоверяващи, че стоките се доставят съгласно договор или поръчка на Ей И Ес-ЗС Марица Изток I ЕООД. Изготвя се временен пропуск от охранител на портала.

Водачите на МПС на територията на централата трябва да се движат, спират и паркират така, че по никакъв начин да не пречат на движението на другите превозни средства (пожарна, линейка, служебни автомобили) или хора.

Транспортните средства и техните водачи трябва да отговарят на нормативните изисквания за автомобилен превоз на опасни товари и всички други приложими нормативни актове, регламентиращи дейността по превоз на товари.

Водачите на транспортните средства, трябва да разполагат с лични предпазни средства (ЛПС), които са задължителни на територията на централата: каска, защитни обувки, предпазни очила, подходящо работно облекло, както и с допълнителни ЛПС съгласно Информационния лист за безопасност на химикала, който транспортират.

	Документ №: ME1-WTP-TRM-0050 <b>ТЕХНИЧЕСКА СПЕЦИФИКАЦИЯ</b>	Дата: 20.01.2016
	Доставка на Натриев карбонат [Na <sub>2</sub> CO <sub>3</sub> ] Калцинирана сода – лека	Страница: 5/5

Абсолютно се забранява внасянето на алкохол, наркотици или други психотропни вещества, както и достъпа на територията на централата на лица, употребили такива вещества.

Абсолютно се забранява внасянето на огнестрелно, газово и хладно оръжие, както и на взривоопасни материали.

## 6. ПРИЕМАНЕ НА СТОКИТЕ В СКЛАДА

При доставка на химикали Изпълнителят е длъжен за уведоми с имейл за датата и часа на доставка един ден преди датата на доставка, за да бъде организирано приемането. Електронен адрес за контакт : WTP Operator [WTP.Operator@aes.com](mailto:WTP.Operator@aes.com)

Химикалите се приемат само при съответствие с техническите изисквания от спецификацията.

Химическата лаборатория на Възложителя има право да извършва специализиран входящ контрол за качество и количество на доставените химикали. Разтоварването започва, след като входящият контрол установи съответствие на доставените химикали със заложените технически изисквания. В случай, че химикалите не съответстват на изискванията от техническата спецификация, те не се приемат.

Приемането и разтоварването на химикалите в ЕЙ И ЕС-ЗС Марица Изток 1 ЕООД се извършва в съответствие с изискванията на инструкция по безопасност и здраве при разтоварване на химикали във ВПИ – Приложение 1.

## 7. ПРОТОКОЛИ И РЕФЕРЕНТНИ ДОКУМЕНТИ ПРИ ДОСТАВКА

Всяка доставка трябва да бъде придружена от следните документи:

- Приемо-предавателен протокол;
- Декларация за съответствие или Анализно свидетелство (сертификат) за качество;
- Товарителница;

## 8. ПРИЛОЖЕНИЯ

### Приложение 1:

**Инструкция по безопасност и здраве при разтоварване на химикали във ВПИ**

„БРЕНТАГ БЪЛГАРИЯ“ ЕООД , адрес: гр. София 1505, бул. „Ситняково“ № 48, ет. 10, тел./факс: +359878124700/ +35928793270, ЕИК № 130948282, ИН по ЗДДС № BG130948282

### ТЕХНИЧЕСКО ПРЕДЛОЖЕНИЕ

към Оферта за участие в процедура на договаряне без обявление с предмет: „Доставка на натриев карбонат [Na<sub>2</sub>CO<sub>3</sub>] Калцинирана сода – лека“

№	Наименование и техническо описание	Мерна единица	Кол-во	Стандарт	Производител и страна на произход	Срок на доставка
1	2	3	4	5	6	8
	<b>SODA ASH - LIGHT, Натриев карбонат [Na<sub>2</sub>CO<sub>3</sub>] Калцинирана сода – лека</b>	ТОН	2000 тона	съгласно приложена техническа спецификация	Солвей Соли АД, България	2 работни дни

Списък на документацията, съпровождаща стоката при доставка:

1. Декларация за съответствие

2. Товарителница

**ПОДПИС и ПЕЧАТ:**

Ирина Толумска - Управител на "БРЕНТАГ БЪЛГАРИЯ" ЕООД  
05.02.2016 г.

**ПОДПИС и ПЕЧАТ:**

Илия Гергинов - Управител на "БРЕНТАГ БЪЛГАРИЯ" ЕООД  
05.02.2016 г.



„БРЕНТАГ БЪЛГАРИЯ“ ЕООД, със седалище в гр. София и адрес на управление: бул. „Ситняково“ № 48, ет. 10, тел./факс: +359878124700/  
+35928793270, ЕИК № 130948282, ИН по ЗДДС № BG130948282

**ПРЕДЛАГАНА ЦЕНА**

към Оферта за участие в процедура на договаряне без обявяване с предмет: „Доставка на натриев карбонат [Na<sub>2</sub>CO<sub>3</sub>] Калцинирана сода – лека“

№	Наименование и техническо описание	Мерна единица	Количество	Единична цена лева без ДДС	Обща цена лева без ДДС
1		3	4	5	6
	<b>SODA ASH - LIGHT, Натриев карбонат [Na<sub>2</sub>CO<sub>3</sub>]</b> Калцинирана сода – лека	тон	2000	388,64	777 280,00
<b>ПРЕДЛАГАНА ЦЕНА в лв. без ДДС, цифром и словом: триста осемдесет и осем лева и 64ст за тон</b>					<b>777 280,00</b>

**ПОДПИС и ПЕЧАТ:**

Ирина Толумеска - Управител на "БРЕНТАГ БЪЛГАРИЯ" ЕООД

**ПОДПИС и ПЕЧАТ:**

Илия Гергинов - Управител на "БРЕНТАГ БЪЛГАРИЯ" ЕООД

05.02.2016 г.



**Приложение № 5**

**СПОРАЗУМЕНИЕ**

**за правата и задълженията на страните и за координиране на мерките за осигуряване на здравословни и безопасни условия на труд**

**1. Предмет на споразумението**

1.1. С настоящото споразумение се определят изискванията, правата и задълженията на страните за осигуряване на здравословни и безопасни условия на труд на своите работници, както и за опазване на живота и здравето на други лица, които се намират в района на извършваната от тях дейност на територията на Възложителя.

**2. Общи изисквания**

2.1. Длъжностните лица на Възложителя и Изпълнителя, които организират и управляват трудовите процеси, отговарят за осигуряване на здравословни и безопасни условия на труд на работещите в ръководените от тях дейности. Те са длъжни незабавно да се информират взаимно за всички опасности и вредности.

2.2. На работната площадка не могат да се извършват други дейности извън договорените, или по изключение такива се извършват само с предварително писмено разрешение на Възложителя и след специален инструктаж на лицата на Изпълнителя.

2.3. Движението на работещите по територията на обекта да се извършва по обозначените маршрути, като се внимава за неравности по терена, отворени шахти, движещи се МПС и други обозначени или необозначени опасности, застрашаващи живота и здравето.

2.4. Когато в едно помещение и/или на две нива се извършва дейност от работници на Възложителя и Изпълнителя, лицата по чл. 1 от настоящия раздел вземат мерки за осигуряване на взаимната безопасност.

2.5. По време на работа се забранява достъпа на странични лица, незаети пряко с извършването на договорените дейности.

2.6. Съоръженията, стълбите и площадките, използвани при работа на височина, трябва да са стандартни и да отговарят на всички условия за безопасност.

2.7. При извършване на огневи работи работниците на Възложителя и на Изпълнителя са длъжни да спазват противопожарните правила. Пушенето на територията на предприятието на Възложителя може да се извършва само на обозначените за това места.

2.8. В случай на или при вероятност от възникване на сериозна и непосредствена опасност за здравето и живота, работещите на Възложителя и Изпълнителя са длъжни незабавно да преустановят работата до отстраняване на опасността.

2.9. При извършване на всички видове работи и дейности по договора, съответните действащи нормативни документи и вътрешни правилници по здраве и безопасност при работа са еднакво задължителни за двете страни.

2.10. Загубите, причинени от влошаване качеството и удължаване сроковете на извършваните работи, поради отстраняване на отделни лица или спиране на групи/бригади/ за допуснати нарушения на изискванията на правилниците и

Образец към конкурсна документация за възлагане на обществени поръчки

инструкциите по безопасността на труда, противопожарните строително-технически норми и опазване на околната среда, са за сметка на Изпълнителя.

- 2.11. При системно нарушаване от страна на Изпълнителя на изискванията за безопасност и здраве, Възложителят има право едностранно да прекрати действието на договора, без да дължи неустойка на другата страна.

### **3. Права и задължения на Възложителя**

- 3.1. Преди започване на работа по договора Възложителят извършва начален инструктаж и инструктаж на работното място (ако се изисква) на персонала на Изпълнителя според изискванията на *Наредба № РД-07-2 от 16 Декември 2009 г. за условията и реда за провеждането на периодично обучение и инструктаж на работниците и служителите по правилата за осигуряване на здравословни и безопасни условия на труд* и ги оформя в съответния дневник. Провеждането на всички останали видове инструктажи е задължение на Изпълнителя.
- 3.2. Възложителят изисква от Изпълнителя списък с имената, документите за правоспособност (ако се изискват за изпълнение на работата) и удостоверенията за придобита квалификационната група на всички лица, които ще работят на територията и в помещенията на Възложителя.
- 3.3. Възложителят се задължава да осигури безопасен достъп на работещите и транспортните средства на Изпълнителя до работното им място, за времетраенето на Договора.
- 3.4. Възложителят запознава длъжностните лица на Изпълнителя, които организират и управляват трудовите процеси с разположението на обслужваните съоръжения, специфичните характеристики на работните места и професионалните рискове.
- 3.5. Възложителят се задължава да осигури изпълнението на организационните и технически мероприятия преди допускането до работа на персонала на Изпълнителя и обозначи работните им места.
- 3.6. Отдел „Здравословни и безопасни условия на труд“ (по-нататък за краткост ЗБУТ) на Възложителя е упълномощен да извършва контролна дейност по спазване на изискванията за безопасност и здраве при работа. Разпореденията на неговите служители са задължителни и за персонала на Изпълнителя.
- 3.7. Възложителят има право да отстрани от работната площадка работещи на Изпълнителя, които не са запознати с правилата за здравословни и безопасни условия на труд, не ги спазват или не притежават необходимата правоспособност, както и при възникване на сериозна и непосредствена опасност за здравето и живота им.
- 3.8. Възложителят оказва съдействие на Изпълнителя при възникване по негова (на Изпълнителя) вина за аварии, пожари и/или инциденти, в това число със специализирана техника и наличен персонал.
- 3.9. Възложителят е длъжен да информира своевременно Изпълнителя за вътрешни разпоредения и решения от оперативни съвещания, които са свързани с неговата безопасна работа.

### **4. Права и задължения на Изпълнителя**

- 4.1. Изпълнителят е длъжен да осигури квалифициран персонал за безопасно изпълнение на договорените дейности.

Образец към конкурсна документация за възлагане на обществени поръчки

- 4.2. Изпълнителят осигурява присъствието на лицата, които ще изпълняват дейностите по договора на началния инструктаж, провеждан преди започване на работа, и на инструктажа на работното място както и на другите инструктажи, провеждани от Възложителя.
- 4.3. При провеждане на началния инструктаж от Възложителя, Изпълнителят представя поименен списък с квалификационната група на всяко лице, включително и на отговорните ръководители и изпълнители на работата, както и на отговорните за безопасността лица, които ще работят на територията на Възложителя.
- 4.4. При извършване на дейности, за които се изисква допълнителна квалификация съгласно приложимите нормативни документи, Изпълнителят е длъжен да представи на Възложителя и документи за съответната правоспособност на своя персонал.
- 4.5. Персоналът на Изпълнителя е длъжен да носи по време на работа удостоверенията за придобита квалификационна група по безопасност, както и всички документи, удостоверяващи придобита правоспособност.
- 4.6. Изпълнителят носи пълна отговорност за осигуряване и използване на лични предпазни средства от своя персонал.
- 4.7. Изпълнителят носи отговорност за правилното използване на средствата за индивидуална и колективна защита от неговите работници.
- 4.8. Изпълнителят е длъжен да осигури спазването от неговия персонал на дадените от страна на Възложителя инструкции и правила за здравословни и безопасни условия на труд, както и действащите вътрешни актове в тази област.
- 4.9. Персоналът на Изпълнителя няма право да започне работа на територията на Възложителя, без допускане от страна на упълномощените лица на Възложителя.
- 4.10. Изпълнителят е длъжен да не допуска премахване на табели и ограждения, да не извършва дейности извън обозначеното работно място, да не затрупва проходи, коридори и площадки с демонтирани възли, резервни части, отпадни материали и други подобни.
- 4.11. При извършване на договорените дейности, Изпълнителят се задължава да не затруднява оперативния персонал при извършване на обходи и обслужване на работещите съоръжения и съоръженията в резерв.
- 4.12. Изпълнителят е длъжен да обезпечи използването на подходящи изправни инструменти и безопасно работно оборудване от своите работници, в това число и правилното и безопасно използване на транспортните средства, като не допуска използване на автомобили с неизправности.
- 4.13. Изпълнителят е длъжен да осигури явяването на работа на своя персонал в отпочинало състояние, както и да не допуска употреба на алкохол или други упойващи вещества през работно време, както и работа под тяхно влияние.
- 4.14. Изпълнителят е длъжен да не допуска лица за извършване на работа, с която последните не са запознати или не притежават изискващата се квалификация и правоспособност.
- 4.15. Изпълнителят е длъжен незабавно да информира съответните длъжностни лица на Възложителя за всяка възникнала ситуация при работа, която може да представлява сериозна и непосредствена опасност за работещите.

Образец към конкурсна документация за възлагане на обществени поръчки

- 4.16. Изпълнителят има право да откаже извършването на определена работа, ако са налице обосновани съмнения относно осигурените от Възложителя условия за безопасност и опазване на живота и здравето на работниците. Той незабавно уведомява отдел ЗБУТ на Възложителя за възникналата ситуация.
- 4.17. В случаите на възникнали инциденти и трудови злополуки с лица от персонала на Изпълнителя, ръководителят на групата уведомява веднага, както своето ръководство, така и отдел ЗБУТ на Възложителя, след което предприема мерки и оказва съдействие за изясняване на обстоятелствата и причините за злополуката.
- 4.18. Изпълнителят се задължава да поддържа работните си места в подредено, чисто и безопасно състояние. При завършване на всяка част от работата, Изпълнителят незабавно отстранява от работната площадка всички свои съоръжения, строително оборудване, временни конструкции и отпадни материали, които няма да бъдат използвани на или близо до същото място по време на по-късните етапи от работата.
- 4.19. Изпълнителят има право по своя преценка и в съответствие с нормативните документи да изисква и други мерки за осигуряване на безопасност при работа.

## 5. Други условия

- 5.1. Длъжностните лица, упълномощени от Възложителя, при констатиране на нарушения на правилата по безопасността на труда от страна на персонала на Изпълнителя имат право да:
- (а) дават разпореждания или предписания за отстраняване на нарушенията;
  - (б) отстраняват отделни членове или група /бригада/, като спират работата, ако извършените нарушения налагат това;
  - (в) дават на Изпълнителя писмени предложения за налагане на санкции на лица, извършили нарушения на територията на Възложителя.


Настоящото допълнително споразумение, изготвено в изпълнение изискванията на чл.14, чл.16, чл.18, чл.19 от Закона за здравословни и безопасни условия на труд, е неразделна част от **ДОГОВОР** № 1012-AG-POL и важи до изтичане на срока на действие на Договора.

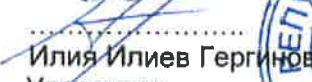
Подписано за и от името на Изпълнителя от:

Подписано за и от името на „Ей И Ес – ЗС Марица Изток I“ ЕООД

Подпис:   
Име: Тодор Бележков  
Длъжност: Управител

Подписано за и от името на „Брентаг България“ ЕООД

Подпис:   
Име: Ирина Юриева Толумска  
Длъжност: Управител

Подпис:   
Име: Илия Илиев Гергинов  
Длъжност: Управител





**Приложение № 6**  
**Ред за изпращане и приемане на фактури**

1. Документи на хартиен носител се изпращат по пощенски път до:

„Ей И Ес Юръл Сървисис“ ЕООД

Отдел „Обработка на входящи фактури“

1407 София, р-н Средец, България

Бул. „Черни връх“ № 32А, Офис сграда „Ариес“, ет. 1

**Важно:** Съгласно българските данъчни изисквания ще бъдат обработвани само оригинални фактури. Сканирани копия изпратени на адрес [emea.apinvoices@aes.com](mailto:emea.apinvoices@aes.com) ще бъдат обработвани, само ако са подпечатани и подписани от доставчика с “Вярно с оригинала”.

2. Електронни фактури се изпращат на общ електронен адрес:

[emea.apinvoices@aes.com](mailto:emea.apinvoices@aes.com)

Издаването и изпращане на електронни фактури на този общ електронен адрес ще допринесе много за по-бързата и ефективна обработка на Вашите документи и плащане.

Моля в този случай да обърнете внимание на следните особености, които също са предпоставка за ефективната обработка на документите:

- (а) Фактурите следва да бъдат в Adobe PDF формат;
- (б) Ако изпращате няколко фактури, в един е-мейл може да бъде прикачена само една фактура, така че следва да изпратите толкова отделни е-мейла, колкото са на брой фактурите;
- (в) Всяка отделна фактура може да се състои от повече от една страница;
- (г) Протоколите да се добавят като допълнителни страници към фактурата;
- (д) В заглавието (Subject) на е-мейла, към който е приложена фактура включете ключовата дума „Фактура“ на български или „Invoice“ на английски език, за автоматична и по-бърза обработка от системата;
- (е) Ако сте издали и изпратили електронна фактура, не е необходимо да изпращате повторно хартиено копие.

3. **Ръчно изписани фактури**

Ако все още издавате ръчно изписани фактури, бихме искали да Ви обърнем внимание, че те не могат да бъдат разчетени от електронната система за сканиране и автоматично разпознаване и поради налагащата се ръчна им обработка са възможни забавяния в тяхното осчетоводяване и плащане.

Възложителят настойчиво Ви препоръчва да не издавате ръчно изписани фактури, с цел Вашето по-ефективно обслужване!