

ОДОБРЯВАМ /

заличено съгл. чл. 23,  
ал. 2 от ЗЗЛД

ТОДОР БЕЛЕЖКОВ  
УПРАВИТЕЛ „ЕЙ И ЕС –  
ЗС МАРИЦА ИЗТОК I“  
ЕООД

## ДОКУМЕНТАЦИЯ

за сключване на конкретен договор въз основа на рамково споразумение с предмет:  
“Доставка на резервни части за опорно-подвесна система от номенклатурата на LISEGA”

Гр. Гълъбово 2019г.



# С Ъ Д Ъ Р Ж А Н И Е

На документация за сключване на конкретен договор въз основа на рамково  
споразумение с предмет:

**„Доставка на резервни части за опоро-подвесна система от номенклатурата на  
LISEGA“**

<b>Част</b>	<b>Наименование</b>
1.	Техническа спецификация № ME1-MP-TRM-0520
2.	Покана
3.	Образец на техническо предложение Образец на ценово предложение
4.	Проект на договор





Заличено на основание  
чл.23, ал.2 от ЗЗЛД

Утвърдил:

/Управител Ей И ЕС-3С Марица Изток 1 ЕООД /

Дата: 26.03.2019

Изготвил:

Заличено на  
основание чл.23,  
ал.2 от ЗЗЛД

Одобрил:

Заличено на  
основание чл.23,  
ал.2 от ЗЗЛД

Тодор Милков  
/Инженер, производствено  
планиране, прогнозиране и  
развитие/

Заличено на  
основание чл.23,  
ал.2 от ЗЗЛД

Димо Бахов  
/Ръководител Енергопроизводство/

Заличено на  
основание чл.23,  
ал.2 от ЗЗЛД

## ТЕХНИЧЕСКА СПЕЦИФИКАЦИЯ

Наименование:


Доставка на подвески и опори "Lisega"

Документ:

ME1-MP-TRM-0520


Местоположение на документа в Системата за контрол на документи MS Share Point на Ей И Ес Марица

Библиотека:  
1.ТЕЦ/5.Инженеринг/11.Технически  
спецификации

	Документ №: <b>ME1-MP-TRM-0520</b> <b>ТЕХНИЧЕСКА СПЕЦИФИКАЦИЯ</b>	Дата: 26.03.2019
	<b>Доставка на подвески и опори “Lisega”</b>	Страница: 2/5

## Съдържание:

<b>1. ПРЕДМЕТ НА ДОСТАВКАТА .....</b>	<b>3</b>
<b>2. ТЕХНИЧЕСКИ ИЗИСКВАНИЯ .....</b>	<b>3</b>
<b>2.1. Технически изисквания към доставката .....</b>	<b>3</b>
<b>2.2. Технически изисквания към изпълнителя.....</b>	<b>Error!</b>
Bookmark not defined.	
<b>3. СРОК .....</b>	<b>3</b>
<b>4. МЯСТО НА ДОСТАВКА .....</b>	<b>3</b>
<b>5. ДОСТЪП ДО ЕЛЕКТРОЦЕНТРАЛАТА .....</b>	<b>3</b>
<b>6. ОПАКОВАНЕ, ПАКЕТИРАНЕ И КОМПЛЕКТОВАНЕ .....</b>	<b>4</b>
<b>7. ПРИЕМАНЕ НА СТОКИТЕ В СКЛАДА.....</b>	<b>4</b>
<b>8. ПРОТОКОЛИ И РЕФЕРЕНТНИ ДОКУМЕНТИ ПРИ ДОСТАВКА .....</b>	<b>4</b>
<b>9. ПРИЛОЖЕНИЯ .....</b>	<b>4</b>

	Документ №: <b>ME1-MP-TRM-0520</b> <b>ТЕХНИЧЕСКА СПЕЦИФИКАЦИЯ</b>	Дата: 26.03.2019
	<b>Доставка на подвески и опори “Lisega”</b>	Страница: 3/5

## 1. ПРЕДМЕТ НА ДОСТАВКАТА

Доставка на подвески и опори производство на “Lisega”

## 2. ТЕХНИЧЕСКИ ИЗИСКВАНИЯ

### 2.1. Технически изисквания към доставката

- Обхватът на доставката включва опори и подвески, посочени в количествената сметка ME1-MP-TRM-0207-A1, която е неразделна част от този документ.
- Всички доставени опори и подвески, трябва да са оригинални, нови и неупотребявани и да бъдат придружени със Сертификат за качество и Декларация за съответствие от производителя.

## 3. СРОК

Доставката на частите от ( Приложение 1 – Количествена сметка) да се извърши не по-късно от 30.06.2019г.

## 4. МЯСТО НА ДОСТАВКА

Мястото на доставка е ТЕЦ Ей И Ес-3С Марица Изток I се намира в град Гълъбово, на приблизително 50 км югоизточно от град Стара Загора. Резервните части се доставят с транспорт на Изпълнителя до склада, който се намира на територията на централата.

## 5. ДОСТЪП ДО ЕЛЕКТРОЦЕНТРАЛАТА

Работното време с доставчици на стоки в склад е всеки работен ден от понеделник до петък от 8:30 до 15:00 часа.

Доставчиците трябва да следват следните правила при доставка на стоки:


При доставката, доставчикът представя на входен портал на електроцентралата копие от поръчка за доставка или други документи, удостоверяващи, че стоките се доставят съгласно договор или поръчка на Ей И Ес-3С Марица Изток I ЕООД. Изготвя се временен пропуск от охранител на портала.

Водачите на МПС на територията на централата трябва да се движат, спират и паркират така, че по никакъв начин да не пречат на движението на другите превозни средства (пожарна, линейка, служебни автомобили) или хора.

Транспортните средства и техните водачи трябва да отговарят на нормативните изисквания за автомобилен превоз на опасни товари и всички други приложими нормативни актове, регламентиращи дейността по превоз на товари.

Водачите на транспортните средства, трябва да разполагат с лични предпазни средства (ЛПС), които са задължителни на територията на централата: каска, защитни обувки, предпазни очила, подходящо работно облекло, както и с допълнителни ЛПС съгласно Информационния лист за безопасност стоките, които транспортират.

Абсолютно се забранява внасянето на алкохол, наркотици или други психотропни вещества, както и достъпа на територията на централата на лица, употребили такива вещества.

	Документ №: <b>ME1-MP-TRM-0520</b> <b>ТЕХНИЧЕСКА СПЕЦИФИКАЦИЯ</b>	Дата: 26.03.2019
	<b>Доставка на подвески и опори “Lisega”</b>	Страница: 4/5

Абсолютно се забранява внасянето на огнестрелно, газово и хладно оръжие, както и на взривоопасни материали.

## 6. ОПАКОВАНЕ, ПАКЕТИРАНЕ И КОМПЛЕКТОВАНЕ

Доставените резервни части трябва да бъдат в оригинални, с ненарушена цялост, затворени опаковки, които да имат защита до първоначално отваряне и с оригинални етикети на фирмата-производител. Комплектуването на резервните части трябва да бъде според всеки номер по редове от Приложение 1 – Количествена сметка.

## 7. ПРИЕМАНЕ НА СТОКИТЕ В СКЛАДА

При доставка на стоки Изпълнителят е длъжен за уведоми за датата и часа на доставката един ден преди датата на доставка в склад, с цел да бъде организирана необходимата техника за товаро-разтоварни дейности на стоките.

Всяка доставка трябва да е придружена с уведомление за експедиция (известие).

Всяка първа доставка на дадена резервна част трябва да бъде придружена с всички технически документи, които се предоставят от производителя на тази резервна част, като чертежи, техническа спецификация, артикулни номера, сертификати и други.

В случай че доставката не е придружена от всички необходими документи или има видими несъответствия в съответната заявка за доставка, доставката не се приема.


## 8. ПРОТОКОЛИ И РЕФЕРЕНТНИ ДОКУМЕНТИ ПРИ ДОСТАВКА

Стоките трябва да бъдат придружени от следните документи:

- Опаковъчен лист;
- Приемо-предавателен протокол;
- Сертификат за качество или Декларация за съответствие от производителя;

## 9. ПРИЛОЖЕНИЯ

№	Номер на документа	Наименование
1	ME1-MP-TRM-0520-A1	Количествена сметка
2	01-136054/152-01	01LBB60BQ007-0

	Документ №: <b>ME1-MP-TRM-0520</b> <b>ТЕХНИЧЕСКА СПЕЦИФИКАЦИЯ</b>	Дата: 26.03.2019
	<b>Доставка на подвески и опори “Lisega”</b>	Страница: 5/5

3	01-136054/168-01	02LBB60BQ007-0
4	01-1326054/151_02	01LBC10 BQ008
5	01-1326054/167_02	02LBC10 BQ008
6	01-1326054/151_03	01LBC31 BQ005
7	01-1326054/167_03	02LBC31 BQ005
8	01-136054/154-01	01LBC32BQ004
9	01-136054/167-01	02LBC32BQ004
10	01-136054/150/04-03	01LBA11BQ001a
11	01-136054/150/06-03	01LBA12BQ001a
12	01-136054/166/04-01	02LBA11BQ001a
13	01-136054/166/06-01	02LBA12BQ001a

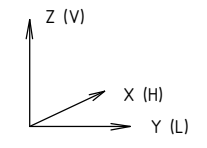
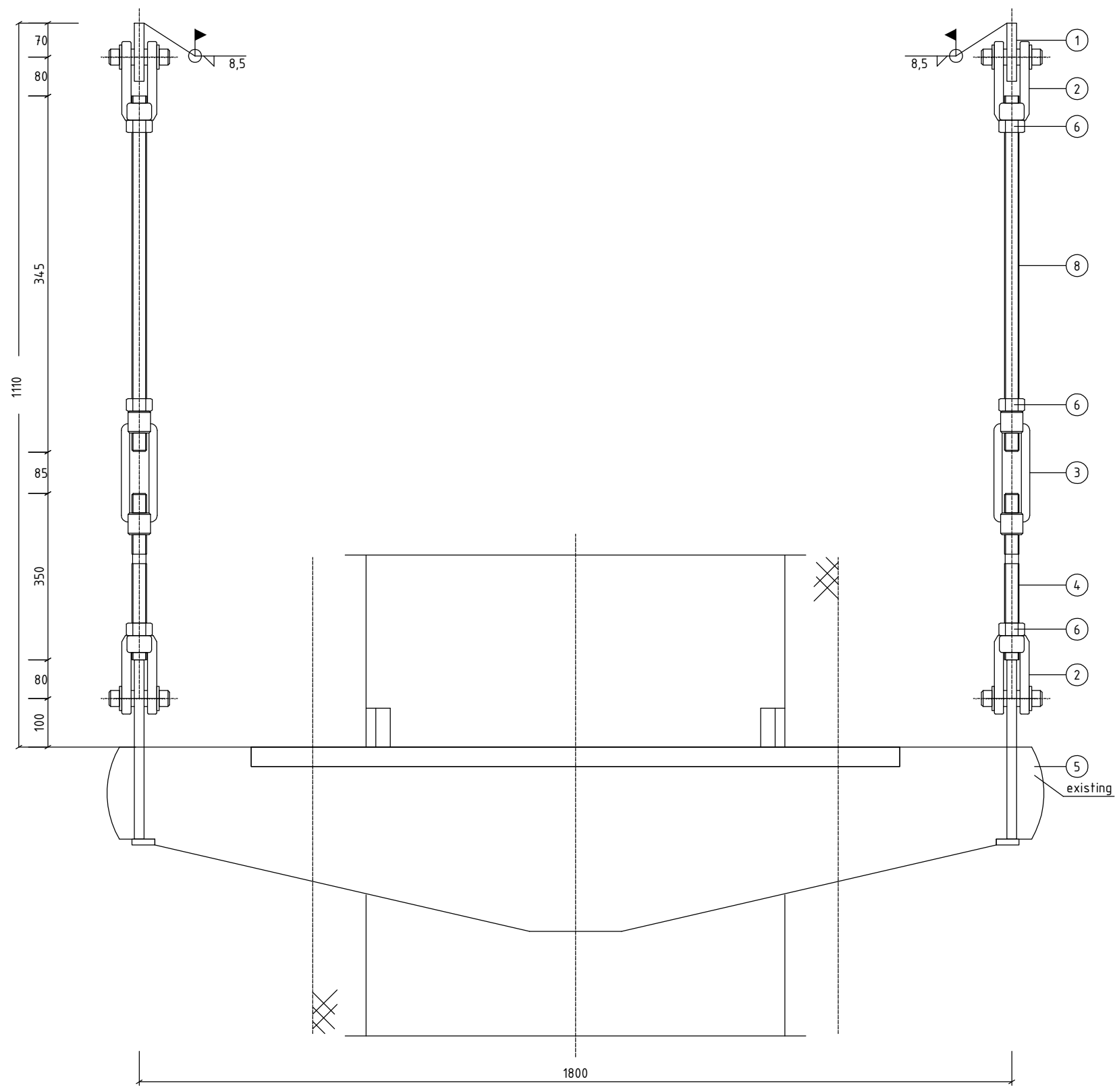
**Доставка на подвески и опори "Liseга"**

**КОЛИЧЕСТВЕНА СМЕТКА**

Забележки:								
№	Описание /Description	Чертеж №	Тип	Материален номер AES	Мерна единица	Количество	Ед.цена BGN	Стойност BGN
<b>I 01LBB60BQ007-0</b>								
I.1	Weld-on eye plate	01-136054/152-01	756112	10.499.535	бр.	2	0,00	0,00
I.2	Clevis with pin	01-136054/152-01	616912	10.359.206	бр.	4	0,00	0,00
I.3	Turnbuckle	01-136054/152-01	626912	10.499.536	бр.	2	0,00	0,00
I.4	Tie rod l/r	01-136054/152-01	656113	10.499.537	бр.	2	0,00	0,00
I.6	Hexagonal nut (M30)	01-136054/152-01	636928	10.499.538	бр.	6	0,00	0,00
I.7-8	Threaded rod (345mm)	01-136054/152-01	676213	10.499.539	бр.	2	0,00	0,00
<b>II 02LBB60BQ007-0</b>								
II.1	Weld-on eye plate	01-136054/168-01	756112	10.499.535	бр.	2	0,00	0,00
II.2	Clevis with pin	01-136054/168-01	616912	10.359.206	бр.	4	0,00	0,00
II.3	Turnbuckle	01-136054/168-01	626912	10.499.536	бр.	2	0,00	0,00
II.4	Tie rod l/r	01-136054/168-01	656113	10.499.537	бр.	2	0,00	0,00
II.6	Hexagonal nut (M30)	01-136054/168-01	636928	10.499.538	бр.	6	0,00	0,00
II.7-8	Threaded rod (345mm)	01-136054/168-01	676213	10.499.539	бр.	2	0,00	0,00
<b>III 01LBC10 BQ008</b>								
III.1	Weld-on Bracket	01-1326054/151_02	356919	10.499.570	бр.	2	0,00	0,00
III.2	Rigid Strut (400mm)	01-1326054/151_02	396034-E395	10.499.571	бр.	2	0,00	0,00
III.3	Dynamic pipe clamp D219,LG6	01-1326054/151_02	362224-LG6	10.499.572	бр.	2	0,00	0,00
<b>IV 02LBC10 BQ008</b>								
IV.1	Weld-on Bracket	01-1326054/167_02	356919	10.499.570	бр.	2	0,00	0,00
IV.2	Rigid Strut (400mm)	01-1326054/167_02	396034-E395	10.499.571	бр.	2	0,00	0,00
IV.3	Dynamic pipe clamp D219,LG6	01-1326054/167_02	362224-LG6	10.499.572	бр.	2	0,00	0,00
<b>V 01LBC31 BQ005</b>								
V.1	Weld-on eye plate	01-1326054/151_03	757112	10.499.573	бр.	1	0,00	0,00
V.2	Clevis with pin	01-1326054/151_03	617912	10.354.510	бр.	6	0,00	0,00
V.3	Trapeze (1200mm)	01-1326054/151_03	797339	10.499.574	бр.	1	0,00	0,00
V.4	Turnbuckle	01-1326054/151_03	627912	10.499.575	бр.	2	0,00	0,00
V.5	Tie rod l/r	01-1326054/151_03	657113	10.499.576	бр.	2	0,00	0,00
V.7	Hexagonal nut M36	01-1326054/151_03	637928	10.354.512	бр.	8	0,00	0,00
V.8	Threaded rod (2027 mm)	01-1326054/151_03	667613	10.499.577	бр.	1	0,00	0,00
V.9	Threaded rod (2260 mm)	01-1326054/151_03	667613	10.499.578	бр.	2	0,00	0,00
<b>VI 02LBC31 BQ005</b>								
VI.1	Weld-on eye plate	01-1326054/167_03	757112	10.499.573	бр.	1	0,00	0,00
VI.2	Clevis with pin	01-1326054/167_03	617912	10.354.510	бр.	6	0,00	0,00
VI.3	Trapeze (1200mm)	01-1326054/167_03	797339	10.499.574	бр.	1	0,00	0,00
VI.4	Turnbuckle	01-1326054/167_03	627912	10.499.575	бр.	2	0,00	0,00
VI.5	Tie rod l/r	01-1326054/167_03	657113	10.499.576	бр.	2	0,00	0,00
VI.7	Hexagonal nut M36	01-1326054/167_03	637928	10.354.512	бр.	8	0,00	0,00
VI.8	Threaded rod (2027 mm)	01-1326054/167_03	667613	10.499.577	бр.	1	0,00	0,00
VI.9	Threaded rod (2260 mm)	01-1326054/167_03	667613	10.499.578	бр.	2	0,00	0,00
<b>VII 01LBC32BQ004</b>								
VII.1	Weld-on eye plate	01-136054/154-01	758112	10.499.579	бр.	1	0,00	0,00
VII.2	Clevis with pin	01-136054/154-01	618912	10.499.580	бр.	2	0,00	0,00
VII.3	Threaded stud (125mm)	01-136054/154-01	678113	10.499.581	бр.	1	0,00	0,00
VII.6	Hexagonal nut (M42)	01-136054/154-01	638928	10.499.582	бр.	2	0,00	0,00
VII.7	Tie rod l/r (2461 mm)	01-136054/154-01	668613	10.499.543	бр.	1	0,00	0,00
<b>VIII 02LBC32BQ004</b>								
VIII.1	Weld-on eye plate	01-136054/167-01	758112	10.499.579	бр.	1	0,00	0,00
VIII.2	Clevis with pin	01-136054/167-01	618912	10.499.580	бр.	2	0,00	0,00
VIII.3	Threaded stud (125mm)	01-136054/167-01	678113	10.499.581	бр.	1	0,00	0,00
VIII.6	Hexagonal nut (M42)	01-136054/167-01	638928	10.499.582	бр.	2	0,00	0,00
VIII.7	Tie rod l/r (2461 mm)	01-136054/167-01	668613	10.499.543	бр.	1	0,00	0,00
<b>IX 01LBA11BQ001a</b>								
IX.2	Clevis with pin	01-136054/150/04-03	616912	10.359.206	бр.	1	0,00	0,00
IX.3	Var. spring hanger	01-136054/150/04-03	216218	10.317.186	бр.	1	0,00	0,00
IX.5	Hexagonal nut (M30)	01-136054/150/04-03	636928	10.499.538	бр.	3	0,00	0,00
IX.6	Threaded rod (350 mm)	01-136054/150/04-03	676213	10.499.545	бр.	1	0,00	0,00
IX.7	Threaded rod (846 mm)	01-136054/150/04-03	676313	10.499.546	бр.	1	0,00	0,00
<b>X 01LBA12BQ001a</b>								
X.2	Clevis with pin	01-136054/150/06-03	616912	10.359.206	бр.	1	0,00	0,00
X.3	Var. spring hanger	01-136054/150/06-03	216218	10.317.186	бр.	1	0,00	0,00
X.5	Hexagonal nut (M30)	01-136054/150/06-03	636928	10.499.538	бр.	3	0,00	0,00
X.6	Threaded rod (350 mm)	01-136054/150/06-03	676213	10.499.545	бр.	1	0,00	0,00
X.7	Threaded rod (846 mm)	01-136054/150/06-03	676313	10.499.546	бр.	1	0,00	0,00
<b>XI 02LBA11BQ001a</b>								
XI.2	Clevis with pin	01-136054/166/04-01	616912	10.359.206	бр.	1	0,00	0,00
XI.3	Var. spring hanger	01-136054/166/04-01	216218	10.317.186	бр.	1	0,00	0,00
XI.5	Hexagonal nut (M30)	01-136054/166/04-01	636928	10.499.538	бр.	3	0,00	0,00
XI.6	Threaded rod (350 mm)	01-136054/166/04-01	676213	10.499.545	бр.	1	0,00	0,00
XI.7	Threaded rod (846 mm)	01-136054/166/04-01	676313	10.499.546	бр.	1	0,00	0,00
<b>XII 02LBA12BQ001a</b>								
XII.2	Clevis with pin	01-136054/166/06-01	616912	10.359.206	бр.	1	0,00	0,00
XII.3	Var. spring hanger	01-136054/166/04-01	216218	10.317.186	бр.	1	0,00	0,00
XII.5	Hexagonal nut (M30)	01-136054/166/04-01	636928	10.499.538	бр.	3	0,00	0,00
XII.6	Threaded rod (350 mm)	01-136054/166/04-01	676213	10.499.545	бр.	1	0,00	0,00
XII.7	Threaded rod (846 mm)	01-136054/166/04-01	676313	10.499.546	бр.	1	0,00	0,00



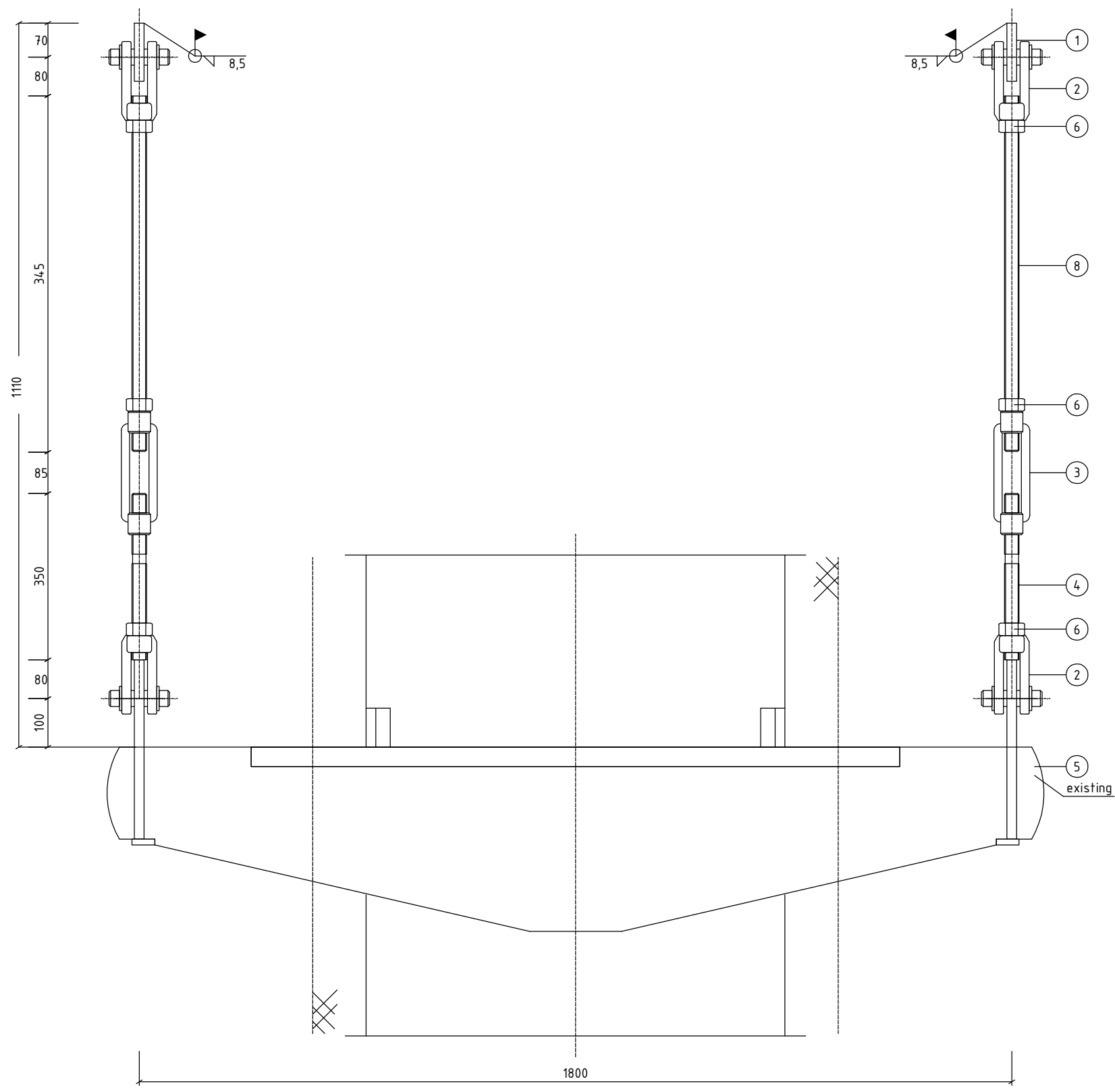
XIII	Други								
XIII.1	Threaded rod type	-	676513	10.538.726	бр.	4	0,00	0,00	
XIII.2	Shock absorber	-	304216	10.336.574	бр.	1	0,00	0,00	
XIII.3	Допълнителни резервни части от продуктова гама на Изпълнителя при нужда:								30 000,00
							Общо:	30 000,00	



Pos.	Description	Type	mm	Qty.	kg	Material
8	Threaded rod	676213	(345)	1	2,35	S355J2
7	Threaded rod	676213	(345)	1	2,35	S355J2
6	Hexagonal nut	636928	M30	6	1,32	Gr. 8
5						
4	Tie rod l/r	656113		2	3,20	S355J2
3	Turnbuckle	626912		2	3,60	S235JR
2	Clevis with pin	616912		4	10,80	P 250 GH
1	Weld-on eye plate	756112		2	2,50	S355J2
					26,12	

Pos.	Description	Type	mm	Qty.	kg	Material

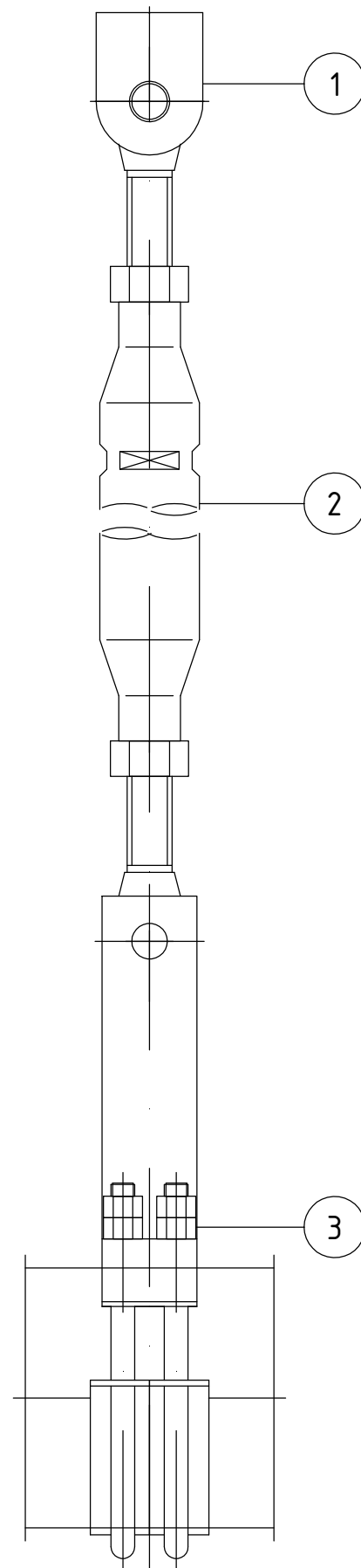
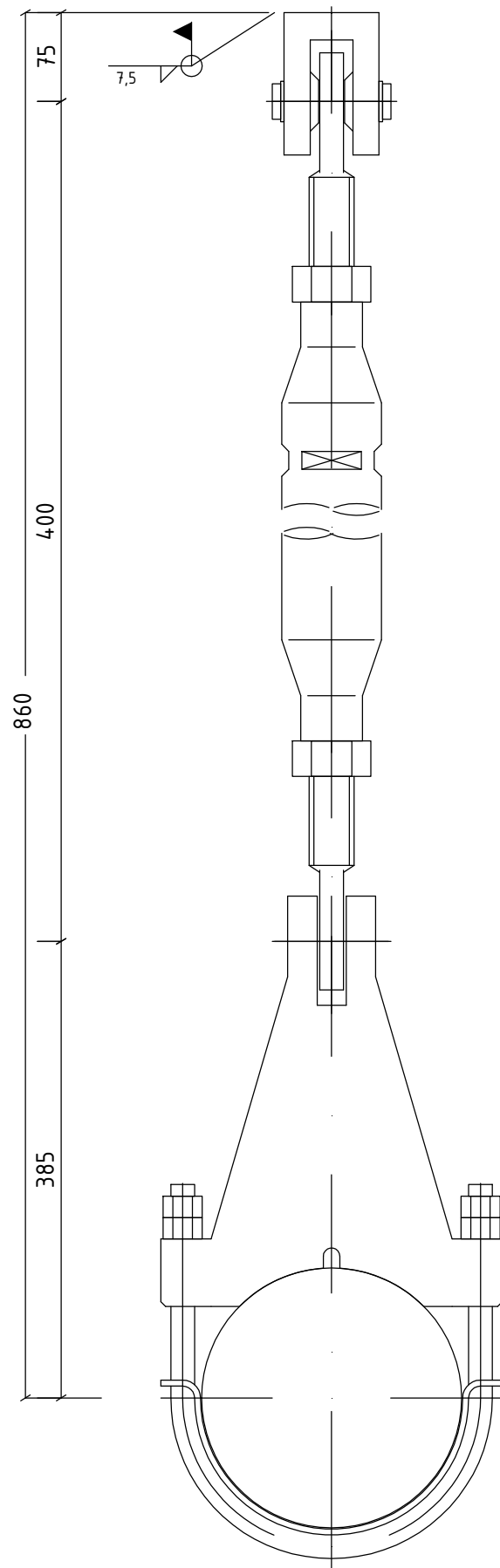
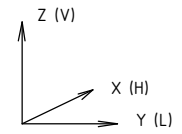
01LBB60BQ007-0			
Input F(C) =	42,54 kN		
F(Hy)=	120,00 kN		
later.=	39 mm		
horiz.=	-70 mm		
vert.=	0 mm		
Ø OD =	844,0 mm		
Insul=	120 mm		
Temp.=	540 °C		
đ F =	0 %		
tot Tvl =	0 mm		
Preset=	0 mm		
tri Tvl =	1,24 mm		
Customer :	LISEGA Offer N°:		
Plant / System :	0- 8 -0 0		
P.O. N° :	LICAD Dwg.- N°		Rev.
	3-3-47659		
Order no.:	INES		
	Office3		
	Drawing N° :		
	01-136054/152-01		
Project manager	Checked:		



Pos.	Description	Type	mm	Qty.	kg	Material
8	Threaded rod	676213	(345)	1	2,35	S355J2
7	Threaded rod	676213	(345)	1	2,35	S355J2
6	Hexagonal nut	636928	M30	6	1,32	Gr. 8
5						
4	Tie rod l/r	656113		2	3,20	S355J2
3	Turnbuckle	626912		2	3,60	S235JR
2	Clevis with pin	616912		4	10,80	P 250 GH
1	Weld-on eye plate	756112		2	2,50	S355J2
					26,12	

Pos.	Description	Type	mm	Qty.	kg	Material

02LBB60BQ007-0			
Input F(C) =	42.54 kN		
F(Hy)=	120,00 kN		
later.=	39 mm		
horiz.=	-70 mm		
vert.=	0 mm		
Ø OD =	844,0 mm		
Insul=	120 mm		
Temp.=	540 °C		
đ F =	0 %		
tot Tvl =	0 mm		
Preset=	0 mm		
tri Tvl =	1,24 mm		
Customer :	LISEGA Offer N°:		
Plant / System :	0- 8 -0 0		
P.O. N° :	LICAD Dwg.- N°		Rev.
	3-3-47659		
Order no.:	INES		
	Office3		
	Drawing N° :		
	01-136054/168-01		
Project manager	Checked:		

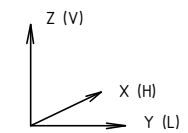
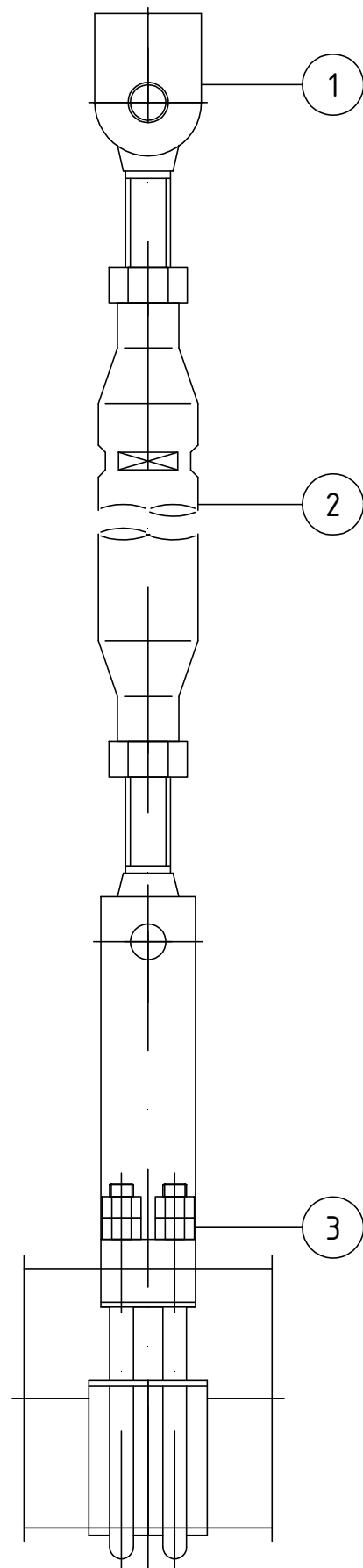
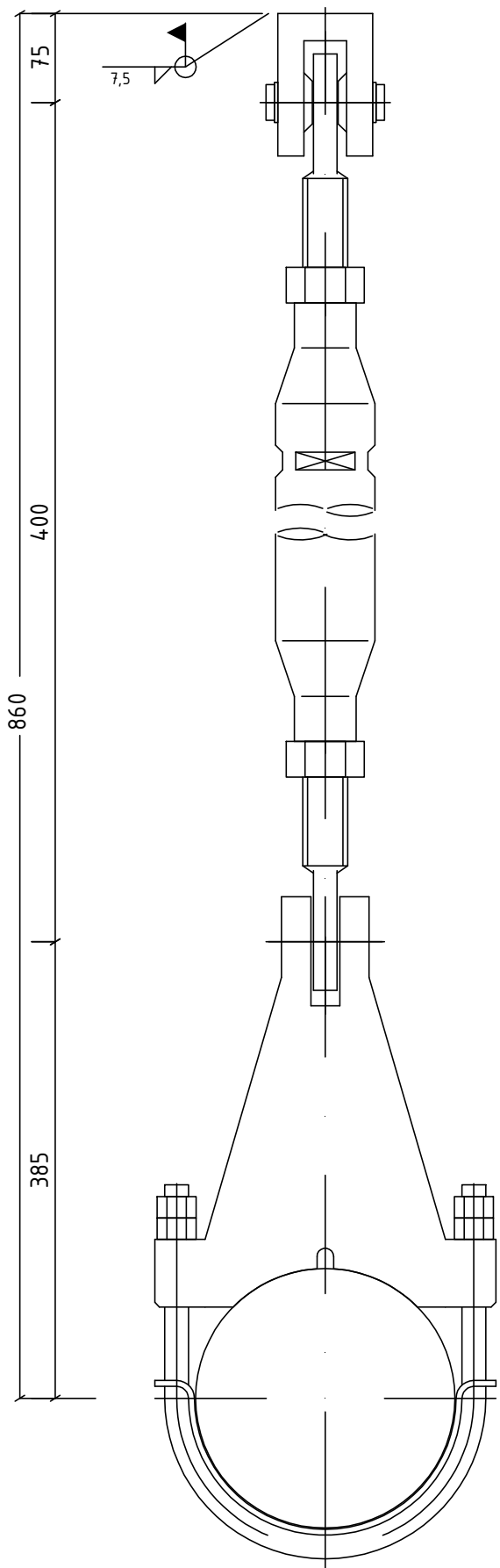


3	Dynamic pipe clamp	362224-LG6	D219,1,LG6	1	34,10
2	Rigid Strut	396034-E395	(400)	1	6,10
1	Weld-on Bracket	356919		1	3,70
					43,90

Pos.	Description	Type	mm	Qty.	kg
------	-------------	------	----	------	----

Quantity of Supports : 2 87,80

<i>01LBC10 BQ008</i>			
F(H) =	20,00 kN	Customer :	LISEGA Offer N°:
F(HZ) =	100,00 kN		0- 8 -0 0
F(HS) =	0,00 kN		
- =	0 mm	Plant / System :	LICAD Dwg.- N°
+ =	0 mm		1-3-47659 1234
Ø OD =	219,1 mm	P.O. N° :	Rev. 02
Insul=	0 mm	Order no.:	INES-Petrakiev OOD
Temp.=	70 °C		Offise 4
tot Tvl =	0 mm	Project manager	Drawing N° :
Piston Pos.	0 mm		13.02.2017z.
Adjustable	-45/35 mm		Checked:

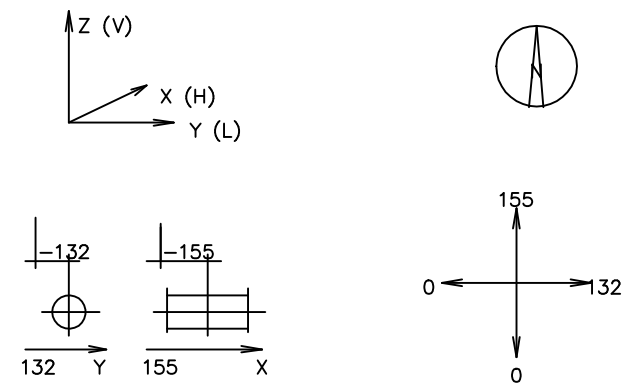
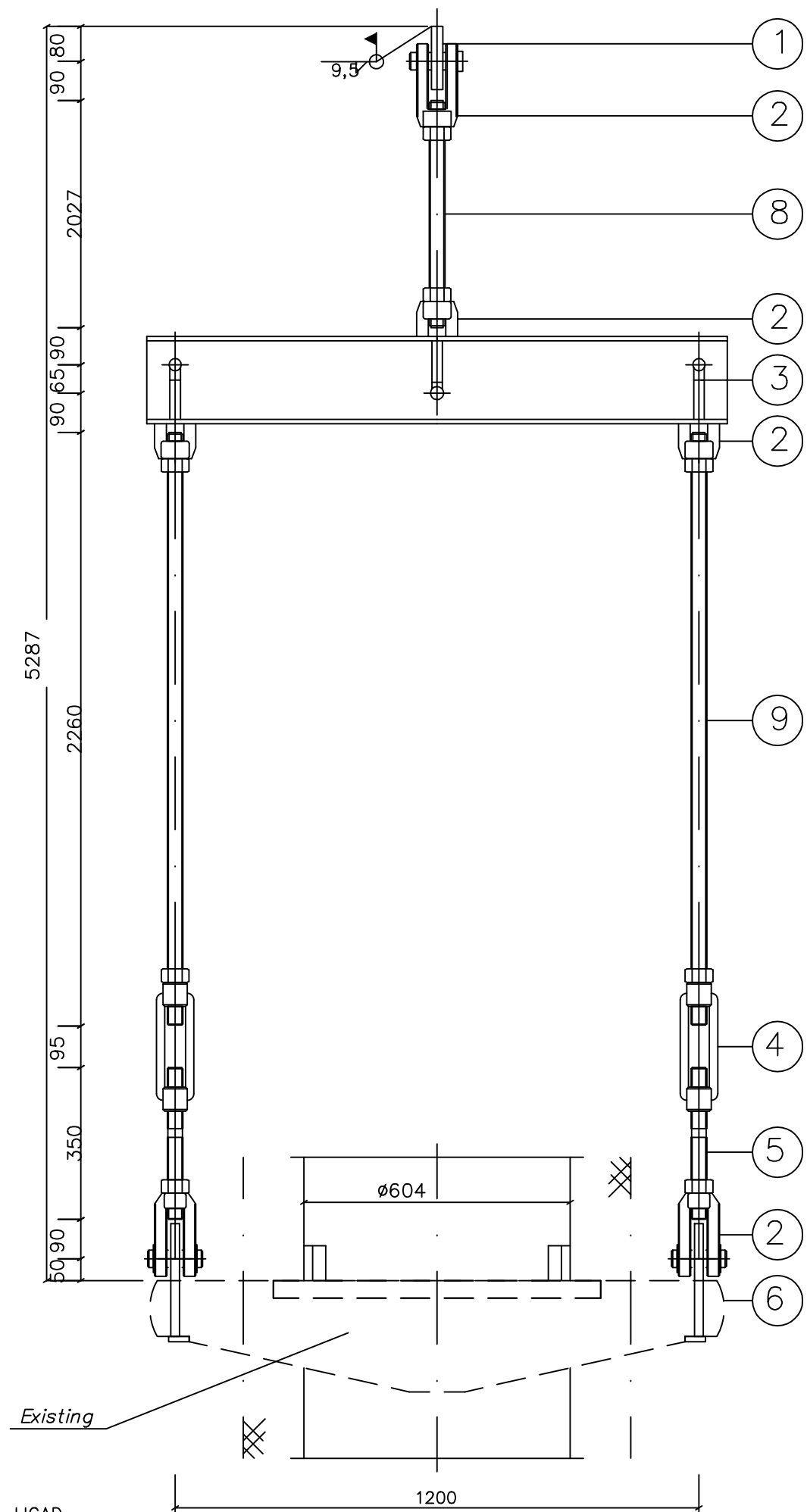


3	Dynamic pipe clamp	362224-LG6	D219,1,LG6	1	34,10
2	Rigid Strut	396034-E395	(400)	1	6,10
1	Weld-on Bracket	356919		1	3,70

Pos.	Description	Type	mm	Qty.	kg
------	-------------	------	----	------	----

Quantity of Supports : 2 87,80

<i>02LBC10 BQ008</i>			
F(H) =	20,00 kN	Customer :	LISEGA Offer N°:
F(HZ) =	100,00 kN		0- 8 -0 0
F(HS) =	0,00 kN		LICAD Dwg.- N° Rev.
- =	0 mm	Plant / System :	1-3-47659 1234 01
+ =	0 mm		
Ø OD =	219,1 mm	P.O. N° :	
Insul=	0 mm	Order no.:	INES-Petrakiev OOD
Temp.=	70 °C		Office 4
tot Tvl =	0 mm		Drawing N° :
Piston Pos.	0 mm		01-1326054/167_02
Adjustable	-45/35 mm	Project manager 13.02.2017z.	Checked:

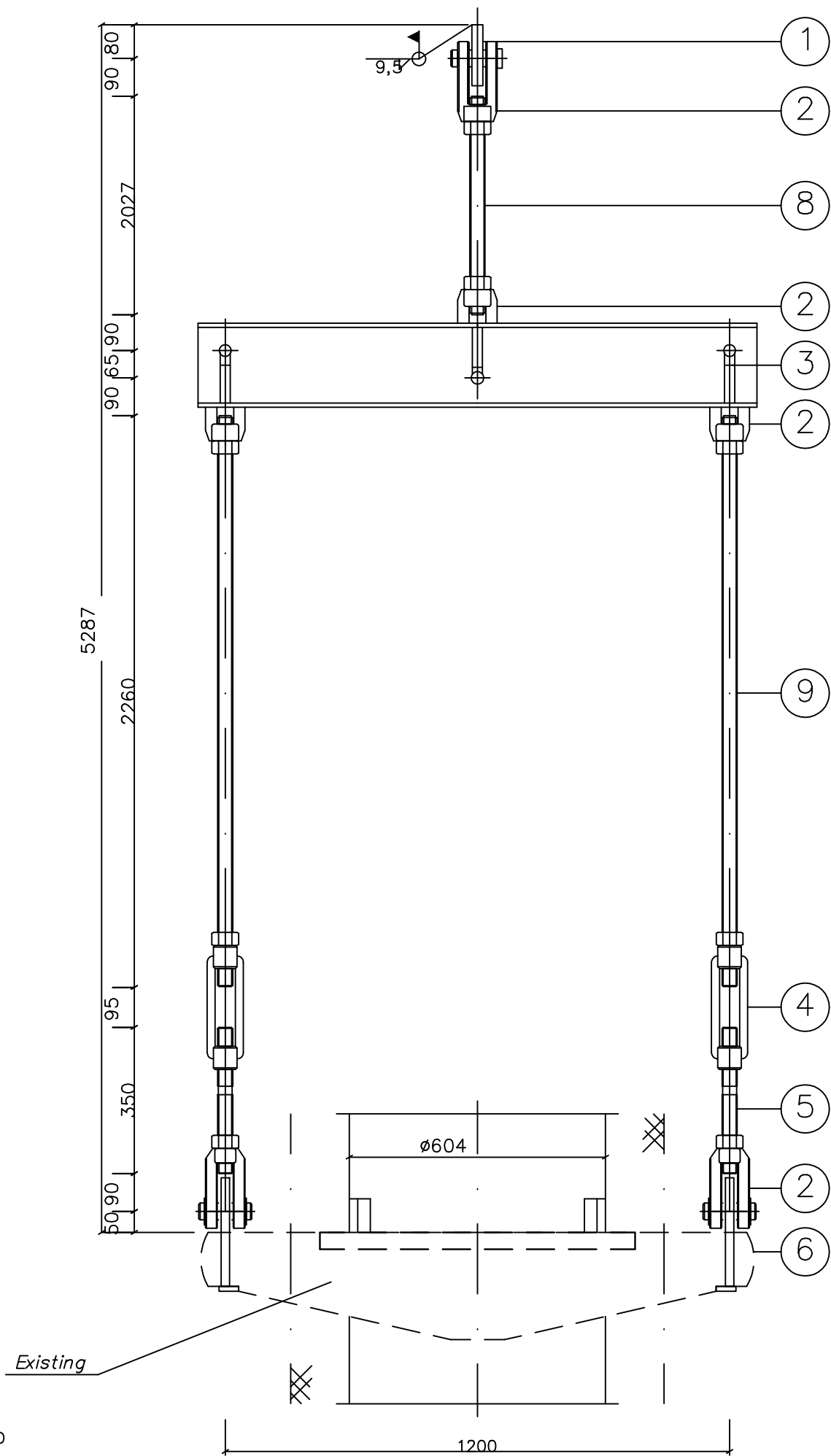


9	Tie rod	667613	(2260)	2	34,00
8	Tie rod	667613	(2027)	1	17,00
7	Hexagonal nut	637928	M36	8	3,12
6					
5	Tie rod l/r	657113		2	4,80
4	Turnbuckle	627912		2	6,00
3	Trapeze	797339	1200	1	78,20
2	Clevis with pin	617912		6	26,40
1	Weld-on eye plate	757112		1	2,35
					171,80

Pos.	Description	Type	mm	Qty.	kg
------	-------------	------	----	------	----

<b>01LBC31 BQ005</b>			
F(C) =	60,00 kN		
F(Hy)=	60,00 kN	Customer :	LISEGA Offer N°:
later.=	132 mm	Plant / System :	0- 8 -0 0
horiz.=	155 mm	P.O. N° :	LICAD Dwg.- N° Rev.
vert.=	0 mm	Order no.:	2-3-47659 1235 01
ø OD =	604,0 mm		INES-Petrakiev OOD
Insul=	140 mm		Office 4
Temp.=	334 °C		Drawing N° :
δ F =	0 %		01-136054/151_03
tot Tvl =	0 mm	Project manager 20.12.2018z.	Checked:
Preset=	0 mm		
tri Tvl =	3,92 mm		

LICAD  
(c)(R)  
Vers. 10.2.0.62

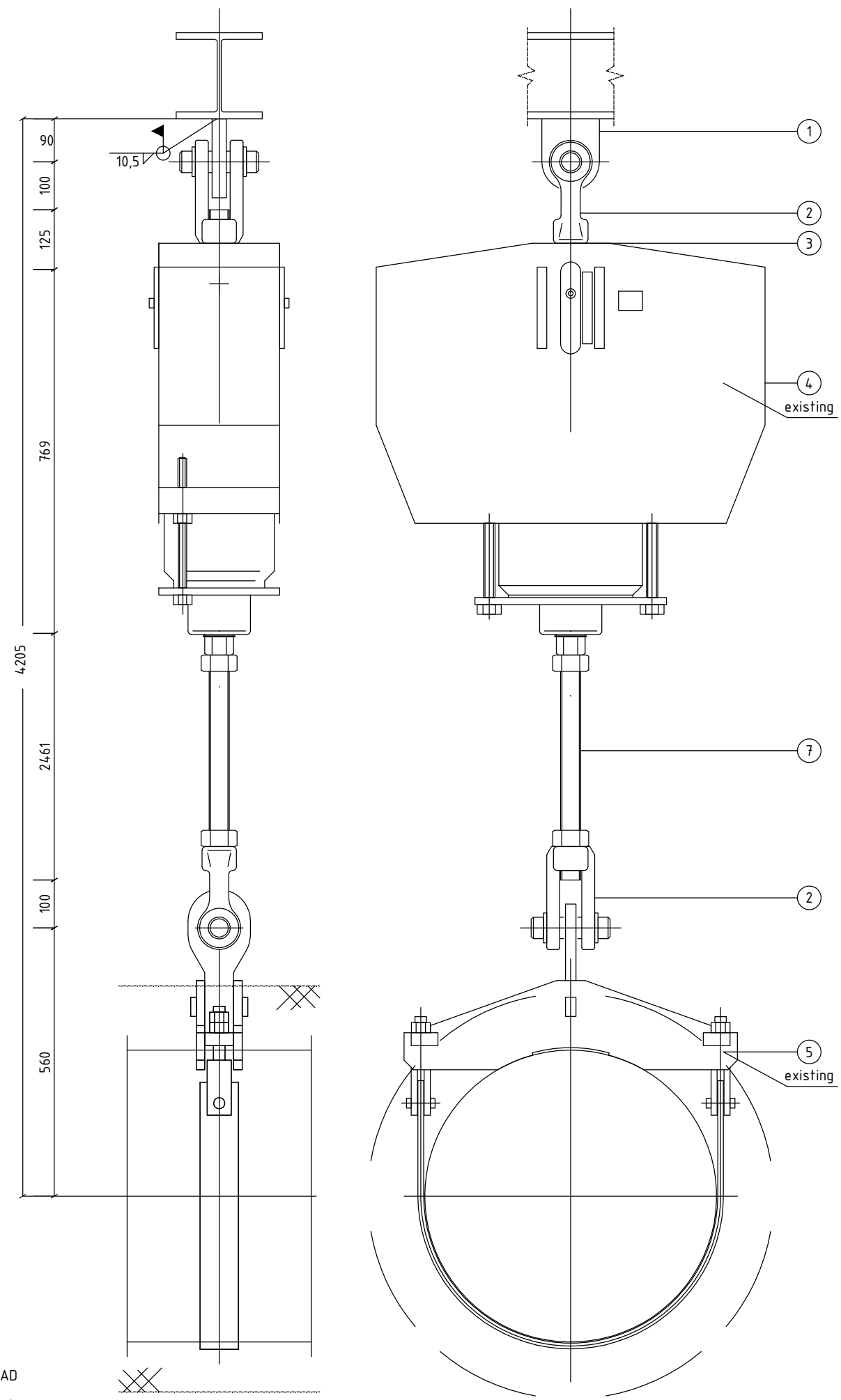


LICAD  
(c)(R)  
Vers. 10.1.0.37

9	Tie rod	667613	(2260)	34,00	2
8	Tie rod	667613	(2027)	17,00	1
7	Hexagonal nut	637928	M36	3,12	8
6					
5	Tie rod l/r	657113	-	4,80	2
4	Turnbuckle	627912	-	6,00	2
3	Trapeze	797339	1200	78,20	1
2	Clevis with pin	617912	-	26,40	6
1	Weld-on eye plate	757112	-	2,35	1
				171,80	

Pos.	Description	Type	mm	Qty.	kg
------	-------------	------	----	------	----

02LBC31 BQ005				
F(C) =	60,00 kN			
F(Hy)=	60,00 kN			
later.=	132mm			
horiz.=	155mm			
vert.=	0mm			
ø OD =	604,0 mm			
Insul=	140mm			
Temp.=	334 °C			
δ F =	0%			
tot Tvl =	0mm			
Preset=	0mm			
tri Tvl =	3,92 mm			
Customer :		LISEGA Offer N°:	0- 8 -0 0	
Plant / System :		LICAD Dwg.- N° Rev.	2-3-47659 1235 00	
P.O. N° :		Order no.:	INES-Petrakiev OOD Office 4 Drawing N° : 01-136054/167_03	
Project manager	20.12.2018a.	Checked:		



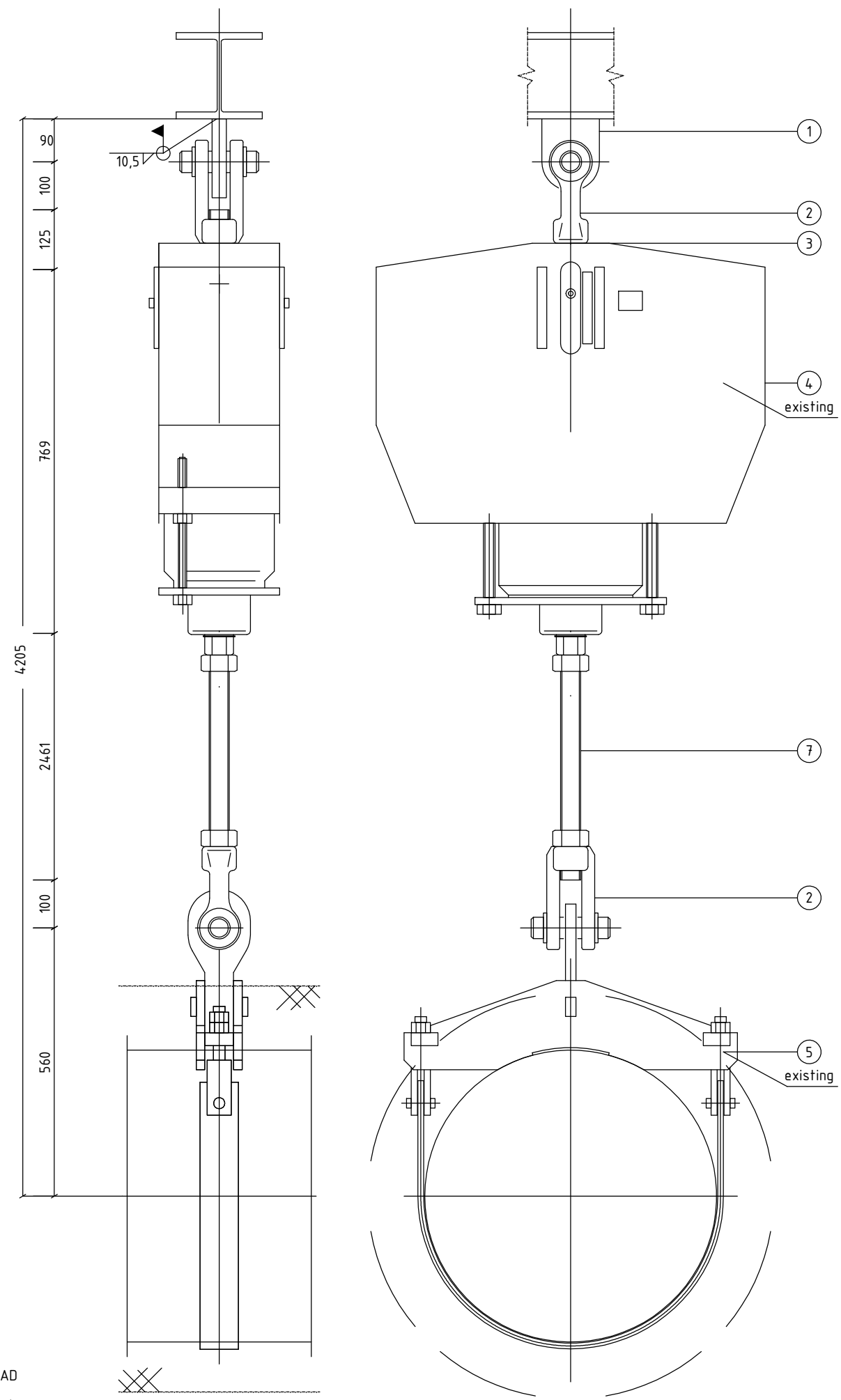
LICAD  
(c)(R)  
Vers. 10.2.0.62

7	Tie rod	668613	(2461)	1	23,25	S355J2
6	Hexagonal nut	638928	M42	2	1,30	Gr. 8
5						
4						
3	Threaded stud	678113	125	1	1,17	S355J2
2	Clevis with pin	618912		2	14,40	P 250 GH
1	Weld-on eye plate	758112		1	3,90	S355J2
					44,02	

Pos.	Description	Type	mm	Qty.	kg	Material
------	-------------	------	----	------	----	----------

01LBC32BQ004						
Input F(H) =	38,00 kN*					
F(H) =	38,73 kN					
F(P) =	38,73 kN					
later.=	88 mm					
horiz.=	-151 mm					
vert.=	-46 mm					
Ø OD =	609,6 mm					
Insul=	120 mm					
Temp.=	0 °C					
đ F =	0 %					
tot Tvl =	147 mm					
Preset=	55 mm					
tri Tvl =	-42,33 mm					
Tvl res dn/up=	52/52 mm					
Customer :						LISEGA Offer N°: 0- 8 -0 0
Plant / System :						LICAD Dwg.- N° 1-3-47659
P.O. N° :						Rev.
Order no.:						INES Office3 Drawing N° : 01-136054/154-01
Project manager						Checked:





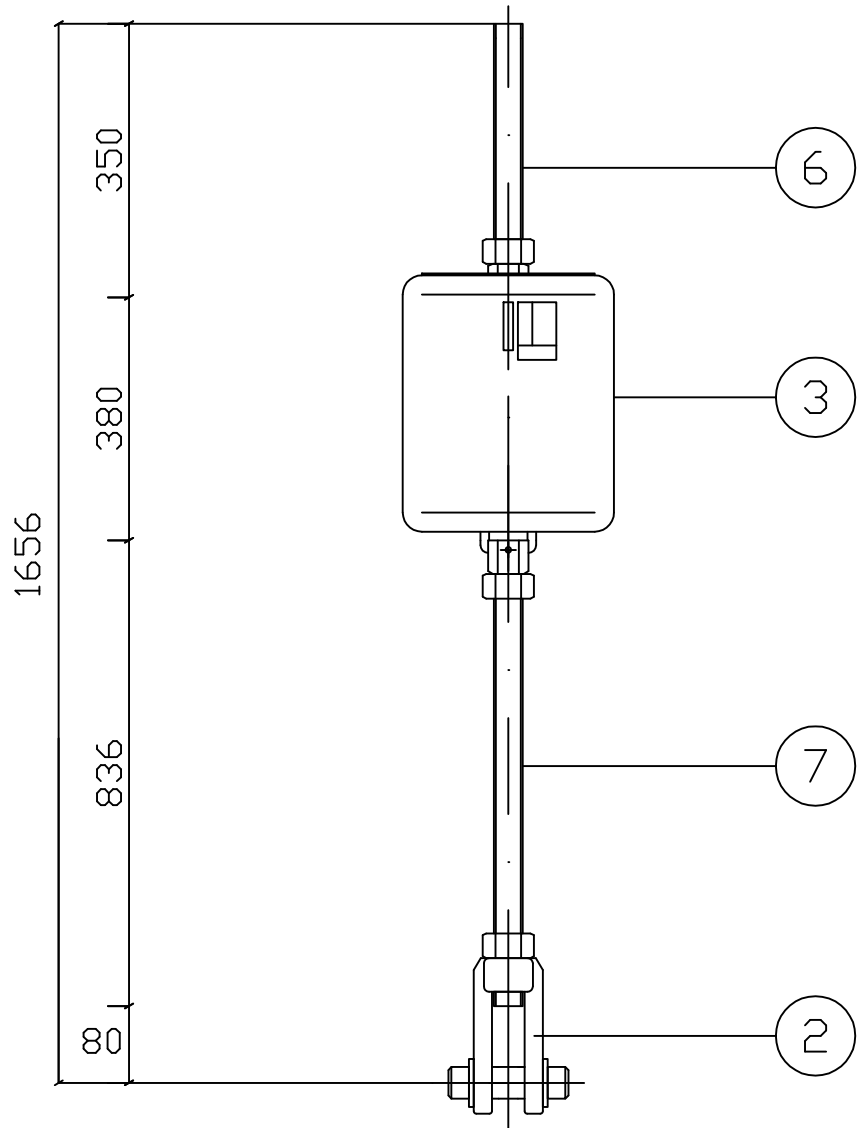
LICAD  
(c)(R)  
Vers. 10.2.0.62

7	Tie rod	668613	(2461)	1	23,25	S355J2
6	Hexagonal nut	638928	M42	2	1,30	Gr. 8
5						
4						
3	Threaded stud	678113	125	1	1,17	S355J2
2	Clevis with pin	618912		2	14,40	P 250 GH
1	Weld-on eye plate	758112		1	3,90	S355J2
					44,02	

Pos.	Description	Type	mm	Qty.	kg	Material
------	-------------	------	----	------	----	----------

02LBC32BQ004	
Input F(H) =	38,00 kN*
F(H) =	38,73 kN
F(P) =	38,73 kN
later.=	88 mm
horiz.=	-151 mm
vert.=	-46 mm
Ø OD =	609,6 mm
Insul=	120 mm
Temp.=	0 °C
đ F =	0 %
tot Tvl =	147 mm
Preset=	55 mm
tri Tvl =	-42,33 mm
Tvl res dn/up=	52/52 mm

Customer :	LISEGA Offer N°: 0- 8 -0 0
Plant / System :	LICAD Dwg.- N°      Rev. 1-3-47659
P.O. N° :	
Order no.:	INES Office3 Drawing N° : 01-136054/167-01
Project manager	Checked:



	7	Threaded rod	676313	(846)	1	4,70	
	6	Threaded rod	676213	(350)	1	2,35	
	5	Hexagonal nut	636928	M30	3	0,66	
existing	4	Pipe clamp					
	3	Var. spring hanger	216218		1	40,00	
	2	Clevis with pin	616912		1	2,70	
existing	1	Weld-on eye plate					

Pos.	Description	Type	mm	Qty.	50,41 kg	Note
------	-------------	------	----	------	----------	------

sl1-1

01L BA11BQ001a

Input F(C) =	18,00 kN*
F(H) =	- kN
F(C) =	18,40 kN
F(P) =	18,34 kN
F(Hy)=	20,00 kN
later.=	- mm
horiz.=	- mm
vert.=	- mm
□ DD =	300,0 mm
Insul=	200 mm
Temp.=	- °C
? F =	- %
Spring rate =	533,3 N/mm
tot Tvl =	100 mm
Preset=	20 mm
tri Tvl =	- mm
Tvl res dn/up=	80/20 mm

Customer :

LISEGA Offer N°:  
0- 8 -0 0

Plant / System :

LICAD Dwg.- N° Rev.  
10-3-47659 161 01

P.Ø. N° :

Order no.:

INES  
A  
Drawing N° :  
01-136054/150/04-03

Project manager -

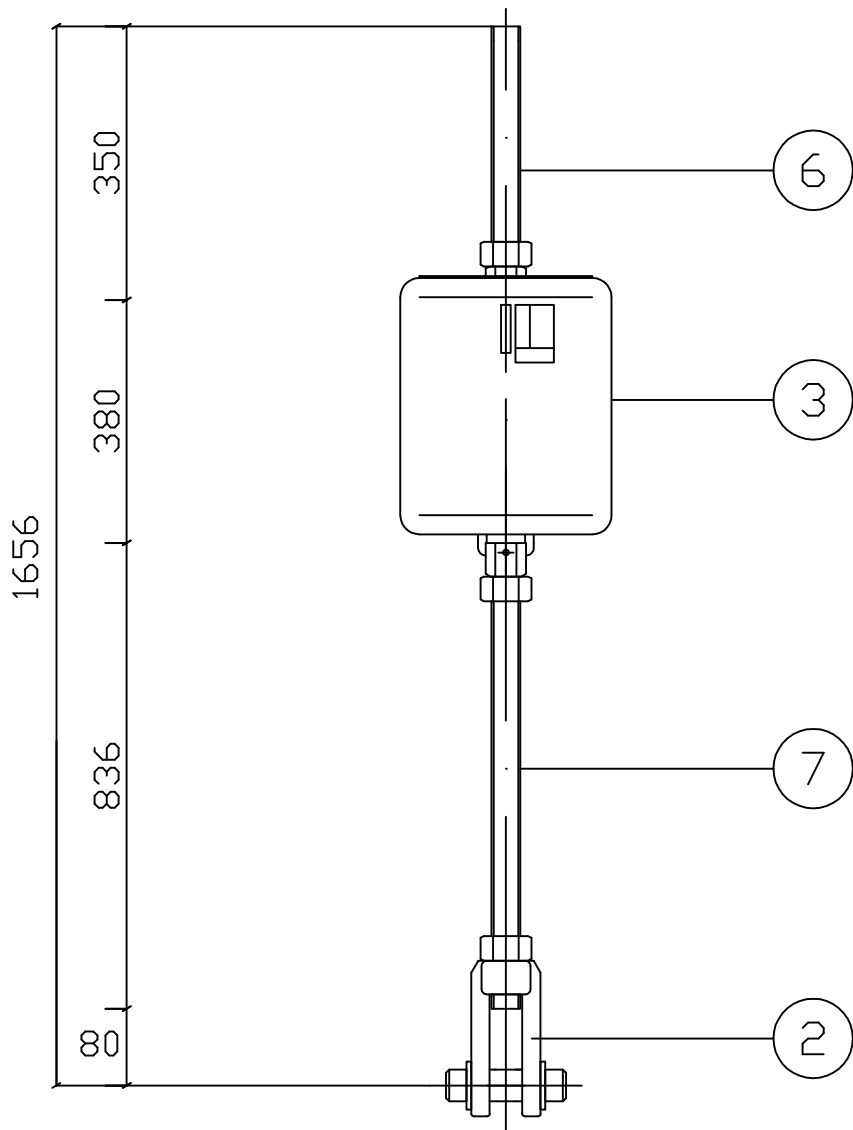
Checked:

LICAD

(c)(R)

Vers. 10.2.0.62

\* Hanger type from user manual selected



	7	Threaded rod	676313	(846)	1	4,70	
	6	Threaded rod	676213	(350)	1	2,35	
	5	Hexagonal nut	636928	M30	3	0,66	
existing	4	Pipe clamp					
	3	Var. spring hanger	216218		1	40,00	
	2	Clevis with pin	616912		1	2,70	
existing	1	Weld-on eye plate					

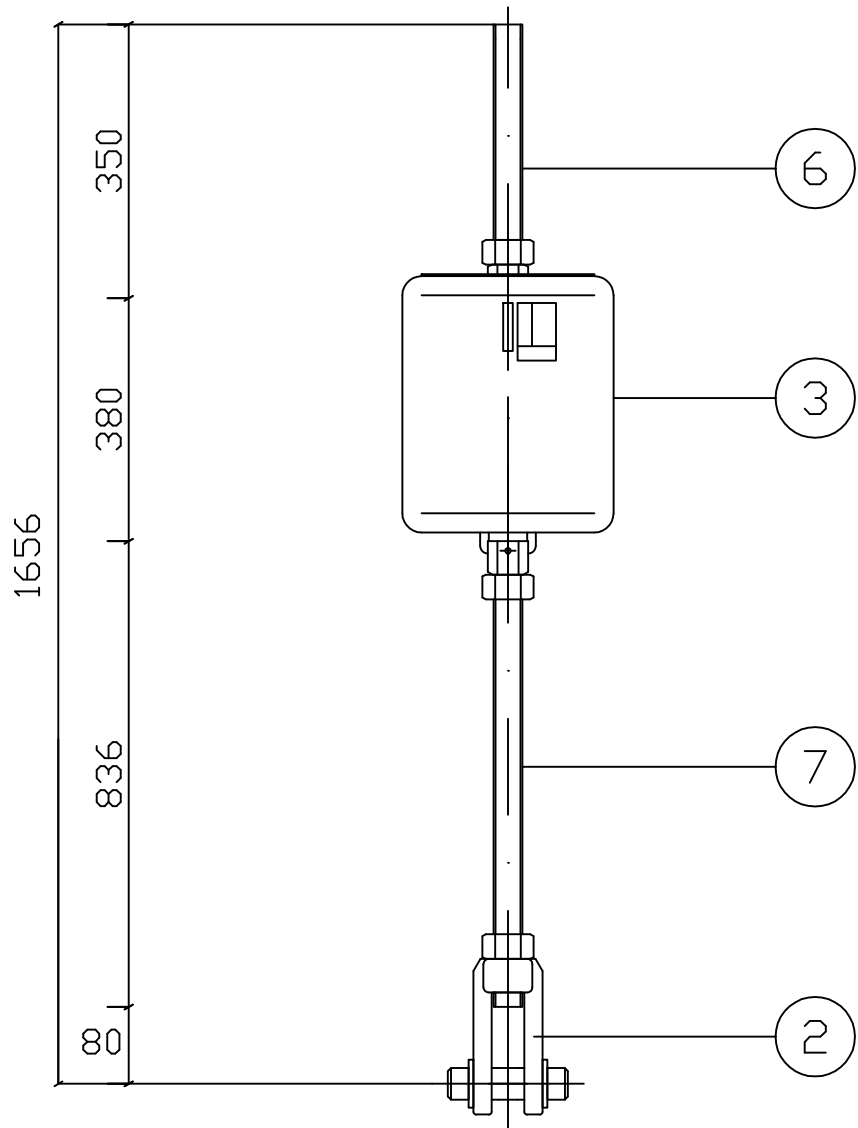
Pos.	Description	Type	mm	Qty.	50,41 kg	Note
------	-------------	------	----	------	----------	------

sl2-1		01L BA12BQ001a			
Input F(C) =	18,00 kN*				
F(H) =	- kN				
F(C) =	18,40 kN				
F(P) =	18,34 kN				
F(Hy)=	20,00 kN				
later.=	- mm				
horiz.=	- mm				
vert.=	- mm				
□ DD =	300,0 mm				
Insul=	200 mm				
Temp.=	- °C				
? F =	- %				
Spring rate =	533,3 N/mm				
tot Tvl =	100 mm				
Preset=	20 mm				
tri Tvl =	- mm				
Tvl res dn/up=	80/20 mm				
Customer :		LISEGA Offer N°:		0- 8 -0 0	
Plant / System :		LICAD Dwg.- N°		Rev.	
P.D. N° :		10-3-47659 161		01	
Order no.:		INES		A	
		Drawing N° :		01-136054/150/06-03	
Project manager -		Checked:			

LICAD

(c)(R)  
Vers. 10.2.0.62

\* Hanger type from user manual selected



	7	Threaded rod	676313	(846)	1	4,70	
	6	Threaded rod	676213	(350)	1	2,35	
	5	Hexagonal nut	636928	M30	3	0,66	
existing	4	Pipe clamp					
	3	Var. spring hanger	216218		1	40,00	
	2	Clevis with pin	616912		1	2,70	
existing	1	Weld-on eye plate					

Pos.	Description	Type	mm	Qty.	50,41 kg	Note
------	-------------	------	----	------	----------	------

sl1-1

02LBA11BQ001a

Input F(C) =	18,00 kN*
F(H) =	- kN
F(C) =	18,40 kN
F(P) =	18,34 kN
F(Hy)=	20,00 kN
later.=	- mm
horiz.=	- mm
vert.=	- mm
□ DD =	300,0 mm
Insul=	200 mm
Temp.=	- °C
? F =	- %
Spring rate =	533,3 N/mm
tot Tvl =	100 mm
Preset=	20 mm
tri Tvl =	- mm
Tvl res dn/up=	80/20 mm

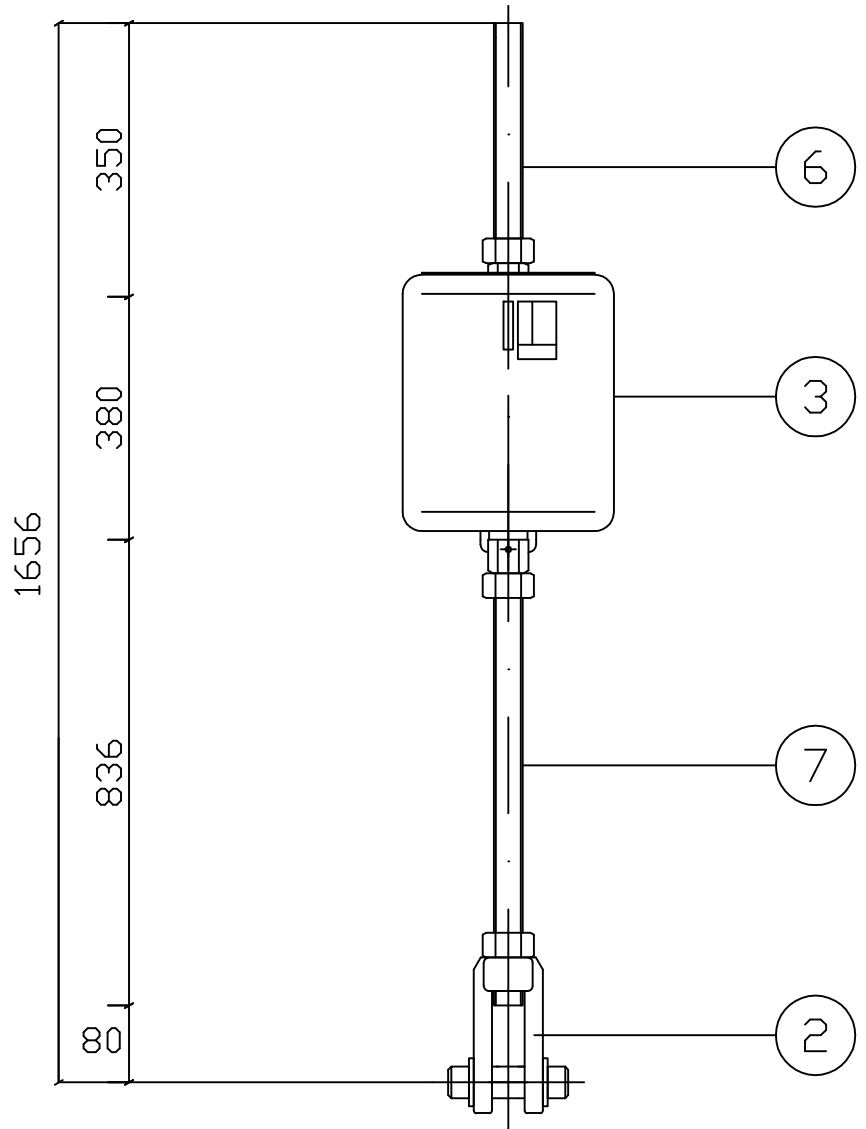
Customer :	LISEGA Dffer N°: 0- 8 -0 0
Plant / System :	LICAD Dwg.- N° Rev. 10-3-47659 161 01
P.D. N° :	
Order no.:	INES A Drawing N° : 01-136054/166/04-01
Project manager -	Checked:

LICAD

(c)(R)

Vers. 10.2.0.62

\* Hanger type from user manual selected



	7	Threaded rod	676313	(846)	1	4,70	
	6	Threaded rod	676213	(350)	1	2,35	
	5	Hexagonal nut	636928	M30	3	0,66	
existing	4	Pipe clamp					
	3	Var. spring hanger	216218		1	40,00	
	2	Clevis with pin	616912		1	2,70	
existing	1	Weld-on eye plate					

Pos.	Description	Type	mm	Qty.	50,41 kg	Note
------	-------------	------	----	------	----------	------

sl2-1

02LBA12BQ001a

LICAD  
(c)IR  
Vers. 10.2.0.62

\* Hanger type from user manual selected

Input F(C) =	18,00 kN*
F(H) =	- kN
F(C) =	18,40 kN
F(P) =	18,34 kN
F(Hy)=	20,00 kN
later.=	- mm
horiz.=	- mm
vert.=	- mm
□ □□ =	300,0 mm
Insul=	200 mm
Temp.=	- °C
? F =	- %
Spring rate =	533,3 N/mm
tot Tvl =	100 mm
Preset=	20 mm
tri Tvl =	- mm
Tvl res dn/up=	80/20 mm

Customer :	LISEGA Offer N°: 0- 8 -0 0
Plant / System :	LICAD Dwg.- N° Rev. 10-3-47659 161 01
P.D. N° :	
Order no.:	INES A Drawing N° : 01-136054/166/06-01
Project manager -	Checked:

Изх. № 43/24.04.2019 г.

**ДО**  
ДАНИС ООД  
гр. Враца 3000  
ул. Софроний Врачански № 10, П.К.251  
Телефон: 092/660004  
Факс: 092/660004  
Email: [danis@m-real.net](mailto:danis@m-real.net) ; [danis@mbox.contact.bg](mailto:danis@mbox.contact.bg)

Ей И Ес-ЗС Марица Изток I ЕООД  
гр. Гълъбово 6280, пощ. кутия 600  
тел + 359 418 65505  
факс + 359 418 65515  
[www.aes.com](http://www.aes.com)

**Относно: Покана за допълване на оферта след сключено рамково споразумение**

Уважаеми дами и господа,

На основание рамково споразумение № 010-19-PPL/19.02.2019г. с предмет: „Доставка на резервни части за опоро-подвесна система от номенклатурата на LISEGA” и чл. 82, ал. 2 от ЗОП, Ви каним да допълните своята оферта за сключване на конкретен договор.

**I. Подготовка на документите за участие**

Документите за участие са:

1. ЕЕДОП, само в случай, че е настъпила промяна в обстоятелствата, декларирани в ЕЕДОП-а, подаден за участие в процедурата за сключване на рамковото споразумение.

2. Техническо предложение, което трябва да бъде изготвено въз основа на изискванията в техническата спецификация;

2.1. Друга информация, съгласно чл. 39, ал. 3, т. 1, б. „ж“ от ППЗОП - каталог, с пълна гама артикули на производителя/или декларация, с която се потвърждава/т подадения/те при участието в процедурата за сключване на рамковото споразумение каталог/зи (свободен текст).

3. Ценово предложение съдържащо:

3.1. Изготвена по образец Количествено – стойностна сметка;

**II. Изисквания при изготвянето на офертата**

1. Офертата и всички документи, които са част от нея, следва да бъдат представени в електронен формат /PDF/ подписани от лице с представителни функции и печат. Когато документите са ксерокопия да бъдат заверени с гриф “Вярно с оригинала“, подпис на лицето, представляващо участника и печат. Каталогите се представят заедно с останалите документи в електронната платформа Negometrix във формат PDF и EXCEL.

2. Документите и данните в офертата се подписват само от лица с представителни функции, или от упълномощени за това лица, за което се изисква представяне на пълномощно за изпълнение на такива функции.

3. Всички документи, свързани с офертата следва да са на български език или да са придружени с превод на български език.

4. В офертата и приложените документи не се допускат никакви вписвания



между редовете, изтривания или корекции, освен ако са заверени с подписа на лицето представляващо участника и свеж печат.

### III. Критерий за възлагане на поръчката

1. Критерият за възлагане на поръчката е „най-ниска цена”.
2. Под „най-ниска цена” се разбира предложената най-ниска обща цена, в лева, без ДДС.
3. Допуснати в офертата аритметични и технически грешки и пропуски в определянето на цената са единствено за сметка на участника. При допуснати аритметични грешки изразяващи се в несъответствие между единична и обща цена, ще се взема предвид единичната.

### IV. Подаване и разглеждане на офертата

1. Офертата се подава по електронен път до 23:59ч. на **08.05.2019г.** в електронната платформа Negometrix след получаване на автоматичен имейл със линк за регистрация и подаване на документи.
2. Комисията ще отвори и разгледа офертата и ще проведе договарянето на **09.05.2019г.** от **10:00** часа в зала на ТЕЦ Ей И Ес-ЗС Марица Изток I ЕООД, гр. Гълъбово 6280, общ. Гълъбово, област Стара Загора.
3. Комуникацията между Възложителя и Участниците ще се осъществява чрез електронната платформа Negometrix и/или по електронна поща.
4. Участникът е длъжен да обезпечи получаването на офертата по електронен път в указания срок.
5. Рискът от забава или загубване на офертата е за участника.
6. Възложителят не се ангажира да съдейства за подаването на офертата в срока, определен от него.
7. Възложителят не разглежда оферти, които са подадени след изтичане на крайния срок за получаване.
8. За всички неуредени въпроси се прилагат разпоредбите на Закона за обществените поръчки и Правилника за прилагането му.

Прогнозната стойност за срока на договора е 70 000 (седемдесет хиляди) лева без ДДС.

Валидността на Вашата оферта е необходимо да бъде не по-кратка от **120 календарни дни**, считано от датата на подаването ѝ.

Срокът, за който се сключва договора е до достигане на максимално допустимата Стойност на Договора.

За допълнителни въпроси и уточнения се обръщайте към Петя Широканска - Специалист стратегическо снабдяване на тел. 02/9045966 или e-mail: supply\_ppl@aes.com

**Приложения:** Документация за обществената поръчка

Управител:

заличено съгл. чл. 23, ал. 2  
от ЗЗЛД

/ Тодор Бележков /

AES-ЗС Марица Изток I  
Limited



.....  
/пълно наименование на участника, търговски адрес, телефон и факс, ЕИК и ИН по ЗДДС/

**ТЕХНИЧЕСКО ПРЕДЛОЖЕНИЕ**

към Оферта за участие в обществена поръчка с предмет: „Доставка на резервни части за опоро-подвесна система от номенклатурата на LISEGA“

№	Наименование и техническо описание	Мерна единица	Кол-во	Производител и страна на произход	Срок за доставка	Гаранционен срок след доставка	Забележка
1	2	3	4	5	6	7	8

**Документи придружаващи конкретната доставка:**

- Опаковъчен лист;
- Приемо-предавателен протокол;
- Сертификат за качество или Декларация за съответствие от производителя;
- Чертеж на изделието (ако е приложимо);

**ПОДПИС и ПЕЧАТ:**

\_\_\_\_\_ (име и фамилия)

\_\_\_\_\_ (дата)

\_\_\_\_\_ (длъжност на управляващия/представяващия участника)

\_\_\_\_\_ (наименование на участника)



/пълно наименование на участника, търговски адрес, телефон и факс, ЕИК и ИН по ЗДДС/

## ЦЕНОВО ПРЕДЛОЖЕНИЕ

към Оферта за участие в обществена поръчка с предмет: „Доставка на резервни части за опоро-подвесна система от номенклатурата на LISEGA“

№	Описание /Description	Чертеж №	Тип	Материален номер AES	Мерна единица	Количество	Ед.цена BGN	Стойност BGN
Забележки: 1. За коректно попълване на количествената сметка моля попълнете само жълтите полета. 2. Посочените цени да се попълват без ДДС. 3.Цените се определят при условие на доставка DDP площадката на Възложителя, съгласно INCOTERMS 2015.								
<b>I 01LBB60BQ007-0</b>								
I.1	Weld-on eye plate	01-136054/152-01	756112	10.499.535	бр.	2	0,00	0,00
I.2	Clevis with pin	01-136054/152-01	616912	10.359.206	бр.	4	0,00	0,00
I.3	Turnbuckle	01-136054/152-01	626912	10.499.536	бр.	2	0,00	0,00
I.4	Tie rod l/r	01-136054/152-01	656113	10.499.537	бр.	2	0,00	0,00
I.6	Hexagonal nut (M30)	01-136054/152-01	636928	10.499.538	бр.	6	0,00	0,00
I.7-8	Threaded rod (345mm)	01-136054/152-01	676213	10.499.539	бр.	2	0,00	0,00
<b>II 02LBB60BQ007-0</b>								
II.1	Weld-on eye plate	01-136054/168-01	756112	10.499.535	бр.	2	0,00	0,00
II.2	Clevis with pin	01-136054/168-01	616912	10.359.206	бр.	4	0,00	0,00
II.3	Turnbuckle	01-136054/168-01	626912	10.499.536	бр.	2	0,00	0,00
II.4	Tie rod l/r	01-136054/168-01	656113	10.499.537	бр.	2	0,00	0,00
II.6	Hexagonal nut (M30)	01-136054/168-01	636928	10.499.538	бр.	6	0,00	0,00
II.7-8	Threaded rod (345mm)	01-136054/168-01	676213	10.499.539	бр.	2	0,00	0,00
<b>III 01LBC10 BQ008</b>								
III.1	Weld-on Bracket	01-1326054/151_02	356919	10.499.570	бр.	2	0,00	0,00
III.2	Rigid Strut (400mm)	01-1326054/151_02	396034-E395	10.499.571	бр.	2	0,00	0,00
III.3	Dynamic pipe clamp D219,LG6	01-1326054/151_02	362224-LG6	10.499.572	бр.	2	0,00	0,00
<b>IV 02LBC10 BQ008</b>								
IV.1	Weld-on Bracket	01-1326054/167_02	356919	10.499.570	бр.	2	0,00	0,00
IV.2	Rigid Strut (400mm)	01-1326054/167_02	396034-E395	10.499.571	бр.	2	0,00	0,00
IV.3	Dynamic pipe clamp D219,LG6	01-1326054/167_02	362224-LG6	10.499.572	бр.	2	0,00	0,00
<b>V 01LBC31 BQ005</b>								
V.1	Weld-on eye plate	01-1326054/151_03	757112	10.499.573	бр.	1	0,00	0,00
V.2	Clevis with pin	01-1326054/151_03	617912	10.354.510	бр.	6	0,00	0,00
V.3	Trapeze (1200mm)	01-1326054/151_03	797339	10.499.574	бр.	1	0,00	0,00
V.4	Turnbuckle	01-1326054/151_03	627912	10.499.575	бр.	2	0,00	0,00
V.5	Tie rod l/r	01-1326054/151_03	657113	10.499.576	бр.	2	0,00	0,00
V.7	Hexagonal nut M36	01-1326054/151_03	637928	10.354.512	бр.	8	0,00	0,00
V.8	Threaded rod (2027 mm)	01-1326054/151_03	667613	10.499.577	бр.	1	0,00	0,00
V.9	Threaded rod (2260 mm)	01-1326054/151_03	667613	10.499.578	бр.	2	0,00	0,00
<b>VI 02LBC31 BQ005</b>								
VI.1	Weld-on eye plate	01-1326054/167_03	757112	10.499.573	бр.	1	0,00	0,00
VI.2	Clevis with pin	01-1326054/167_03	617912	10.354.510	бр.	6	0,00	0,00
VI.3	Trapeze (1200mm)	01-1326054/167_03	797339	10.499.574	бр.	1	0,00	0,00
VI.4	Turnbuckle	01-1326054/167_03	627912	10.499.575	бр.	2	0,00	0,00
VI.5	Tie rod l/r	01-1326054/167_03	657113	10.499.576	бр.	2	0,00	0,00
VI.7	Hexagonal nut M36	01-1326054/167_03	637928	10.354.512	бр.	8	0,00	0,00
VI.8	Threaded rod (2027 mm)	01-1326054/167_03	667613	10.499.577	бр.	1	0,00	0,00
VI.9	Threaded rod (2260 mm)	01-1326054/167_03	667613	10.499.578	бр.	2	0,00	0,00
<b>VII 01LBC32BQ004</b>								
VII.1	Weld-on eye plate	01-136054/154-01	758112	10.499.579	бр.	1	0,00	0,00
VII.2	Clevis with pin	01-136054/154-01	618912	10.499.580	бр.	2	0,00	0,00
VII.3	Threaded stud (125mm)	01-136054/154-01	678113	10.499.581	бр.	1	0,00	0,00
VII.6	Hexagonal nut (M42)	01-136054/154-01	638928	10.499.582	бр.	2	0,00	0,00
VII.7	Tie rod l/r (2461 mm)	01-136054/154-01	668613	10.499.543	бр.	1	0,00	0,00
<b>VIII 02LBC32BQ004</b>								
VIII.1	Weld-on eye plate	01-136054/167-01	758112	10.499.579	бр.	1	0,00	0,00
VIII.2	Clevis with pin	01-136054/167-01	618912	10.499.580	бр.	2	0,00	0,00
VIII.3	Threaded stud (125mm)	01-136054/167-01	678113	10.499.581	бр.	1	0,00	0,00
VIII.6	Hexagonal nut (M42)	01-136054/167-01	638928	10.499.582	бр.	2	0,00	0,00
VIII.7	Tie rod l/r (2461 mm)	01-136054/167-01	668613	10.499.543	бр.	1	0,00	0,00
<b>IX 01LBA11BQ001a</b>								
IX.2	Clevis with pin	01-136054/150/04-03	616912	10.359.206	бр.	1	0,00	0,00
IX.3	Var. spring hanger	01-136054/150/04-03	216218	10.317.186	бр.	1	0,00	0,00
IX.5	Hexagonal nut (M30)	01-136054/150/04-03	636928	10.499.538	бр.	3	0,00	0,00
IX.6	Threaded rod (350 mm)	01-136054/150/04-03	676213	10.499.545	бр.	1	0,00	0,00
IX.7	Threaded rod (846 mm)	01-136054/150/04-03	676313	10.499.546	бр.	1	0,00	0,00
<b>X 01LBA12BQ001a</b>								
X.2	Clevis with pin	01-136054/150/06-03	616912	10.359.206	бр.	1	0,00	0,00
X.3	Var. spring hanger	01-136054/150/06-03	216218	10.317.186	бр.	1	0,00	0,00
X.5	Hexagonal nut (M30)	01-136054/150/06-03	636928	10.499.538	бр.	3	0,00	0,00
X.6	Threaded rod (350 mm)	01-136054/150/06-03	676213	10.499.545	бр.	1	0,00	0,00
X.7	Threaded rod (846 mm)	01-136054/150/06-03	676313	10.499.546	бр.	1	0,00	0,00
<b>XI 02LBA11BQ001a</b>								
XI.2	Clevis with pin	01-136054/166/04-01	616912	10.359.206	бр.	1	0,00	0,00
XI.3	Var. spring hanger	01-136054/166/04-01	216218	10.317.186	бр.	1	0,00	0,00
XI.5	Hexagonal nut (M30)	01-136054/166/04-01	636928	10.499.538	бр.	3	0,00	0,00
XI.6	Threaded rod (350 mm)	01-136054/166/04-01	676213	10.499.545	бр.	1	0,00	0,00
XI.7	Threaded rod (846 mm)	01-136054/166/04-01	676313	10.499.546	бр.	1	0,00	0,00

XII	<b>02LBA12BQ001a</b>							
XII.2	Clevis with pin	01-136054/166/06-01	616912	10.359.206	бр.	1	0,00	0,00
XII.3	Var. spring hanger	01-136054/166/04-01	216218	10.317.186	бр.	1	0,00	0,00
XII.5	Hexagonal nut (M30)	01-136054/166/04-01	636928	10.499.538	бр.	3	0,00	0,00
XII.6	Threaded rod (350 mm)	01-136054/166/04-01	676213	10.499.545	бр.	1	0,00	0,00
XII.7	Threaded rod (846 mm)	01-136054/166/04-01	676313	10.499.546	бр.	1	0,00	0,00
XIII	<b>Други</b>							
XIII.1	Threaded rod type	-	676513	10.538.726	бр.	4	0,00	0,00
XIII.2	Shock absorber	-	304216	10.336.574	бр.	1	0,00	0,00
XIII.3	<b>Допълнителни резервни части от продуктова гама на Изпълнителя при нужда:</b>							<b>30 000,00</b>
							<b>Общо:</b>	<b>30 000,00</b>

ПОДПИС и ПЕЧАТ:

\_\_\_\_\_ (име и фамилия)

\_\_\_\_\_ (дата)

\_\_\_\_\_ (длъжност на управляващия/представяващия участника)

\_\_\_\_\_ (наименование на участника)

**ДЕКЛАРАЦИЯ**

от участник във вътрешен конкурентен избор, след сключено рамково споразумение с  
предмет:

**„Доставка на резервни части за опоро-подвесна система от номенклатурата на LISEGA”**

Долуподписаният/ната \_\_\_\_\_  
с ЕГН \_\_\_\_\_, притежаващ лична карта № \_\_\_\_\_, издадена на \_\_\_\_\_  
от МВР, гр. \_\_\_\_\_, адрес: \_\_\_\_\_,  
представляващ \_\_\_\_\_ в качеството си на \_\_\_\_\_  
\_\_\_\_\_ със седалище \_\_\_\_\_ и адрес на  
управление: \_\_\_\_\_, тел./факс: \_\_\_\_\_, вписано в  
търговския регистър към Агенцията по вписванията с ЕИК № \_\_\_\_\_, ИН по ЗДДС № \_\_\_\_\_  
\_\_\_\_\_

**ДЕКЛАРИРАМ, ЧЕ:**

Информацията и данните предоставени в Единния европейски документ за обществени поръчки, подаден с офертата ми за участие в процедурата за сключване на рамковото споразумение са актуални.

\_\_\_\_\_ г

Декларатор: \_\_\_\_\_

Забележка: Декларацията се подписва от лицето/лицата, представляващи кандидата (по чл. 40, ал. 2 от ППЗОП) и се представя в оригинал.

**ДЕКЛАРАЦИЯ**

от участник във вътрешен конкурентен избор, след сключено рамково споразумение с  
предмет:

**„Доставка на резервни части за опоро-подвесна система от номенклатурата на LISEGA”**

Долуподписаният/ната \_\_\_\_\_  
с ЕГН \_\_\_\_\_, притежаващ лична карта № \_\_\_\_\_, издадена на \_\_\_\_\_  
от МВР, гр. \_\_\_\_\_, адрес: \_\_\_\_\_,  
представляващ \_\_\_\_\_ в качеството си на \_\_\_\_\_  
\_\_\_\_\_ със седалище \_\_\_\_\_ и адрес на  
управление: \_\_\_\_\_, тел./факс: \_\_\_\_\_, вписано в  
търговския регистър към Агенцията по вписванията с ЕИК № \_\_\_\_\_, ИН по ЗДДС № \_\_\_\_\_  
\_\_\_\_\_

**ДЕКЛАРИРАМ, ЧЕ:**

Каталогът/зите предоставени при участие в процедурата за сключване на рамковото споразумение са актуални и нямат нужда от допълнително актуализиране.

\_\_\_\_\_ г

Декларатор: \_\_\_\_\_

Забележка: Декларацията се подписва от лицето/лицата, представляващи кандидата (по чл. 40, ал. 2 от ППЗОП) и се представя в оригинал.

Образец към конкурсна документация за възлагане на обществени поръчки

.....201[•]

**„ЕЙ И ЕС - ЗС Марица Изток I“ ЕООД**

**и**

**[ДОСТАВЧИК]**

---

**ДОГОВОР ЗА ДОСТАВКА НА  
РЕЗЕРВНИ ЧАСТИ ЗА ОПОРО-ПОДВЕСНА СИСТЕМА ОТ НОМЕНКЛАТУРАТА НА LISEGA**

**ДОГОВОР НОМЕР: \_\_\_\_\_**

Образец към конкурсна документация за възлагане на обществени поръчки

Днес \_\_\_\_\_ 201[●] г. се сключи настоящият Договор

**МЕЖДУ:**

- (1) **„Ей И Ес - ЗС Марица Изток I“ ЕООД**, еднолично дружество с ограничена отговорност вписано в Търговския регистър към Агенцията по вписванията с ЕИК 123533834, със седалище и адрес на управление: град Гълъбово 6280, община Гълъбово, област Стара Загора, България, представлявано от [●], в качеството му на Управител (дружество наричано по-долу за краткост **„Възложител“**), от една страна,
- И
- (2) [●], дружество регистрирано в [●] с [ЕИК] [●] и със седалище и адрес на управление [●], представлявано от [●], в качеството му на [●] (наричано по-долу за краткост **„Изпълнител“**), от друга страна,
- (всеки наричан още **„Страна/та“** и общо **„Страни/те“**).

**КАТО СЕ ВЗЕ ПРЕДВИД СЛЕДНОТО:**

- (А) Възложителят притежава и експлоатира електроцентраля, работеща с въглища, наречена ТЕЦ „Ей И Ес Гълъбово“ и намираща се на Площадката на Възложителя (както е дефинирана по-долу) на адрес: гр. Гълъбово 6280, община Гълъбово, област Стара Загора, България;
- (В) Този документ и приложенията към него представляват споразумението между Възложителя и Изпълнителя по отношение на доставката на Стоката.

**СЕ СКЛЮЧИ НАСТОЯЩИЯТ ДОГОВОР ОТНОСНО СЛЕДНОТО**

**ОБЩИ РАЗПОРЕДБИ:**

#### **1. Определения и Тълкуване**

В настоящия Договор ще се прилагат следните определения:

**„Възложител“** означава Страната, определена като такава в настоящия Договор, включително нейните универсални и частни правоприменици.

**„Грижа на добрия търговец“** означава тази степен на умение, прилежност, предпазливост, предвидливост, грижи и работна практика, която би трябвало основателно и по принцип да се очаква от квалифициран и опитен доставчик, отговарящ на приложимото законодателство (занимаващ се със същия тип дейност като тази на Изпълнителя при същите или подобни обстоятелства).

**„Дата на доставка“** означава договорената дата или краен срок за Доставка на Стоката.

**„ДДС“** означава данък добавена стойност, чийто размер е определен в Закона за данък върху добавената стойност.

**„Доставка“** означава доставянето до и разтоварването на Стоката съгласно настоящия Договор на територията на Площадката на Възложителя или на друго място, определено от Възложителя, или което е посочено в този Договор като място на доставка на Стоката, както и извършването на монтаж и/или други съпътстващи Доставката дейности до удовлетворение на Възложителя, като „Доставка“ и „Доставено“ следва да се разбира по същия начин.

**„Задължителни разпоредби“** включват всеки закон, устав, правила, подзаконова регламентация или делегирани правомощия за регламентация или други разпореждания, с всички техни изменения, както и други актове, чието приемане първите предвиждат.

**„ЗОП“** означава Закон за обществените поръчки.

**„Изпълнител“** означава страната, определена за изпълнител на договор за обществена поръчка съгласно решение № ...../..... г. за класиране на офертите и определяне на изпълнител на Възложителя и която е ангажирана от Възложителя за доставката на Стоката, включително нейните универсални и частни правоприемници.

**„Интелектуална собственост“** е авторско право, всички права, предоставени по силата на който и да е закон или подзаконов нормативен акт или друг задължителен акт, по отношение на изобретения (включително патенти), регистрирани и нерегистрирани търговски марки, регистрирани и нерегистрирани дизайни, схеми и поверителна информация, както и всички други права, произтичащи от интелектуална дейност в областта на промишлеността, науката, литературата или областта на изкуството.

**„Необходими одобрения“** означава всички разрешителни, лицензии, разрешения, съгласия, одобрения и сертификати (независимо дали по силата на закон или не), които са необходими за изпълнение на някое от задълженията на Изпълнителя по този Договор, независимо дали се изисква съобразяване със закон или в резултат на правата на трети лица.

**„Непредвидени обстоятелства“** са обстоятелства, които са възникнали след сключването на Договора и не са резултат от действие или бездействие на Страните, които не са могли да бъдат предвидени при полагане на дължимата грижа и правят невъзможно изпълнението при договорените условия.

**„Обща цена на поръчката“** или **„Цена“** означава договорената в настоящия Договор цена, съгласувана за заплащане от Възложителя на Изпълнителя при изпълнението на Договора, в съответствие с условията на настоящия Договор и съответните техни изменения (ако има такива).

**„Площадка на Възложителя“** означава ТЕЦ „Ей И Ес Гълъбово“, разположена на адреса на Възложителя.

**„Подизпълнител/и“** означава лицето или лицата, посочено/посочени в офертата на Изпълнителя като подизпълнител, както и всяко лице, на което Изпълнителят е възложил доставката на част от Стоката като подизпълнител при спазване на разпоредбите на ЗОП.

**„Поръчка за доставка“** или **„Поръчка“** означава поръчка за доставка, зададена до Изпълнителя във Формата на Поръчка за доставка.

**„Работен ден“** означава всеки ден, различен от събота, неделя и официален празник.

**„Срок за плащане“** означава срокът, посочен в чл. 3.3 на настоящия Договор, освен ако в офертата на Изпълнителя е посочен по-дълъг срок. В този случай се прилага срокът, посочен в офертата.

**„Стока“** означава всички Стоки, които трябва да бъдат доставени съгласно този Договор ведно с всички съпътстващи надлежната им доставка принадлежности и/или услуги, съгласно Техническата спецификация на Възложителя.

„**Техническа спецификация**“ означава Техническата спецификация и условия за изпълнение на Възложителя, която е приложение към и неразделна част от Договора.

„**Форсмажор**“ означава пожар, експлозия, земетресение, изключително сурови метеорологични условия, война, военни действия, бунт, революция, метеж, военна или узурпаторска власт, гражданска война, терористична атака, физически събития, причинени от въздухоплавателни средства или други летателни апарати или предмети, пуснати от тях, граждански вълнения, безредици, правителствени действия, неочаквани или непредвидими към датата на настоящия договор или всякаква комбинация от горепосочените фактори, доколкото последните са извън разумния контрол на Страната и възпрепятстват Страната да изпълни задълженията си, произтичащи от този договор. За „форсмажор“ ще се считат и обстоятелствата, представляващи непреодолима сила по смисъла на чл. 306 ТЗ.

Заглавията в настоящия Договор имат само указателно значение.

## **2. Предмет на договора**

Възложителят възлага, а Изпълнителят приема срещу посочената в настоящия договор Цена да прехвърли правото на собственост и да достави на Възложителя Стоката, конкретизирана в Специалните условия (Приложение № 1), Техническата спецификация (Приложение № 2), Техническото предложение на Изпълнителя за изпълнение на поръчката (Приложение № 3), Ценовата оферта (Приложение № 4) и условията за изпълнение на обществената поръчка, неразделна част от настоящия договор, при уговорените условия и срокове.

## **3. Цена на Стоката и начин на плащане**

- 3.1. Цената на Стоката е в размера, указан в Специалните условия (Приложение № 1). Посочената Цена е окончателна и е максимално дължимата цена от Възложителя за целия срок на действие на настоящия Договор, и подлежи на изменение само в изрично предвидените в ЗОП случаи.
- 3.2. Цената по чл. 3.1. включва всички разходи на Изпълнителя, включително транспортните разходи за доставка и монтаж (ако е приложимо) на Стоката до Площадката на Възложителя или склада на Възложителя, намиращи се на адреса, указан в Специалните условия (Приложение № 1).
- 3.3. Възложителят ще заплати на Изпълнителя Цената в срок до 30 (тридесет) дни от датата на извършване на доставката и при кумулативното изпълнение на следните условия:
  - (а) Изпълнителят представи оригинал на данъчна фактура, отговоряща на изискванията на Закона за счетоводството; и
  - (б) Изпълнителят представи всички изискуеми документи, съпътстващи Стоката (когато е приложимо), посочени в документацията за участие, като например, но не само, сертификат за качество на Стоката, упътвания/инструкции за ползване, монтаж и демонтаж на Стоката, гаранционна и/или сервизна книжка и/или други документи с оглед вида на Стоката и посоченото в Техническата спецификация; и
  - (в) бъде извършен преглед на доставената Стока от страна на Възложителя; и
  - (г) бъде подписан двустранен приемо-предавателен протокол за преглед и приемане на Стоката без забележки и възражения, включващ минимум следната



Образец към конкурсна документация за възлагане на обществени поръчки

информация (датата, на която е доставена Стоката, вид на Стоката, количество на Стоката, съпътстваща Стоката документация); и

- 3.4. Всички плащания по настоящия Договор ще бъдат извършвани единствено по банков път, чрез банков превод/и по сметката на Изпълнителя, посочена в Специалните условия (Приложение № 1).
- 3.5. Изпълнителят следва незабавно да уведоми в писмен вид Възложителя, в случай че е налице промяна в банковата информация по предходната точка 3.4. В противен случай, всички плащания извършени от Възложителя ще се считат за надлежно извършени.
- 3.6. Когато Стоката се доставя на отделни партиди или по Поръчка на Възложителя, то разпоредбите на чл. 3.2 до чл. 3.4 включително ще се прилагат съответно за всяка една отделна партида или извършена доставка.

#### **4. Срок на договора**

Настоящият договор се сключва за срока, указан в Специалните условия (Приложение № 1).

#### **5. Условия и срокове за доставка**

- 5.1. Изпълнителят се задължава да достави на Възложителя Стоката по начина, указан в Специалните условия (Приложение № 1).
- 5.2. Изпълнителят се задължава да достави на Възложителя Стоката на адреса, указан в Специалните условия (Приложение № 1).
- 5.3. В случай, че предмет на Договора е прогнозно количество Стока или Стока до определено максимално количество, Възложителят няма задължение да поръчва Доставка на цялото количество Стока и няма да носи отговорност, включително и за плащане на Цената за него.
- 5.4. Независимо от начина на извършване на доставката на Стоката (изцяло и наведнъж, на отделни партиди или по Поръчка на Възложителя), Изпълнителят се задължава да уведоми Възложителя за датата и планирания час за извършване на Доставката по начина, указан в Специалните условия (Приложение № 1).
- 5.5. Ако Страните не са уговорили друго в писмена форма, Стоката ще бъде приемана от Възложителя единствено в Работен ден в часовия интервал от 9:00 до 16:00 часа. В случаите, когато Доставката на Стоката ще бъде извършвана на отделни партиди, то срокът за доставка на отделните партиди ще бъде уговорен между страните в специалните условия.
- 5.6. В случаите, когато Доставката на Стоката ще бъде извършвана на отделни партиди или по Поръчка на Възложителя, срокът за Доставка на Стоката е указаният срок в Специалните условия (Приложение № 1) или съгласно посочения срок за Доставка във „Формата за поръчка за доставка“. В случай, че Изпълнителят доставя Стоката на отделни партиди или по Поръчка на Възложителя, то ако не е уговорено друго, Възложителят може да откаже да приеме количествата Стока, които надхвърлят количествата, включени в отделната партида или отделната Поръчка. Отказът на Възложителя не е необходимо да бъде мотивиран, като Страните следва да подпишат протокол, в който е достатъчно да се посочи, че Изпълнителят е доставил Стока, надхвърляща уговорените количества за съответната доставка.

Образец към конкурсна документация за възлагане на обществени поръчки

- 5.7. Възложителят изпраща до Изпълнителя Поръчка за Доставка на Стоката по електронен път - на електронен адрес посочен от Изпълнителя, по пощата или по куриер или по друг уговорен между Страните начин. Изпълнителят следва да потвърди получаването на Поръчката за Доставка на Стоката.
- 5.8. В случай, че Изпълнителят не потвърди изрично получаването на поръчката за Доставка на Стоката, то поръчката за доставка се счита за приета и потвърдена от Изпълнителя, считано от датата на изпращането ѝ от Възложителя.
- 5.9. Лицата, които ще представляват Изпълнителя при предаване на Стоката са указани в ключов персонал на Специалните условия (Приложение № 1).
- 5.10. Определените в предходната точка лица, могат да бъдат променени от Изпълнителя, като Изпълнителят е длъжен да уведоми предварително в писмен вид Възложителя за настъпилата промяна в срок от 5 (пет) дни преди извършване на Доставката и предаването на Стоката.

## **6. Права на Възложителя**

- 6.1. Възложителят има правото да получи Стоката срещу договорената Цена и в съответствие с условията и сроковете на настоящия Договор.
- 6.2. Възложителят има правото да извършва проверка на Стоката във всеки етап от изпълнението на настоящия договор относно качество, количество, технически параметри, за да потвърди съответствието на Стоката с Техническата спецификация (Приложение № 2) и Техническото предложение за изпълнение на поръчката (Приложение № 3), неразделна част от настоящия Договор.
- 6.3. В случай, че Стоката не отговаря на Техническата спецификация (Приложение № 2) и/или Техническото предложение за изпълнение на поръчката (Приложение № 3), Възложителят има право да откаже да приеме Стоката по реда на чл. 12
- 6.4. В случаите, в които Възложителят е отказал да приеме Стоката, то Възложителят не дължи плащането на Цената или на част от нея.
- 6.5. Възложителят има право да изисква от Изпълнителя да сключи договор/и за подизпълнение с посочените в офертата на Изпълнителя Подизпълнител/и (ако Техническото предложение за изпълнение на поръчката (Приложение № 3) и условията за изпълнение на обществената поръчка предвиждат това).
- 6.6. В случаите, в които Изпълнителят е предоставил гаранция за добро изпълнение на настоящия Договор, Възложителят има право да задържи или да се удовлетвори от цялата или от част от гаранцията за добро изпълнение, предоставена от Изпълнителя, в случай че е налице пълно или частично неизпълнение на която и да е от разпоредбите на настоящия Договор от страна на Изпълнителя.
- 6.7. Възложителят изисква от Изпълнителя, неговите служители, представители, както и от неговите Подизпълнители (ако е приложимо), да спазват условията за достъп на външни лица на Площадката на Възложителя, както и изискванията и задълженията за осигуряване на здравословни и безопасни условия на труд на работещите, както и за опазване живота и здравето на други лица, които се намират на територията на ТЕЦ „Ей И Ес Гълъбово“.

## **7. Задължения на Възложителя**

Образец към конкурсна документация за възлагане на обществени поръчки

- 7.1. Възложителят се задължава да заплати на Изпълнителя Цената за доставената Стока съгласно условията и сроковете на настоящия Договор.
- 7.2. Възложителят се задължава да оказва необходимото съдействие на Изпълнителя за изпълнение на настоящия Договор, включително при писмено поискване от негова страна, да му предостави необходимата за тази цел информация.
- 7.3. Възложителят се задължава да осигури достъп на Изпълнителя до мястото на Доставка, освен ако не е уговорено друго след получаване на съответните разрешения за такъв достъп, в случай че такива се изискват от Задължителните разпоредби.

#### **8. Изпълнителят има право да:**

- 8.1. получи Цената за Доставка на Стоката след нейното приемане и одобрение без забележки от Възложителя при условията и съгласно сроковете, определени с настоящия Договор;
- 8.2. получи от Възложителя информация, която му е необходима за изпълнение на задълженията му по настоящия Договор. Искането за предоставяне на информация следва да е отправено в писмена форма.

#### **9. Изпълнителят е длъжен да:**

- 9.1. прехвърли правото на собственост върху Стоката на Възложителя и да му достави същата при уговорените условия и срокове;
- 9.2. достави на Възложителя Стоката във вид, качество, количество и с технически показатели в съответствие с Техническата спецификация (Приложение № 2) и останалите условия за изпълнение на Доставка;
- 9.3. достави на Възложителя Стоката в съответствие с определения от Възложителя начин на Доставка – наведнъж, на отделни партии или по конкретна Поръчка на Възложителя;
- 9.4. уведоми предварително Възложителя за Доставка в съответствие с условията и сроковете, посочени в чл. 5 от настоящия Договор;
- 9.5. ако е приложимо, достави Стоката до мястото на доставка в рамките на Работен ден.
- 9.6. ако е приложимо, осигури присъствието на свои представител/и и на Подизпълнител/ите си при предаване на Стоката.
- 9.7. уведоми писмено Възложителя във възможно най-кратък срок, в случай че е в невъзможност да достави Стоката в съответствие с Техническата спецификация (Приложение № 2) и условията за изпълнение, договореното или поръчано количество или на Датата на доставката;
- 9.8. поправи за своя сметка чрез замяна или по друг начин всички дефекти, недостатъци, грешки или пропуски в Стоката, които възникнат в рамките на гаранционния срок, предложен от Изпълнителя;
- 9.9. спазва и изпълнява изискванията и задълженията за осигуряване на здравословни и безопасни условия на труд на работещите на Площадката на Възложителя, както и за опазване живота и здравето на други лица, които се намират на територията на ТЕЦ „Ей И Ес Гълъбово“;

Образец към конкурсна документация за възлагане на обществени поръчки

- 9.10. изпълнява задълженията си по настоящия договор с Грижата на добър търговец;
- 9.11. при изпълнение на задълженията си по настоящия договор да не предизвиква смущаване на дейностите на намиращия се в съседство на Площадката на Възложителя персонал и други лица;
- 9.12. спазва и се съобразява с условията за достъп на външни лица на територията на ТЕЦ „Ей И Ес Гълъбово“.

## **10. Процедура за поръчване**

Когато е приложимо, Възложителят ще изпраща на Изпълнителя Поръчка/и за доставка..

## **11. Гаранции на Изпълнителя**

11.1.

11.1. Изпълнителят гарантира, че доставената Стока:

- (а) ще бъде в пълно съответствие с Техническата спецификация (Приложение № 2), Техническото предложение (Приложение № 3) и Ценовата оферта (Приложение № 4) на Изпълнителя;
- (б) ще бъде с изискуемото качество и годна за използване по предназначение;
- (в) ще отговаря на съответните приложими Задължителни разпоредби,

както и че при извършването на всяка Доставка Изпълнителят ще прилага необходимия професионален опит и дължимата грижа, които могат разумно да се очакват от квалифициран и компетентен доставчик, имащ опит в извършването на подобни доставки със сходен размер, обхват, същност, стойност и сложност, както и че той ще вложи достатъчни средства за цялостното изпълнение на своите задължения.

11.2. Изпълнителят гарантира, че трети лица нямат право на собственост, други права или претенции по отношение на Стоката.

11.3. Без ограничения на разпоредбите на точки 11.1 и 11.2, Изпълнителят гарантира, че:

- (а) ще извърши Доставката на Стоката до съответната Дата на доставка;
- (б) винаги ще извършва Доставката в съответствие с Грижата на добрия търговец;
- (в) ще осигури цялата работна сила като ще вземе мерки целият персонал, нает за доставяне на Стоката, да бъде квалифициран, обучен и опитен за извършването на Доставката;
- (г) винаги ще извършва Доставката на Стоката в пълно съответствие с приложимите законодателни изисквания, технически спецификации и изисквания неразделна част от настоящия Договор и ще осигури всички необходими одобрения;
- (д) ще изпълнява всички приемливи инструкции, дадени от Възложителя във връзка с доставката на Стоките;
- (е) ще изпълнява процедурите и изискванията на Възложителя за здраве, безопасност и опазване на околната среда, въведени на Площадката на Възложителя и ще взема всички необходими предпазни мерки за опазване на

здравето и безопасността на всички хора, включително на своя персонал, персонала на Възложителя и ТЕЦ „Ей И Ес Гълъбово“, както и населението, което може да бъде засегнато от действията на Изпълнителя при извършването на Доставките;

- (ж) ще използва технически изправни транспортни средства, които отговарят на законовите разпоредби и изисквания на Възложителя, като последното ще се удостоверява с валидно свидетелство за успешно преминал годишен технически преглед и/или други подходящи документи, когато е приложимо. Във всички случаи Изпълнителят няма да допуска замърсяване на околната среда при извършваните транспортни дейности.

11.4. Възложителят има право да отстрани Изпълнителя от Площадката на Възложителя, ако Изпълнителят наруши изискванията за здраве и безопасност, прилагани на Площадката на Възложителя.

11.5 Гаранционният срок (ако е приложимо) за изпълнената Доставка е срокът, указан в Специалните условия (Приложение № 1).

**12. Условия и ред за предаване и приемане на Стоката. Рекламации.** Ако не е уговорено друго приемането и предаването на Стоката се извършва от определените от Страните лица в рамките на Работния ден на уговореното място за доставка.

12.2. Ако е приложимо, приемането на Стоката се удостоверява с подписване на приемо-предавателен протокол. Приемо-предавателен протокол има удостоверително значение по отношение на датата на извършване на доставката и доставеното количество Стока, количествени несъответствия, наличие на липси, нарушена цялост на опаковката на Стоката, непълнота на съпътстващата Стоката документация, както и други забележки по отношение на Стоката.

По отношение на Стока, за която не е предвиден гаранционен срок, Възложителят има право да направи рекламация за скрити недостатъци, дефекти и несъответствие на Стоката в рамките на 60 (шестдесет) дни от датата на приемо – предавателния протокол за Доставката.

12.3. В случай, че след преглед на Стоката, Възложителят установи недостатъци, дефекти и/или каквито и да било други несъответствия на Стоката с Техническата спецификация (Приложение № 2) и/или Техническото предложение за изпълнение на поръчката (Приложение № 3), то Възложителят в срока по чл.12.2 уведомява писмено (включително по електронен път на посочен от Изпълнителя електронен адрес) Изпълнителя за констатираните недостатъци, дефекти и/или несъответствия.

12.4. В случаите по предходната точка, Възложителят има право да върне Стоката на Изпълнителя за негова сметка. В случай, че Възложителят има интерес от по-късната Доставка на Стоката, Възложителят може да поиска от Изпълнителя замяна на Стоката и/или отстраняване от Изпълнителя и за негова сметка на констатираните недостатъци, дефекти и/или несъответствие в конкретно посочен от Възложителя срок. Ако качеството на доставените Стоки не съответства на спецификацията, и това е установено и надлежно документирано от представители на Купувача в рамките на гаранционния срок на Стоките или срока по чл. 12.2, Купувачът може да възложи на друг доставчик да произведе и достави Стоките, като Доставчикът трябва да плати всички разходи на Купувача във връзка с производството и доставката на Стоките.

12.5. При извършване на Доставка на заменена Стока и/или Стока с отстранени недостатъци, дефекти и/или несъответствия, Страните са длъжни да спазват предвидените по-горе ред и условия за предаване и приемане на Стоката.

12.6. В случай, че в офертата си Изпълнителят е предложил по-благоприятни условия за приемане и за рекламации на Стоката, предвиденото в офертата на Изпълнителя има предимство пред клаузите на настоящия Договор.

**13. Гаранция за добро изпълнение на Договора. Ред и условия за освобождаване и задържане на гаранцията**

13.1. В случай, че Изпълнителят е предоставил на Възложителя гаранция за добро изпълнение на настоящия Договор, то Възложителят има право да задържи предоставената гаранция до пълното, точно и окончателно изпълнение на настоящия договор от страна на Изпълнителя.

13.2. Предоставената от Изпълнителя гаранция за изпълнение на настоящия договор е в размера от стойността на Стоката, указан в Специалните условия (Приложение № 1) и се предоставя под формата на неотменяема и безусловна банкова гаранция, с усвояване при първо писмено поискване от Възложителя, застраховка или под формата на паричен депозит по банкова сметка на Възложителя. Когато е под формата на банкова гаранция или застраховка, гаранцията за изпълнение трябва да е срок на валидност 1 (един) месец след изтичането на срока на действие на договора.

13.3. Възложителят има право да задържи или да се удовлетвори от предоставената гаранция за изпълнение, когато Изпълнителят не изпълни което и да е от задълженията си по настоящия Договор, включително, но не само, когато забави изпълнението на задължението си за Доставка на Стоката с повече от 7 (седем) дни, освен ако не е уговорено друго.

13.4. Възложителят има право да задържи и да се удовлетвори от предоставената гаранция за изпълнение на Договора, без това да го лишава от възможността да претендира обезщетение за претърпените вреди над размера на предоставената от Изпълнителя гаранция за изпълнение.

13.5. При точно изпълнение на настоящия Договор от страна на Изпълнителя, Възложителят освобождава гаранцията по чл. 13.2 в срок от един месец от изпълнението на настоящия Договор (когато гаранцията е под формата на паричен депозит), освен ако не е уговорено друго.

13.6. Възложителят има право да задържи част от предоставената гаранция за изпълнение (когато е под формата на паричен депозит) с цел обезпечаване на задължението за гаранционна поддръжка на Стоката, в случай че с настоящия договор и/или офертата си Изпълнителят е поел задължение да извършва гаранционна поддръжка на доставената Стока.

13.7. В случай, че по време на изпълнение на настоящия Договор възникне спор между Страните свързан с неизпълнението на задълженията на Изпълнителя, то Възложителят има право да задържи предоставената гаранция за изпълнение (когато гаранцията е под формата на паричен депозит) или да изиска от Изпълнителя удължаване на срока на валидност на издадената банкова гаранция до окончателното решаване на спора от компетентния съгласно настоящия договор съд или арбитражен трибунал.

13.8. При прекратяване или разваляне на Договора по вина на Изпълнителя, Възложителят има правото да задържи или да се удовлетвори в пълен размер от гаранцията за изпълнение.

- 13.9. Възложителят не дължи на Изпълнителя плащането на лихви върху предоставената гаранция за изпълнение (когато гаранцията е под формата на паричен депозит) за периода, през който Възложителят правомерно я е задържал.
- 13.10. Когато ВЪЗЛОЖИТЕЛЯТ се е удовлетворил от Гаранцията за изпълнение и Договорът продължава да е в сила, ИЗПЪЛНИТЕЛЯТ се задължава в срок до 7 (седем) дни да допълни Гаранцията за изпълнение, като внесе усвоената от ВЪЗЛОЖИТЕЛЯ сума по сметката на ВЪЗЛОЖИТЕЛЯ или предостави документ за изменение на първоначалната банкова гаранция или нова банкова гаранция, съответно застраховка, така че във всеки момент от действието на Договора размерът на Гаранцията за изпълнение да бъде в съответствие с чл. 13.2 от Договора.

#### **14. Неустойки и санкции**

- 14.1. Ако Доставката е извършена след Датата на доставка, Изпълнителят дължи неустойка в размер на 0,5% (нула цяло и пет процента) от стойността на Стоката, чиято доставка е забавена, за всеки ден забава, но не повече от 15% (петнадесет процента) от Цената на Стоката без ДДС.
- 14.2. В случай, че Възложителят развали Договора поради виновно неизпълнение от страна на Изпълнителя, Изпълнителят дължи неустойка в размер на 8% от Цената на Стоката без ДДС. Възложителят има право и на обезщетение по общия ред за действително претърпените и превишаващи размера на неустойката вреди.
- 14.3. В случай на забавено плащане, Възложителят заплаща неустойка в размер на 0.5% (нула цяло и пет процента) върху стойността на забавеното плащане за всеки ден закъснение, но не повече от 15% (петнадесет процента) от стойността на дължимото плащане.

#### **15. Изменение на Договора**

Изменение на настоящия Договор се допуска по изключение и се извършва по взаимно съгласие на Страните с допълнително споразумение, съставено в писмена форма при наличие на някоя от изрично предвидените в ЗОП предпоставки.

#### **16. Фактуриране**

- 16.1 Изпълнителят издава данъчна фактура, носеща номера на настоящия Договор, номер на поръчка в САП, както и съдържаща реквизитите, изисквани от Закона за счетоводството, и придружена с разходно-оправдателна информация, изисквана съгласно Договора или от Възложителя. Фактурите се изготвят и приемат по Реда за изпращане и приемане на фактури (Приложение № 6). При пълно и точно изпълнение на условията на чл. 3.3 от този Договор, Възложителят заплаща сумата, посочена във фактурата в Срока за плащане.
- 16.2. В случай, че Възложителят е заплатил по погрешка на Изпълнителя сума, включително и неправилно начислена като ДДС, Изпълнителят се задължава незабавно да възстанови тази сума на Възложителя.
- 16.3. Плащанията от страна на Възложителя по настоящия Договор не подлежат на облагане с данък, освен ДДС и удържките, предвидени със закон. В частност, ако по отношение на плащане по настоящия Договор се наложи удържане на данък при източника, Възложителят трябва да удържи този данък от сумата на плащането и да го внесе по сметка на Националната агенция по приходите. При тези обстоятелства, плащанията към Изпълнителя ще представляват сумите дължими по настоящия Договор, намалени с удържания данък при източника съгласно закона. В тежест на

Изпълнителя е да докаже съответните основания за неначисляване на данък при източника.

## **17. Прехвърляне**

- 17.1 Изпълнителят няма право, без предварително писмено съгласие от Възложителя, да прехвърля или по друг начин да се разпорежда с правата си по настоящия Договор.
- 17.2 При участие на подизпълнители при изпълнението на предмета на договора, то за Изпълнителя и за подизпълнителя са валидни всички приложими разпоредби на Закона за обществените поръчки. Изпълнителят се задължава своевременно да предоставя на Възложителя всички документи и информация по договорите за подизпълнение съгласно Закона за обществените поръчки.
- 17.3 Изпълнителят носи отговорност за контрол на качеството на работата и спазване на изискванията за безопасна работа на персонала на подизпълнителите си. Изпълнителят се задължава да определи компетентни длъжностни лица, които да извършват контрол на работата на подизпълнителите.
- 17.4 Изпълнителят има право да прави инспекции и проверки на работата на площадката и одити на подизпълнители, по реда по който същите се извършват за Изпълнителя.

## **18. Право на собственост**

- 18.1. При условията на чл. 18.3 и с оглед специфичните условия за всяка Доставка и преминаване на риска, посочени в настоящия Договор, собствеността върху Стоките преминава от Изпълнителя върху Възложителя в момента на Доставката или при плащане от страна на Възложителя (в случай, че по някакви причина то предхожда Доставката).
- 18.2. При условията на чл. 18.3 и с оглед специфичните условия за доставка и преминаване на риска, посочени в настоящия Договор, когато Изпълнителят получава Стока от трето лице, той гарантира, че собствеността върху тази Стока ще бъде прехвърлена на Възложителя в момента на извършване на Доставката или при плащане от страна на Възложителя (в случай че по някаква причина то предхожда Доставката).
- 18.3. В случай, че плащането е извършено от Възложителя преди Доставката, и с оглед специфичните условия за доставка и преминаване на риска, посочени в този Договор, собствеността върху Стоките се прехвърля от Изпълнителя на Възложителя веднага щом Стоките могат да бъдат индивидуализирани, но рискът от загуба или повреда не преминава върху Възложителя преди момента на Доставката. Такова предварително плащане не следва да се тълкува в смисъл, че Стоките са одобрени от Възложителя.

## **19. Интелектуална собственост, лицензии и поверителност**

- 19.1. Изпълнителят гарантира, че доставянето и използването на Стоката няма да наруши патент, регистриран промишлен дизайн, авторско право, търговска марка или друго защитено право ("**Защитени права**"). Освен ако Възложителят се е съгласил на друго, Изпълнителят е длъжен да осигури на Възложителя от третите лица неотменима, освободена от лицензионни възнаграждения и неизключителна лицензия за такова ползване, когато това е необходимо за пълноценното ползване на Стоката и нейната специфика.
- 19.2. Изпълнителят се задължава да обезщети Възложителя, в случай че Възложителят е подведен под отговорност за нарушаване на Защитени права във връзка с използването на Стоката.



- 19.3. Изпълнителят е длъжен да пази цялата информация и софтуер, свързани по какъвто и да било начин с Възложителя, като най-строго поверителни и се задължава да не ги ползва или разкрива, освен за целите на настоящия Договор, без предварителното писмено съгласие на упълномощено от Възложителя лице.
- 19.4. При наличието на особени условия в настоящия Договор, Изпълнителят е длъжен незабавно да получи всички необходими разрешителни за внос и износ, и всички други съгласия, необходими за доставка за Стоката.

## **20. Риск, отговорност и застраховане**

- 20.1. Изпълнителят ще обезщети Възложителя за всички вреди, свързани с погиване или повреда на имуществото на Възложителя или трето лице, както и разходи за отстраняване на разливи на химични вещества и смеси, включително и неблагоприятни за околната среда въздействия от тях, произтичащи от или във връзка с изпълнението или неизпълнението на задълженията на Изпълнителя по настоящия Договор, освен когато тази отговорност е възникнала от или във връзка с умишлени действия или груба небрежност от страна на Възложителя или негови представители.
- 20.2. Изпълнителят ще обезщети Възложителя за всички преки разходи и иски (включително, при погиване или повреда на имущество, както и нараняване или смърт на лице), претърпени от Възложителя, в резултат на нарушение на настоящия Договор или поради друго нарушение, действие или бездействие (включително небрежност) на Изпълнителя или лице, за което последният носи отговорност.
- 20.3. Изпълнителят носи отговорност за загуба или повреда на Стоката до момента на Доставката ѝ на Възложителя, с изключение на случаите, при които в този Договор са предвидени различни условия за преминаване на риска. Изпълнителят носи отговорност за загуба или повреда на Стоката през целия период от време (например при престоя им в склада на Изпълнителя или при гаранционна работа), през който Изпълнителят е длъжен да полага грижа за Стоката и да я контролира.
- 20.4. Изпълнителят (ако е приложимо и предвидено в Техническата спецификация (Приложение № 2) и условията за изпълнение на обществената поръчка) трябва да осигури и/или организира получаването на подходящите застраховки за времето на извършването на неговите задължения по Договора, за наличния обхват при търговско приемливи условия, включително застраховка на персонала на Изпълнителя, а именно застраховка за отговорността на работодателя, изискуема по закон, както и застраховка срещу земетресение, наводнение, непреодолима сила и пожар. В тези случаи Изпълнителят трябва да сключи и поддържа застрахователни полици при финансово стабилен застраховател с подходяща репутация, одобрен от Възложителя, и при условия приемливи за Възложителя, за да:
- (а) осигури Стоката по подходящ и адекватен начин срещу погиване или повреда от датата на настоящия Договор до извършване на Доставка; и
  - (б) покрие увреждания или инвалидност или други професионални рискове за персонала на Изпълнителя.

Когато това е приложимо, застраховките, поддържани от Изпълнителя, трябва да съдържат разпоредби за суброгация в полза на Възложителя и да включват Възложителя като допълнителен бенефициент.

- 20.5. Изпълнителят (ако е приложимо и предвидено в Техническата спецификация (Приложение № 2) и условията за изпълнение на обществената поръчка) е длъжен

## Образец към конкурсна документация за възлагане на обществени поръчки

да поддържа за периода, необходим за покриване на отговорностите му съгласно настоящия Договор, застраховка за вреди, причинени от Стоките, предоставяни от Изпълнителя, със застрахователно покритие, достатъчно да покрие отговорността (и във всички случаи в размер на минималния процент от Общата цена на поръчката, указан в Специалните условия (Приложение № 1)) при застраховател и при условия, приемливи за Възложителя. Изпълнителят, при искане от страна на Възложителя, предоставя надлежно доказателство за изпълнението на настоящия чл. 20.5.

- 20.6. Изпълнителят е длъжен незабавно и с необходимата грижа да изиска заплащане на обезщетение по съответните полици съгласно чл. 20.4 по-горе и да изплати на Възложителя получените парични средства.
- 20.7. В случай, че Изпълнителят не сключи или не поддържа застрахователна полица, изискваща се в съответствие с условията на този Договор или при които е възложена поръчката, Възложителят има право, но не и задължението, да осигури и поддържа такава полица единствено и изцяло за сметка на Изпълнителя. В такъв случай, Възложителят има право да му бъдат възстановени директно разумните разходи направени във връзка с полицата или да прихване същите от сумите, които са дължими на Изпълнителя.
- 20.8. Възложителят не носи отговорност по отношение на повреда и погиване на съоръженията, материалите и оборудването на Изпълнителя, като риска за тях се носи от Изпълнителя.
- 20.9. Изпълнителят трябва да извършва всякаква дейност в рамките на Площадката на Възложителя по начин, който да не разстройва и смущава съседите на обекта. В частност, докато се намира на Площадката на Възложителя, Изпълнителят трябва да съблюдава, както и да осигури съблюдаване от страна на своите работници, служители, представители и Подизпълнител/и на:
- (а) всички Задължителни разпоредби и изисквания на правителство или друга власт с юрисдикция над Площадката на Възложителя във връзка с достъпа до Площадката, със здравето, безопасността и опазване на околната среда; и
  - (б) здравните изисквания, изискванията и процедурите по безопасност и опазване на околната среда на Възложителя.
- 20.10. Изпълнителят се съгласява и с настоящото поема пълна и изключителна отговорност за удържане и внасяне на всякакви и всички данъци, осигурителни вноски и др., за които същият и неговите Подизпълнители за задължени лица, по отношение на Фонд „Безработица“, вноските за социално, пенсионно осигуряване, пенсии и други подобни, наложени от действащи и бъдещи разпоредби на властите по отношение на надница, заплата, или друго възнаграждение, платимо на персонал, нает от Изпълнителя и неговите Подизпълнители във връзка с Доставка на Стоката и други работи по Договора.
- 20.11. Лицата, за които Изпълнителят отговаря, включват неговите работници, служители, представители, консултанти, Подизпълнители и под-доставчици на всяко едно.
- 20.12. Някоя разпоредба от настоящия Договор (изрична или подразбираща се) не ограничава отговорността на Изпълнителя във връзка с изпълнението на неговите задължения по настоящия Договор.

## 21. Условия и ред за прекратяване/разваляне на договора

21.1. Настоящият договор се прекратява:

- (а) с изтичане на срока по чл. 4 от настоящия Договор;
- (б) с окончателното му изпълнение;
- (в) по взаимно съгласие на Страните, изразено в писмена форма;
- (г) едностранно от Възложителя във всеки един момент с изпращане на 10 (десет) дневно писмено предизвестие до Изпълнителя, в което се определя дали Договорът ще бъде прекратен частично или изцяло и дата, от която прекратяването влиза в сила;
- (д) от Възложителя при настъпване на непредвидено обстоятелство съгласно § 2, т. 27 от ЗОП, поради което не е в състояние да изпълнява задълженията си по Договора;
- (е) при преобразуване на Изпълнителя в съответствие със законодателството на държавата, в която е установен в случай, че правоприменикът му не отговаря на условията, предвидени в ЗОП за продължаване на действието на договор за обществена поръчка;
- (ж) при настъпване на други основания за прекратяване на договор за обществена поръчка, предвидени в ЗОП.

21.2. Възложителят може едностранно да развали договора без предизвестие, когато Изпълнителят:

- (а) забави изпълнението на което и да е от задълженията си по настоящия Договор с повече от 7 (седем) дни;
- (б) откаже да замени Стока с констатирани недостатъци, дефекти и несъответствия в указания от Възложителя срок;
- (в) откаже да отстрани за своя сметка констатирани недостатъци, дефекти и несъответствия в доставена Стока в указания от Възложителя срок;
- (г) не изпълни точно и в пълно съответствие което да е от задълженията си по настоящия Договор и приложенията към него;
- (д) използва за изпълнение на настоящия Договор Подизпълнител/и, без да е декларирал това в офертата си или използва Подизпълнител/и, който/които не е/са посочен/и в офертата му, извън случаите, в които това изрично се допуска от ЗОП;
- (е) по отношение на Изпълнителя бъде открито производство за обявяването му в несъстоятелност или търговската му дейност бъде прекратена поради ликвидация съгласно националното законодателство на държавата, в която Изпълнителят е регистриран.

21.3. Изпълнителят няма право да бъде компенсирен или обезщетен за разходи, направени или възникнали след датата на прекратяването на Договора, с изключение на разходи, произтичащи пряко и непосредствено от прекратяването на Доставката, в случай, че Възложителят предварително е предоставил писмено разрешение за извършването на съответните разходи.

21.4. В случай на прекратяване на възложената Доставка или част от нея, Изпълнителят се задължава да предостави на Възложителя всички документи, свързани с възложената Доставка или частта от нея.

## **22. Неизключителност**

Нищо от настоящия Договор не забранява на Изпълнителя или на Възложителя да сключват подобни договори или други споразумения с всякакви други дружества, партньори, лица или страни.

## **23. Частична недействителност**

Всяка разпоредба от настоящия Договор е отделна и различна от останалите и ако по някаква причина една или повече от тези разпоредби бъдат обявени за недействителни или неприложими, те ще се считат за отделени и заличени от настоящия Договор, като в такъв случай останалите разпоредби от Договора остават изцяло в сила.

## **24. Известия**

Всички съобщения, изпращани във връзка с настоящия Договор, трябва да бъдат на български или на английски език и в писмена форма. Ако има несъответствие между текстовете на български и на английски език, предимство ще има и ще се вземе предвид текста на български език. Съобщенията могат да бъдат предавани лично на лицата за контакт по електронна поща или доставяни с писмо с обратна разписка на адреса, посочен в настоящия договор до евентуална промяна на адреса, за която едната Страна е информирала другата.

## **25. Цялост**

Настоящият Договор представлява всички точки, по които Страните са се споразумели и постигнали разбирателство по предмета на настоящия Договор и отменя всички и всякакви предходни договаряния, задължения и кореспонденции във връзка с предмета на настоящия Договор, освен ако приложимото право предвижда нещо друго.

## **26. Приложимо право и спорове**

Приложимо към настоящия Договор е българското право. Всички спорове, породени от настоящия Договор или отнасящи се до него, включително породените или отнасящи се до неговото тълкуване, недействителност, изпълнение или прекратяване, както и споровете за попълване на празноти в настоящия Договор или приспособяването му към нововъзникнали обстоятелства, се отнасят за разрешаване от Арбитражния съд при Българската търговско-промишлена палата съобразно с неговия Правилник за дела, основани на арбитражни споразумения.

## **27. Лични данни**

За целите на настоящия Договор, „Лични данни“ могат да бъдат всяка информация, която се отнася до идентифицирано физическо лице или физическо лице, което може да се идентифицира, включително, но не само, данни като име, фамилия, адрес на електронна поща, телефон или данни от документ за самоличност.

Доколкото Изпълнителят обработва Лични данни, които Възложителят предоставя (разкрива) на Изпълнителя („Лични данни“) във връзка със сключването и изпълнението на настоящия Договор и извършване на Доставките по Договора, Изпълнителят следва:

Образец към конкурсна документация за възлагане на обществени поръчки

- а) да спазва всички приложими нормативни актове за защита на личните данни, включително, но не само европейския Общ регламент за защита на данните („**ОРЗД**“);
- б) да обработва Личните данни единствено и само за изпълнение на Договора и за целите на извършването на Доставките и да не обработва Личните данни за цели, несъвместим с тези цели;
- в) да обработва Личните данни в съответствие с писмените нареждания/инструкции на Възложителя;
- г) да гарантира, че персоналът на Изпълнителя (лицата, които обработват личните данни под прякото ръководство на Изпълнителя въз основа на трудово или гражданско правоотношение), който има достъп до и обработва Личните данни ще спазва и осигурява поверителността и сигурността на Личните данни;
- д) да осигури и прилага подходящи технически и организационни мерки, за да защити Личните данни срещу нарушения на сигурността на личните данни, като например случайно или неправомерно унищожаване, загуба, промяна, неразрешено разкриване или достъп до лични данни, които се предават, съхраняват или обработват по друг начин въз основа или във връзка с Договора („**Нарушение на сигурността на Личните данни**“), както и да осигури ниво на сигурност на Личните данни, съответстващо на риска, свързан с обработването и естеството на Личните данни, които следва да бъдат защитени по подходящ начин;
- е) да съхранява Личните данни само за период, необходим за изпълнение на целите на настоящия Договор, освен ако закон или друг нормативен акт не предвижда и задължава Изпълнителя да съхранява Личните данни или част от тях за период по-дълъг от необходимото за изпълнение на Доставките и срока на действие на настоящия Договор;
- ж) да получи предварително писмено съгласие от Възложителя преди да прехвърли (разкрие) Лични данни до която и да е трета страна или подизпълнители на Изпълнителя във връзка с предоставянето на Доставките и изпълнението на настоящия Договор;
- з) да прехвърля Лични данни единствено до страни извън Европейското Икономическо Пространство, които осигуряват адекватно ниво на защита и само след предварителното писмено разрешение от Възложителя и при наличието на подходящи гаранции за защита на Личните данни, които Възложителят счита за необходими и приемливи;
- и) незабавно да уведоми Възложителя за всяко Нарушение на сигурността на Личните данни, но не по-късно от 24 часа след като Изпълнителят установи нарушението;
- й) незабавно да уведоми Възложителя за всяка молба или искане за разкриване (предоставяне) на Лични данни от правоприлагащ или друг административен орган или което да е друго трето лице и/или за всяка молба, получена от физическо лице, за което се отнасят Личните данни („**Субект на Данни**“) преди да отговори на такава молба, освен ако Изпълнителят не е бил изрично упълномощен да направи това от Възложителя.

Приложения:

Образец към конкурсна документация за възлагане на обществени поръчки

1. Специални условия;
2. Техническа спецификация;
3. Техническо предложение на Изпълнителя за изпълнение на поръчката;
4. Ценова оферта на Изпълнителя;
5. Споразумение за осигуряване на здравословни и безопасни условия на труд;
6. Ред за изпращане и приемане на фактури.

Подписано за и от името на „Ей И Ес – ЗС Марица Изток I“ ЕООД

Подпис: .....

Име: [●]

Длъжност: Управител

Подписано за и от името на **[Изпълнителя]**

Подпис: .....

Име: [●]

Длъжност: [●]

**Приложение № 1**

**Специални условия**

Възложител	„ЕЙ И ЕС – ЗС Марица Изток I“ ЕООД ЕИК: 123533834; ДДС №: BG123533834
Адрес на Възложителя	гр. Гълъбово 6280, община Гълъбово, област Стара Загора, България
Представител на Възложителя	Име: [●] Телефонен номер: [+] E-mail: [●]
Ключов персонал на Възложителя	1. По технически въпроси: Име: [●] Телефонен номер: [+] E-mail: [●]  2. По счетоводни въпроси (за фактури): E-mail: <a href="mailto:emea.apinvoices@aes.com">emea.apinvoices@aes.com</a>  3. По търговски и договорни въпроси: Име: [●] Телефонен номер: [+] E-mail: [●]  4. По въпроси по ЗБУТ и ОС: Дежурен инспектор ЗБУТ: 0884 886 663 E-mail: <a href="mailto:MaritzaEHSTeam@aes.com">MaritzaEHSTeam@aes.com</a>
Изпълнител	<b>[Доставчик]</b> ЕИК: [●]; ДДС №: [●].
Адрес на Изпълнителя	[●]
Представител на Изпълнителя	Име: [●] Телефон: [+] E-mail: [●]
Предмет на договора	Договор за доставка на резервни части за опорно-подвесна система от номенклатурата на LISEGA
Ключов персонал на Изпълнителя	1. [●]
Чл. 3.1 Цена на Стоката	Цена на Стоката - доставка на резервни части за опорно-подвесна система от номенклатурата на LISEGA,

	<p>(предмет на настоящия Договор), е както следва:</p> <p>Обща цена- ..... лв., словом....., без ДДС при условие на доставка DDP площадката на Възложителя, съгласно INCOTERMS 2015.</p> <p>Възложителят заплаща цената за всяка доставка в 30 (тридесет) дневен срок, след представяне на фактура в оригинал и приемо-предавателен протокол, подписан без забележки от представител на Възложителя, както и при задоволяване на условията, описани в чл. 3.3 на Договора.</p>
<p>Чл. 3.4 Банкова сметка, посочена от Изпълнителя</p>	<p>Банка: [●]</p> <p>IBAN: [●]</p> <p>BIC: [●]</p>
<p>Чл. 4 Срок на договора</p>	<p>Договорът влиза в сила от датата на подписване и е валиден до достигане на максимално допустимата Стойност на Договора.</p>
<p>Чл. 5.1 Начин на доставка на Стоката</p>	<p>Доставката се извършва, съгласно изискванията на Техническата спецификация (Приложение № 2), при спазване на приложимите Задължителни разпоредби.</p> <p>Всяка доставка се придружава от:</p> <p>(a)</p> <p>(б)</p> <p>(в)</p>
<p>Чл. 5.2 Адрес за доставка на Стоката</p>	<p>Стоката се доставя до Площадката на Възложителя.</p>
<p>Чл. 5.4 Начин на уведомяване за датата и планирания час за извършване на Доставката</p>	<p>Известие за готовност за експедиране трябва да бъде изпратено до Възложителя, най-малко ..... (словом.....) дни преди датата на експедиция на стоката, на електронен адрес: <a href="mailto:store@aes.com">store@aes.com</a></p> <p>Ако Изпълнителят изпрати известие за готовност за експедиране в месеца предхождащ този, който е определен първоначално между страните, той е длъжен най-малко 7 (седем) дни преди датата на експедиция на стоката, да уведоми Възложителя на горния електронен адрес.</p> <p>Възложителят изпраща потвърждение до Изпълнителя за приемане на стоката в определения час и на определената дата.</p> <p>Ако Изпълнителят извърши експедицията на стоката и осъществи доставката, въпреки несъгласието на Възложителя или без да го е уведомил по горния ред, Възложителят има право да не приеме стоката. Всички</p>



Образец към конкурсна документация за възлагане на обществени поръчки

	<p>допълнителни разходи, свързани с периода до датата на приемане на доставката, остават за сметка на Изпълнителя.</p> <p>При забава в експедирането на конкретна доставка, Изпълнителят изпраща известие за забава в деня на планираната дата за експедиране, като уведомява за очакваната продължителност на забавата. При готовност за експедиране, уведомява най-малко 2 (два) дни преди датата на експедиция на стоката на горния електронен адрес.</p> <p>Възложителят изпраща потвърждение до Изпълнителя за приемане на стоката в определения час и на определената дата.</p>
Чл. 5.6 Срок за доставка	Срокът за изпълнение на всяка доставка на ..... е .....(словом .....), считано от датата на заявката.
Чл. 11.5 Гаранционен срок	..... дни/месеца, считано от датата на доставка.
Чл. 13.2 Размер на гаранцията за изпълнение	Неприложимо
Чл. 14 Неустойки и санкции	<p>При забава в изпълнението на Договора с повече от 3 (три) Работни дни, Възложителят има право и на обезщетение по общия ред за действително претърпените и превишаващи размера на неустойката вреди.</p> <p>За действително претърпени вреди в размер по-голям от размера на уговорените неустойки, заинтересованата страна може да търси обезщетение в пълен размер по арбитражен ред.</p>
Чл. 20.5 Застраховка	Неприложимо

Образец към конкурсна документация за възлагане на обществени поръчки

**Приложение № 2**

**Техническа спецификация**

**Приложение № 3**

**Техническо предложение на Изпълнителя за изпълнение на поръчката**

**Приложение № 4**

**Цена оферта на Изпълнителя**

## Приложение №5

### **СПОРАЗУМЕНИЕ за правата и задълженията на страните и за координиране на мерките за осигуряване на здравословни и безопасни условия на труд**

#### **I. ПРЕДМЕТ НА СПОРАЗУМЕНИЕТО:**

1. С настоящото споразумение се определят изискванията, правата и задълженията на страните за осигуряване на здравословни и безопасни условия на труд на своите работници, както и за опазване на живота и здравето на други лица, които се намират в района на извършваната от тях дейност на територията на ВЪЗЛОЖИТЕЛЯ.

#### **II. ОБЩИ ИЗИСКВАНИЯ:**

1. Длъжностните лица на ВЪЗЛОЖИТЕЛЯ и ИЗПЪЛНИТЕЛЯ, които организират и управляват трудовите процеси, отговарят за осигуряване на здравословни и безопасни условия на труд на работещите в ръководените от тях дейности. Те са длъжни незабавно да се информират взаимно за всички опасности и вредности.

2. На работната площадка не могат да се извършват други дейности извън договорените, или по изключение такива се извършват само с предварително писмено разрешение на ВЪЗЛОЖИТЕЛЯ и след специален инструктаж на лицата на ИЗПЪЛНИТЕЛЯ.

3. Движението на работещите по територията на обекта да се извършва по обозначените маршрути, като се внимава за неравности по терена, отворени шахти, движещи се МПС и други обозначени или необозначени опасности, застрашаващи живота и здравето.

4. Когато в едно помещение и/или на две нива се извършва дейност от работници на ВЪЗЛОЖИТЕЛЯ и ИЗПЪЛНИТЕЛЯ, лицата по чл. 1 от настоящия раздел вземат мерки за осигуряване на взаимната безопасност.

5. По време на работа се забранява достъпа на странични лица, незаети пряко с извършването на договорените дейности.

6. Съоръженията, стълбите и площадките, използвани при работа на височина, трябва да са стандартни и да отговарят на всички условия за безопасност.

7. При извършване на огневи работи работниците на ВЪЗЛОЖИТЕЛЯ и на ИЗПЪЛНИТЕЛЯ са длъжни да спазват противопожарните правила. Пушенето на територията на предприятието на ВЪЗЛОЖИТЕЛЯ може да се извършва само на обозначените за това места.

8. В случай на или при вероятност от възникване на сериозна и непосредствена опасност за здравето и живота, работещите на ВЪЗЛОЖИТЕЛЯ и ИЗПЪЛНИТЕЛЯ са длъжни незабавно да преустановят работата до отстраняване на опасността.

9. При извършване на всички видове работи и дейности по договора, съответните действащи нормативни документи и вътрешни правилници по здраве и безопасност при работа са еднакво задължителни за двете страни.

10. Загубите, причинени от влошаване качеството и удължаване сроковете на извършваните работи, поради отстраняване на отделни лица или спиране на групи/бригади/ за допуснати нарушения на изискванията на правилниците и инструкциите по безопасността на труда, противопожарните строително-технически норми и опазване на околната среда, са за сметка на ИЗПЪЛНИТЕЛЯ.

11. При системно нарушаване от страна на ИЗПЪЛНИТЕЛЯ на изискванията за безопасност и здраве, ВЪЗЛОЖИТЕЛЯ има право едностранно да прекрати действието на договора, без да дължи неустойка на другата страна.

#### **III. ПРАВА И ЗАДЪЛЖЕНИЯ НА ВЪЗЛОЖИТЕЛЯ:**

1. Преди започване на работа по договора ВЪЗЛОЖИТЕЛЯТ извършва начален инструктаж и инструктаж на работното място (ако се изисква) на персонала на ИЗПЪЛНИТЕЛЯ според

изискванията на *Наредба № РД-07-2 от 16 Декември 2009 г. за условията и реда за провеждането на периодично обучение и инструктаж на работниците и служителите по правилата за осигуряване на здравословни и безопасни условия на труд* и ги оформя в съответния дневник. Провеждането на всички останали видове инструктажи е задължение на ИЗПЪЛНИТЕЛЯ.

2. ВЪЗЛОЖИТЕЛЯТ изисква от ИЗПЪЛНИТЕЛЯ списък с имената, документите за правоспособност (ако се изискват за изпълнение на работата) и удостоверенията за придобита квалификационната група на всички лица, които ще работят на територията и в помещенията на ВЪЗЛОЖИТЕЛЯ.

3. ВЪЗЛОЖИТЕЛЯТ се задължава да осигури безопасен достъп на работещите и транспортните средства на ИЗПЪЛНИТЕЛЯ до работното им място, за времетраенето на договора.

4. ВЪЗЛОЖИТЕЛЯТ запознава длъжностните лица на ИЗПЪЛНИТЕЛЯ, които организират и управляват трудовите процеси с разположението на обслужваните съоръжения, специфичните характеристики на работните места и професионалните рискове.

5. ВЪЗЛОЖИТЕЛЯТ се задължава да осигури изпълнението на организационните и технически мероприятия преди допускането до работа на персонала на ИЗПЪЛНИТЕЛЯ и обозначи работните им места.

6. Отдел „Здравословни и безопасни условия на труд“ (по-нататък за краткост ЗБУТ) на ВЪЗЛОЖИТЕЛЯ е упълномощен да извършва контролна дейност по спазване на изискванията за безопасност и здраве при работа. Разпорежданията на неговите служители са задължителни и за персонала на ИЗПЪЛНИТЕЛЯ.

7. ВЪЗЛОЖИТЕЛЯТ има право да отстрани от работната площадка работещи на ИЗПЪЛНИТЕЛЯ, които не са запознати с правилата за здравословни и безопасни условия на труд, не ги спазват или не притежават необходимата правоспособност, както и при възникване на сериозна и непосредствена опасност за здравето и живота им.

8. ВЪЗЛОЖИТЕЛЯТ оказва съдействие на ИЗПЪЛНИТЕЛЯ при възникване по негова (на ИЗПЪЛНИТЕЛЯ) вина за аварии, пожари и/или инциденти, в това число със специализирана техника и наличен персонал.

9. ВЪЗЛОЖИТЕЛЯТ е длъжен да информира своевременно ИЗПЪЛНИТЕЛЯ за вътрешни разпореждания и решения от оперативни съвещания, които са свързани с неговата безопасна работа.

#### **IV. ПРАВА И ЗАДЪЛЖЕНИЯ НА ИЗПЪЛНИТЕЛЯ:**

1. ИЗПЪЛНИТЕЛЯТ е длъжен да осигури квалифициран персонал за безопасно изпълнение на договорените дейности.

2. ИЗПЪЛНИТЕЛЯТ осигурява присъствието на лицата, които ще изпълняват дейностите по договора на началния инструктаж, провеждан преди започване на работа, и на инструктажа на работното място както и на другите инструктажи, провеждани от ВЪЗЛОЖИТЕЛЯ.

3. При провеждане на началния инструктаж от ВЪЗЛОЖИТЕЛЯ, ИЗПЪЛНИТЕЛЯ представя поименен списък с квалификационната група на всяко лице, включително и на отговорните ръководители и изпълнители на работата, както и на отговорните за безопасността лица, които ще работят на територията на ВЪЗЛОЖИТЕЛЯ.

4. При извършване на дейности, за които се изисква допълнителна квалификация съгласно приложимите нормативни документи, ИЗПЪЛНИТЕЛЯТ е длъжен да представи на ВЪЗЛОЖИТЕЛЯ и документи за съответната правоспособност на своя персонал.

5. Персоналът на ИЗПЪЛНИТЕЛЯ е длъжен да носи по време на работа удостоверенията за придобита квалификационна група по безопасност, както и всички документи, удостоверяващи придобита правоспособност.

6. ИЗПЪЛНИТЕЛЯТ носи пълна отговорност за осигуряване и използване на лични предпазни средства от своя персонал.

7. ИЗПЪЛНИТЕЛЯТ носи отговорност за правилното използване на средствата за индивидуална и колективна защита от неговите работници.

8. ИЗПЪЛНИТЕЛЯТ е длъжен да осигури спазването от неговия персонал на дадените от страна на ВЪЗЛОЖИТЕЛЯ инструкции и правила за здравословни и безопасни условия на труд, както и действащите вътрешни актове в тази област.

9. Персоналът на ИЗПЪЛНИТЕЛЯ няма право да започне работа на територията на ВЪЗЛОЖИТЕЛЯ, без допускане от страна на упълномощените лица на ВЪЗЛОЖИТЕЛЯ.

10. ИЗПЪЛНИТЕЛЯТ е длъжен да не допуска премахване на табели и ограждения, да не извършва дейности извън обозначеното работно място, да не затрупва проходи, коридори и площадки с демонтирани възли, резервни части, отпадни материали и други подобни.

11. При извършване на договорените дейности, ИЗПЪЛНИТЕЛЯТ се задължава да не затруднява оперативния персонал при извършване на обходи и обслужване на работещите съоръжения и съоръженията в резерв.

12. ИЗПЪЛНИТЕЛЯТ е длъжен да обезпечи използването на подходящи изправни инструменти и безопасно работно оборудване от своите работници, в това число и правилното и безопасно използване на транспортните средства, като не допуска използване на автомобили с неизправности;

13. ИЗПЪЛНИТЕЛЯТ е длъжен да осигури явяването на работа на своя персонал в отпочинало състояние, както и да не допуска употреба на алкохол или други упойващи вещества през работно време, както и работа под тяхно влияние.

14. ИЗПЪЛНИТЕЛЯТ е длъжен да не допуска лица за извършване на работа, с която последните не са запознати или не притежават изискваната се квалификация и правоспособност.

15. ИЗПЪЛНИТЕЛЯТ е длъжен незабавно да информира съответните длъжностни лица на ВЪЗЛОЖИТЕЛЯ за всяка възникнала ситуация при работа, която може да представлява сериозна и непосредствена опасност за работещите.

16. ИЗПЪЛНИТЕЛЯТ има право да откаже извършването на определена работа, ако са налице обосновани съмнения относно осигурените от ВЪЗЛОЖИТЕЛЯ условия за безопасност и опазване на живота и здравето на работниците. Той незабавно уведомява отдел ЗБУТ на ВЪЗЛОЖИТЕЛЯ за възникналата ситуация.

17. В случаите на възникнали инциденти и трудови злополуки с лица от персонала на ИЗПЪЛНИТЕЛЯ, ръководителят на групата уведомява веднага, както своето ръководство, така и отдел ЗБУТ на ВЪЗЛОЖИТЕЛЯ, след което предприема мерки и оказва съдействие за изясняване на обстоятелствата и причините за злополуката.

18. ИЗПЪЛНИТЕЛЯТ се задължава да поддържа работните си места в подредено, чисто и безопасно състояние. При завършване на всяка част от работата, ИЗПЪЛНИТЕЛЯТ незабавно отстранява от работната площадка всички свои съоръжения, строително оборудване, временни конструкции и отпадни материали, които няма да бъдат използвани на или близо до същото място по време на по-късните етапи от работата.

19. ИЗПЪЛНИТЕЛЯТ има право по своя преценка и в съответствие с нормативните документи да изисква и други мерки за осигуряване на безопасност при работа.

## **V. ДРУГИ УСЛОВИЯ:**

1. Длъжностните лица, упълномощени от ВЪЗЛОЖИТЕЛЯ, при констатиране на нарушения на правилата по безопасността на труда от страна на персонала на ИЗПЪЛНИТЕЛЯ имат право:

1.1. Да дават разпореждания или предписания за отстраняване на нарушенията.

1.2. Да отстраняват отделни членове или група /бригада/, като спират работата, ако извършените нарушения налагат това.

1.3. Да дават на ИЗПЪЛНИТЕЛЯ писмени предложения за налагане на санкции на лица, извършили нарушения на територията на ВЪЗЛОЖИТЕЛЯ.

Настоящото допълнително споразумение, изготвено в изпълнение изискванията на чл.14, чл.16, чл.18, чл.19 от Закона за здравословни и безопасни условия на труд, е неразделна част от **ДОГОВОР № .....**и важи до изтичане на срока на действие на договора.

Образец към конкурсна документация за възлагане на обществени поръчки

**Одобрено за и от името на Изпълнителя от:**

\_\_\_\_\_

[Подпис]

Име:

\_\_\_\_\_

Длъжност:

\_\_\_\_\_

Дата:

\_\_\_\_\_

## Приложение № 6

### Ред за изпращане и приемане на фактури

**1. Документи на хартиен носител се изпращат по пощенски път до:**

**„Ей И Ес Юръп Сървисис“ ЕООД**

**Отдел „Обработка на входящи фактури“**

**1407 София, р-н Средец, България**

**Бул. „Черни връх“ № 32А, Офис сграда „Ариес“, ет. 1**

**Важно: Съгласно българските данъчни изисквания ще бъдат обработвани само оригинални фактури. Сканирани копия изпратени на адрес [emea.apinvoices@aes.com](mailto:emea.apinvoices@aes.com) ще бъдат обработвани, само ако са подпечатани и подписани от доставчика с “Вярно с оригинала”.**

**2. Електронни фактури се изпращат на общ електронен адрес:**

**[emea.apinvoices@aes.com](mailto:emea.apinvoices@aes.com)**

Издаването и изпращане на електронни фактури на този общ електронен адрес ще допринесе много за по-бързата и ефективна обработка на Вашите документи и плащане.

Моля в този случай да обърнете внимание на следните особености, които също са предпоставка за ефективната обработка на документите:

- (а) Фактурите следва да бъдат в Adobe PDF формат;
- (б) Ако изпращате няколко фактури, в един е-мейл може да бъде прикачена само една фактура, така че следва да изпратите толкова отделни е-мейла, колкото са на брой фактурите;
- (в) Всяка отделна фактура може да се състои от повече от една страница;
- (г) Протоколите да се добавят като допълнителни страници към фактурата;
- (д) В заглавието (Subject) на е-мейла, към който е приложена фактура включете ключовата дума „Фактура“ на български или „Invoice“ на английски език, за автоматична и по-бърза обработка от системата;
- (е) Ако сте издали и изпратили електронна фактура, не е необходимо да изпращате повторно хартиено копие.

**3. Ръчно изписани фактури**

Образец към конкурсна документация за възлагане на обществени поръчки

Ако все още издавате ръчно изписани фактури, бихме искали да Ви обърнем внимание, че те не могат да бъдат разчетени от електронната система за сканиране и автоматично разпознаване и поради налагащата се ръчна им обработка са възможни забавяния в тяхното осчетоводяване и плащане.

Възложителят настойчиво Ви препоръчва да не издавате ръчно изписани фактури, с цел Вашето по-ефективно обслужване!