

ОДОБРЯВАМ /.....

„Ей И Ес-ЗС Марица Изток I“
заличено съгл. чл. 23, ал. 2 от
ЗЗЛД

ТОДОР БЕЛЕЖКОВ
УПРАВИТЕЛ „ЕЙ И ЕС –
ЗС МАРИЦА ИЗТОК I“
ЕООД

ДОКУМЕНТАЦИЯ

за участие в процедура на публично състезание с предмет:
„Доставка, демонтаж на стари и монтаж на нови елементи за гумена облицовка за барабанно
топкови мелници“



Гр. Гълъбово 2019г.



С Ъ Д Ъ Р Ж А Н И Е

На документацията за участие в публично състезание с предмет:

“Доставка, демонтаж на стари и монтаж на нови елементи за гумена облицовка за барабанно топкови мелници”

Част	Наименование
1.	Техническа спецификация № ME1-FGD-TRM-0502
2.	Единен европейски документ - ЕЕДОП Образец на техническо предложение Образец на ценова оферта
3.	Указания за подготовка на офертата
4.	Проект на договор





Утвърдил: Заличено съгл. Чл.23, ал.2 от ЗЗЛД

/Годор Бележков,

Управител Ей И Ес-ЗС Марица Изток 1 ЕООД /

Дата: 08.02.2019

Изготвил:

Одобрил:

Годор Милков Заличено съгл. Чл.23, ал.2 от ЗЗЛД

Инженер, производствено
планиране, прогнозиране и
развитие

Type your text

Петя Димитрова Заличено съгл. Чл.23, ал.2 от ЗЗЛД

Ръководител отдел СОИ,
ВПИ и СЕО

ТЕХНИЧЕСКА СПЕЦИФИКАЦИЯ

Наименование:

Доставка, демонтаж на стари и монтаж на нови елементи за гумена
облицовка за барабанно топкови мелници


Документ:

ME1-FGD-TRM-0502

Местоположение на документа в Системата за контрол на
документи MS Share Point на Ей И Ес Марица

Библиотека:

1.ТЕЦ/5.Инженеринг/11.Технически
спецификации

	Документ №: ME1-FGD-TRM-0502 ТЕХНИЧЕСКА СПЕЦИФИКАЦИЯ	Дата: 08.02.2019
	Доставка, демонтаж на стари и монтаж на нови елементи за гумена облицовка за барабанно топкови мелници	Страница: 2/10

Съдържание

1.ПРЕДМЕТ НА ДОСТАВКАТА	3
2.ОБХВАТ НА ДОСТАВКАТА.	3
3.ТЕХНИЧЕСКИ ИЗИСКВАНИЯ	4
3.1.Технически изисквания към качеството на материала.	4
3.2.Технически изисквания към доставката:	4
3.3.Технически изисквания към Изпълнителя	5
4.СРОК НА ДОГОВОРА.....	6
5.ГАРАНЦИИ И РЕКЛАМАЦИИ.....	6
6.МЯСТО НА ДОСТАВКА	8
7.ДОСТЪП ДО ЕЛЕКТРОЦЕНТРАЛАТА	8
8.ОПАКОВАНЕ, ПАКЕТИРАНЕ И КОМПЛЕКТОВАНЕ	9
9.ПРИЕМАНЕ НА СТОКИТЕ В СКЛАДА	9
10.ПРОТОКОЛИ И РЕФЕРЕНТНИ ДОКУМЕНТИ ПРИ ДОСТАВКА	9
11.ПРИЛОЖЕНИЯ	10

1. ПРЕДМЕТ НА ДОСТАВКАТА

На територията на ТЕЦ Ей И Ес-3С Марица Изток I са монтирани две БТМ производство на ThyssenKrupp Fördertechnik GmbH.

Предметът на настоящата техническа спецификация включва:

- Доставка, демонтаж на стари и монтаж на един комплект нови елементи от вътрешно защитно гумено покритие за една от двете барабанно топкови мелници (БТМ) ;
- Доставка на допълнителни количества гумени защитни елементи с цел осигуряване разполагаемост на другата БТМ в случаи на необходимост от подмяна на отделни елементи.

1.1. Технически характеристики на барабанно топковата мелница:

Тип на мелницата – Барабанно – Топкова;

Производител: ThyssenKrupp Fördertechnik GmbH

Диаметър на цилиндъра: 4000 mm;

Дължина на цилиндъра: 8250 mm;

Обороти при мелене: 15,7 min⁻¹;

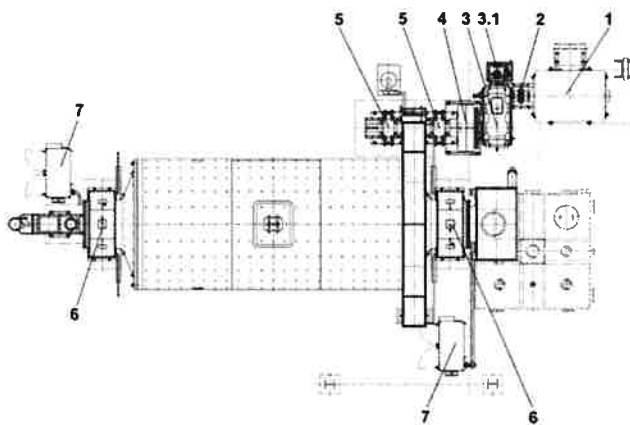
Капацитет на смилане 92t/h.

Запълване с мелещи тела:

- 29% от свободния обем на мелницата след монтаж на облицовката
- Общо количество на мелещите тела: 127,4t приблизително, в зависимост от технологичните режими на работа на мелницата;

Материал на мелещите тела:

- Закалени стоманени топки с размери от 20 до 70мм и твърдост 42-52HRC.



1. Двигател
2. Съединител
3. Редуктор
4. Съединител
5. Лагер
6. Лагерна опора
7. Смазочна система

Данни за материала:

Подаван материал: варовик с твърдост по Bond $\approx 11 \text{ kWh/t}$.

Насипно тегло: 1,2 t/m³

Размери на частиците подаван материал: 0 – 20mm

2. ОБХВАТ НА ДОСТАВКАТА НА НОВИ ЕЛЕМЕНТИ ЗА ГУМЕНА ОБЛИЦОВКА НА БТМ.

Доставката включва:

- **Един комплект** гумени защитни елементи за БТМ и всички необходими за техния монтаж скрепителни елементи, описани в т1 от Приложение ME1-FGD-TRM-0502-A1 Количествена сметка;

- **Допълнителни количества** гумени защитни елементи с цел осигуряване разполагемост на съоръженията в случаи на необходимост от подмяна на отделни елементи, окомплектовани с необходимите за монтажа им скрепителни елементи. Допълнителните количества гумени и скрепителни елементи са описани в т.2 от Приложение ME1-FGD-TRM-0502-A1 Количествена сметка. Възложителят не се задължава да закупи цялото количество от описаните в т.2 от КС гумени и скрепителни елементи. Доставката на допълнителни елементи ще се извършва поетапно, по позиции от КС в зависимост от нуждите на Възложителя и след официално изпратена до Изпълнителя поръчка за закупуване, като срокът за доставка на допълнителните гумени и скрепителни елементи не трябва да бъде по дълъг от 8 седмици след заявка.

- Всички скрепителни елементи, независимо от дължината им трябва да са оборудвани както следва:

- Болт М24, клас на якост 8.8
- Шайба чашковидна с гумено уплътнение;
- Шайба уплътнителна за предотвратяване на течове на суспензия през болтовата връзка на елемента с корпуса на БТМ.
- Гайка М24
- Клампфа за монтаж на болта към гумения елемент (лифтера)

Размерите и позициите по чертеж на описаните в Количествената сметка елементи от гумената облицовка на БТМ са представени в Приложение - ME1-FGD-DRW-12-НТК-МЕ-1536

3. ТЕХНИЧЕСКИ ИЗИСКВАНИЯ

3.1. Технически изисквания към качеството на доставения материал .

3.1.1. Химични свойства:

Гуменото съединение трябва да бъде базирано на смес от ненаситени полимери (полибутадиен и естествен каучук) и усилен с въглерод.

3.1.2. Физични свойства:

Използвания материал при производството на облицовъчните изделия за БТМ трябва да отговаря на следните минимални изисквания на Възложителя:

	Характеристика	Стандарт	Стойност
1.	Якост на опън	DIN 53504	≥ 15,0 Мра
2.	Относително удължение	DIN 53504	≥ 350%
3.	Остатъчно удължение	DIN 53504	≥ 15%
4.	твърдост по Шор - А	DIN 53505	65 ±5
5.	Изтриваемост	EN ISO 4649	≤ 50mm ³
6.	Плътност	EN ISO 1183-1	1,13 ±0,02 g/cm ³

Изпълнителят може да посочи еквивалентни стандарти, като в този случай същият следва да докаже еквивалентност съгласно изискванията на чл. 52 ал.1 и ал.2, от ЗОП (2016).

3.2. Технически изисквания към доставката на елементите:

Оразмеряването, изработката и доставката на елементите от гумената облицовка, както и описаните в количествената сметка комплекти от скрепителни елементи трябва да отговарят на следните технически изисквания, гарантиращи качеството на монтажа и дълготрайност на материалите:

- Доставените материали и елементи трябва да са с гарантирани липси на материални и производствени дефекти.
- При изработката на елементите от облицовката да се използва антиоксидираща система, която да предпазва изделията от стареене при складирането в или извън складови помещения.
- При изработката да се използва минимално количество масло при процеса на производство с цел подобряване на абразивоустойчивостта.

	Документ №: ME1-FGD-TRM-0502 ТЕХНИЧЕСКА СПЕЦИФИКАЦИЯ	Дата: 08.02.2019
	Доставка, демонтаж на стари и монтаж на нови елементи за гумена облицовка за барабанно топкови мелници	Страница: 5/10

- Извършващата се вулканизация да се осъществи чрез процес, който да осигури на крайното изделие оптимална устойчивост срещу износване;
- Толерансът в размерите на елементите от гумената облицовка на мелницата да позволява монтаж с надлъжно напрежение от 1%;
- При нужда и необходимост от допълнителна проверка и изясняване на геометричните размери и броя на елементите от гумената облицовка на мелницата, заявени за подмяна, Изпълнителят има право след предварителна заявка от минимум два дни, да направи оглед на място и уточни необходимата информация.
- Изпълнителят да посочи: производител, вид на използваното гумено съединение, физични свойства и референтни стандарти, срок за доставка, гаранционен срок (в работни часове), максимална степен на износване на елементите и начин на отчитането и, включително, скица на размерите при максимална степен на износване.

3.3. Технически изисквания към услугата: демонтаж на стари и монтаж на нови елементи от гумена облицовка на БТМ.


- Дейностите по демонтаж – монтаж на гумени елементи от БТМ започват след осигурени от Възложителя безопасни условия на работа, включващи най-общо:
 - БТМ – изключена и спазени изискванията на ЛОТО процедурата, процедурата на Ей и Ес за работа с Наряд в Ограничено пространство, както и изискванията на ПБРНЕУЕТЦТМХС;
 - Всички потоци на флуиди и варовик към БТМ изолирани и обезопасени, съгласно процедурата на Ей и Ес за работа с наряд.
 - БТМ дренирана, без наличие на остатъчна варовикова суспензия в нея;
 - БТМ вентилирана и осигурена постоянна вентилационна система;
 - Температура в средата в БТМ под 40°C.
- Дейностите започват при осигурен от Възложителя достъп до облицовката на БТМ, при демонтирана входна течка и позициониран и отворен входен люк.
- При необходимост Възложителят се задължава да осигури изграждане на скеле за достъп вътре и вън в БТМ;
- При необходимост Възложителят се задължава да осигури повдигателно съоръжение за транспорт на гумените елементи до и извън БТМ;
- Доставката на ръчни инструменти за демонтаж и монтаж на гумените елементи ще се извърши след договорка между страните в договора;
- Обща продължителност на демонтаж – монтаж на гумените елементи: до 10 работни дни;
- При необходимост Изпълнителя се задължава да осигури квалифициран персонал за работа на смени.

3.4. Технически изисквания към Изпълнителя, с който ще бъде сключен договора.

Изискванията към участниците в обществената поръчка са посочени в Обявлението на поръчката.

- Изпълнителят да притежава технически възможности, организационни възможности и опит за безопасно, качествено и своевременно изпълнение на доставките, монтажа и демонтажа на елементите от гумената облицовка на БТМ.

Изисква се Изпълнителят да е изпълнил минимум 3 дейности, идентични или сходни с предмета на настоящата поръчка през последните 3 години. Под идентични или сходни дейности се разбира доставка, демонтаж на стари и монтаж на нови облицовки на гумените защитни елементи за барабанно топкови мелници, като дейностите по доставка и демонтаж/монтаж може да са били извършвани, както заедно така и поотделно. Доказва се с предоставяне на списък на извършените доставки, през

	Документ №: ME1-FGD-TRM-0502 ТЕХНИЧЕСКА СПЕЦИФИКАЦИЯ	Дата: 08.02.2019
	Доставка, демонтаж на стари и монтаж на нови елементи за гумена облицовка за барабанно топкови мелници	Страница: 6/10

последните 3 години от датата на подаване на заявлението за участие, еднакви или сходни с предмета на договора. В списъка се включва информация за стойностите, датите и получателите на доставките и се придружава от доказателство за реализираната доставка за всяка една от позициите в списъка. Доказателство за извършената доставка се предоставя под формата на удостоверение, издадено от получателя или от компетентен орган или посочване на публичен регистър.

➤ Изпълнителят да е производител или да бъде оторизиран представител/дилър на производителя на предлаганите от него стоки, за което представя надлежно доказателство (пълномощно, договор, писмо и др.).

➤ Производителят да има въведена собствена система за управление на качеството - ISO 9001:2008 или еквивалент, с обхват идентичен или сходен с предмета на поръчката, което се удостоверява със заверено копие от сертификата.

➤ За извършване на дейностите по демонтаж и монтаж на облицовките в БТМ и в зависимост от организацията на ремонтните дейности Изпълнителят се задължава да осигури минимум:

- ЕДИН (или Двама при режим на работа на смени) човек с пета кв. група, който да поеме функциите на Отговорен Ръководител по Наряд
- ЕДИН (или Двама при режим на работа на смени) човек с четвърта кв. група съгласно ПБРНЕУЕТЦТМХС, който да поеме функциите на Изпълнител по Наряд;
- За всички останали работници – членове на бригадата/ите минимум втора кв група съгласно ПБРНЕУЕТЦТМХС).

4. СРОК НА ДОГОВОРА.

➤ Договорът ще бъде сключен за срок от 2 години или до изчерпване на стойността включително предвидените опции и подновявания. Доставките ще се извършват в зависимост от необходимостта, въз основа на предварителна заявка от страна на Възложителя.

➤ Максималния срок за доставка е до 8 седмици след заявка или съгласно договорения с Изпълнителя период за изработка и доставка на отделните изделия.

5. ГАРАНЦИИ И РЕКЛАМАЦИИ.

5.1. ГАРАНЦИИ И РЕКЛАМАЦИИ ПО ДОСТАВКАТА НА ЕЛЕМЕНТИТЕ

5.1.1. Гаранцията стартира след монтиране на изделията, но не по-късно от 3 месеца след доставка.

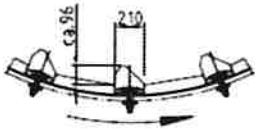
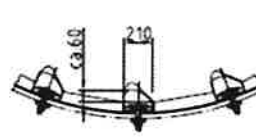
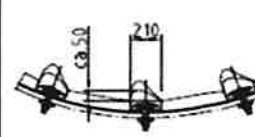



5.1.2. Гаранционният срок на изделията е минимум 8000 производствени часа или 2 години след монтаж до степен на износване, посочена в Таблица 1 по-долу;

5.1.3. Възложителят има право да предяви гаранционни претенции, а Изпълнителят се задължава да подмени безплатно дефектирани елементи, когато в периода на гаранционния срок дебелината или височината на гумената част съответно по широчина на плочата или дължина на лифтера в сглобено състояние достигнат максимална степен на износване според размерите и критериите, посочени в Таблица 1.

5.1.4. След предявена рекламация/претенция от Възложителя, Изпълнителят се задължава да я приеме в срок от 7 календарни дни. Изпълнителят има право да предяви основание за отхвърляне на гаранция ако е посетил, инспектирал и доказал основанието си за отхвърляне на гаранцията, за срока на отговор по рекламацията/претенцията на Възложителя.

5.1.5. В случай на отказ или неприета рекламация/претенция от страна на Изпълнителя, Възложителя има право на прихващане на разходите по ремонта за отстраняване на дефекта в т. ч. и вътрешен труд, от доставките направени от Изпълнителя.

ТАБЛИЦА 1

	Нови. След монтаж	Степен на износване-приемливо	Степен на износване-максимална. Нужна е подмяна
Степен на Износване на лифтери. Височина			
Степен на износване на плочи. Дебелина			

5.2. ГАРАНЦИИ И РЕКЛАМАЦИИ ПО ИЗВЪРШВАНЕ НА ДЕЙНОСТИТЕ ПО ДЕМОНТАЖ-МОНТАЖ НА ЕЛЕМЕНТИТЕ ОТ ГУМЕНАТА ОБЛИЦОВКА НА БТМ.

5.2.1. По време на монтажа, ако се наруши целостта на някой от елементите, те ще бъдат възстановени безвъзмездно от Изпълнителя в рамките на 24 часа.

5.2.2. В случаи на възникване на гаранционни несъответствия с последващи гаранционни претенции от страна на Възложителя, вземайки в предвид степента на износването и изработеното време, претенцията ще бъде разрешена по следната формула, определяща броя на частите, които трябва да бъдат заменени безвъзмездно от Изпълнителя съгласно гаранционните условия:

$$NRP = \left(\frac{WT - TOP}{WT} \right) \cdot TPD$$

Където:

- NRP (number of replacement parts) – брой на частите за безвъзмездна подмяна;
- WT (Warranty time) - гаранционно време 8000 часа
- TOP (Total operating time) - изработено работно време;
- TPD (Total number of parts delivered) – общо количество на доставените части от дефектирания типоразмер.

ПРИМЕР:

Лифтер барабан 210x150x870, доставени 24 броя с гаранция от 8000 часа, а с изработено работно време 6000 часа. Установено е износване на някои от лифтерите в началото на барабана на мелницата под критичната височина от 50мм и съгласно Таблица 1 е нужна подмяна. Броят на лифтерите, които трябва да бъдат доставени безвъзмездно от Изпълнителя е както следва:

$$NRP = \left(\frac{WT - TOP}{WT} \right) \cdot TPD \quad \longrightarrow \quad NRP = \left(\frac{8000 - 6000}{8000} \right) \cdot 24 = 6 \text{ броя}$$

5.2.3. Необходимият срок за доставка на елементи за подмяна се приема 15- 20 работни дни от датата на подаване на поръчка към Изпълнителя, като подмяната на дефектиралите части е за сметка на Възложителя.

5.2.4. Изпълнителят гарантира, че доставените от него изделия са минали всички етапи на заводски контрол на качеството на технологичния цикъл на производството им;

5.2.5. Качеството на доставените изделия се удостоверява с изискуемите и описани в т.10 документи;

5.2.6. При установяване други повреди по гумените елементи, по време на гаранционния срок, например: разслояване на гумата, повреда във вулканизацията на металния държач в лифтера, скъсване на болтове и др., които могат да доведат до нарушаване на разполагемостта на БТМ, Изпълнителят се

	Документ №: ME1-FGD-TRM-0502 ТЕХНИЧЕСКА СПЕЦИФИКАЦИЯ	Дата: 08.02.2019
	Доставка, демонтаж на стари и монтаж на нови елементи за гумена облицовка за барабанно топкови мелници	Страница: 8/10

задължава в срок от един месец да достави същия брой нови елементи за подмяна на дефектиралите за своя сметка. Гаранционният срок не тече за времето на отстраняване на дефекта;

5.2.7. В случаите описани в т.9.2, т.9.3 и т.9.4 – несъответствия в качеството на елементите, гаранционният срок за рекламираните и допълнително доставените изделия започва да тече от датата на новата им доставка.

6. МЯСТО НА ДОСТАВКА

ТЕЦ Ей И Ес-ЗС Марица Изток I ЕООД се намира до град Гълъбово на приблизително 50 км югоизточно от град Стара Загора. Стоките се доставят до склад, който се намира на територията на централата.

7. ДОСТЪП ДО ЕЛЕКТРОЦЕНТРАЛАТА

7.1. Достъп до електроцентралата за доставяне на материалите.

- Работното време с доставчици на стоки е всеки ден от 8:00 до 15:00 часа.
- Доставчиците трябва да следват следните правила при доставка на стоки:
- При доставката на стоки доставчикът представя на входен портал на електроцентралата копие от поръчка за доставка или други документи, удостоверяващи, че стоките се доставят съгласно договор или поръчка на Ей И Ес-ЗС Марица Изток I ЕООД. Изготвя се временен пропуск от охранител на портала.

- Водачите на МПС на територията на централата трябва да се движат, спират и паркират така, че по никакъв начин да не пречат на движението на другите превозни средства (пожарна, линейка, служебни автомобили) или хора.

- Транспортните средства и техните водачи трябва да отговарят на изискванията на всички приложими нормативни актове, регламентиращи дейността по превоз на товари.

- Водачите на транспортните средства, трябва да разполагат с лични предпазни средства (ЛПС), които са задължителни на територията на централата: каска, защитни обувки, предпазни очила, подходящо работно облекло.

- Абсолютно се забранява внасянето на алкохол, наркотици или други психотропни вещества, както и достъпа на територията на централата на лица, употребили такива вещества.

- Абсолютно се забранява внасянето на огнестрелно, газово и хладно оръжие, както и на взривоопасни материали.

7.2. Посещение на обекта за изготвяне на оферта.


Посещението на обекта трябва да бъде планирано предварително и координирано с Възложителя. За допускане до обекта представителите на Кандидата трябва да имат лични предпазни средства – предпазна каска, обувки със защитно бомбе и предпазни очила. Кандидатът трябва да подаде заявка за достъп 24 часа преди посещението на обекта. За целта трябва да изпрати до лицето за контакт от страна на Възложителя списък на хората, които ще посетят обекта с информация за трите имена, ЕГН и длъжност. Преди допускане до обекта всеки представител на Кандидата трябва да премине начален инструктаж по безопасност, който се провежда от упълномощени лица на Възложителя всеки работен ден от 9:00 ч и 13 часа.

7.3. Указания за подготовка на документи за допускане до работа.

За допускане до работа Изпълнителят предоставя документите, описани в „Указания за подготовка на документи за допускане до работа“, които са публикувани в профила на купувача.

7.4. Изисквания по ЗБР и ОС за Изпълнители.

Всеки Изпълнител е задължен да спазва изискванията по ЗБР и ОС, определени в „Изисквания по ЗБР и ОС“, които са публикувани в профила на купувача.

	Документ №: ME1-FGD-TRM-0502 ТЕХНИЧЕСКА СПЕЦИФИКАЦИЯ	Дата: 08.02.2019
	Доставка, демонтаж на стари и монтаж на нови елементи за гумена облицовка за барабанно топкови мелници	Страница: 9/10

Изпълнителят трябва да предостави, информационен лист за безопасност, на използваните химични вещества (ако такива се използват), преди започване на дейностите по предмета на поръчката.

8. ОПАКОВАНЕ, ПАКЕТИРАНЕ И КОМПЛЕКТОВАНЕ

8.1. Изпълнителят извършва опаковане, пакетиране или окомплектоване на стоките съгласно изискванията за безопасно транспортиране и съхранение. При доставката изделията да бъдат опаковани по видове и така, че да бъдат предпазени при съхранение и от удари при транспортиране.

8.2. Изпълнителят носи отговорност за повреди по време на транспорта, дължащи се на неподходяща опаковка или опаковане с некачествени материали. В случай на повреди по време на транспорта, дължащи се на лоша или некачествена опаковка, Изпълнителят е длъжен да възстанови щетите за своя сметка.

9. ПРИЕМАНЕ НА СТОКИТЕ В СКЛАДА

9.1. При доставка на стоки Изпълнителят е длъжен за уведоми за датата и часа на доставката един ден преди датата на доставка в склад, с цел да бъде организирана необходимата техника за товаро-разтоварни дейности на стоките.

9.2. В срок до 5 работни дни от доставката Възложителят извършва контрол на доставените изделия. При установяване на несъответствия, Възложителя уведомява Изпълнителя и му указва количествата и срока, в който да замени некачествените изделия. При получаване на новите изделия отново се извършва входящ контрол по реда, описан по-горе. Всички допълнителни разноски на Изпълнителя по повод замяната на некачествени изделия са за негова сметка;

9.3. При констатирани по време на визуалния входящ контрол несъответствия в качеството Възложителят връща на Изпълнителя некачествените изделия, като в приемо-предавателния протокол се описват оставащите в склада на Възложителя количества, както и количеството и причините за връщане на некачествените изделия. Изпълнителят е длъжен в срок до 10 дни да достави на Възложителя изделия, заменящи върнатите му и отговарящи качествено и количествено на изискванията на Възложителя. При получаване на новите изделия отново се извършва входящ контрол по реда, описан по-горе. Всички допълнителни разноски на Изпълнителя по повод замяната на некачествени изделия са за негова сметка


9.4. При констатирани по време на визуалния входящ контрол несъответствия в количеството на изделията, Изпълнителят коригира количествата, като при установен недостиг доставя допълнително количество в срок до 10 дни, а при установен излишък връща излишните изделия в деня на доставката. В приемо-предавателния протокол се отразяват разтоварените в склада на Възложителя количества. Всички допълнителни разноски на Изпълнителя по повод коригиране на количествата са за негова сметка;

9.5. При липса на несъответствия вследствие на проведения входящ контрол, за дата на доставката се приема датата на подписване на двустранния приемо-предавателен протокол. При констатирани несъответствия за дата на доставка се приема датата на приемо-предавателния протокол, подписан от двете страни след доставка на изделия, отговарящи на изискванията на Възложителя;

10. ПРОТОКОЛИ И РЕФЕРЕНТНИ ДОКУМЕНТИ ПРИ ДОСТАВКА

Стоките трябва да бъдат придружени от следните документи:

- Опаковъчен лист;
- Приемо-предавателен протокол;
- Сертификат за качество или Декларация за съответствие на използваните материали;
- Скица на размерите при максимална степен на износване.

	Документ №: ME1-FGD-TRM-0502 ТЕХНИЧЕСКА СПЕЦИФИКАЦИЯ	Дата: 08.02.2019
	Доставка, демонтаж на стари и монтаж на нови елементи за гумена облицовка за барабанно топкови мелници	Страница: 10/10

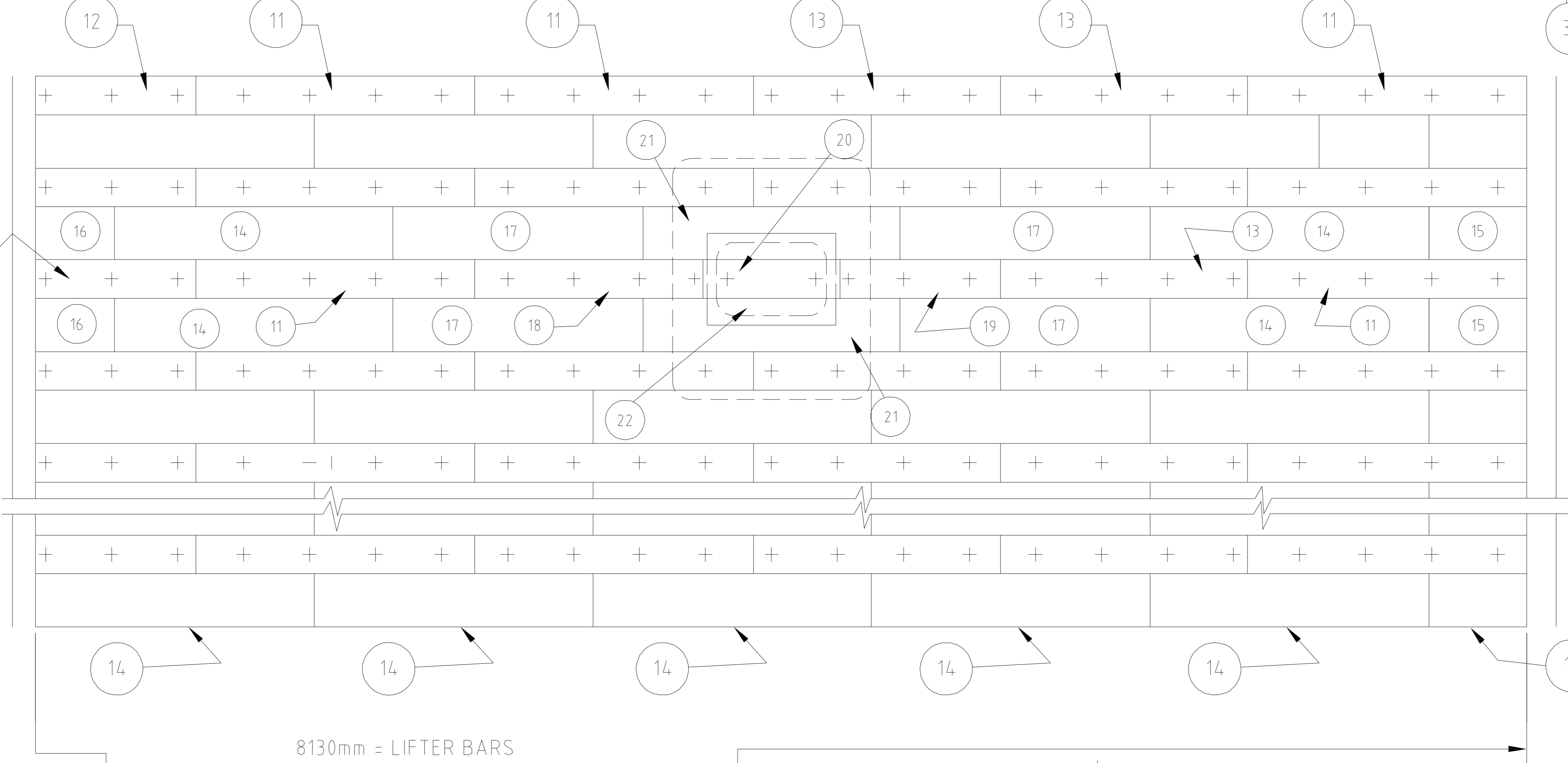
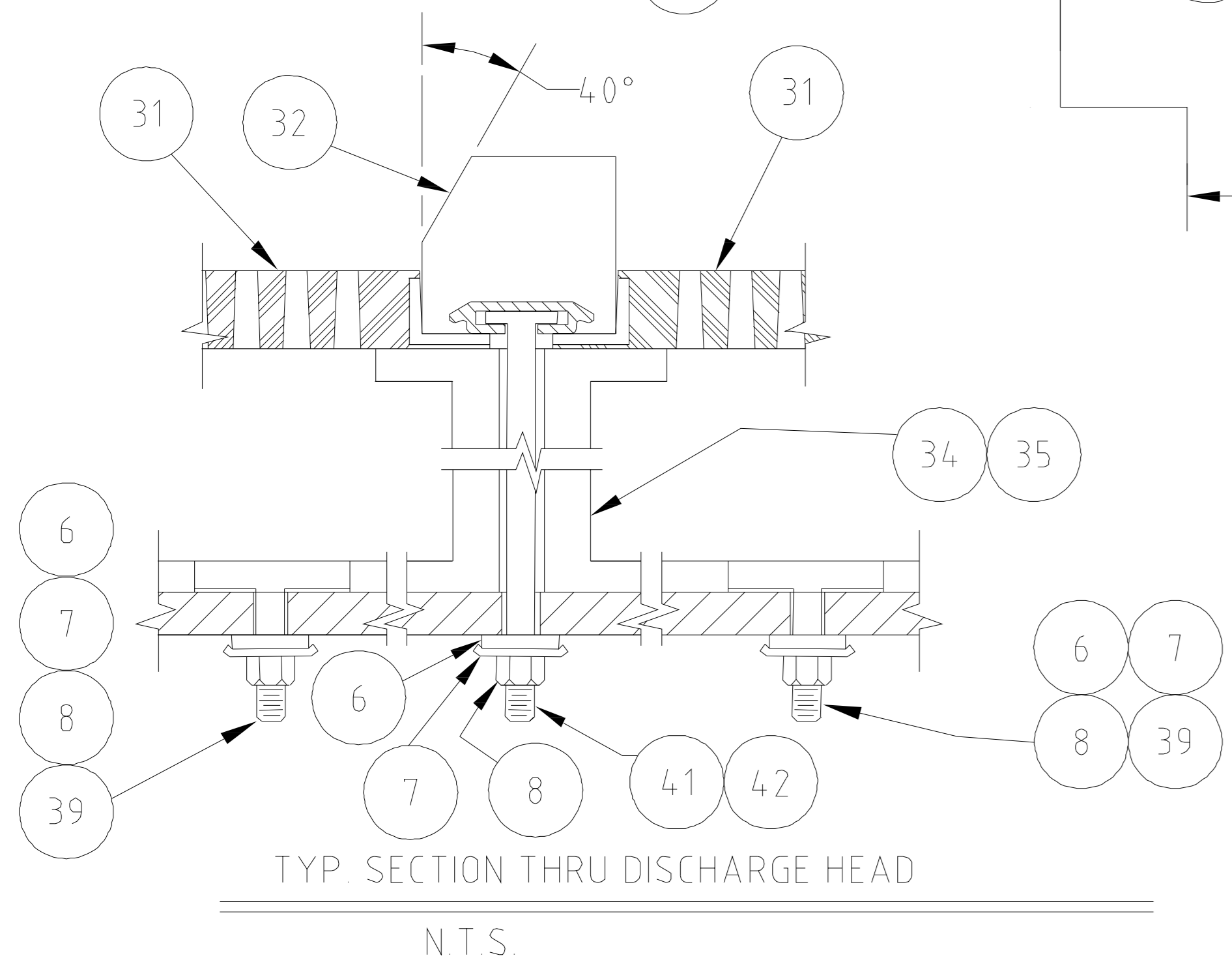
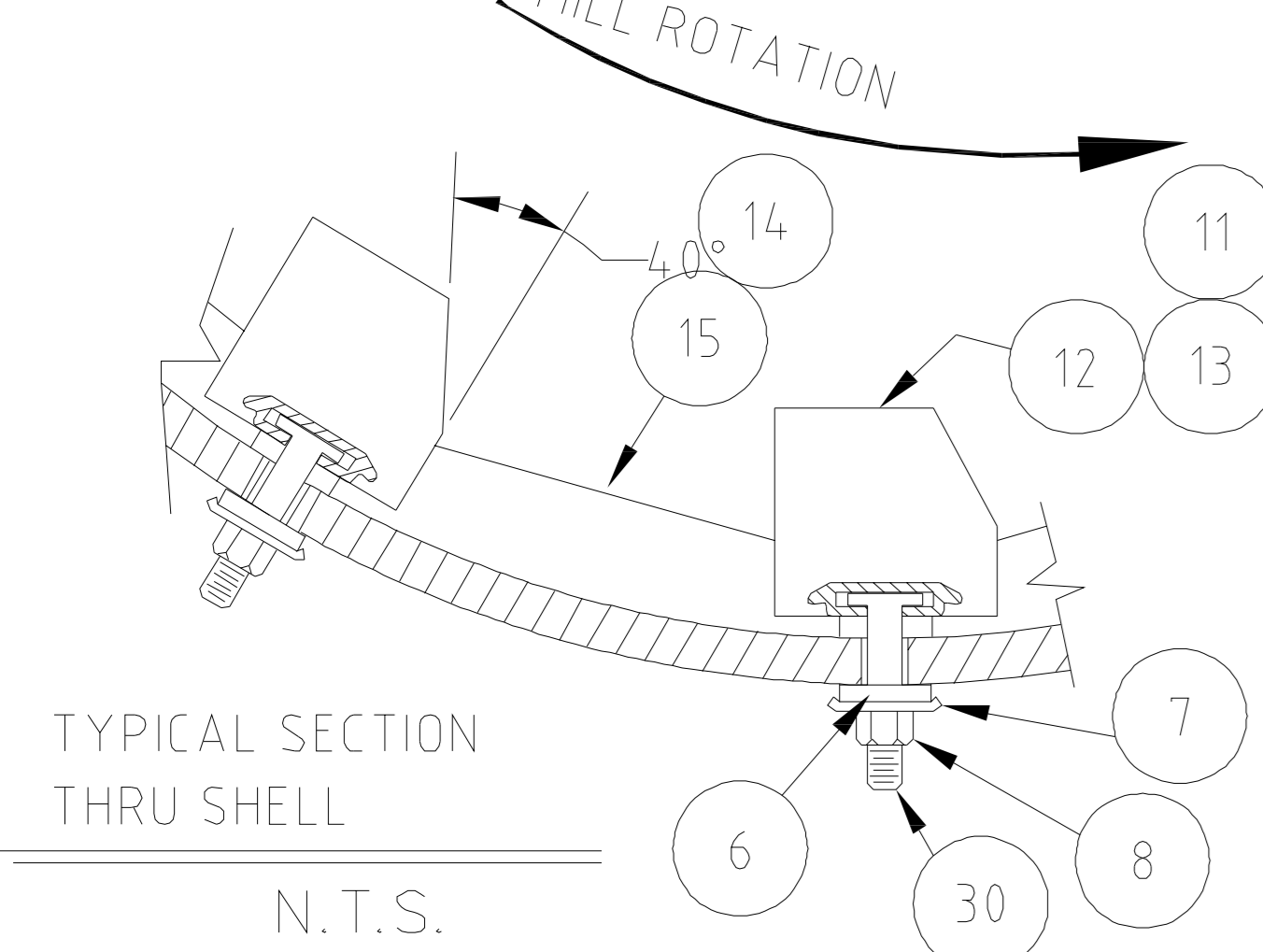
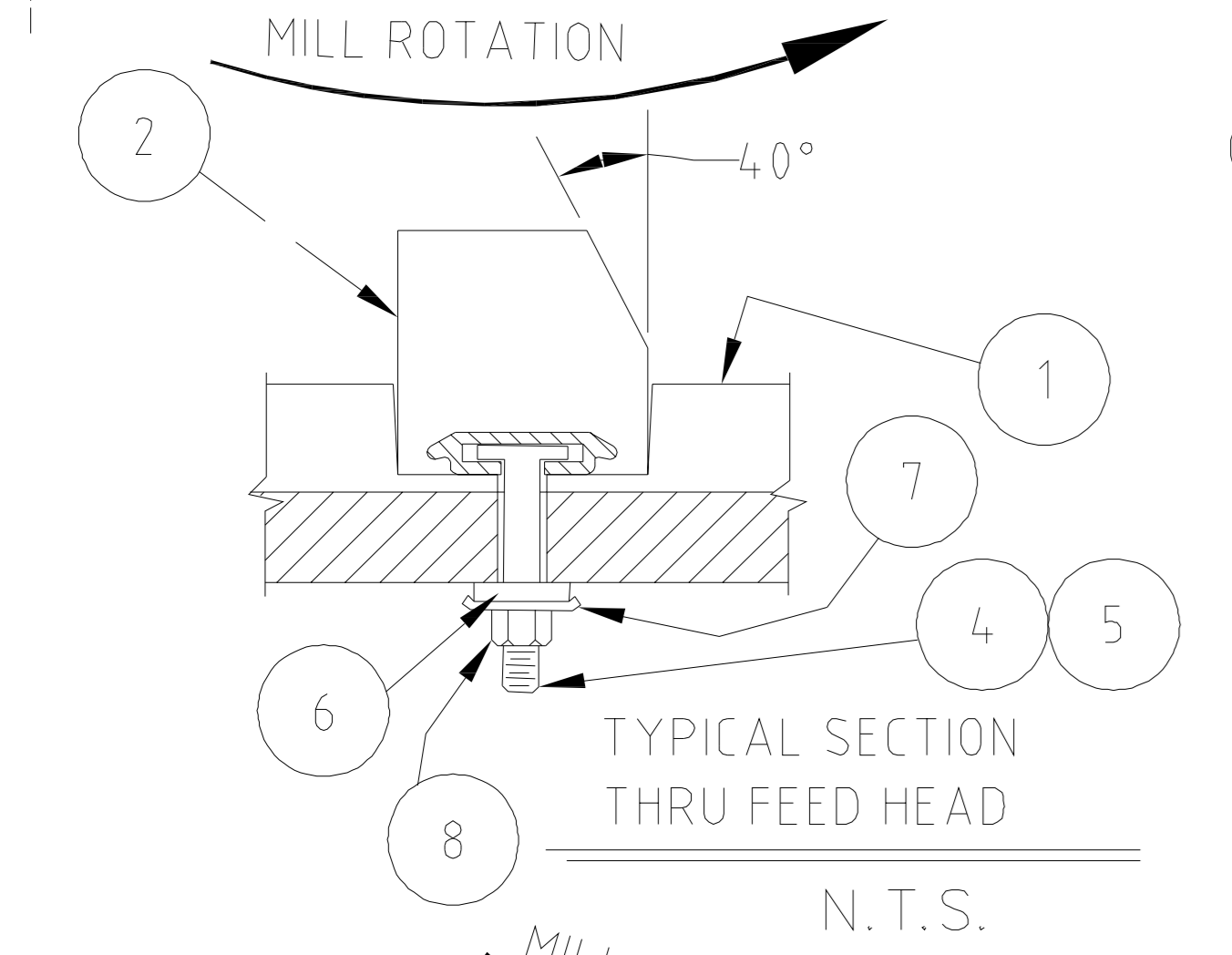
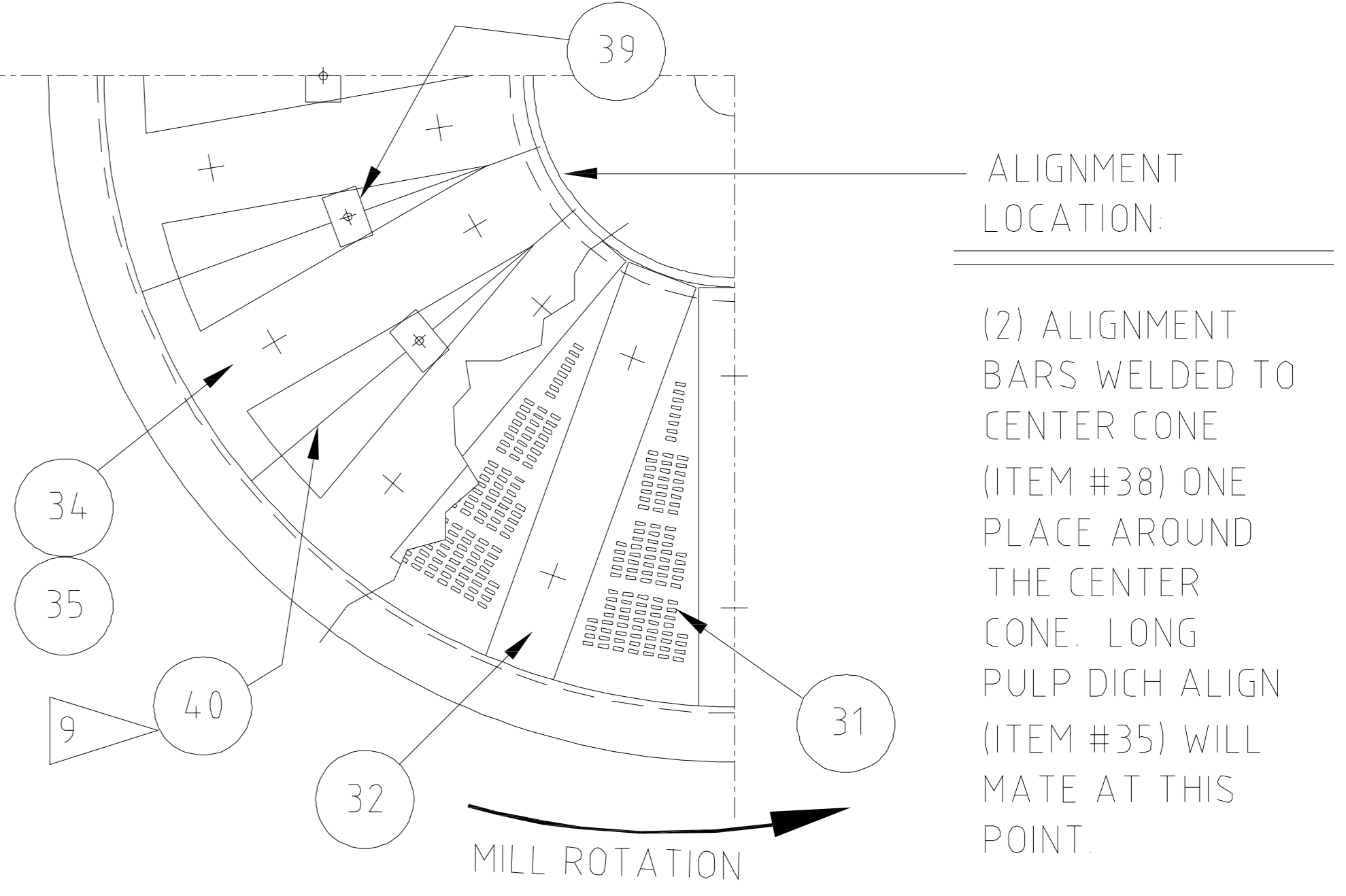
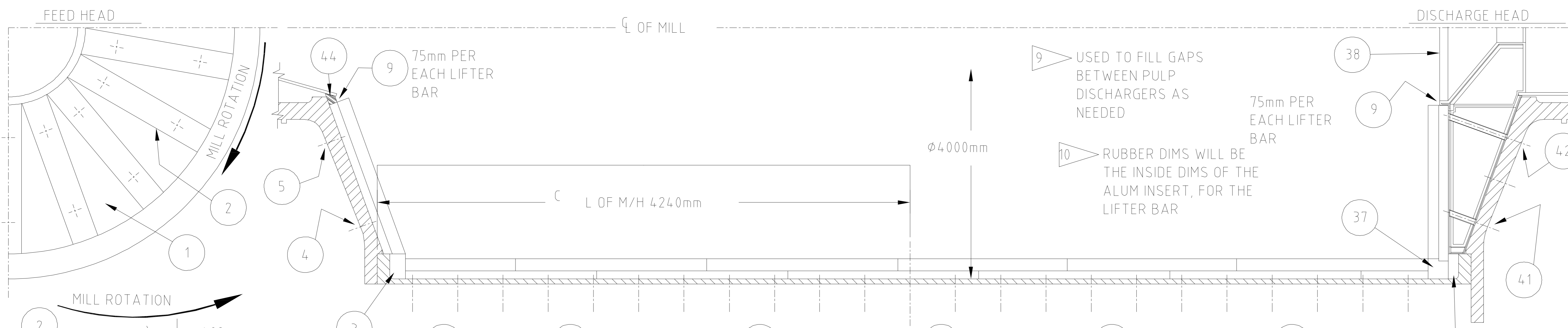
11. ПРИЛОЖЕНИЯ

Списък на документите, предоставени от Възложителя на Изпълнителя:

Номер на документи	Наименование
ME1-FGD-TRM-0502-A1	Количествена сметка
ME1-FGD-DRW-12-НТК-МЕ-1536	Wet ball mill rubber liner
ME1-FGD-DRW-12-НТК-МЕ-1537	Изходяща решетка
ME1-FGD-DRW-12-НТК-МЕ-1538	„Капак“ входен люк топкова мелница

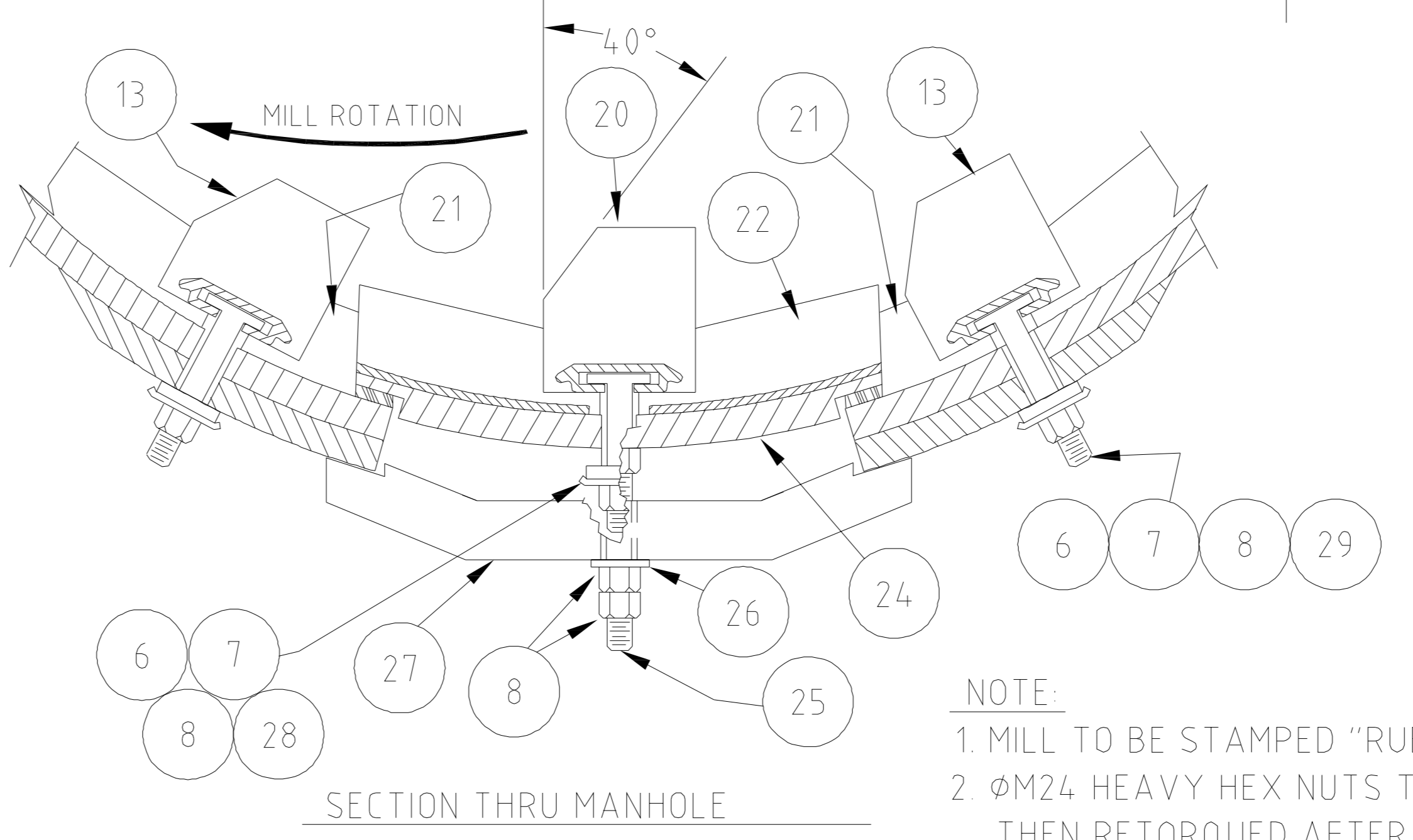
Приложение 1						Документ № ME1-FGD-TRM-0502-A1			
КОЛИЧЕСТВЕНА СМЕТКА И ДОГОВОРНА ЦЕНА									
Доставка, демонтаж на стари и монтаж на нови елементи за гумена облицовка за барабанно топковия мелница									
Забелжки:									
1. За коректно попълване на количествената сметка моля попълнете само жълтите полета.									
2. Посочените цени да се попълват без ДДС.									
3. Плащането по договора ще се извършва на база докладни количества.									
4. Болт М24, да са окомплектовани с:									
- Шайба шайковидна с гумено уплътнение;									
- Шайба уплътнителна									
- Гайка М24									
- Клампа за монтаж на болта към гумения елемент (лифтера)									
№	Чертеж №	Поз. по чертеж	AES Mat./Mat. №	Описание	Меря единица	Кол.	Ед.цена /BGN/	Обща цена /BGN/	
г.1. Комплект гумени защитни елементи и скрепителни елементи									
1	ME1-FGD-DRW-12-HTK-ME-1536	комплект	10.318.367	Ком-т гумена облицовка за Топков мелници	брой	1	0,00	0,00	
Елементи в един комплект гумена облицовка за Топков мелница									
1	ME1-FGD-DRW-12-HTK-ME-1536	12		Лифтер барабан 210*150*870мм	брой	24			
2	ME1-FGD-DRW-12-HTK-ME-1536	11		лифтер барабан 210*150*1520мм	брой	70			
3	ME1-FGD-DRW-12-HTK-ME-1536	13		лифтер барабан 210*150*1350мм	брой	46			
4	ME1-FGD-DRW-12-HTK-ME-1536	18		лифтер барабан 210*150*1252мм	брой	2			
5	ME1-FGD-DRW-12-HTK-ME-1536	19		Лифтер барабан 210*150*862мм	брой	2			
6	ME1-FGD-DRW-12-HTK-ME-1536	20		Лифтер барабан 210*150*756мм	брой	2			
7	ME1-FGD-DRW-12-HTK-ME-1536	14		Плоча барабан 60*296*1520мм	брой	118			
8	ME1-FGD-DRW-12-HTK-ME-1536	15		Плоча барабан 60*296*530мм	брой	24			
9	ME1-FGD-DRW-12-HTK-ME-1536	16		Плоча барабан 60*296*430мм	брой	4			
10	ME1-FGD-DRW-12-HTK-ME-1536	17		Плоча барабан 60*296*1365мм	брой	8			
11	ME1-FGD-DRW-12-HTK-ME-1536	21		Плоча барабан 60*296*1400мм	брой	4			
12	ME1-FGD-DRW-12-HTK-ME-1536	2		Входящ страна лифтер 210*150*1314мм	брой	18			
13	ME1-FGD-DRW-12-HTK-ME-1536	1		входяща страна плоча 60*417*1257мм	брой	18			
14	ME1-FGD-DRW-12-HTK-ME-1536	32		Изходяща страна лифтер 210*150*1220мм	брой	18			
15	ME1-FGD-DRW-12-HTK-ME-1536	31		Изходяща страна SCREEN 60*436*1235мм	брой	18			
16	ME1-FGD-DRW-12-HTK-ME-1536	3		Ъгли мелница 120*200*1236 - Входен конус	брой	10			
17	ME1-FGD-DRW-12-HTK-ME-1536	37		Ъгли мелница 160*160*1236 - Изх. Конус	брой	10			
18	ME1-FGD-DRW-12-HTK-ME-1536	22		Плоча на локове	брой	2			
19	ME1-FGD-DRW-12-HTK-ME-1536	28		Болт М24 x 105 - лифтер люк	брой	4			
20	ME1-FGD-DRW-12-HTK-ME-1536	29		Болт М24 x 135 - лифтерни странично люк	брой	17			
21	ME1-FGD-DRW-12-HTK-ME-1536	30		Болт М24 x 110 - лифтерни цилиндър	брой	554			
22	ME1-FGD-DRW-12-HTK-ME-1536	41		Болт М24 x 405 - Изх. Конус	брой	19			
23	ME1-FGD-DRW-12-HTK-ME-1536	42		Болт М24 x 690 - Изх. Конус	брой	19			
24	ME1-FGD-DRW-12-HTK-ME-1536	4		Болт М24 x 170- вх. Конус (с планка)	брой	19			
25	ME1-FGD-DRW-12-HTK-ME-1536	5		Болт М24 x 195- вх. Конус (с планка)	брой	19			
							общо г.1:	0,00	
г.2. Допълнителни количества гумени защитни елементи и скрепителни елементи									
1	ME1-FGD-DRW-12-HTK-ME-1536	12	10.354.154	Лифтер барабан 210*150*870мм	Брой	24	0	0,00	
2	ME1-FGD-DRW-12-HTK-ME-1536	11	10.356.691	лифтер барабан 210*150*1520мм	Брой	70	0	0,00	
3	ME1-FGD-DRW-12-HTK-ME-1536	13	10.356.692	лифтер барабан 210*150*1350мм	Брой	46	0	0,00	
4	ME1-FGD-DRW-12-HTK-ME-1536	18	10.356.693	лифтер барабан 210*150*1252мм	Брой	2	0	0,00	
5	ME1-FGD-DRW-12-HTK-ME-1536	19	10.356.694	Лифтер барабан 210*150*862мм	Брой	2	0	0,00	
6	ME1-FGD-DRW-12-HTK-ME-1536	20	10.356.695	Лифтер барабан 210*150*756мм	Брой	2	0	0,00	
7	ME1-FGD-DRW-12-HTK-ME-1536	14	10.356.696	Плоча барабан 60*296*1520мм	Брой	118	0	0,00	
8	ME1-FGD-DRW-12-HTK-ME-1536	15	10.356.697	Плоча барабан 60*296*530мм	Брой	24	0	0,00	
9	ME1-FGD-DRW-12-HTK-ME-1536	16	10.356.698	Плоча барабан 60*296*430мм	Брой	4	0	0,00	
10	ME1-FGD-DRW-12-HTK-ME-1536	17	10.356.699	Плоча барабан 60*296*1365мм	Брой	8	0	0,00	
11	ME1-FGD-DRW-12-HTK-ME-1536	21	10.356.720	Плоча барабан 60*296*1400мм	Брой	4	0	0,00	
12	ME1-FGD-DRW-12-HTK-ME-1536	2	10.356.721	Входящ страна лифтер 210*150*1314мм	Брой	18	0	0,00	
13	ME1-FGD-DRW-12-HTK-ME-1536	1	10.356.722	входяща страна плоча 60*417*1257мм	Брой	18	0	0,00	
14	ME1-FGD-DRW-12-HTK-ME-1536	32	10.356.723	Изходяща страна лифтер 210*150*1220мм	Брой	18	0	0,00	
15	ME1-FGD-DRW-12-HTK-ME-1536	31	10.356.725	Изходяща страна SCREEN 60*436*1235мм	Брой	18	0	0,00	
16	ME1-FGD-DRW-12-HTK-ME-1536	3	10.356.726	Ъгли мелница 120*200*1236 - Входен конус	Брой	10	0	0,00	
17	ME1-FGD-DRW-12-HTK-ME-1536	37	10.356.728	Ъгли мелница 160*160*1236 - Изх. Конус	Брой	10	0	0,00	
18	ME1-FGD-DRW-12-HTK-ME-1536	22	10.356.729	Плоча на локове	Брой	2	0	0,00	

19	ME1-FGD-DRW-12-HTK-ME-1536	28	10.356.730	Болт М24 х 105 - лифтер люк	Брой	4	0	0,00
20	ME1-FGD-DRW-12-HTK-ME-1536	29	10.356.731	Болт М24 х 135 - лифтери странично люк	Брой	17	0	0,00
21	ME1-FGD-DRW-12-HTK-ME-1536	30	10.356.732	Болт М24 х 110 - лифтери щелочър	Брой	554	0	0,00
22	ME1-FGD-DRW-12-HTK-ME-1536	41	10.356.733	Болт М24 х 405 - Их, Конус	Брой	19	0	0,00
23	ME1-FGD-DRW-12-HTK-ME-1536	42	10.356.734	Болт М24 х 690 - Их, Конус	Брой	19	0	0,00
24	ME1-FGD-DRW-12-HTK-ME-1536	4	10.356.735	Болт М24 х 170- вх. Конус (с планка)	Брой	19	0	0,00
25	ME1-FGD-DRW-12-HTK-ME-1536	5	10.356.736	Болт М24 х 195- вх. Конус (с планка)	Брой	19	0	0,00
							общо т.2:	0,00
т.3. Демонтажни и монтажни дейности								
1				Демонтаж и монтаж на един комплект от вътрешното защитно покритие на една барабана топкива млинца.	брой	1	0,00	0,00
							общо т.3:	0,00
1	Допълнителни доставки/услуги при възникнала необходимост.				брой	1	50000,00	50 000,00
ОБЩО/TOTAL:								50 000,00 BGN



8130mm = LIFTER BARS
8164mm = SHELL PLATES
(34mm ADDED FOR COMPRESSION)
(2) M/H'S 180° APART
(24) ROWS TOTAL

MILL ROTATION
STANDING OUTSIDE THE MILL @ THE
FEED END, LOOKING AT THE FEED HEAD
THE MILL IS ROTATING
COUNTER-CLOCKWISE



ITEM No.	QTY	DESCRIPTION	MASS (kg)
1	18	FEED HEAD PLATE	24
2	18	FEED HD. LIFTER BAR (BxØ 210x150x1314)	38.5
4.4	1	FEED TRUNNION RING	19.5
3	10	FEED FILLING SEGMENT (120x200x1236)	37
4	xx 19	LINER BOLT φM24 X 170 LG	0.94
5	xx 19	LINER BOLT φM24 X 195 LG	1.00
6	x 38	φ24mm SEAL WASHER	0.05
7	x 38	φ24mm CUP WASHER	0.67
8	x 38	φM24 X 3 HVY HEX NUT	0.19
9	15M	LIFTER BAR PLUG MAT'L	1.68/m
10	36 TUBES	BLACK SILICON SEALANT + 4 MASTIC GUNS	
FEED ESTIMATED MASS =			1256
11	70	LIFTER BAR (210x150x1520)	54
12	24	LIFTER BAR (210x150x870)	31
13	46	LIFTER BAR (210x150x1350)	4.8
14	118	SHELL PLATE (60x296x1520)	39.3
15	24	SHELL PLATE (60x296x530)	14.5
16	4	SHELL PLATE (60x296x430)	11.1
17	8	SHELL PLATE (60x296x1365)	35.3
18	2	ADJ M/H LIFTER BAR (210x150x1252)	4.5
19	2	ADJ M/H LIFTER BAR (210x150x862)	3.2
20	2	M/H LIFTER BAR 756 LG (210x150x756)	2.6
21	4	ADJ M/H SHELL PLATE	2.7
22	2	M/H SHELL PLATE ASS'Y	2.9
23			
24	2	M/H STEEL DOOR	8.9
25	4	THD ROD M24 X 250 LG	0.89
26	4	FLAT WASHER φM24	0.03
27	4	M/H DOG	13.6
28	4	LINER BOLT φM24 X 105 LG	0.58
29	xx 17	LINER BOLT φM24 X 135 LG	0.75
30	xxx 554	LINER BOLT φM24 X 110 LG	0.60
6	xxx 574	φ24mm SEAL WASHER	0.03
7	xxx 574	φ24mm CUP WASHER	0.67
8	xxx 574	φM24 X 3 HVY HEX NUT	0.19
SHELL ESTIMATED MASS =			13166

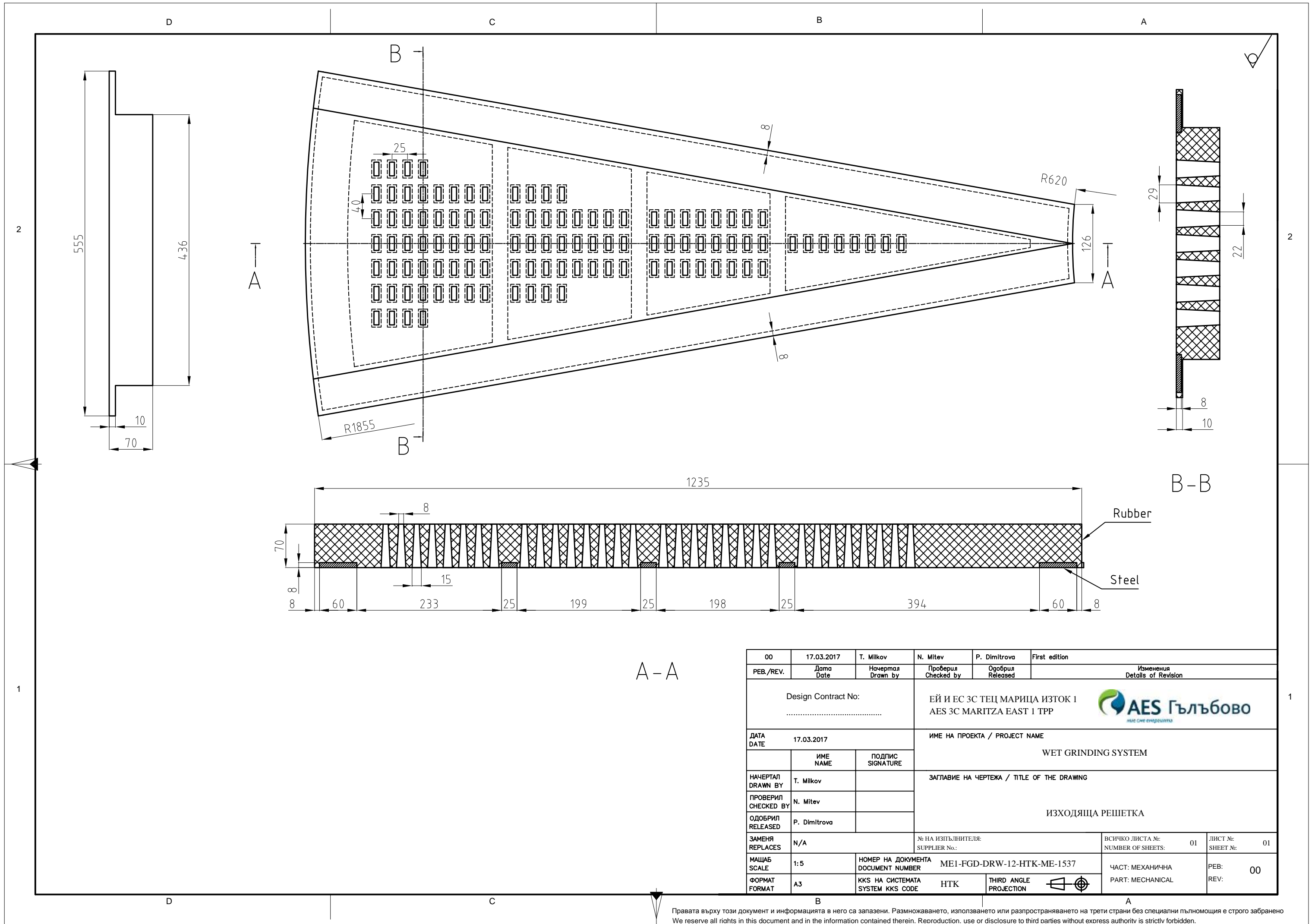
ITEM No.	QTY	DESCRIPTION	MASS (kg)
31	18	GRATE PLATE	19.8
32	18	LIFTER BAR (210x150x1220)	46.8
33	1	LONG PULP DISCHARGE (ALIGN)	95.6
34	9	SHORT PULP DISCHARGE	95.6
35	8	LONG PULP DISCHARGE	95.6
36	10	SUPPORT SEGMENT	25.5
37	10	DISCH FILLING SEGMENT (160x160x1236)	32.4
38	1	DISCH CENTER CONE	35.4
39	xx 19	PULP DISCH FIXING BOLT	1.5
DISCHARGE ESTIMATED MASS =			34.89


ITEM No.	QTY.	DESCRIPTION	MASS (kg)
40	26M	φ10mm ROUND EXTRUSION	-
41	xx 19	LINER BOLT φM24 X 405 LG	0.94
42	xx 19	LINER BOLT φM24 X 690 LG	1.00
6	x 56	φ24mm SEAL WASHER	0.03
7	x 56	φ24mm CUP WASHER	0.67
8	x 56	φM24 X 3 HVY HEX NUT	0.19
9	15M	LIFTER BAR PLUG MAT'L	1.68/m

9. GRATE PLATE SLOT HOLE SIZES
10x25 -112 OFF/GRATE PLATE

- NOTE:
- MILL TO BE STAMPED "RUBBER LINED - NO WELDING OR BURNING"
 - φM24 HEAVY HEX NUTS TO BE TORQUED TO 250 NEWTON METERS AND THEN RETORQUED AFTER 2 HOURS (APPROX.) MILL OPERATION
 - SOME CUTTING OF RUBBER PIECES MAY BE REQUIRED IN THE FIELD DURING INSTALLATION TO INSURE PROPER FIT.
 - CAULK (FILLER MATERIAL) TO BE USED TO FILL VOIDS BETWEEN RUBBER LINING AND STEEL MILL
 - ADDITIONAL SHELL PLATE LENGTH IS RECOMMENDED TO INSURE PROPER FIT & WEAR LIFE
- x 6. (2) EXTRA ITEMS ADDED
- xx 7. (1) EXTRA ITEM ADDED
- xxx 8. (20) EXTRA ITEMS ADDED
9. TOTAL ESTIMATED MASS = 17911 kg

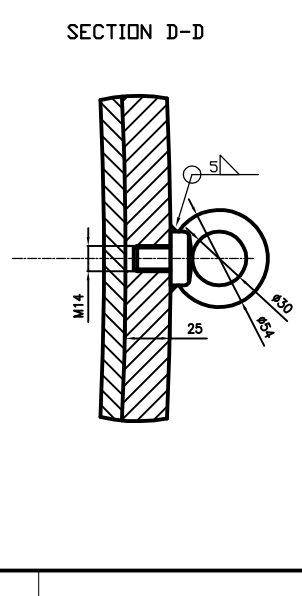
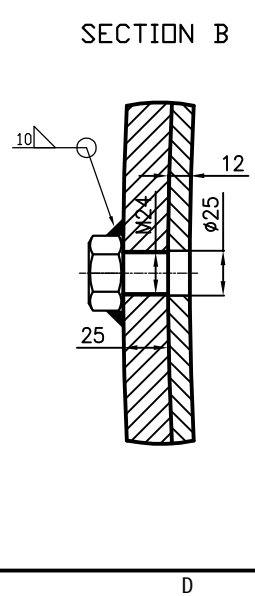
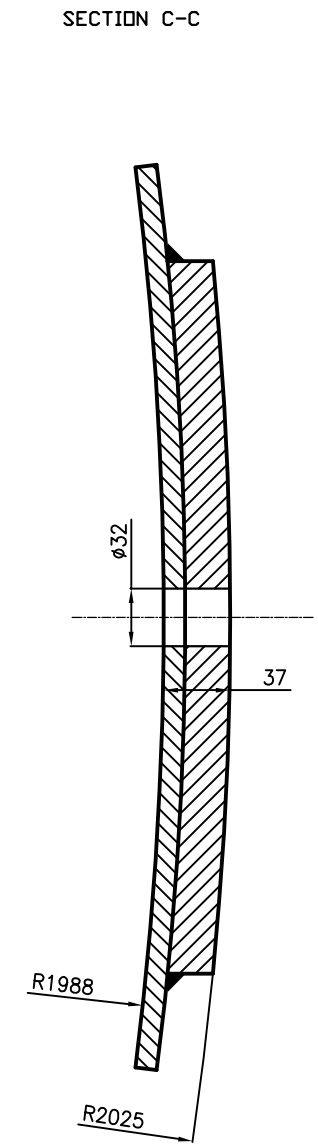
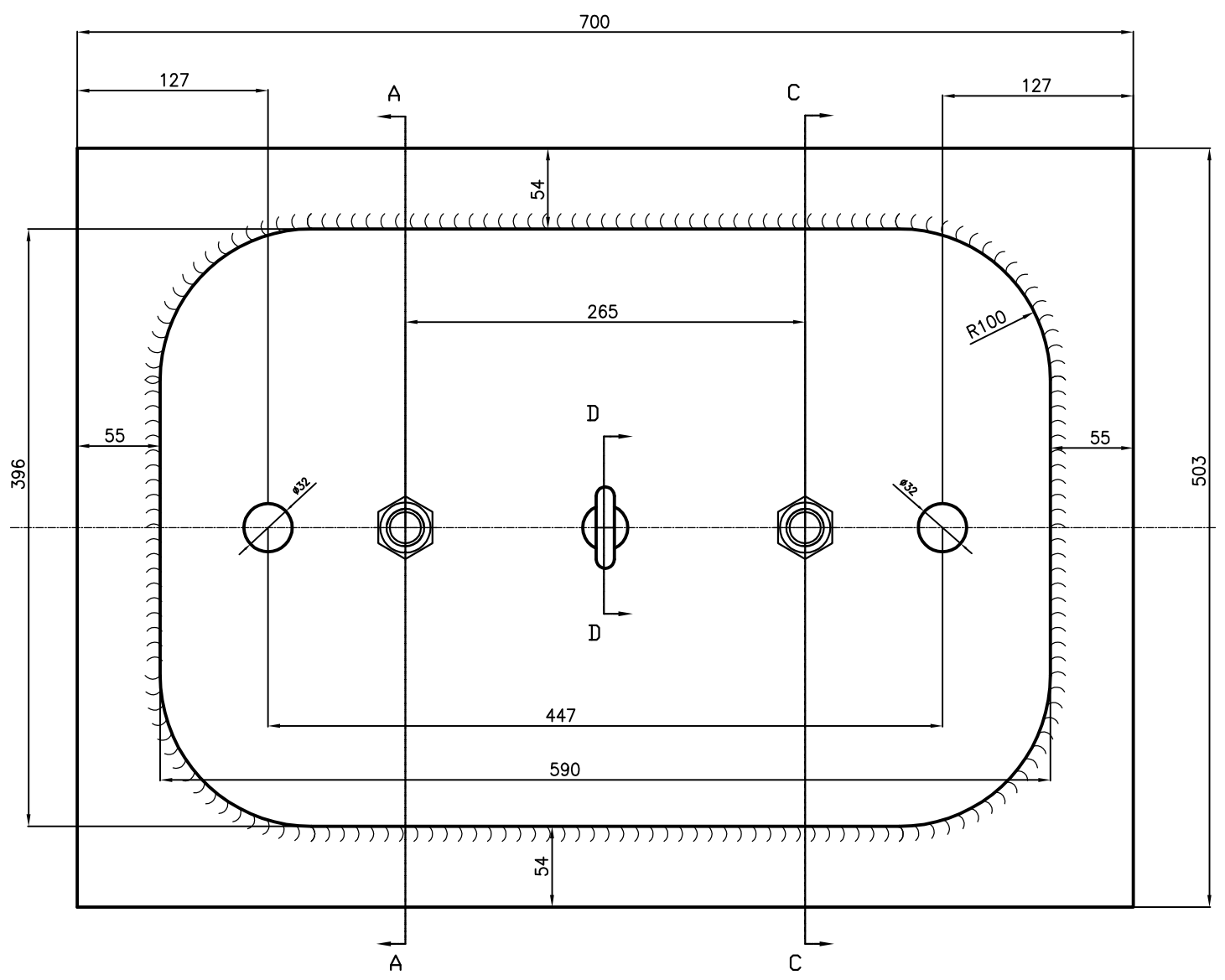
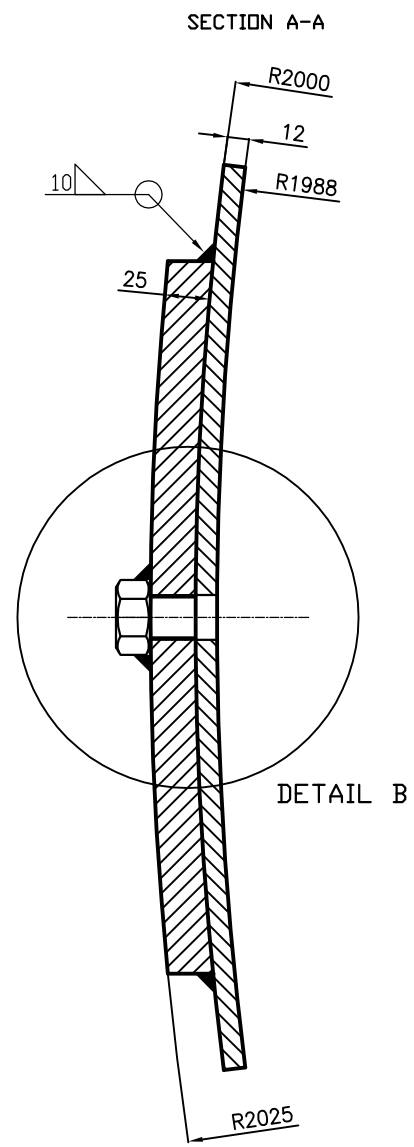
DESIGN CONTRACT NO.	00	13.03.2017	1. Mill	2. Mill	3. Mill	4. Mill	5. Mill	6. Mill	7. Mill	8. Mill	9. Mill	10. Mill	11. Mill	12. Mill	13. Mill	14. Mill	15. Mill	16. Mill	17. Mill	18. Mill	19. Mill	20. Mill	21. Mill	22. Mill	23. Mill	24. Mill	25. Mill	26. Mill	27. Mill	28. Mill	29. Mill	30. Mill	31. Mill	32. Mill	33. Mill	34. Mill	35. Mill	36. Mill	37. Mill	38. Mill	39. Mill	40. Mill	41. Mill	42. Mill	43. Mill	44. Mill	45. Mill	46. Mill	47. Mill	48. Mill	49. Mill	50. Mill																																																				
DESIGN CONTRACT NO.	00		13.03.2017		1. Mill		2. Mill		3. Mill		4. Mill		5. Mill		6. Mill		7. Mill		8. Mill		9. Mill		10. Mill		11. Mill		12. Mill		13. Mill		14. Mill		15. Mill		16. Mill		17. Mill		18. Mill		19. Mill		20. Mill		21. Mill		22. Mill		23. Mill		24. Mill		25. Mill		26. Mill		27. Mill		28. Mill		29. Mill		30. Mill		31. Mill		32. Mill		33. Mill		34. Mill		35. Mill		36. Mill		37. Mill		38. Mill		39. Mill		40. Mill		41. Mill		42. Mill		43. Mill		44. Mill		45. Mill		46. Mill		47. Mill		48. Mill		49. Mill		50. Mill	
DESIGN CONTRACT NO.	00		13.03.2017		1. Mill		2. Mill		3. Mill		4. Mill		5. Mill		6. Mill		7. Mill		8. Mill		9. Mill		10. Mill		11. Mill		12. Mill		13. Mill		14. Mill		15. Mill		16. Mill		17. Mill		18. Mill		19. Mill		20. Mill		21. Mill		22. Mill		23. Mill		24. Mill		25. Mill		26. Mill		27. Mill		28. Mill		29. Mill		30. Mill		31. Mill		32. Mill		33. Mill		34. Mill		35. Mill		36. Mill		37. Mill		38. Mill		39. Mill		40. Mill		41. Mill		42. Mill		43. Mill		44. Mill		45. Mill		46. Mill		47. Mill		48. Mill		49. Mill		50. Mill	
DESIGN CONTRACT NO.	00		13.03.2017		1. Mill		2. Mill		3. Mill		4. Mill		5. Mill		6. Mill		7. Mill		8. Mill		9. Mill		10. Mill		11. Mill		12. Mill		13. Mill		14. Mill		15. Mill		16. Mill		17. Mill		18. Mill		19. Mill		20. Mill		21. Mill		22. Mill		23. Mill		24. Mill		25. Mill		26. Mill		27. Mill		28. Mill		29. Mill		30. Mill		31. Mill		32. Mill		33. Mill		34. Mill		35. Mill		36. Mill		37. Mill		38. Mill		39. Mill		40. Mill		41. Mill		42. Mill		43. Mill		44. Mill		45. Mill		46. Mill		47. Mill		48. Mill		49. Mill		50. Mill	



00	17.03.2017	T. Milkov	N. Mitev	P. Dimitrova	First edition
РЕВ./REV.	Дата Date	Начертил Drawn by	Проверил Checked by	Одобрил Released	Изменения Details of Revision
Design Contract No:			ЕЙ И ЕС ЗС ТЕЦ МАРИЦА ИЗТОК 1 AES ЗС MARITZA EAST 1 TPP 		
ДАТА DATE	17.03.2017	ИМЕ НА ПРОЕКТА / PROJECT NAME WET GRINDING SYSTEM			
НАЧЕРТАЛ DRAWN BY	T. Milkov	ЗАГЛАВИЕ НА ЧЕРТЕЖА / TITLE OF THE DRAWING ИЗХОДЯЩА РЕШЕТКА			
ПРОВЕРИЛ CHECKED BY	N. Mitev				
ОДОБРИЛ RELEASED	P. Dimitrova				
ЗАМЕНЯ REPLACES	N/A	№ НА ИЗПЪЛНИТЕЛЯ: SUPPLIER No.:		ВСИЧКО ЛИСТА №: NUMBER OF SHEETS:	01
МАЩАБ SCALE	1:5	НОМЕР НА ДОКУМЕНТА DOCUMENT NUMBER		ЧАСТ: МЕХАНИЧНА PART: MECHANICAL	РЕВ: REV:
ФОРМАТ FORMAT	A3	KKS НА СИСТЕМАТА SYSTEM KKS CODE	HTK	THIRD ANGLE PROJECTION	00

Правата върху този документ и информацията в него са запазени. Размножаването, използването или разпространяването на трети страни без специални пълномощия е строго забранено.
We reserve all rights in this document and in the information contained therein. Reproduction, use or disclosure to third parties without express authority is strictly forbidden.

✓/3.2/



- Технически изисквания:**
1. Стомана S235
 2. Електроди и заваръчна тел по:
БДС EN 2560:2007 – E38 4 В 42 ,
БДС EN 757:2000
БДС EN 440:2006
 3. Всички заварки освен означените с катет 6мм
 4. Антикорозионна защита на метала: грунд

- Забележка:**
1. Показаните на разрез "В" гайки са М24
Гайката се заварява към капака след навиване на шпилка М24
 2. Показаният на разрез "D" болт:
Ринг болт DIN 580 M14 D=12 H=54
товароносимост 190 кг.

00	28.10.2015	N.Armyanov			ИЗМЕНЕНИЯ DETAILS OF REVISION
РЕВ./REV.	Дата Date	Начертал Drawn by	Проверил Checked by	Одобрил Released	Изменения Details of Revision
Design Contract No:			ЕЙ И ЕС ЗС ТЕЦ МАРИЦА ИЗТОК 1 AES ЗС MARITZA EAST 1 TPP		
ДАТА DATE	28.10.2015	ИМЕ НА ПРОЕКТА / PROJECT NAME			
НАЧЕРТАЛ DRAWN BY	ИМЕ NAME	ПОДПИС SIGNATURE	ЗАГЛАВИЕ НА ЧЕРТЕЖА / TITLE OF THE DRAWING		
ПРОВЕРИЛ CHECKED BY	N.Armyanov		"Капак" входен люк топкова мелница		
ОДОБРИЛ RELEASED					
ЗАМЕНЯ REPLACES	MTZ/nn/L/...../LL/nnn	№ НА ИЗПЪЛНИТЕЛЯ: SUPPLIER No.:	ВСИЧКО ЛИСТА №: NUMBER OF SHEETS:	01	ЛИСТ №: SHEET №: 01
МАЩАБ SCALE	1:4	НОМЕР НА ДОКУМЕНТА DOCUMENT NUMBER	ME1-FGD-DRW-12-HTK-ME-1538		РЕВ: REV: 00
ФОРМАТ FORMAT	A3	ККС НА СИСТЕМАТА SYSTEM KKS CODE	THIRD ANGLE PROJECTION		ЧАСТ: МЕХАНИЧЕН PART: MECHANICAL

Единен европейски документ за обществени поръчки (ЕЕДОП)

Част I: Информация за процедурата за възлагане на обществена поръчка и за възлагащия орган или възложителя

Информация за публикацията

При процедурите за възлагане на обществени поръчки, за които в Официален вестник на Европейския съюз се публикува покана за участие в състезателна процедура, информацията, изисквана съгласно част I, ще бъде извлечена автоматично, при условие че ЕЕДОП е създаден и попълнен чрез посочената по-горе електронна система за ЕЕДОП. Препратка към публикуваното обявление в Официален вестник на Европейския съюз:

Получен номер на обявлението

901035

Номер на обявлението в ОВ S:

-

OJS URL

Публикация в РОП

05242-2019-0014

Когато не се публикува покана за участие в състезателна процедура в Официален вестник на Европейския съюз или ако не е длъжен да публикува там, възлагащият орган или възложителят трябва да посочи информацията, която позволява процедурата за възлагане на обществена поръчка да бъде недвусмислено идентифицирана (напр. препратка към публикация на национално равнище)

Идентифициране на възложителя

Официално наименование:

Ей И Ес-ЗС Марица Изток I

Държава:

България

Информация относно процедурата за възлагане на обществена поръчка

Вид процедура

Не е посочено

Наименование:

Доставка, демонтаж на стари и монтаж на нови елементи за гумена облицовка за барабанно топкови мелници

Кратко описание:

Предметът на настоящата поръчка включва: • Доставка, демонтаж на стари и монтаж на един комплект нови елементи от вътрешно защитно гумено покритие за една от двете барабанно топкови мелници (БТМ) ; • Доставка на допълнителни количества гумени защитни елементи с цел осигуряване разполагаемост на другата БТМ в случаи на необходимост от подмяна на отделни елементи. Техническите характеристики и обема на поръчката са посочени в Техническа спецификация №ME1-FGD-TRM-0502.

Референтен номер на досието, определен от възлагащия орган или възложителя (ако е приложимо):

ME1-2019-C-D-018

Част II: Информация за икономическия оператор**А: Информация за икономическия оператор****Име:**

-

Улица и номер:

-

Пощенски код:

-

Град:

-

Държава:

Интернет адрес (уеб адрес) (ако е приложимо):

-

Ел. поща:

-

Телефон:

-

Лице или лица за контакт:

-

Идентификационен номер по ДДС, ако е приложимо:

-

Ако не е приложимо, посочете друг национален идентификационен номер, ако се изисква и е приложимо.

-

Икономическият оператор микро-, малко или средно предприятие ли е?

Да

Не

Само в случай че поръчката е запазена: икономическият оператор защитено предприятие ли е или социално предприятие, или ще осигури изпълнението на поръчката в контекста на програми за създаване на защитени работни места?

Да

Не

Какъв е съответният процент работници с увреждания или в неравностойно положение?

-

Ако се изисква, посочете по-специално към коя категория или категории работници с увреждания или в неравностойно положение спадат въпросните служители.

-

Ако е приложимо, посочете дали икономическият оператор е регистриран в официален списък на одобрени икономически оператори или дали има еквивалентен сертификат (напр. съгласно национална квалификационна система или система за предварително класиране)?

Да

Не

- Отговорете на въпросите в останалите части от този раздел, в раздел Б и когато е приложимо — в раздел В от тази част; попълнете част V, когато е приложимо, и при всички случаи попълнете и подпишете част VI.

а) Посочете наименованието на списъка или сертификата и съответния регистрационен или сертификационен номер, ако е приложимо:

-

б) Ако удостоверението за регистрация или сертифициране е налично в електронен формат, посочете:

-

в) Посочете препратки към документите, от които става ясно на какво се основава регистрацията или сертифицирането, и ако е приложимо — класификацията в официалния списък:

-

г) Регистрацията или сертифицирането обхваща ли всички задължителни критерии за подбор?

Да

Не

- Попълнете също така липсващата информация в част IV, раздели А, Б, В или Г според случая CAMO ако това се изисква в съответното обявление или в документацията за обществената поръчка

д) Икономическият оператор може ли да представи удостоверение за платени социалноосигурителни вноски и данъци или информация, която ще позволи на възлагащия орган или възложителя да получи удостоверението чрез пряк безплатен достъп до национална база данни в съответната държава членка?

Да

Не

Ако съответната документация е достъпна в електронен формат, посочете:

-

Икономическият оператор участва ли в процедурата за възлагане на обществена поръчка заедно с други икономически оператори?

Да

Не

- Уверете се, че останалите участващи оператори представят отделен ЕЕДОП.

а) Посочете ролята на икономическия оператор в групата (ръководител на групата, отговорник за конкретни задачи...):

-

б) Посочете другите икономически оператори, които участват заедно в процедурата за възлагане на обществена поръчка:

-

в) Когато е приложимо, посочете името на участващата група:

-

Когато е приложимо, посочете съответната обособена позиция или позиции, за която(които) икономическият оператор желае да направи оферта:

-

Б: Информация за представителите на икономическия оператор #1

- Ако е приложимо, посочете името и адреса на лицето или лицата, упълномощени да представляват икономическия оператор за целите на настоящата процедура за възлагане на обществена поръчка:

Собствено име

-

Фамилно име

-

Дата на раждане

-

Място на раждане

-

Улица и номер:

-

Пощенски код:

-

Град:

-

Държава:

Ел. поща:

-

Телефон:

-

Длъжност/Действащ в качеството си на:

-

Ако е необходимо, посочете подробна информация за представителството (форми, обхват, цел...):

-

В: Информация относно използването на капацитета на други субекти

Икономическият оператор ще използва ли капацитета на други субекти, за да изпълни критериите за подбор, посочени в част IV, и критериите и правилата (ако има такива), посочени в част V по-долу?

Да

Не

- Представете отделно за всеки от съответните субекти надлежно попълнен и подписан от тях ЕЕДОП, в който се посочва информацията, изисквана в раздели А и Б от настоящата част и в част III.

Обръщаме Ви внимание, че следва да бъдат включени и техническите лица или органи, които не са свързани пряко с предприятието на икономическия оператор, и особено тези, които отговарят за контрола на качеството, а при обществените поръчки за строителство — тези, които икономическият оператор може да използва за извършване на строителството.

Посочете информацията съгласно части IV и V за всеки от съответните субекти, доколкото тя има отношение към специфичния капацитет, който икономическият оператор ще използва.

Г: Информация за подизпълнители, чийто капацитет икономическият оператор няма да използва

- (Разделът се попълва само ако тази информация се изисква изрично от възлагащия орган или възложителя.)

Икономическият оператор възнамерява ли да възложи на трети страни изпълнението на част от поръчката?

Да

Не

Ако да и доколкото е известно, приложете списък на предлаганите подизпълнители:

-

- Ако възлагащият орган или възложителят изрично изисква тази информация в допълнение към информацията съгласно част I, предоставете информацията, изисквана съгласно раздели А и Б от настоящата част и част III, за всеки подизпълнител/за всяка от съответните категории подизпълнители.

Част III: Основания за изключване

А: Основания, свързани с наказателни присъди

В член 57, параграф 1 от Директива 2014/24/ЕС са посочени следните основания за изключване:

Участие в престъпна организация

Издадена ли е по отношение на икономическия оператор или на лице, което е член на неговия административен, управителен или надзорен орган или което има правомощия да го представлява, да взема решения или да упражнява контрол в рамките на тези органи, окончателна присъда за участие в престъпна организация, която е произнесена най-много преди пет години или съгласно която продължава да се прилага период на изключване, пряко определен в присъдата? Съгласно определението в член 2 от Рамково решение 2008/841/ПВР на Съвета от 24 октомври 2008 г. относно борбата с организираната престъпност (ОВ L 300, 11.11.2008 г., стр. 42).

Отговор:

Да

Не

Дата на присъдата

-

Основание

-

Лице, което е осъдено

-
Доколкото е пряко указано в присъдата: срока на изключване.

-
Предприели ли сте мерки, с които да докажете своята надеждност („реабилитиране по своя инициатива“)?

Да

Не

Моля, опишете подробно

Тази информация достъпна ли е безплатно за органите от база данни в държава — членка на ЕС?

Да

Не

URL

-
Код

-
Издаден(о) от

-
Корупция

Издадена ли е по отношение на икономическия оператор или на лице, което е член на неговия административен, управителен или надзорен орган или което има правомощия да го представлява, да взема решения или да упражнява контрол в рамките на тези органи, окончателна присъда за измама, която е произнесена най-много преди пет години или съгласно която продължава да се прилага период на изключване, пряко определен в присъдата? Съгласно определението в член 3 от Конвенцията за борба с корупцията, в която участват длъжностни лица на Европейските общности или длъжностни лица на държавите — членки на Европейския съюз (ОВ С 195, 25.6.1997 г., стр. 1), и в член 2, параграф 1 от Рамково решение 2003/568/ПВР на Съвета от 22 юли 2003 г. относно борбата с корупцията в частния сектор (ОВ L 192, 31.7.2003 г., стр. 54). Това основание за изключване обхваща и корупцията съгласно определението в националното законодателство на възлагащия орган (възложителя) или на икономическия оператор.

Отговор:

Да

Не

Дата на присъдата

-

Основание

-

Лице, което е осъдено

-

Доколкото е пряко указано в присъдата: срока на изключване.

-

Предприели ли сте мерки, с които да докажете своята надеждност („реабилитиране по своя инициатива“)?

Да

Не

Моля, опишете подробно

-

Тази информация достъпна ли е безплатно за органите от база данни в държава — членка на ЕС?

Да

Не

URL

-

Код

-

Издаден(о) от

-

Измама

Издадена ли е по отношение на икономическия оператор или на лице, което е член на неговия административен, управителен или надзорен орган или което има правомощия да го представлява, да взема решения или да упражнява контрол в рамките на тези органи, окончателна присъда за измама, която е произнесена най-много преди пет години или съгласно която продължава да се прилага период на изключване, пряко определен в присъдата? По смисъла на член 1 от Конвенцията за защита на финансовите интереси на Европейските общности (ОВ С 316, 27.11.1995 г., стр. 48).

Отговор:

Да

Не

Дата на присъдата

-

Основание

-

Лице, което е осъдено

-

Доколкото е пряко указано в присъдата: срока на изключване.

-

Предприели ли сте мерки, с които да докажете своята надеждност („реабилитиране по своя инициатива“)?

Да

Не

Моля, опишете подробно

-

Тази информация достъпна ли е безплатно за органите от база данни в държава — членка на ЕС?

Да

Не

URL

-

Код

-

Издаден(о) от

-

Терористични престъпления или престъпления, които са свързани с терористични дейности

Издадена ли е по отношение на икономическия оператор или на лице, което е член на неговия административен, управителен или надзорен орган или което има правомощия да го представлява, да взема решения или да упражнява контрол в рамките на тези органи, окончателна присъда за участие в престъпна организация, която е произнесена най-много преди пет години или съгласно която продължава да се прилага период на

изключване, пряко определен в присъдата? Съгласно определението в членове 1 и 3 от Рамково решение на Съвета от 13 юни 2002 г. относно борба с тероризма (ОВ L 164, 22.6.2002 г., стр. 3). Това основание за изключване също обхваща подбудителство, помагачество или съучастие или опит за извършване на престъпление, както е посочено в член 4 от същото рамково решение.

Отговор:

Да

Не

Дата на присъдата

-

Основание

-

Лице, което е осъдено

-

Доколкото е пряко указано в присъдата: срока на изключване.

-

Предприели ли сте мерки, с които да докажете своята надеждност („реабилитиране по своя инициатива“)?

Да

Не

Моля, опишете подробно

-

Тази информация достъпна ли е безплатно за органите от база данни в държава — членка на ЕС?

Да

Не

URL

-

Код

-

Издаден(о) от

-

Изпирание на пари или финансиране на тероризъм

Издадена ли е по отношение на икономическия оператор или на лице, което е член на неговия административен, управителен или надзорен орган или което има правомощия да го представлява, да взема решения или да упражнява контрол в рамките на тези органи, окончателна присъда за участие в престъпна организация, която е произнесена най-много преди пет години или съгласно която продължава да се прилага период на изключване, пряко определен в присъдата? Съгласно определението в член 1 от Директива 2005/60/ЕО на Европейския парламент и на Съвета от 26 октомври 2005 г. за предотвратяване използването на финансовата система за целите на изпирането на пари и финансирането на тероризъм (ОВ L 309, 25.11.2005 г., стр. 15).

Отговор:

Да

Не

Дата на присъдата

-

Основание

-

Лице, което е осъдено

-

Доколкото е пряко указано в присъдата: срока на изключване.

-

Предприели ли сте мерки, с които да докажете своята надеждност („реабилитиране по своя инициатива“)?

Да

Не

Моля, опишете подробно

-

Тази информация достъпна ли е безплатно за органите от база данни в държава — членка на ЕС?

Да

Не

URL

-

Код

-

Издаден(о) от

-

Детски труд и други форми на трафик на хора

Издадена ли е по отношение на икономическия оператор или на лице, което е член на неговия административен, управителен или надзорен орган или което има правомощия да го представлява, да взема решения или да упражнява контрол в рамките на тези органи, окончателна присъда за участие в престъпна организация, която е произнесена най-много преди пет години или съгласно която продължава да се прилага период на изключване, пряко определен в присъдата? Съгласно определението в член 2 от Директива 2011/36/ЕС на Европейския парламент и на Съвета от 5 април 2011 г. относно предотвратяването и борбата с трафика на хора и защитата на жертвите от него и за замяна на Рамково решение 2002/629/ПВР на Съвета (ОВ L 101, 15.4.2011 г., стр. 1).

Отговор:

- Да
- Не

Дата на присъдата

-

Основание

-

Лице, което е осъдено

-

Доколкото е пряко указано в присъдата: срока на изключване.

-

Предприели ли сте мерки, с които да докажете своята надеждност („реабилитиране по своя инициатива“)?

- Да
- Не

Моля, опишете подробно

-

Тази информация достъпна ли е безплатно за органите от база данни в държава — членка на ЕС?

- Да

Не

URL

-

Код

-

Издаден(о) от

-

Б: Основания, свързани с плащането на данъци или социалноосигурителни вноски

В член 57, параграф 2 от Директива 2014/24/ЕС са посочени следните основания за изключване:

Плащане на данъци

Икономическият оператор извършил ли е нарушение, свързано със задълженията му за плащане на данъци, както в страната, в която е установен, така и в държавата членка на възлагащия орган или възложителя, ако е различна от държавата на установяване?

Отговор:

Да

Не

Съответна държава или държава членка

Размер на съответната сума

-

Нарушението на задълженията констатирано ли е с други средства, различни от съдебно или административно решение?

Да

Не

Ако нарушението на задълженията е констатирано със съдебно решение или с административен акт, решението или актът с окончателен и обвързващ характер ли е?

Да

Не

Посочете датата на присъдата или решението/акта.

-

В случай на присъда — срока на изключване, ако е определен пряко в присъдата:

-

Опишете използваните средства.

-

Икономическият оператор изпълнил ли е задълженията си, като изплати или поеме обвързващ ангажимент да изплати дължимите данъци или социалноосигурителни вноски, включително, когато е приложимо, всички начислени лихви или глоби?

Да

Не

Моля, опишете подробно

-

Тази информация достъпна ли е безплатно за органите от база данни в държава — членка на ЕС?

Да

Не

URL

-

Код

-

Издаден(о) от

-

Плащане на социалноосигурителни вноски

Икономическият оператор извършил ли е нарушение, свързано със задълженията му за плащане на социалноосигурителни вноски, както в страната, в която е установен, така и в държавата членка на възлагащия орган или възложителя, ако е различна от държавата на установяване?

Отговор:

Да

Не

Съответна държава или държава членка

Размер на съответната сума

-

Нарушението на задълженията констатирано ли е с други средства, различни от съдебно или административно решение?

- Да
- Не

Ако нарушението на задълженията е констатирано със съдебно решение или с административен акт, решението или актът с окончателен и обвързващ характер ли е?

- Да
- Не

Посочете датата на присъдата или решението/акта.

-

В случай на присъда — срока на изключване, ако е определен пряко в присъдата:

-

Опишете използваните средства.

-

Икономическият оператор изпълнил ли е задълженията си, като изплати или поеме обвързващ ангажимент да изплати дължимите данъци или социалноосигурителни вноски, включително, когато е приложимо, всички начислени лихви или глоби?

- Да
- Не

Моля, опишете подробно

-

Тази информация достъпна ли е безплатно за органите от база данни в държава — членка на ЕС?

- Да
- Не

URL

-

Код

-

Издаден(о) от

-

В: Основания, свързани с несъстоятелност, конфликти на интереси или професионално нарушение

В член 57, параграф 4 от Директива 2014/24/ЕС са посочени следните основания за изключване:

Несъстоятелност

Икономическият оператор обявен ли е в несъстоятелност?

Отговор:

Да

Не

Моля, опишете подробно

-

Посочете причините, поради които въпреки това икономическият оператор ще бъде в състояние да изпълни поръчката. Тази информация не се предоставя, ако в случая изключването на икономически оператори е задължително съгласно приложимото национално право без каквато и да е възможност за дерогация дори ако икономическият оператор е в състояние да изпълни поръчката.

-

Тази информация достъпна ли е безплатно за органите от база данни в държава — членка на ЕС?

Да

Не

URL

-

Код

-

Издаден(о) от

-

Производство по несъстоятелност

Икономическият оператор предмет ли е на производство по несъстоятелност или ликвидация?

Отговор:

Да

Не

Моля, опишете подробно

-

Посочете причините, поради които въпреки това икономическият оператор ще бъде в състояние да изпълни поръчката. Тази информация не се предоставя, ако в случая изключването на икономически оператори е задължително съгласно приложимото национално право без каквато и да е възможност за дерогация дори ако икономическият оператор е в състояние да изпълни поръчката.

-

Тази информация достъпна ли е безплатно за органите от база данни в държава — членка на ЕС?

Да

Не

URL

-

Код

-

Издаден(о) от

-

Споразумение с кредиторите

Има ли икономическият оператор споразумение с кредиторите?

Отговор:

Да

Не

Моля, опишете подробно

-

Посочете причините, поради които въпреки това икономическият оператор ще бъде в състояние да изпълни поръчката. Тази информация не се предоставя, ако в случая изключването на икономически оператори е задължително съгласно приложимото национално право без каквато и да е възможност за дерогация дори ако икономическият оператор е в състояние да изпълни поръчката.

-

Тази информация достъпна ли е безплатно за органите от база данни в държава — членка на ЕС?

Да

Не

URL

-

Код

-

Издаден(о) от

-

Аналогична на несъстоятелност ситуация съгласно националното законодателство

Намира ли се икономическият оператор в аналогична на несъстоятелност ситуация, възникваща от сходна процедура съгласно националните закони и подзаконови актове?

Отговор:

Да

Не

Моля, опишете подробно

-

Посочете причините, поради които въпреки това икономическият оператор ще бъде в състояние да изпълни поръчката. Тази информация не се предоставя, ако в случая изключването на икономически оператори е задължително съгласно приложимото национално право без каквато и да е възможност за дерогация дори ако икономическият оператор е в състояние да изпълни поръчката.

-

Тази информация достъпна ли е безплатно за органите от база данни в държава — членка на ЕС?

Да

Не

URL

-

Код

-

Издаден(о) от

-

Управляване на активите от ликвидатор

Активите на икономическия оператор управляват ли се от ликвидатор или от съда?

Отговор:

Да

Не

Моля, опишете подробно

-

Посочете причините, поради които въпреки това икономическият оператор ще бъде в състояние да изпълни поръчката. Тази информация не се предоставя, ако в случая изключването на икономически оператори е задължително съгласно приложимото национално право без каквато и да е възможност за дерогация дори ако икономическият оператор е в състояние да изпълни поръчката.

-

Тази информация достъпна ли е безплатно за органите от база данни в държава — членка на ЕС?

Да

Не

URL

-

Код

-

Издаден(о) от

-

Прекратена стопанска дейност

Стопанската дейност на икономическия оператор прекратена ли е?

Отговор:

Да

Не

Моля, опишете подробно

-

Посочете причините, поради които въпреки това икономическият оператор ще бъде в състояние да изпълни поръчката. Тази информация не се предоставя, ако в случая изключването на икономически оператори е задължително съгласно приложимото национално право без каквато и да е възможност за дерогация дори ако икономическият оператор е в състояние да изпълни поръчката.

-

Тази информация достъпна ли е безплатно за органите от база данни в държава — членка на ЕС?

Да

Не

URL

-

Код

-

Издаден(о) от

-

Конфликт на интереси, свързан с участието в процедурата за възлагане на обществена поръчка

Икономическият оператор има ли информация за конфликт на интереси съгласно посоченото в националното законодателство, в обявлението или в документацията за обществената поръчка, свързан с участието му в процедурата за възлагане на обществената поръчка?

Отговор:

Да

Не

Моля, опишете подробно

-

Пряко или косвено участие в подготовката на процедурата за възлагане на обществена поръчка

Икономическият оператор или свързано с него предприятие предоставяли ли са консултантски услуги на възлагащия орган или на възложителя, или участвали ли са по друг начин в подготовката на процедурата за възлагане на обществена поръчка?

Отговор:

Да

Не

Моля, опишете подробно

-

Подаване на неверни данни, укриване на информация, непредставяне на придружаващи документи и получаване на поверителна информация във връзка с процедурата

Икономическият оператор извършил ли е някое от следните действия:

- а) Виновен е за подаване на неверни данни при предоставянето на информацията, необходима за удостоверяване на липсата на основания за изключване или на изпълнението на критериите за подбор,
- б) Укрил е такава информация,
- в) Не е могъл без забавяне да предостави съответните документи, изисквани от възлагащия орган или възложителя, и
- г) Опитал се е да упражни непозволено влияние върху процеса на вземане на решения от възлагащия орган или възложителя, да получи поверителна информация, която може да му даде неоправдани предимства в процедурата за възлагане на обществена поръчка, или да предостави поради небрежност подвеждаща информация, която може да окаже съществено влияние върху решенията по отношение на изключването, подбора или възлагането?

Отговор:

- Да
- Не

Г: Специфични национални основания за изключване

Прилагат ли се специфични национални основания за изключване, които са посочени в обявлението или в документацията за обществената поръчка?

Специфични национални основания за изключване

Други основания за изключване, които може да бъдат предвидени в националното законодателство на държавата членка на възлагащия орган или възложителя. Прилагат ли се специфични национални основания за изключване, които са посочени в обявлението или в документацията за обществената поръчка?

Отговор:

- Да
- Не

Моля, опишете подробно

-

Тази информация достъпна ли е безплатно за органите от база данни в държава — членка на ЕС?

- Да
- Не

URL

-

Код

-

Издаден(о) от

-

Част IV: Критерии за подбор

В: Технически и професионални способности

В член 58, параграф 4 от Директива 2014/24/ЕС са посочени следните критерии за подбор:

За поръчки за доставки: извършени доставки от конкретния вид

Само за обществени поръчки за доставки: През референтния период икономическият оператор е извършил следните основни доставки от конкретния вид: Възлагащите органи могат да изискат наличието на опит до три години и да приемат опит отпреди повече от три години.

Описание

-

Сума

-

Начална дата

-

Крайна дата

-

Получатели

-

Тази информация достъпна ли е безплатно за органите от база данни в държава — членка на ЕС?

Да

Не

URL

-

Код

-

Издаден(о) от

-

Възлагане на подизпълнители в процентно изражение

Икономическият оператор възнамерява евентуално да възложи на подизпълнител изпълнението на следната част (процентно изражение) от поръчката. Ако икономическият оператор е решил да възложи на подизпълнители изпълнението на част от договора и ще използва капацитета на подизпълнителя, за да изпълни тази част, попълнете отделен ЕЕДОП за подизпълнителите, вж. част II, раздел В по-горе.

Опишете по-конкретно:

-

За поръчки за доставки: Сертификати от институции по контрол на качеството

Икономическият оператор може ли да представи изискваните сертификати, изготвени от официално признати институции или агенции по контрол на качеството, доказващи съответствието на продуктите, които могат да бъдат ясно идентифицирани чрез позоваване на технически спецификации или стандарти, посочени в обявлението или в документацията за обществената поръчка?

Отговор:

Да

Не

Ако „не“, обяснете защо и посочете какви други доказателства могат да бъдат представени:

-

Тази информация достъпна ли е безплатно за органите от база данни в държава — членка на ЕС?

Да

Не

URL

-

Код

-

Издаден(о) от

-
Край

Част V: Намаляване на броя на квалифицираните кандидати

Икономическият оператор декларира, че:

Изпълнява обективните и недискриминационни критерии или правила, които трябва да бъдат приложени, за да се ограничи броят на кандидатите по следния начин:

В случай че се изискват определени сертификати или други документални доказателства, посочете за всеки от тях дали икономическият оператор разполага с изискваните документи:

Ако някои от тези сертификати или документални доказателства са на разположение в електронен формат, посочете за всеки от тях:

Отговор:

Да

Не

Моля, опишете подробно

-

Тази информация достъпна ли е безплатно за органите от база данни в държава — членка на ЕС?

Да

Не

URL

-

Код

-

Издаден(о) от

-

Част VI: Заключение

Икономическият оператор декларира, че информацията, посочена в части II — V по-горе, е вярна и точна и че е представена с ясното разбиране на последствията при представяне на неверни данни.

Икономическият оператор официално декларира, че е в състояние при поискване и без забава да представи указаните сертификати и други документални доказателства, освен в случаите, когато:

а) възлагащият орган или възложителят може да получи придружаващите документи чрез пряк достъп до съответната национална база данни във всяка държава членка, която е достъпна безплатно (при условие че икономическият оператор е предоставил необходимата информация (уеб адрес, орган или организация, издали документа, точна информация за документа), за да може възлагащият орган или възложителят да направят това. Когато има такова изискване, информацията трябва да бъде придружена със съответното съгласие за достъп до документите), или

б) считано от 18 октомври 2018 г. най-късно (в зависимост от изпълнението на член 59, параграф 5, втора алинея от Директива 2014/24/ЕС на национално равнище), възлагащият орган или възложителят вече притежава съответната документация.

Икономическият оператор дава своето официално съгласие възлагащият орган или възложителят, посочен в Част I, да получи достъп до документите, подкрепящи информацията, предоставена в Част III и Част IV от настоящия Единен европейски документ за обществени поръчки, за целите на обществената поръчка, посочена в Част I.

Дата, място и — когато се изисква или е необходимо — подпис(и):

Дата

-

Място

-

Подпис

/пълно наименование на участника, търговски адрес, телефон и факс, ЕИК и ИН по ЗДДС/

ТЕХНИЧЕСКО ПРЕДЛОЖЕНИЕ

към Оферта за участие в обществена поръчка с предмет: „Доставка, демонтаж на стари и монтаж на нови елементи за гумена облицовка за барабанно топкови мелници“

№	Чертеж №	Поз.по чертеж	AES Материален No.	Описание	Мерн а едини ца	Кол-во	Производи тел и страна на произход	Срок на доставка след заявка	Гаранцио нен срок в работни часове
г.1. Комплект гумени защитни елементи и скрепителни елементи									
1	ME1-FGD-DRW-12-HTK-ME-1536	комплект	10.318.367	Ком-т гумена облицовка за Топкови мелници	брой	1			
Елементи в един комплект гумена облицовка за Топкови мелници									
1	ME1-FGD-DRW-12-HTK-ME-1536	12		Лифтер барабан 210*150*870мм	Брой	24			
2	ME1-FGD-DRW-12-HTK-ME-1536	11		лифтер барабан 210*150*1520мм	Брой	70			
3	ME1-FGD-DRW-12-HTK-ME-1536	13		лифтер барабан 210*150*1350мм	Брой	46			
4	ME1-FGD-DRW-12-HTK-ME-1536	18		лифтер барабан 210*150*1252мм	Брой	2			
5	ME1-FGD-DRW-12-HTK-ME-1536	19		Лифтер барабан 210*150*862мм	Брой	2			
6	ME1-FGD-DRW-12-HTK-ME-1536	20		Лифтер барабан 210*150*756мм	Брой	2			
7	ME1-FGD-DRW-12-HTK-ME-1536	14		Плоча барабан 60*296*1520мм	Брой	118			
8	ME1-FGD-DRW-12-HTK-ME-1536	15		Плоча барабан 60*296*530мм	Брой	24			
9	ME1-FGD-DRW-12-HTK-ME-1536	16		Плоча барабан 60*296*430мм	Брой	4			
10	ME1-FGD-DRW-12-HTK-ME-1536	17		Плоча барабан 60*296*1365мм	Брой	8			
11	ME1-FGD-DRW-12-HTK-ME-1536	21		Плоча барабан 60*296*1400мм	Брой	4			
12	ME1-FGD-DRW-12-HTK-ME-1536	2		Входящ страна лифтер 210*150*1314мм	Брой	18			
13	ME1-FGD-DRW-12-HTK-ME-1536	1		входяща страна плоча 60*417*1257мм	Брой	18			
14	ME1-FGD-DRW-12-HTK-ME-1536	32		Изходяща страна лифтер 210*150*1220мм	Брой	18			
15	ME1-FGD-DRW-12-HTK-ME-1536	31		Изходяща страна SCREEN 60*436*1235мм	Брой	18			
16	ME1-FGD-DRW-12-HTK-ME-1536	3		Ъгли мелница 120*200*1236 - Входен конус	Брой	10			
17	ME1-FGD-DRW-12-HTK-ME-1536	37		Ъгли мелница 160*160*1236 - Изх. Конус	Брой	10			
18	ME1-FGD-DRW-12-HTK-ME-1536	22		Плоча на люкове	Брой	2			
19	ME1-FGD-DRW-12-HTK-ME-1536	28		Болт М24 х 105 - лифтер люк	Брой	4			
20	ME1-FGD-DRW-12-HTK-ME-1536	29		Болт М24 х 135 - лифтери странично люк	Брой	17			
21	ME1-FGD-DRW-12-HTK-ME-1536	30		Болт М24 х 110 - лифтери цилиндър	Брой	554			
22	ME1-FGD-DRW-12-HTK-ME-1536	41		Болт М24 х 405 - Изх. Конус	Брой	19			
23	ME1-FGD-DRW-12-HTK-ME-1536	42		Болт М24 х 690 - Изх. Конус	Брой	19			
24	ME1-FGD-DRW-12-HTK-ME-1536	4		Болт М24 х 170- вх. Конус (с планка)	Брой	19			
25	ME1-FGD-DRW-12-HTK-ME-1536	5		Болт М24 х 195- вх. Конус (с планка)	Брой	19			
г.2. Допълнителни количества гумени защитни елементи и скрепителни елементи									
1	ME1-FGD-DRW-12-HTK-ME-1536	12	10.354.154	Лифтер барабан 210*150*870мм	Брой	24			
2	ME1-FGD-DRW-12-HTK-ME-1536	11	10.356.691	лифтер барабан 210*150*1520мм	Брой	70			
3	ME1-FGD-DRW-12-HTK-ME-1536	13	10.356.692	лифтер барабан 210*150*1350мм	Брой	46			
4	ME1-FGD-DRW-12-HTK-ME-1536	18	10.356.693	лифтер барабан 210*150*1252мм	Брой	2			

5	ME1-FGD-DRW-12-HTK-ME-1536	19	10.356.694	Лифтер барабан 210*150*862мм	Брой	2			
6	ME1-FGD-DRW-12-HTK-ME-1536	20	10.356.695	Лифтер барабан 210*150*756мм	Брой	2			
7	ME1-FGD-DRW-12-HTK-ME-1536	14	10.356.696	Плоча барабан 60*296*1520мм	Брой	118			
8	ME1-FGD-DRW-12-HTK-ME-1536	15	10.356.697	Плоча барабан 60*296*530мм	Брой	24			
9	ME1-FGD-DRW-12-HTK-ME-1536	16	10.356.698	Плоча барабан 60*296*430мм	Брой	4			
10	ME1-FGD-DRW-12-HTK-ME-1536	17	10.356.699	Плоча барабан 60*296*1365мм	Брой	8			
11	ME1-FGD-DRW-12-HTK-ME-1536	21	10.356.720	Плоча барабан 60*296*1400мм	Брой	4			
12	ME1-FGD-DRW-12-HTK-ME-1536	2	10.356.721	Входящ страна лифтер 210*150*1314мм	Брой	18			
13	ME1-FGD-DRW-12-HTK-ME-1536	1	10.356.722	входяща страна плоча 60*417*1257мм	Брой	18			
14	ME1-FGD-DRW-12-HTK-ME-1536	32	10.356.723	Изходяща страна лифтер 210*150*1220мм	Брой	18			
15	ME1-FGD-DRW-12-HTK-ME-1536	31	10.356.725	Изходяща страна SCREEN 60*436*1235мм	Брой	18			
16	ME1-FGD-DRW-12-HTK-ME-1536	3	10.356.726	Ъгли мелница 120*200*1236 - Входен конус	Брой	10			
17	ME1-FGD-DRW-12-HTK-ME-1536	37	10.356.728	Ъгли мелница 160*160*1236 - Изх. Конус	Брой	10			
18	ME1-FGD-DRW-12-HTK-ME-1536	22	10.356.729	Плоча на люкове	Брой	2			
19	ME1-FGD-DRW-12-HTK-ME-1536	28	10.356.730	Болт M24 x 105 - лифтер люк	Брой	4			
20	ME1-FGD-DRW-12-HTK-ME-1536	29	10.356.731	Болт M24 x 135 - лифтери странично люк	Брой	17			
21	ME1-FGD-DRW-12-HTK-ME-1536	30	10.356.732	Болт M24 x 110 - лифтери цилиндър	Брой	554			
22	ME1-FGD-DRW-12-HTK-ME-1536	41	10.356.733	Болт M24 x 405 - Изх. Конус	Брой	19			
23	ME1-FGD-DRW-12-HTK-ME-1536	42	10.356.734	Болт M24 x 690 - Изх. Конус	Брой	19			
24	ME1-FGD-DRW-12-HTK-ME-1536	4	10.356.735	Болт M24 x 170- вх. Конус (с планка)	Брой	19			
25	ME1-FGD-DRW-12-HTK-ME-1536	5	10.356.736	Болт M24 x 195- вх. Конус (с планка)	Брой	19			
г.3. Демонтажни и монтажни дейности									
3.1				Демонтаж и монтаж на един комплект от вътрешното защитно покритие на една барабанно топкова мелница.	Брой	1	--	--	--

При изпълнение на поръчката, предлагаме следните условия:

1. Приемаме при извършване на дейностите на предмета на поръчката да спазим техническите изисквания на възложителя, заложили в техническата спецификация.
2. Ние сме съгласни валидността на нашата оферта да бъде 4 (четири) месеца от крайния срок за получаване на оферти и ще остане обвързваща за нас, като може да бъде приета по всяко време преди изтичане на този срок.
3. Съгласни сме с клаузите в приложения проект на договор.
4. Декларираме, че общата продължителност на демонтаж – монтаж на гумените елементи ще бъде до 10 работни дни.
5. При необходимост ще осигурим квалифициран персонал за работа на смени.
6. Декларираме че доставените материали и елементи ще са с гарантирани липси на материални и производствени дефекти.
7. Ще посочим: производител, вид на използваното гумено съединение, физични свойства и референтни стандарти, максимална степен на износване на елементите и начин на отчитането и, включително скица на размерите при максимална степен на износване.

Стоките ще бъдат придружени от следните документи:

- Опаковъчен лист;
- Приемо-предавателен протокол;
- Сертификат за качество
- Декларация за съответствие на използваните материали;
- Скица на размерите при максимална степен на износване.

ПОДПИС и ПЕЧАТ:

_____ (име и фамилия)

_____ (дата)

_____ (длъжност на управляващия/представяващия участника)

_____ (наименование на участника)

Образец								
/пълно наименование на участника, търговски адрес, телефон и факс, ЕИК и ИН по ЗДДС/								
Име:	ЦЕНОВО ПРЕДЛОЖЕНИЕ за участие в обществена поръчка с предмет: Доставка, демонтаж на стари и монтаж на нови елементи за гумена облицовка за барабанно топки мелници							
Забележки:	<p>1. За коректно попълване на количествената сметка моля попълнете само жълтите полета.</p> <p>2. Посочените цени да се попълват без ДДС.</p> <p>3. Възложителят не се задължава да закупи цялото количество от описаните в Ценовото предложение гумени и скрепителни елементи. Доставка на допълнителни елементи ще се извършва поетапно, по позиции от Ценовото предложение в зависимост от нуждите на Възложителя и след официално изпратена до Изпълнителя поръчка за закупуване</p> <p>4. Плащането по договора ще се извършва на база доказани количества.</p> <p>5. Болт М24, да са окомплектовани с:</p> <ul style="list-style-type: none"> - Шайба чашковидна с гумено уплътнение; - Шайба уплътнителна - Гайка М24 - Клампа за монтаж на болта към гумения елемент (лифтера) 							
№	Чертеж №	Поз. по чертеж	AES Мат./Мат. №	Описание	Мерна единица	Кол.	Ед.цена /BGN/	Обща цена /BGN/
т.1. Комплект гумени защитни елементи и скрепителни елементи								
1	ME1-FGD-DRW-12-HTK-ME-1536	комплект	10.318.367	Ком-т гумена облицовка за Топкови мелници	брой	1		0,00
Елементи в един комплект гумена облицовка за Топкови мелници								
1	ME1-FGD-DRW-12-HTK-ME-1536	12		Лифтер барабан 210*150*870мм	брой	24		
2	ME1-FGD-DRW-12-HTK-ME-1536	11		лифтер барабан 210*150*1520мм	брой	70		
3	ME1-FGD-DRW-12-HTK-ME-1536	13		лифтер барабан 210*150*1350мм	брой	46		
4	ME1-FGD-DRW-12-HTK-ME-1536	18		лифтер барабан 210*150*1252мм	брой	2		
5	ME1-FGD-DRW-12-HTK-ME-1536	19		Лифтер барабан 210*150*862мм	брой	2		
6	ME1-FGD-DRW-12-HTK-ME-1536	20		Лифтер барабан 210*150*756мм	брой	2		
7	ME1-FGD-DRW-12-HTK-ME-1536	14		Плоча барабан 60*296*1520мм	брой	118		
8	ME1-FGD-DRW-12-HTK-ME-1536	15		Плоча барабан 60*296*530мм	брой	24		
9	ME1-FGD-DRW-12-HTK-ME-1536	16		Плоча барабан 60*296*430мм	брой	4		
10	ME1-FGD-DRW-12-HTK-ME-1536	17		Плоча барабан 60*296*1365мм	брой	8		
11	ME1-FGD-DRW-12-HTK-ME-1536	21		Плоча барабан 60*296*1400мм	брой	4		
12	ME1-FGD-DRW-12-HTK-ME-1536	2		Входящ страна лифтер 210*150*1314мм	брой	18		
13	ME1-FGD-DRW-12-HTK-ME-1536	1		входяща страна плоча 60*417*1257мм	брой	18		
14	ME1-FGD-DRW-12-HTK-ME-1536	32		Изходяща страна лифтер 210*150*1220мм	брой	18		
15	ME1-FGD-DRW-12-HTK-ME-1536	31		Изходяща страна SCREEN 60*436*1235мм	брой	18		
16	ME1-FGD-DRW-12-HTK-ME-1536	3		Ъгли мелница 120*200*1236 - Входен конус	брой	10		
17	ME1-FGD-DRW-12-HTK-ME-1536	37		Ъгли мелница 160*160*1236 - Изх. Конус	брой	10		
18	ME1-FGD-DRW-12-HTK-ME-1536	22		Плочички на люкове	брой	2		
19	ME1-FGD-DRW-12-HTK-ME-1536	28		Болт М24 х 105 - лифтер люк	брой	4		
20	ME1-FGD-DRW-12-HTK-ME-1536	29		Болт М24 х 135 - лифтери странично люк	брой	17		
21	ME1-FGD-DRW-12-HTK-ME-1536	30		Болт М24 х 110 - лифтери цилиндър	брой	554		
22	ME1-FGD-DRW-12-HTK-ME-1536	41		Болт М24 х 405 - Изх. Конус	брой	19		
23	ME1-FGD-DRW-12-HTK-ME-1536	42		Болт М24 х 690 - Изх. Конус	брой	19		
24	ME1-FGD-DRW-12-HTK-ME-1536	4		Болт М24 х 170- вх. Конус (с планка)	брой	19		
25	ME1-FGD-DRW-12-HTK-ME-1536	5		Болт М24 х 195- вх. Конус (с планка)	брой	19		
							общо т.1:	0,00
т.2. Допълнителни количества гумени защитни елементи и скрепителни елементи								
1	ME1-FGD-DRW-12-HTK-ME-1536	12	10.354.154	Лифтер барабан 210*150*870мм	Брой	24		0,00
2	ME1-FGD-DRW-12-HTK-ME-1536	11	10.356.691	лифтер барабан 210*150*1520мм	Брой	70		0,00
3	ME1-FGD-DRW-12-HTK-ME-1536	13	10.356.692	лифтер барабан 210*150*1350мм	Брой	46		0,00
4	ME1-FGD-DRW-12-HTK-ME-1536	18	10.356.693	лифтер барабан 210*150*1252мм	Брой	2		0,00
5	ME1-FGD-DRW-12-HTK-ME-1536	19	10.356.694	Лифтер барабан 210*150*862мм	Брой	2		0,00
6	ME1-FGD-DRW-12-HTK-ME-1536	20	10.356.695	Лифтер барабан 210*150*756мм	Брой	2		0,00
7	ME1-FGD-DRW-12-HTK-ME-1536	14	10.356.696	Плоча барабан 60*296*1520мм	Брой	118		0,00
8	ME1-FGD-DRW-12-HTK-ME-1536	15	10.356.697	Плоча барабан 60*296*530мм	Брой	24		0,00
9	ME1-FGD-DRW-12-HTK-ME-1536	16	10.356.698	Плоча барабан 60*296*430мм	Брой	4		0,00
10	ME1-FGD-DRW-12-HTK-ME-1536	17	10.356.699	Плоча барабан 60*296*1365мм	Брой	8		0,00
11	ME1-FGD-DRW-12-HTK-ME-1536	21	10.356.720	Плоча барабан 60*296*1400мм	Брой	4		0,00
12	ME1-FGD-DRW-12-HTK-ME-1536	2	10.356.721	Входящ страна лифтер 210*150*1314мм	Брой	18		0,00
13	ME1-FGD-DRW-12-HTK-ME-1536	1	10.356.722	входяща страна плоча 60*417*1257мм	Брой	18		0,00
14	ME1-FGD-DRW-12-HTK-ME-1536	32	10.356.723	Изходяща страна лифтер 210*150*1220мм	Брой	18		0,00
15	ME1-FGD-DRW-12-HTK-ME-1536	31	10.356.725	Изходяща страна SCREEN 60*436*1235мм	Брой	18		0,00
16	ME1-FGD-DRW-12-HTK-ME-1536	3	10.356.726	Ъгли мелница 120*200*1236 - Входен конус	Брой	10		0,00
17	ME1-FGD-DRW-12-HTK-ME-1536	37	10.356.728	Ъгли мелница 160*160*1236 - Изх. Конус	Брой	10		0,00
18	ME1-FGD-DRW-12-HTK-ME-1536	22	10.356.729	Плочички на люкове	Брой	2		0,00
19	ME1-FGD-DRW-12-HTK-ME-1536	28	10.356.730	Болт М24 х 105 - лифтер люк	Брой	4		0,00
20	ME1-FGD-DRW-12-HTK-ME-1536	29	10.356.731	Болт М24 х 135 - лифтери странично люк	Брой	17		0,00
21	ME1-FGD-DRW-12-HTK-ME-1536	30	10.356.732	Болт М24 х 110 - лифтери цилиндър	Брой	554		0,00
22	ME1-FGD-DRW-12-HTK-ME-1536	41	10.356.733	Болт М24 х 405 - Изх. Конус	Брой	19		0,00
23	ME1-FGD-DRW-12-HTK-ME-1536	42	10.356.734	Болт М24 х 690 - Изх. Конус	Брой	19		0,00
24	ME1-FGD-DRW-12-HTK-ME-1536	4	10.356.735	Болт М24 х 170- вх. Конус (с планка)	Брой	19		0,00
25	ME1-FGD-DRW-12-HTK-ME-1536	5	10.356.736	Болт М24 х 195- вх. Конус (с планка)	Брой	19		0,00
							общо т.2:	0,00
т.3. Демонтажни и монтажни дейности								
1				Демонтаж и монтаж на един комплект от вътрешното защитно покритие на една барабанно топки мелница.	брой	1		0,00
							общо т.3:	0,00
1	Допълнителни доставки/услуги при възникнала необходимост (посочената сума не се променя от участниците)				брой	1	50000,00	50 000,00
ОБЩО/TOTAL:								50 000,00 BGN

ПОДПИС и ПЕЧАТ:

_____ (име и фамилия)

_____ (дата)

_____ (длъжност на управляващия/представяващия участника)

_____ (наименование на участника)

УКАЗАНИЯ

за подготовка на документите

I. Подготовка на документите за участие в процедурата

Офертата на Участниците се състои от следните документи:

1. Единен европейски документ (ЕЕДОП), относно липсата на основания за отстраняване по чл. 54 ал. 1 и чл. 55 ал. 1 т.1 от ЗОП – изготвен по образец на Европейската комисия достъпен на адрес: <https://ec.europa.eu/tools/espdl>

1.1. Основания за отстраняване

При подаване на оферта участникът декларира наличието или липсата на основания за отстраняване в част III: „Основания за изключване“, раздел А, Б и В в ЕЕДОП по чл. 54 ал. 1 и чл. 55 ал. 1 т.1 от ЗОП.

1.2. Други основания за изключване, които са предвидени в националното законодателство на възлагащия орган или възложителя на държава членка:

При подаване на оферта участникът декларира чрез попълване на част III „Основания за изключване“, раздел Г „Други основания за изключване, които може да бъдат предвидени в националното законодателство на възлагащия орган или възложителя на държава членка“ наличието или липсата на основанията за отстраняване в ЕЕДОП, по следните три точки предвидени в националното законодателство:

➤ Изисквания по чл. 54, ал. 1, т.1 от ЗОП: Възложителят отстранява от участие в процедурата участник, когато:

- е осъден с влязла в сила присъда за престъпление по чл. 108а, чл. 159а - 159г, чл. 172, чл. 192а, чл. 194 - 217, чл. 219 - 252, чл. 253 -260, чл. 301 - 307, чл. 321, 321а и чл. 352 - 353е от Наказателния кодекс;

- е осъден с влязла в сила присъда за престъпление, аналогично на тези по т. 1, в друга държава членка или трета страна.

➤ Възложителят отстранява от участие в процедурата участник, при наличие на свързаност по смисъла на пар.2, т.45 от ДР на ЗОП с останалите участници в обществената поръчка.

➤ Не се допуска пряко или косвено участие в обществената поръчка на дружества, регистрирани в юрисдикция с преференциален данъчен режим, и на контролираните от тях лица, включително и чрез гражданско дружество/консорциум в което участва дружество, регистрирано в юрисдикция с преференциален данъчен режим, освен при наличие на изключение по чл.4 от Закона за икономическите и финансовите отношения с дружествата, регистрирани в юрисдикции с преференциален данъчен режим, контролираните от тях лица и техните действителни собственици.

1.3. Списък и кратко описание на критериите за подбор:

Техническите и професионални способности:

1. Участникът следва да е изпълнил минимум 3 дейности, идентични или сходни с предмета на настоящата поръчка през последните 3 години от датата на подаване на офертата;

2. Участникът да е производител или да бъде оторизиран представител/дилър на производителя на предлаганите от него стоки;

Съответствието с критериите за подбор се декларира в ЕЕДОП, а участникът, определен за изпълнител, при сключване на договор представя доказателства за съответствие, както следва:

По т. 1 Списък на доставките, които са идентични или сходни с предмета на поръчката, изпълнени през последните три години, с посочване на стойностите, датите и получателите, заедно с документи, които доказват извършената доставка или услуга.

По т.2 Копие от документ за оторизация (писмо, декларация, удостоверение или друг еквивалентен документ), издаден от производителя на предлаганите стоки или от упълномощен представител на производителя.

Възложителят може да изиска по всяко време представяне на цитираните доказателства за информацията посочена в ЕЕДОП, когато това е необходимо за законосъобразното провеждане на процедурата.

Изисквано минимално/ни ниво/а:

По т. 1 Участникът следва да е изпълнил минимум 3 дейности, идентични или сходни с предмета на настоящата поръчка през последните 3 години от датата на подаване на офертата;

** Под идентични или сходни дейности се разбира доставка, демонтаж на стари и монтаж на нови облицовки на гумените защитни елементи за барабанно топкови мелници, като дейностите по доставка и демонтаж/монтаж може да са били извършвани, както заедно така и поотделно.*

По т. 2 Участникът да е производител или да бъде оторизиран представител/дилър на производителя на предлаганите от него стоки;

Обективни правила и критерии за участие:

Участникът следва да представи копие на сертификат на производителя за внедрена система за управление на качеството - ISO 9001:2008 или еквивалент, с обхват производство на стоки, идентични или сходни с предмета на поръчката.

2. “Техническо предложение”, което трябва да бъде изготвено въз основа на изискванията в техническата спецификация - по образец;

3. “Ценово предложение”, което трябва да бъде изготвено по образец.

Ценово предложение (по образец), съдържащо единична цена, формирана при условие на доставка DDP централата в гр. Гълъбово (Incoterm's 2015) с включени всички разходи за доставка до склад на Възложителя, опаковка, транспорт, такси и други дължими суми. Посочените в офертата единични цени се фиксират със сключването на договор. Допуснати в офертата аритметични и технически грешки и пропуски в определянето на цената са единствено за сметка на участниците. При допуснати аритметични грешки изразяващи се в несъответствие между единична и обща цена, ще се взема предвид единичната. При несъответствие между изписаната цифром и словом, за вярна се приема изписаната словом.

II. Изисквания при изготвянето на офертата

1. Офертата и всички документи, които са част от нея, следва да бъдат представени в електронен формат /PDF/ подписани от лице с представителни функции и печат. Когато документите са ксерокопия да бъдат заверени с гриф “Вярно с оригинала“, подпис на лицето, представляващо участника и печат.

2. Документите и данните в офертата се подписват само от лица с представителни функции, или от упълномощени за това лица, за което се изисква представяне на пълномощно за изпълнение на такива функции.

3. Всички документи, свързани с офертата следва да са на български език или да са придружени с превод на български език.

4. В офертата и приложените документи не се допускат никакви вписвания между редовете, изтривания или корекции, освен ако са заверени с подписа на лицето представляващо участника и печат.

III. Подаване и разглеждане на офертата

1. Офертата се подава по електронен път в електронната платформа Negometrix на адреса, посочен в обявлението.
2. Комуникацията между Възложителя и Участниците ще се осъществява чрез електронната платформа Negometrix и/или по електронна поща.
3. Участникът е длъжен да обезпечи получаването на офертата по електронен път в указания срок.
4. Рискът от забава или загубване на офертата е за участника.
5. Възложителят не се ангажира да съдейства за подаването на офертата в срока, определен от него.
6. Възложителят не разглежда оферти, които са подадени след изтичане на крайния срок за получаване.
7. Комисия, назначена със заповед на Управителя ще разгледа и оцени офертите по реда на чл. 181, ал.2 от ЗОП, във връзка с чл. 61 от ППЗОП. Първо се разглеждат и оценяват техническите и ценови предложения на участниците, след което се разглеждат документите за съответствие с критериите за подбор.
8. За всички неуредени въпроси се прилагат разпоредбите на Закона за обществените поръчки и Правилника за прилагането му.

Образец към конкурсна документация за възлагане на обществени поръчки

.....2019

„ЕЙ И ЕС - ЗС Марица Изток I“ ЕООД

и

[ДОСТАВЧИК]

**ДОГОВОР ЗА ДОСТАВКА, ДЕМОНТАЖ НА СТАРИ И МОНТАЖ НА НОВИ ЕЛЕМЕНТИ ЗА
ГУМЕНА ОБЛИЦОВКА ЗА БАРАБАННО ТОПКОВИ МЕЛНИЦИ**

ДОГОВОР НОМЕР: _____

Днес _____ 2019 г. се сключи настоящият Договор

МЕЖДУ:

(1) „**Ей И Ес - ЗС Марица Изток I**“ **ЕООД**, еднолично дружество с ограничена отговорност вписано в Търговския регистър към Агенцията по вписванията с ЕИК 123533834, със седалище и адрес на управление: град Гълъбово 6280, община Гълъбово, област Стара Загора, България, представлявано от Тодор Благов Бележков

(2) , в качеството му на Управител (дружество наричано по-долу за краткост „**Възложител**“), от една страна,

и

(2) [**•**], дружество регистрирано в [**•**] с [ЕИК] [**•**] и със седалище и адрес на управление [**•**], представлявано от [**•**], в качеството му на [**•**] (наричано по-долу за краткост „**Изпълнител**“), от друга страна,

(всеки наричан още „**Страна/та**“ и общо „**Страни/те**“).

КАТО СЕ ВЗЕ ПРЕДВИД СЛЕДНОТО:

(А) Възложителят притежава и експлоатира електроцентрала, работеща с въглища, наречена ТЕЦ „Ей И Ес Гълъбово“ и намираща се на Площадката на Възложителя (както е дефинирана по-долу) на адрес: гр. Гълъбово 6280, община Гълъбово, област Стара Загора, България;

(В) Този документ и приложенията към него представляват споразумението между Възложителя и Изпълнителя по отношение на доставката на Стоката.

СЕ СКЛЮЧИ НАСТОЯЩИЯТ ДОГОВОР ОТНОСНО СЛЕДНОТО

ОБЩИ РАЗПОРЕДБИ:

1. Определения и Тълкуване

В настоящия Договор ще се прилагат следните определения:

„**Възложител**“ означава Страната, определена като такава в настоящия Договор, включително нейните универсални и частни правоприменици.

„**Грижа на добрия търговец**“ означава тази степен на умение, прилежност, предпазливост, предвидливост, грижи и работна практика, която би трябвало основателно и по принцип да се очаква от квалифициран и опитен доставчик, отговарящ на приложимото законодателство (занимаващ се със същия тип дейност като тази на Изпълнителя при същите или подобни обстоятелства).

„**Дата на доставка**“ означава договорената дата или краен срок за Доставка на Стоката.

„**ДДС**“ означава данък добавена стойност, чийто размер е определен в Закона за данък върху добавената стойност.

„Доставка“ означава доставянето до и разтоварването на Стоката съгласно настоящия Договор на територията на Площадката на Възложителя или на друго място, определено от Възложителя, или което е посочено в този Договор като място на доставка на Стоката, както и извършването на монтаж и/или други съпътстващи Доставката дейности до удовлетворение на Възложителя, като „Доставка” и „Доставено” следва да се разбира по същия начин.

„Задължителни разпоредби“ включват всеки закон, устав, правила, подзаконова регламентация или делегирани правомощия за регламентация или други разпореждания, с всички техни изменения, както и други актове, чието приемане първите предвиждат.

„ЗОП“ означава Закон за обществените поръчки.

„Изпълнител“ означава страната, определена за изпълнител на договор за обществена поръчка съгласно решение №/..... г. за класиране на офертите и определяне на изпълнител на Възложителя и която е ангажирана от Възложителя за доставката на Стоката, включително нейните универсални и частни правоприемници.

„Интелектуална собственост“ е авторско право, всички права, предоставени по силата на който и да е закон или подзаконов нормативен акт или друг задължителен акт, по отношение на изобретения (включително патенти), регистрирани и нерегистрирани търговски марки, регистрирани и нерегистрирани дизайни, схеми и поверителна информация, както и всички други права, произтичащи от интелектуална дейност в областта на промишлеността, науката, литературата или областта на изкуството.

„Необходими одобрения“ означава всички разрешителни, лицензии, разрешения, съгласия, одобрения и сертификати (независимо дали по силата на закон или не), които са необходими за изпълнение на някое от задълженията на Изпълнителя по този Договор, независимо дали се изисква съобразяване със закон или в резултат на правата на трети лица.

„Непредвидени обстоятелства“ са обстоятелства, които са възникнали след сключването на Договора и не са резултат от действие или бездействие на Страните, които не са могли да бъдат предвидени при полагане на дължимата грижа и правят невъзможно изпълнението при договорените условия.

„Обща цена на поръчката“ или **„Цена“** означава договорената в настоящия Договор цена, съгласувана за заплащане от Възложителя на Изпълнителя при изпълнението на Договора, в съответствие с условията на настоящия Договор и съответните техни изменения (ако има такива).

„Площадка на Възложителя“ означава ТЕЦ „Ей И Ес Гълъбово“, разположена на адреса на Възложителя.

„Подизпълнител/и“ означава лицето или лицата, посочено/посочени в офертата на Изпълнителя като подизпълнител, както и всяко лице, на което Изпълнителят е възложил доставката на част от Стоката като подизпълнител при спазване на разпоредбите на ЗОП.

„Поръчка за доставка“ или **„Поръчка“** означава поръчка за доставка, зададена до Изпълнителя във Формата на Поръчка за доставка.

„Работен ден“ означава всеки ден, различен от събота, неделя и официален празник.

„**Срок за плащане**“ означава срокът, посочен в чл. 3.3 на настоящия Договор, освен ако в офертата на Изпълнителя е посочен по-дълъг срок. В този случай се прилага срокът, посочен в офертата.

„**Стока**“ означава всички Стоки, които трябва да бъдат доставени съгласно този Договор ведно с всички съпътстващи надлежната им доставка принадлежности и/или услуги, съгласно Техническата спецификация на Възложителя.

„**Техническа спецификация**“ означава Техническата спецификация и условия за изпълнение на Възложителя, която е приложение към и неразделна част от Договора.

„**Форсмажор**“ означава пожар, експлозия, земетресение, изключително сурови метеорологични условия, война, военни действия, бунт, революция, метеж, военна или узурпаторска власт, гражданска война, терористична атака, физически събития, причинени от въздухоплавателни средства или други летателни апарати или предмети, пуснати от тях, граждански вълнения, безредици, правителствени действия, неочаквани или непредвидими към датата на настоящия договор или всякаква комбинация от горепосочените фактори, доколкото последните са извън разумния контрол на Страната и възпрепятстват Страната да изпълни задълженията си, произтичащи от този договор. За „форсмажор“ ще се считат и обстоятелствата, представляващи непреодолима сила по смисъла на чл. 306 ТЗ.

Заглавията в настоящия Договор имат само указателно значение.

2. Предмет на договора

Възложителят възлага, а Изпълнителят приема срещу посочената в настоящия договор Цена да прехвърли правото на собственост и да достави на Възложителя Стоката, конкретизирана в Специалните условия (Приложение № 1), Техническата спецификация (Приложение № 2), Техническото предложение на Изпълнителя за изпълнение на поръчката (Приложение № 3), Ценовата оферта (Приложение № 4) и условията за изпълнение на обществената поръчка, неразделна част от настоящия договор, при уговорените условия и срокове.

3. Цена на Стоката и начин на плащане

- 3.1. Цената на Стоката е в размера, указан в Специалните условия (Приложение № 1). Посочената Цена е окончателна и е максимално дължимата цена от Възложителя за целия срок на действие на настоящия Договор, и подлежи на изменение само в изрично предвидените в ЗОП случаи.
- 3.2. Цената по чл. 3.1. включва всички разходи на Изпълнителя, включително транспортните разходи за доставка и монтаж (ако е приложимо) на Стоката до Площадката на Възложителя или склада на Възложителя, намиращи се на адреса, указан в Специалните условия (Приложение № 1).
- 3.3. Възложителят ще заплати на Изпълнителя Цената в срок до 30 (тридесет) дни от датата на извършване на доставката и при кумулативното изпълнение на следните условия:
 - (а) Изпълнителят представи оригинал на данъчна фактура, отговоряща на изискванията на Закона за счетоводството; и
 - (б) Изпълнителят представи всички изискуеми документи, съпътстващи Стоката (когато е приложимо), посочени в документацията за участие, като например, но не само, сертификат за качество на Стоката, упътвания/инструкции за ползване,

монтаж и демонтаж на Стоката, гаранционна и/или сервизна книжка и/или други документи с оглед вида на Стоката и посоченото в Техническата спецификация; и

- (в) бъде извършен преглед на доставената Стока от страна на Възложителя; и
- (г) бъде подписан двустранен приемо-предавателен протокол за преглед и приемане на Стоката без забележки и възражения, включващ минимум следната информация (датата, на която е доставена Стоката, вид на Стоката, количество на Стоката, съпътстваща Стоката документация); и

- 3.4. Всички плащания по настоящия Договор ще бъдат извършвани единствено по банков път, чрез банков превод/и по сметката на Изпълнителя, посочена в Специалните условия (Приложение № 1).
- 3.5. Изпълнителят следва незабавно да уведоми в писмен вид Възложителя, в случай че е налице промяна в банковата информация по предходната точка 3.4. В противен случай, всички плащания извършени от Възложителя ще се считат за надлежно извършени.
- 3.6. Когато Стоката се доставя на отделни партиди или по Поръчка на Възложителя, то разпоредбите на чл. 3.2 до чл. 3.4 включително ще се прилагат съответно за всяка една отделна партида или извършена доставка.

4. Срок на договора

Настоящият договор се сключва за срока, указан в Специалните условия (Приложение № 1).

5. Условия и срокове за доставка

- 5.1. Изпълнителят се задължава да достави на Възложителя Стоката по начина, указан в Специалните условия (Приложение № 1).
- 5.2. Изпълнителят се задължава да достави на Възложителя Стоката на адреса, указан в Специалните условия (Приложение № 1).
- 5.3. В случай, че предмет на Договора е прогнозно количество Стока или Стока до определено максимално количество, Възложителят няма задължение да поръчва Доставка на цялото количество Стока и няма да носи отговорност, включително и за плащане на Цената за него.
- 5.4. Независимо от начина на извършване на доставката на Стоката (изцяло и наведнъж, на отделни партиди или по Поръчка на Възложителя), Изпълнителят се задължава да уведоми Възложителя за датата и планирания час за извършване на Доставката по начина, указан в Специалните условия (Приложение № 1).
- 5.5. Ако Страните не са уговорили друго в писмена форма, Стоката ще бъде приемана от Възложителя единствено в Работен ден в часовия интервал от 9:00 до 16:00 часа. В случаите, когато Доставката на Стоката ще бъде извършвана на отделни партиди, то срокът за доставка на отделните партиди ще бъде уговорен между страните в специалните условия.
- 5.6. В случаите, когато Доставката на Стоката ще бъде извършвана на отделни партиди или по Поръчка на Възложителя, срокът за Доставка на Стоката е указаният срок в Специалните условия (Приложение № 1) или съгласно посочения срок за Доставка във „Формата за поръчка за доставка“ . В случай, че Изпълнителят доставя Стоката на

Образец към конкурсна документация за възлагане на обществени поръчки

отделни партии или по Поръчка на Възложителя, то ако не уговорено друго, Възложителят може да откаже да приеме количествата Стока, които надхвърлят количествата, включени в отделната партида или отделната Поръчка. Отказът на Възложителя не е необходимо да бъде мотивиран, като Страните следва да подпишат протокол, в който е достатъчно да се посочи, че Изпълнителят е доставил Стока, надхвърляща уговорените количества за съответната доставка.

- 5.7. Възложителят изпраща до Изпълнителя Поръчка за Доставка на Стоката по електронен път - на електронен адрес посочен от Изпълнителя, по пощата или по куриер или по друг уговорен между Страните начин. Изпълнителят следва да потвърди получаването на Поръчката за Доставка на Стока.
- 5.8. В случай, че Изпълнителят не потвърди изрично получаването на поръчката за Доставка на Стоката, то поръчката за доставка се счита за приета и потвърдена от Изпълнителя, считано от датата на изпращането ѝ от Възложителя.
- 5.9. Лицата, които ще представляват Изпълнителя при предаване на Стоката са указани в ключов персонал на Специалните условия (Приложение № 1).
- 5.10. Определените в предходната точка лица, могат да бъдат променяни от Изпълнителя, като Изпълнителят е длъжен да уведоми предварително в писмен вид Възложителя за настъпилата промяна в срок от 5 (пет) дни преди извършване на Доставката и предаването на Стоката.

6. Права на Възложителя

- 6.1. Възложителят има правото да получи Стоката срещу договорената Цена и в съответствие с условията и сроковете на настоящия Договор.
- 6.2. Възложителят има правото да извършва проверка на Стоката във всеки етап от изпълнението на настоящия договор относно качество, количество, технически параметри, за да потвърди съответствието на Стоката с Техническата спецификация (Приложение № 2) и Техническото предложение за изпълнение на поръчката (Приложение № 3), неразделна част от настоящия Договор.
- 6.3. В случай, че Стоката не отговаря на Техническата спецификация (Приложение № 2) и/или Техническото предложение за изпълнение на поръчката (Приложение № 3), Възложителят има право да откаже да приеме Стоката по реда на чл. 12
- 6.4. В случаите, в които Възложителят е отказал да приеме Стоката, то Възложителят не дължи плащането на Цената или на част от нея.
- 6.5. Възложителят има право да изисква от Изпълнителя да сключи договор/и за подизпълнение с посочените в офертата на Изпълнителя Подизпълнител/и (ако Техническото предложение за изпълнение на поръчката (Приложение № 3) и условията за изпълнение на обществената поръчка предвиждат това).
- 6.6. В случаите, в които Изпълнителят е предоставил гаранция за добро изпълнение на настоящия Договор, Възложителят има право да задържи или да се удовлетвори от цялата или от част от гаранцията за добро изпълнение, предоставена от Изпълнителя, в случай че е налице пълно или частично неизпълнение на която и да е от разпоредбите на настоящия Договор от страна на Изпълнителя.
- 6.7. Възложителят изисква от Изпълнителя, неговите служители, представители, както и от неговите Подизпълнители (ако е приложимо), да спазват условията за достъп на външни лица на Площадката на Възложителя, както и изискванията и задълженията за

осигуряване на здравословни и безопасни условия на труд на работещите, както и за опазване живота и здравето на други лица, които се намират на територията на ТЕЦ „Ей И Ес Гълъбово“.

7. Задължения на Възложителя

- 7.1. Възложителят се задължава да заплати на Изпълнителя Цената за доставената Стока съгласно условията и сроковете на настоящия Договор.
- 7.2. Възложителят се задължава да оказва необходимото съдействие на Изпълнителя за изпълнение на настоящия Договор, включително при писмено поискване от негова страна, да му предостави необходимата за тази цел информация.
- 7.3. Възложителят се задължава да осигури достъп на Изпълнителя до мястото на Доставка, освен ако не е уговорено друго след получаване на съответните разрешения за такъв достъп, в случай че такива се изискват от Задължителните разпоредби.

8. Изпълнителят има право да:

- 8.1. получи Цената за Доставка на Стоката след нейното приемане и одобрение без забележки от Възложителя при условията и съгласно сроковете, определени с настоящия Договор;
- 8.2. получи от Възложителя информация, която му е необходима за изпълнение на задълженията му по настоящия Договор. Искането за предоставяне на информация следва да е отправено в писмена форма.

9. Изпълнителят е длъжен да:

- 9.1. прехвърли правото на собственост върху Стоката на Възложителя и да му достави същата при уговорените условия и срокове;
- 9.2. достави на Възложителя Стоката във вид, качество, количество и с технически показатели в съответствие с Техническата спецификация (Приложение № 2) и останалите условия за изпълнение на Доставка;
- 9.3 достави на Възложителя Стоката в съответствие с определения от Възложителя начин на Доставка – наведнъж, на отделни партии или по конкретна Поръчка на Възложителя;
- 9.4. уведоми предварително Възложителя за Доставка в съответствие с условията и сроковете, посочени в чл. 5 от настоящия Договор;
- 9.5. ако е приложимо, достави Стоката до мястото на доставка в рамките на Работен ден.
- 9.6. ако е приложимо, осигури присъствието на свои представител/и и на Подизпълнител/ите си при предаване на Стоката.
- 9.7. уведоми писмено Възложителя във възможно най-кратък срок, в случай че е в невъзможност да достави Стоката в съответствие с Техническата спецификация (Приложение № 2) и условията за изпълнение, договореното или поръчано количество или на Датата на доставката;
- 9.8. поправи за своя сметка чрез замяна или по друг начин всички дефекти, недостатъци, грешки или пропуски в Стоката, които възникнат в рамките на гаранционния срок, предложен от Изпълнителя;

Образец към конкурсна документация за възлагане на обществени поръчки

- 9.9. спазва и изпълнява изискванията и задълженията за осигуряване на здравословни и безопасни условия на труд на работещите на Площадката на Възложителя, както и за опазване живота и здравето на други лица, които се намират на територията на ТЕЦ „Ей И Ес Гълъбово“;
- 9.10. изпълнява задълженията си по настоящия договор с Грижата на добър търговец;
- 9.11. при изпълнение на задълженията си по настоящия договор да не предизвиква смущаване на дейностите на намиращия се в съседство на Площадката на Възложителя персонал и други лица;
- 9.12. спазва и се съобразява с условията за достъп на външни лица на територията на ТЕЦ „Ей И Ес Гълъбово“.

10. Процедура за поръчване

Когато е приложимо, Възложителят ще изпраща на Изпълнителя Поръчка/и за доставка..

11. Гаранции на Изпълнителя

11.1. Изпълнителят гарантира, че доставената Стока:

- (а) ще бъде в пълно съответствие с Техническата спецификация (Приложение № 2), Техническото предложение (Приложение № 3) и Ценовата оферта (Приложение № 4) на Изпълнителя;
- (б) ще бъде с изискуемото качество и годна за използване по предназначение;
- (в) ще отговаря на съответните приложими Задължителни разпоредби,

както и че при извършването на всяка Доставка Изпълнителят ще прилага необходимия професионален опит и дължима грижа, които могат разумно да се очакват от квалифициран и компетентен доставчик, имащ опит в извършването на подобни доставки със сходен размер, обхват, същност, стойност и сложност, както и че той ще вложи достатъчни средства за цялостното изпълнение на своите задължения.

11.2. Изпълнителят гарантира, че трети лица нямат право на собственост, други права или претенции по отношение на Стоката.

11.3. Без ограничения на разпоредбите на точки 11.1 и 11.2, Изпълнителят гарантира, че:

- (а) ще извърши Доставката на Стоката до съответната Дата на доставка;
- (б) винаги ще извършва Доставката в съответствие с Грижата на добрия търговец;
- (в) ще осигури цялата работна сила като ще вземе мерки целият персонал, нает за доставяне на Стоката, да бъде квалифициран, обучен и опитен за извършването на Доставката;
- (г) винаги ще извършва Доставката на Стоката в пълно съответствие с приложимите законодателни изисквания, технически спецификации и изисквания неразделна част от настоящия Договор и ще осигури всички необходими одобрения;
- (д) ще изпълнява всички приемливи инструкции, дадени от Възложителя във връзка с доставката на Стоките;

- (е) ще изпълнява процедурите и изискванията на Възложителя за здраве, безопасност и опазване на околната среда, въведени на Площадката на Възложителя и ще взема всички необходими предпазни мерки за опазване на здравето и безопасността на всички хора, включително на своя персонал, персонала на Възложителя и ТЕЦ „Ей И Ес Гълъбово“, както и населението, което може да бъде засегнато от действията на Изпълнителя при извършването на Доставките;
- (ж) ще използва технически изправни транспортни средства, които отговарят на законовите разпоредби и изисквания на Възложителя, като последното ще се удостоверява с валидно свидетелство за успешно преминат годишен технически преглед и/или други подходящи документи, когато е приложимо. Във всички случаи Изпълнителят няма да допуска замърсяване на околната среда при извършваните транспортни дейности.

11.4. Възложителят има право да отстрани Изпълнителя от Площадката на Възложителя, ако Изпълнителят наруши изискванията за здраве и безопасност, прилагани на Площадката на Възложителя.

11.5. Гаранционният срок (ако е приложимо) за изпълнената Доставка е срокът, указан в Специалните условия (Приложение № 1).

12. Условия и ред за предаване и приемане на Стоката. Рекламации.

12.1. Ако не е уговорено друго приемането и предаването на Стоката се извършва от определените от Страните лица в рамките на Работния ден на уговореното място за доставка.

12.2. Ако е приложимо, приемането на Стоката се удостоверява с подписване на приемо-предавателен протокол. Приемо-предавателен протокол има удостоверително значение по отношение на датата на извършване на доставката и доставеното количество Стока, количествени несъответствия, наличие на липси, нарушена цялост на опаковката на Стоката, непълнота на съпътстващата Стоката документация, както и други забележки по отношение на Стоката.

По отношение на Стока, за която не е предвиден гаранционен срок, Възложителят има право да направи рекламация за скрити недостатъци, дефекти и несъответствие на Стоката в рамките на 60 (шестдесет) дни от датата на приемо – предавателния протокол за Доставката.

12.3. В случай, че след преглед на Стоката, Възложителят установи недостатъци, дефекти и/или каквито и да било други несъответствия на Стоката с Техническата спецификация (Приложение № 2) и/или Техническото предложение за изпълнение на поръчката (Приложение № 3), то Възложителят в срока по чл.12.2 уведомява писмено (включително по електронен път на посочен от Изпълнителя електронен адрес) Изпълнителя за констатираните недостатъци, дефекти и/или несъответствия.

12.4. В случаите по предходната точка, Възложителят има право да върне Стоката на Изпълнителя за негова сметка. В случай, че Възложителят има интерес от по-късната Доставка на Стоката, Възложителят може да поиска от Изпълнителя замяна на Стоката и/или отстраняване от Изпълнителя и за негова сметка на констатираните недостатъци, дефекти и/или несъответствие в конкретно посочен от Възложителя срок. Ако качеството на доставените Стоки не съответства на спецификацията, и това е установено и надлежно документирано от представители на Купувача в рамките на гаранционния срок на Стоките или срока по чл. 12.2, Купувачът може да възложи на

друг доставчик да произведе и достави Стоките, като Доставчикът трябва да плати всички разходи на Купувача във връзка с производството и доставката на Стоките.

12.5. При извършване на Доставка на заменена Стока и/или Стока с отстранени недостатъци, дефекти и/или несъответствия, Страните са длъжни да спазват предвидените по-горе ред и условия за предаване и приемане на Стоката.

12.6. В случай, че в офертата си Изпълнителят е предложил по-благоприятни условия за приемане и за рекламации на Стоката, предвиденото в офертата на Изпълнителя има предимство пред клаузите на настоящия Договор.

13. Гаранция за добро изпълнение на Договора. Ред и условия за освобождаване и задържане на гаранцията

13.1. В случай, че Изпълнителят е предоставил на Възложителя гаранция за добро изпълнение на настоящия Договор, то Възложителят има право да задържи предоставената гаранция до пълното, точно и окончателно изпълнение на настоящия договор от страна на Изпълнителя.

13.2. Предоставената от Изпълнителя гаранция за изпълнение на настоящия договор е в размера от стойността на Стоката, указан в Специалните условия (Приложение № 1) и се предоставя под формата на неотменяема и безусловна банкова гаранция, с усвояване при първо писмено поискване от Възложителя, застраховка или под формата на паричен депозит по банкова сметка на Възложителя. Когато е под формата на банкова гаранция или застраховка, гаранцията за изпълнение трябва да е срок на валидност 1 (един) месец след изтичането на срока на действие на договора.

13.3. Възложителят има право да задържи или да се удовлетвори от предоставената гаранция за изпълнение, когато Изпълнителят не изпълни което и да е от задълженията си по настоящия Договор, включително, но не само, когато забави изпълнението на задължението си за Доставка на Стоката с повече от 7 (седем) дни, освен ако не е уговорено друго.

13.4. Възложителят има право да задържи и да се удовлетвори от предоставената гаранция за изпълнение на Договора, без това да го лишава от възможността да претендира обезщетение за претърпените вреди над размера на предоставената от Изпълнителя гаранция за изпълнение.

13.5. При точно изпълнение на настоящия Договор от страна на Изпълнителя, Възложителят освобождава гаранцията по чл. 13.2 в срок от един месец от изпълнението на настоящия Договор (когато гаранцията е под формата на паричен депозит), освен ако не е уговорено друго.

13.6. Възложителят има право да задържи част от предоставената гаранция за изпълнение (когато е под формата на паричен депозит) с цел обезпечаване на задължението за гаранционна поддръжка на Стоката, в случай че с настоящия договор и/или офертата си Изпълнителят е поел задължение да извършва гаранционна поддръжка на доставената Стока.

13.7. В случай, че по време на изпълнение на настоящия Договор възникне спор между Страните свързан с неизпълнението на задълженията на Изпълнителя, то Възложителят има право да задържи предоставената гаранция за изпълнение (когато гаранцията е под формата на паричен депозит) или да изиска от Изпълнителя удължаване на срока на валидност на издадената банкова гаранция до окончателното решаване на спора от компетентния съгласно настоящия договор съд или арбитражен трибунал.

Образец към конкурсна документация за възлагане на обществени поръчки

- 13.8. При прекратяване или разваляне на Договора по вина на Изпълнителя, Възложителят има правото да задържи или да се удовлетвори в пълен размер от гаранцията за изпълнение.
- 13.9. Възложителят не дължи на Изпълнителя плащането на лихви върху предоставената гаранция за изпълнение (когато гаранцията е под формата на паричен депозит) за периода, през който Възложителят правомерно я е задържал.
- 13.10. Когато ВЪЗЛОЖИТЕЛЯТ се е удовлетворил от Гаранцията за изпълнение и Договорът продължава да е в сила, ИЗПЪЛНИТЕЛЯТ се задължава в срок до 7 (седем) дни да допълни Гаранцията за изпълнение, като внесе усвоената от ВЪЗЛОЖИТЕЛЯ сума по сметката на ВЪЗЛОЖИТЕЛЯ или предостави документ за изменение на първоначалната банкова гаранция или нова банкова гаранция, съответно застраховка, така че във всеки момент от действието на Договора размерът на Гаранцията за изпълнение да бъде в съответствие с чл. 13.2 от Договора.

14. Неустойки и санкции

- 14.1. Ако Доставката е извършена след Датата на доставка, Изпълнителят дължи неустойка в размер на 0,5% (нула цяло и пет процента) от стойността на Стоката, чиято доставка е забавена, за всеки ден забава, но не повече от 15% (петнадесет процента) от Цената на Стоката без ДДС.
- 14.2. В случай, че Възложителят развали Договора поради виновно неизпълнение от страна на Изпълнителя, Изпълнителят дължи неустойка в размер на 8% от Цената на Стоката без ДДС. Възложителят има право и на обезщетение по общия ред за действително претърпените и превишаващи размера на неустойката вреди.
- 14.3. В случай на забавено плащане, Възложителят заплаща неустойка в размер на 0.5% (нула цяло и пет процента) върху стойността на забавеното плащане за всеки ден закъснение, но не повече от 15% (петнадесет процента) от стойността на дължимото плащане.

15. Изменение на Договора

Изменение на настоящия Договор се допуска по изключение и се извършва по взаимно съгласие на Страните с допълнително споразумение, съставено в писмена форма при наличие на някоя от изрично предвидените в ЗОП предпоставки.

16. Фактуриране

- 16.1 Изпълнителят издава данъчна фактура, носеща номера на настоящия Договор, номер на поръчка в САП, както и съдържаща реквизитите, изисквани от Закона за счетоводството, и придружена с разходно-оправдателна информация, изисквана съгласно Договора или от Възложителя. Фактурите се изготвят и приемат по Реда за изпращане и приемане на фактури (Приложение № 6). При пълно и точно изпълнение на условията на чл. 3.3 от този Договор, Възложителят заплаща сумата, посочена във фактурата в Срока за плащане.
- 16.2. В случай, че Възложителят е заплатил по погрешка на Изпълнителя сума, включително и неправилно начислена като ДДС, Изпълнителят се задължава незабавно да възстанови тази сума на Възложителя.
- 16.3. Плащанията от страна на Възложителя по настоящия Договор не подлежат на облагане с данък, освен ДДС и удържките, предвидени със закон. В частност, ако по отношение на плащане по настоящия Договор се наложи удържане на данък при източника, Възложителят трябва да удържи този данък от сумата на плащането и да го

внесе по сметка на Националната агенция по приходите. При тези обстоятелства, плащанията към Изпълнителя ще представляват сумите дължими по настоящия Договор, намалени с удържания данък при източника съгласно закона. В тежест на Изпълнителя е да докаже съответните основания за неначисляване на данък при източника.

17. Прехвърляне

- 17.1 Изпълнителят няма право, без предварително писмено съгласие от Възложителя, да прехвърля или по друг начин да се разпорежда с правата си по настоящия Договор.
- 17.2 При участие на подизпълнители при изпълнението на предмета на договора, то за Изпълнителя и за подизпълнителя са валидни всички приложими разпоредби на Закона за обществените поръчки. Изпълнителят се задължава своевременно да предоставя на Възложителя всички документи и информация по договорите за подизпълнение съгласно Закона за обществените поръчки.
- 17.3 Изпълнителят носи отговорност за контрол на качеството на работата и спазване на изискванията за безопасна работа на персонала на подизпълнителите си. Изпълнителят се задължава да определи компетентни длъжностни лица, които да извършват контрол на работата на подизпълнителите.
- 17.4 Изпълнителят има право да прави инспекции и проверки на работата на площадката и одити на подизпълнители, по реда по който същите се извършват за Изпълнителя.

18. Право на собственост

- 18.1. При условията на чл. 18.3 и с оглед специфичните условия за всяка Доставка и преминаване на риска, посочени в настоящия Договор, собствеността върху Стоките преминава от Изпълнителя върху Възложителя в момента на Доставката или при плащане от страна на Възложителя (в случай, че по някакви причина то предхожда Доставката).
- 18.2. При условията на чл. 18.3 и с оглед специфичните условия за доставка и преминаване на риска, посочени в настоящия Договор, когато Изпълнителят получава Стока от трето лице, той гарантира, че собствеността върху тази Стока ще бъде прехвърлена на Възложителя в момента на извършване на Доставката или при плащане от страна на Възложителя (в случай че по някаква причина то предхожда Доставката).
- 18.3. В случай, че плащането е извършено от Възложителя преди Доставката, и с оглед специфичните условия за доставка и преминаване на риска, посочени в този Договор, собствеността върху Стоките се прехвърля от Изпълнителя на Възложителя веднага щом Стоките могат да бъдат индивидуализирани, но рискът от загуба или повреда не преминава върху Възложителя преди момента на Доставката. Такова предварително плащане не следва да се тълкува в смисъл, че Стоките са одобрени от Възложителя.

19. Интелектуална собственост, лицензии и поверителност

- 19.1. Изпълнителят гарантира, че доставянето и използването на Стоката няма да наруши патент, регистриран промишлен дизайн, авторско право, търговска марка или друго защитено право ("**Защитени права**"). Освен ако Възложителят се е съгласил на друго, Изпълнителят е длъжен да осигури на Възложителя от третите лица неотменима, освободена от лицензионни възнаграждения и неизключителна лицензия за такова ползване, когато това е необходимо за пълноценното ползване на Стоката и нейната специфика.

Образец към конкурсна документация за възлагане на обществени поръчки

- 19.2. Изпълнителят се задължава да обезщети Възложителя, в случай че Възложителят е подведен под отговорност за нарушаване на Защитени права във връзка с използването на Стоката.
- 19.3. Изпълнителят е длъжен да пази цялата информация и софтуер, свързани по какъвто и да било начин с Възложителя, като най-строго поверителни и се задължава да не ги ползва или разкрива, освен за целите на настоящия Договор, без предварителното писмено съгласие на упълномощено от Възложителя лице.
- 19.4. При наличието на особени условия в настоящия Договор, Изпълнителят е длъжен незабавно да получи всички необходими разрешителни за внос и износ, и всички други съгласия, необходими за доставка за Стоката.

20. Риск, отговорност и застраховане

- 20.1. Изпълнителят ще обезщети Възложителя за всички вреди, свързани с погиване или повреда на имуществото на Възложителя или трето лице, както и разходи за отстраняване на разливи на химични вещества и смеси, включително и неблагоприятни за околната среда въздействия от тях, произтичащи от или във връзка с изпълнението или неизпълнението на задълженията на Изпълнителя по настоящия Договор, освен когато тази отговорност е възникнала от или във връзка с умишлени действия или груба небрежност от страна на Възложителя или негови представители.
- 20.2. Изпълнителят ще обезщети Възложителя за всички преки разходи и исокове (включително, при погиване или повреда на имущество, както и нараняване или смърт на лице), претърпени от Възложителя, в резултат на нарушение на настоящия Договор или поради друго нарушение, действие или бездействие (включително небрежност) на Изпълнителя или лице, за което последният носи отговорност.
- 20.3. Изпълнителят носи отговорност за загуба или повреда на Стоката до момента на Доставката ѝ на Възложителя, с изключение на случаите, при които в този Договор са предвидени различни условия за преминаване на риска. Изпълнителят носи отговорност за загуба или повреда на Стоката през целия период от време (например при престоя им в склада на Изпълнителя или при гаранционна работа), през който Изпълнителят е длъжен да полага грижа за Стоката и да я контролира.
- 20.4. Изпълнителят (ако е приложимо и предвидено в Техническата спецификация (Приложение № 2) и условията за изпълнение на обществената поръчка) трябва да осигури и/или организира получаването на подходящите застраховки за времето на извършването на неговите задължения по Договора, за наличния обхват при търговско приемливи условия, включително застраховка на персонала на Изпълнителя, а именно застраховка за отговорността на работодателя, изискуема по закон, както и застраховка срещу земетресение, наводнение, непреодолима сила и пожар. В тези случаи Изпълнителят трябва да сключи и поддържа застрахователни полици при финансово стабилен застраховател с подходяща репутация, одобрен от Възложителя, и при условия приемливи за Възложителя, за да:
 - (а) осигури Стоката по подходящ и адекватен начин срещу погиване или повреда от датата на настоящия Договор до извършване на Доставка; и
 - (б) покрие увреждания или инвалидност или други професионални рискове за персонала на Изпълнителя.

Когато това е приложимо, застраховките, поддържани от Изпълнителя, трябва да съдържат разпоредби за суброгация в полза на Възложителя и да включват Възложителя като допълнителен бенефициент.

- 20.5. Изпълнителят (ако е приложимо и предвидено в Техническата спецификация (Приложение № 2) и условията за изпълнение на обществената поръчка) е длъжен да поддържа за периода, необходим за покриване на отговорностите му съгласно настоящия Договор, застраховка за вреди, причинени от Стоките, предоставяни от Изпълнителя, със застрахователно покритие, достатъчно да покрие отговорността (и във всички случаи в размер на минималния процент от Общата цена на поръчката, указан в Специалните условия (Приложение № 1)) при застраховател и при условия, приемливи за Възложителя. Изпълнителят, при искане от страна на Възложителя, предоставя надлежно доказателство за изпълнението на настоящия чл. 20.5.
- 20.6. Изпълнителят е длъжен незабавно и с необходимата грижа да изиска заплащане на обезщетение по съответните полици съгласно чл. 20.4 по-горе и да изплати на Възложителя получените парични средства.
- 20.7. В случай, че Изпълнителят не сключи или не поддържа застрахователна полица, изискваща се в съответствие с условията на този Договор или при които е възложена поръчката, Възложителят има право, но не и задължението, да осигури и поддържа такава полица единствено и изцяло за сметка на Изпълнителя. В такъв случай, Възложителят има право да му бъдат възстановени директно разумните разходи направени във връзка с полицата или да прихване същите от сумите, които са дължими на Изпълнителя.
- 20.8. Възложителят не носи отговорност по отношение на повреда и погиване на съоръженията, материалите и оборудването на Изпълнителя, като риска за тях се носи от Изпълнителя.
- 20.9. Изпълнителят трябва да извършва всякаква дейност в рамките на Площадката на Възложителя по начин, който да не разстройва и смущава съседите на обекта. В частност, докато се намира на Площадката на Възложителя, Изпълнителят трябва да съблюдава, както и да осигури съблюдаване от страна на своите работници, служители, представители и Подизпълнител/и на:
- (а) всички Задължителни разпоредби и изисквания на правителство или друга власт с юрисдикция над Площадката на Възложителя във връзка с достъпа до Площадката, със здравето, безопасността и опазване на околната среда; и
 - (б) здравните изисквания, изискванията и процедурите по безопасност и опазване на околната среда на Възложителя.
- 20.10. Изпълнителят се съгласява и с настоящото поема пълна и изключителна отговорност за удържане и внасяне на всякакви и всички данъци, осигурителни вноски и др., за които същият и неговите Подизпълнители за задължени лица, по отношение на Фонд „Безработица”, вноските за социално, пенсионно осигуряване, пенсии и други подобни, наложени от действащи и бъдещи разпоредби на властите по отношение на надница, заплата, или друго възнаграждение, платимо на персонал, нает от Изпълнителя и неговите Подизпълнители във връзка с Доставка на Стоката и други работи по Договора.
- 20.11. Лицата, за които Изпълнителят отговаря, включват неговите работници, служители, представители, консултанти, Подизпълнители и под-доставчици на всяко едно.

Образец към конкурсна документация за възлагане на обществени поръчки

20.12. Някоя разпоредба от настоящия Договор (изрична или подразбираща се) не ограничава отговорността на Изпълнителя във връзка с изпълнението на неговите задължения по настоящия Договор.

21. Условия и ред за прекратяване/разваляне на договора

21.1. Настоящият договор се прекратява:

- (а) с изтичане на срока по чл. 4 от настоящия Договор;
- (б) с окончателното му изпълнение;
- (в) по взаимно съгласие на Страните, изразено в писмена форма;
- (г) едностранно от Възложителя във всеки един момент с изпращане на 10 (десет) дневно писмено предизвестие до Изпълнителя, в което се определя дали Договорът ще бъде прекратен частично или изцяло и дата, от която прекратяването влиза в сила;
- (д) от Възложителя при настъпване на непредвидено обстоятелство съгласно § 2, т. 27 от ЗОП, поради което не е в състояние да изпълнява задълженията си по Договора;
- (е) при преобразуване на Изпълнителя в съответствие със законодателството на държавата, в която е установен в случай, че правоприменикът му не отговаря на условията, предвидени в ЗОП за продължаване на действието на договор за обществена поръчка;
- (ж) при настъпване на други основания за прекратяване на договор за обществена поръчка, предвидени в ЗОП.

21.2. Възложителят може едностранно да развали договора без предизвестие, когато Изпълнителят:

- (а) забави изпълнението на което и да е от задълженията си по настоящия Договор с повече от 7 (седем) дни;
- (б) откаже да замени Стока с констатирани недостатъци, дефекти и несъответствия в указания от Възложителя срок;
- (в) откаже да отстрани за своя сметка констатирани недостатъци, дефекти и несъответствия в доставена Стока в указания от Възложителя срок;
- (г) не изпълни точно и в пълно съответствие което да е от задълженията си по настоящия Договор и приложенията към него;
- (д) използва за изпълнение на настоящия Договор Подизпълнител/и, без да е декларирал това в офертата си или използва Подизпълнител/и, който/които не е/са посочен/и в офертата му, извън случаите, в които това изрично се допуска от ЗОП;
- (е) по отношение на Изпълнителя бъде открито производство за обявяването му в несъстоятелност или търговската му дейност бъде прекратена поради ликвидация съгласно националното законодателство на държавата, в която Изпълнителят е регистриран.

21.3. Изпълнителят няма право да бъде компенсирен или обезщетен за разходи, направени или възникнали след датата на прекратяването на Договора, с изключение на разходи, произтичащи пряко и непосредствено от прекратяването на Доставката, в случай, че Възложителят предварително е предоставил писмено разрешение за извършването на съответните разходи.

21.4. В случай на прекратяване на възложената Доставка или част от нея, Изпълнителят се задължава да предостави на Възложителя всички документи, свързани с възложената Доставка или частта от нея.

22. Неизключителност

Нищо от настоящия Договор не забранява на Изпълнителя или на Възложителя да сключват подобни договори или други споразумения с всякакви други дружества, партньори, лица или страни.

23. Частична недействителност

Всяка разпоредба от настоящия Договор е отделна и различна от останалите и ако по някаква причина една или повече от тези разпоредби бъдат обявени за недействителни или неприложими, те ще се считат за отделени и заличени от настоящия Договор, като в такъв случай останалите разпоредби от Договора остават изцяло в сила.

24. Известия

Всички съобщения, изпращани във връзка с настоящия Договор, трябва да бъдат на български или на английски език и в писмена форма. Ако има несъответствие между текстовете на български и на английски език, предимство ще има и ще се вземе предвид текста на български език. Съобщенията могат да бъдат предавани лично на лицата за контакт по електронна поща или доставяни с писмо с обратна разписка на адреса, посочен в настоящия договор до евентуална промяна на адреса, за която едната Страна е информирала другата.

25. Цялост

Настоящият Договор представлява всички точки, по които Страните са се споразумели и постигнали разбирателство по предмета на настоящия Договор и отменя всички и всякакви предходни договаряния, задължения и кореспонденции във връзка с предмета на настоящия Договор, освен ако приложимото право предвижда нещо друго.

26. Приложимо право и спорове

Приложимо към настоящия Договор е българското право. Всички спорове, породени от настоящия Договор или отнасящи се до него, включително породените или отнасящи се до неговото тълкуване, недействителност, изпълнение или прекратяване, както и споровете за попълване на празноти в настоящия Договор или приспособяването му към нововъзникнали обстоятелства, се отнасят за разрешаване от Арбитражния съд при Българската търговско-промишлена палата съобразно с неговия Правилник за дела, основани на арбитражни споразумения.

27. Лични данни

Образец към конкурсна документация за възлагане на обществени поръчки

За целите на настоящия Договор, „Лични данни“ могат да бъдат всяка информация, която се отнася до идентифицирано физическо лице или физическо лице, което може да се идентифицира, включително, но не само, данни като име, фамилия, адрес на електронна поща, телефон или данни от документ за самоличност.

Доколкото Изпълнителят обработва Лични данни, които Възложителят предоставя (разкрива) на Изпълнителя („Лични данни“) във връзка със сключването и изпълнението на настоящия Договор и извършване на Доставките по Договора, Изпълнителят следва:

а) да спазва всички приложими нормативни актове за защита на личните данни, включително, но не само европейския Общ регламент за защита на данните („ОРЗД“);

б) да обработва Личните данни единствено и само за изпълнение на Договора и за целите на извършването на Доставките и да не обработва Личните данни за цели, несъвместим с тези цели;

в) да обработва Личните данни в съответствие с писмените нареждания/инструкции на Възложителя;

г) да гарантира, че персоналът на Изпълнителя (лицата, които обработват личните данни под прякото ръководство на Изпълнителя въз основа на трудово или гражданско правоотношение), който има достъп до и обработва Личните данни ще спазва и осигурява поверителността и сигурността на Личните данни;

д) да осигури и прилага подходящи технически и организационни мерки, за да защити Личните данни срещу нарушения на сигурността на личните данни, като например случайно или неправомерно унищожаване, загуба, промяна, неразрешено разкриване или достъп до лични данни, които се предават, съхраняват или обработват по друг начин въз основа или във връзка с Договора („Нарушение на сигурността на Личните данни“), както и да осигури ниво на сигурност на Личните данни, съответстващо на риска, свързан с обработването и естеството на Личните данни, които следва да бъдат защитени по подходящ начин;

е) да съхранява Личните данни само за период, необходим за изпълнение на целите на настоящия Договор, освен ако закон или друг нормативен акт не предвижда и задължава Изпълнителя да съхранява Личните данни или част от тях за период по-дълъг от необходимото за изпълнение на Доставките и срока на действие на настоящия Договор;

ж) да получи предварително писмено съгласие от Възложителя преди да прехвърли (разкрие) Лични данни до която и да е трета страна или подизпълнители на Изпълнителя във връзка с предоставянето на Доставките и изпълнението на настоящия Договор;

з) да прехвърля Лични данни единствено до страни извън Европейското Икономическо Пространство, които осигуряват адекватно ниво на защита и само след предварителното писмено разрешение от Възложителя и при наличието на подходящи гаранции за защита на Личните данни, които Възложителят счита за необходими и приемливи;

и) незабавно да уведоми Възложителя за всяко Нарушение на сигурността на Личните данни, но не по-късно от 24 часа след като Изпълнителят установи нарушението;

Образец към конкурсна документация за възлагане на обществени поръчки

й) незабавно да уведоми Възложителя за всяка молба или искане за разкриване (предоставяне) на Лични данни от правоприлагащ или друг административен орган или което да е друго трето лице и/или за всяка молба, получена от физическо лице, за което се отнасят Личните данни („Субект на Данни“) преди да отговори на такава молба, освен ако Изпълнителят не е бил изрично упълномощен да направи това от Възложителя.

Приложения:

1. Специални условия;
2. Техническа спецификация;
3. Техническо предложение на Изпълнителя за изпълнение на поръчката;
4. Ценова оферта на Изпълнителя;
5. Споразумение за осигуряване на здравословни и безопасни условия на труд;
6. Ред за изпращане и приемане на фактури.

Подписано за и от името на **„Ей И Ес – ЗС Марица Изток I“ ЕООД**

Подпис:

Име: [•]

Длъжност: Управител

Подписано за и от името на **[Изпълнителя]**

Подпис:

Име: [•]

Длъжност: [•]

Приложение № 1

Специални условия

Възложител	„ЕЙ И ЕС – ЗС Марица Изток I“ ЕООД ЕИК: 123533834; ДДС №: BG123533834
Адрес на Възложителя	гр. Гълъбово 6280, община Гълъбово, област Стара Загора, България
Представител на Възложителя	Име: [●] Телефонен номер: [+] E-mail: [●]
Ключов персонал на Възложителя	1. По технически въпроси: Име: [●] Телефонен номер: [+] E-mail: [●] 2. По счетоводни въпроси (за фактури): E-mail: emea.apinvoices@aes.com 3. По търговски и договорни въпроси: Име: [●] Телефонен номер: [+] E-mail: [●] 4. По въпроси по ЗБУТ и ОС: Дежурен инспектор ЗБУТ: 0884 886 663 E-mail: MaritzaEHSTeam@aes.com
Изпълнител	[Доставчик] ЕИК: [●]; ДДС №: [●].
Адрес на Изпълнителя	[●]
Представител на Изпълнителя	Име: [●] Телефон: [+] E-mail: [●]
Предмет на договора	Договор за доставка, демонтаж на стари и монтаж на нови елементи за гумена облицовка за барабанно топки мелници
Ключов персонал на Изпълнителя	1. [●]

<p>Чл. 3.1 Цена на Стоката</p>	<p>Цена на Стоката -, (предмет на настоящия Договор), е както следва:</p> <p>Обща цена на договора - лв., словом....., без ДДС при условие на доставка DDP площадката на Възложителя, съгласно INCOTERMS 2015.</p> <p>По т. 1 – общата цена е в размер лв., словом....., без ДДС при условие на доставка DDP площадката на Възложителя, съгласно INCOTERMS 2015. По т. 1 от Ценово предложение Възложителят ще поръча гумените защитни елементи за БТМ и всички необходими за техния монтаж скрепителни елементи след сключването на договора;</p> <p>По т.2 – общата цена е в размер лв., словом....., без ДДС при условие на доставка DDP площадката на Възложителя, съгласно INCOTERMS 2015. Възложителят не се задължава да закупи цялото количество гумени и скрепителни елементи. Доставката на допълнителни елементи ще се извършва поетапно, в зависимост от нуждите на Възложителя и след официално изпратена до Изпълнителя поръчка за закупуване.</p> <p>По т. 3 – общата цена е в размер лв., словом....., без ДДС.</p> <p>т. 4 В общата стойност на договора са включени и 50 000 (петдесет хиляди) лева без ДДС за допълнителни доставки и дейности. Възложителят не се задължава да възложи допълнителни доставки и дейности до посочената допълнителна сума. Същите се възлагат при възникнала необходимост и се заплащат по единичните цени от Ценовото предложение.</p> <p>Възложителят заплаща цената за всяка доставка в 30 (тридесет) дневен срок, след представяне на фактура в оригинал и приемо-предавателен протокол, подписан без забележки от представител на Възложителя, както и при задоволяване на условията, описани в чл. 3.3 на Договора.</p>
<p>Чл. 3.4 Банкова сметка, посочена от Изпълнителя</p>	<p>Банка: [●]</p> <p>IBAN: [●]</p> <p>BIC: [●]</p>
<p>Чл. 4 Срок на</p>	<p>Договорът влиза в сила от датата на подписване и е за срок от 2 (две) години или до изчерпване на стойността,</p>

Образец към конкурсна документация за възлагане на обществени поръчки

договора	в зависимост от това кое от двете събития настъпи първо.
Чл. 5.1 Начин на доставка на Стоката	<p>Доставката се извършва по заявка, съгласно изискванията на Техническата спецификация (Приложение № 2), при спазване на приложимите Задължителни разпоредби.</p> <p>Всяка доставка се придружава от:</p> <ul style="list-style-type: none"> (а) Опаковъчен лист (б) Приемо-предавателен протокол (в) Сертификат за качество или Декларация за съответствие на използваните материали (г) Скица на размерите при максимална степен на износване
Чл. 5.2 Адрес за доставка на Стоката	Стоката се доставя до Площадката на Възложителя.
Чл. 5.4 Начин на уведомяване за датата и планирания час за извършване на Доставката	Известие за готовност за експедиране трябва да бъде изпратено до Възложителя, най-малко 1 (един) ден преди датата на експедиция на стоката, на електронен адрес: store@aes.com
Чл. 5.6 Срок за доставка	Срокът за изпълнение на всяка доставка е до 8 (осем) седмици, считано от датата на съответната заявка на Възложителя. Възложителят има право да отмени конкретна заявка в срок от 24 часа предварително.
чл. 9.13 Задължения на изпълнителя	<p>За извършване на дейностите по демонтаж и монтаж на облицовките в БТМ и в зависимост от организацията на ремонтните дейности Изпълнителят се задължава да осигури минимум:</p> <ul style="list-style-type: none"> - ЕДИН (или Двама при режим на работа на смени) човек с пета кв. група, който да поеме функциите на Отговорен Ръководител по Наряд; - ЕДИН (или Двама при режим на работа на смени) човек с четвърта кв. група съгласно ПБРНЕУЕТЦТМХС, който да поеме функциите на Изпълнител по Наряд; - За всички останали работници – членове на бригадата/ите минимум втора кв група съгласно ПБРНЕУЕТЦТМХС).

<p>Чл. 11.5 Гаранционен срок</p>	<p>.....производствени часа или години след монтаж.</p> <p>Гаранцията стартира след монтиране на изделията, но не по-късно от 3 месеца след доставка.</p> <p>Възложителят има право да предяви гаранционни претенции, а Изпълнителят се задължава да подмени безплатно дефектирани елементи, когато в периода на гаранционния срок дебелината или височината на гумената част, съответно по широчина на плочата или дължина на лифтера в сглобено състояние достигнат максимална степен на износване според размерите и критериите, посочени в Таблица 1 от Техническата спецификация (Приложение No.3 към договора).</p> <p>След предявена рекламация/претенция от Възложителя, Изпълнителят се задължава да я приеме в срок от 7 календарни дни. Изпълнителят има право да предяви основание за отхвърляне на гаранция ако е посетил, инспектирал и доказал основанието си за отхвърляне на гаранцията, за срока на отговор по рекламацията/претенцията на Възложителя.</p> <p>В случай на отказ или неприета рекламация/претенция от страна на Изпълнителя, Възложителят има право на прихващане на разходите по ремонта за отстраняване на дефекта в т. ч. и вътрешен труд, от доставките направени от Изпълнителя.</p> <p>По време на монтажа, ако се наруши целостта на някой от елементите, те ще бъдат възстановени безвъзмездно от Изпълнителя в рамките на 24 часа.</p>
<p>Чл. 13.2 Размер на гаранцията за изпълнение</p>	<p>3 % от общата цена.</p>
<p>Чл. 14 Неустойки и санкции</p>	<p>При забава в изпълнението на Договора с повече от 3 (три) Работни дни, Възложителят има право и на обезщетение по общия ред за действително претърпените и превишаващи размера на неустойката вреди.</p> <p>За действително претърпени вреди в размер по-голям от размера на уговорените неустойки, заинтересованата страна може да търси обезщетение в пълен размер по арбитражен ред.</p>
<p>Чл. 20.5 Застраховка</p>	<p>Неприложимо</p>

Образец към конкурсна документация за възлагане на обществени поръчки

Образец към конкурсна документация за възлагане на обществени поръчки

Приложение № 2

Техническа спецификация

Приложение № 3

Техническо предложение на Изпълнителя за изпълнение на поръчката

Приложение № 4

Цена оферта на Изпълнителя

Приложение №5

СПОРАЗУМЕНИЕ за правата и задълженията на страните и за координиране на мерките за осигуряване на здравословни и безопасни условия на труд

I. ПРЕДМЕТ НА СПОРАЗУМЕНИЕТО:

1. С настоящото споразумение се определят изискванията, правата и задълженията на страните за осигуряване на здравословни и безопасни условия на труд на своите работници, както и за опазване на живота и здравето на други лица, които се намират в района на извършваната от тях дейност на територията на ВЪЗЛОЖИТЕЛЯ.

II. ОБЩИ ИЗИСКВАНИЯ:

1. Длъжностните лица на ВЪЗЛОЖИТЕЛЯ и ИЗПЪЛНИТЕЛЯ, които организират и управляват трудовите процеси, отговарят за осигуряване на здравословни и безопасни условия на труд на работещите в ръководените от тях дейности. Те са длъжни незабавно да се информират взаимно за всички опасности и вредности.

2. На работната площадка не могат да се извършват други дейности извън договорените, или по изключение такива се извършват само с предварително писмено разрешение на ВЪЗЛОЖИТЕЛЯ и след специален инструктаж на лицата на ИЗПЪЛНИТЕЛЯ.

3. Движението на работещите по територията на обекта да се извършва по обозначените маршрути, като се внимава за неравности по терена, отворени шахти, движещи се МПС и други обозначени или необозначени опасности, застрашаващи живота и здравето.

4. Когато в едно помещение и/или на две нива се извършва дейност от работници на ВЪЗЛОЖИТЕЛЯ и ИЗПЪЛНИТЕЛЯ, лицата по чл. 1 от настоящия раздел вземат мерки за осигуряване на взаимната безопасност.

5. По време на работа се забранява достъпа на странични лица, незаети пряко с извършването на договорените дейности.

6. Съоръженията, стълбите и площадките, използвани при работа на височина, трябва да са стандартни и да отговарят на всички условия за безопасност.

7. При извършване на огневи работи работниците на ВЪЗЛОЖИТЕЛЯ и на ИЗПЪЛНИТЕЛЯ са длъжни да спазват противопожарните правила. Пушенето на територията на предприятието на ВЪЗЛОЖИТЕЛЯ може да се извършва само на обозначените за това места.

8. В случай на или при вероятност от възникване на сериозна и непосредствена опасност за здравето и живота, работещите на ВЪЗЛОЖИТЕЛЯ и ИЗПЪЛНИТЕЛЯ са длъжни незабавно да преустановят работата до отстраняване на опасността.

9. При извършване на всички видове работи и дейности по договора, съответните действащи нормативни документи и вътрешни правилници по здраве и безопасност при работа са еднакво задължителни за двете страни.

10. Загубите, причинени от влошаване качеството и удължаване сроковете на извършваните работи, поради отстраняване на отделни лица или спиране на групи/бригади/ за допуснати нарушения на изискванията на правилниците и инструкциите по безопасността на труда, противопожарните строително-технически норми и опазване на околната среда, са за сметка на ИЗПЪЛНИТЕЛЯ.

11. При системно нарушаване от страна на ИЗПЪЛНИТЕЛЯ на изискванията за безопасност и здраве, ВЪЗЛОЖИТЕЛЯ има право едностранно да прекрати действието на договора, без да дължи неустойка на другата страна.

III. ПРАВА И ЗАДЪЛЖЕНИЯ НА ВЪЗЛОЖИТЕЛЯ:

1. Преди започване на работа по договора ВЪЗЛОЖИТЕЛЯТ извършва начален инструктаж и инструктаж на работното място (ако се изисква) на персонала на ИЗПЪЛНИТЕЛЯ според

изискванията на *Наредба № РД-07-2 от 16 Декември 2009 г. за условията и реда за провеждането на периодично обучение и инструктаж на работниците и служителите по правилата за осигуряване на здравословни и безопасни условия на труд* и ги оформя в съответния дневник. Провеждането на всички останали видове инструктажи е задължение на ИЗПЪЛНИТЕЛЯ.

2. ВЪЗЛОЖИТЕЛЯТ изисква от ИЗПЪЛНИТЕЛЯ списък с имената, документите за правоспособност (ако се изискват за изпълнение на работата) и удостоверенията за придобита квалификационната група на всички лица, които ще работят на територията и в помещенията на ВЪЗЛОЖИТЕЛЯ.

3. ВЪЗЛОЖИТЕЛЯТ се задължава да осигури безопасен достъп на работещите и транспортните средства на ИЗПЪЛНИТЕЛЯ до работното им място, за времетраенето на договора.

4. ВЪЗЛОЖИТЕЛЯТ запознава длъжностните лица на ИЗПЪЛНИТЕЛЯ, които организират и управляват трудовите процеси с разположението на обслужваните съоръжения, специфичните характеристики на работните места и професионалните рискове.

5. ВЪЗЛОЖИТЕЛЯТ се задължава да осигури изпълнението на организационните и технически мероприятия преди допускането до работа на персонала на ИЗПЪЛНИТЕЛЯ и обозначи работните им места.

6. Отдел „Здравословни и безопасни условия на труд“ (по-нататък за краткост ЗБУТ) на ВЪЗЛОЖИТЕЛЯ е упълномощен да извършва контролна дейност по спазване на изискванията за безопасност и здраве при работа. Разпорежданията на неговите служители са задължителни и за персонала на ИЗПЪЛНИТЕЛЯ.

7. ВЪЗЛОЖИТЕЛЯТ има право да отстрани от работната площадка работещи на ИЗПЪЛНИТЕЛЯ, които не са запознати с правилата за здравословни и безопасни условия на труд, не ги спазват или не притежават необходимата правоспособност, както и при възникване на сериозна и непосредствена опасност за здравето и живота им.

8. ВЪЗЛОЖИТЕЛЯТ оказва съдействие на ИЗПЪЛНИТЕЛЯ при възникване по негова (на ИЗПЪЛНИТЕЛЯ) вина за аварии, пожари и/или инциденти, в това число със специализирана техника и наличен персонал.

9. ВЪЗЛОЖИТЕЛЯТ е длъжен да информира своевременно ИЗПЪЛНИТЕЛЯ за вътрешни разпореждания и решения от оперативни съвещания, които са свързани с неговата безопасна работа.

IV. ПРАВА И ЗАДЪЛЖЕНИЯ НА ИЗПЪЛНИТЕЛЯ:

1. ИЗПЪЛНИТЕЛЯТ е длъжен да осигури квалифициран персонал за безопасно изпълнение на договорените дейности.

2. ИЗПЪЛНИТЕЛЯТ осигурява присъствието на лицата, които ще изпълняват дейностите по договора на началния инструктаж, провеждан преди започване на работа, и на инструктажа на работното място както и на другите инструктажи, провеждани от ВЪЗЛОЖИТЕЛЯ.

3. При провеждане на началния инструктаж от ВЪЗЛОЖИТЕЛЯ, ИЗПЪЛНИТЕЛЯ представя поименен списък с квалификационната група на всяко лице, включително и на отговорните ръководители и изпълнители на работата, както и на отговорните за безопасността лица, които ще работят на територията на ВЪЗЛОЖИТЕЛЯ.

4. При извършване на дейности, за които се изисква допълнителна квалификация съгласно приложимите нормативни документи, ИЗПЪЛНИТЕЛЯТ е длъжен да представи на ВЪЗЛОЖИТЕЛЯ и документи за съответната правоспособност на своя персонал.

5. Персоналът на ИЗПЪЛНИТЕЛЯ е длъжен да носи по време на работа удостоверенията за придобита квалификационна група по безопасност, както и всички документи, удостоверяващи придобита правоспособност.

6. ИЗПЪЛНИТЕЛЯТ носи пълна отговорност за осигуряване и използване на лични предпазни средства от своя персонал.

7. ИЗПЪЛНИТЕЛЯТ носи отговорност за правилното използване на средствата за индивидуална и колективна защита от неговите работници.

8. ИЗПЪЛНИТЕЛЯТ е длъжен да осигури спазването от неговия персонал на дадените от страна на ВЪЗЛОЖИТЕЛЯ инструкции и правила за здравословни и безопасни условия на труд, както и действащите вътрешни актове в тази област.

9. Персоналът на ИЗПЪЛНИТЕЛЯ няма право да започне работа на територията на ВЪЗЛОЖИТЕЛЯ, без допускане от страна на упълномощените лица на ВЪЗЛОЖИТЕЛЯ.

10. ИЗПЪЛНИТЕЛЯТ е длъжен да не допуска премахване на табели и ограждения, да не извършва дейности извън обозначеното работно място, да не затрупва проходи, коридори и площадки с демонтирани възли, резервни части, отпадни материали и други подобни.

11. При извършване на договорените дейности, ИЗПЪЛНИТЕЛЯТ се задължава да не затруднява оперативния персонал при извършване на обходи и обслужване на работещите съоръжения и съоръженията в резерв.

12. ИЗПЪЛНИТЕЛЯТ е длъжен да обезпечи изолзването на подходящи изправни инструменти и безопасно работно оборудване от своите работници, в това число и правилното и безопасно използване на транспортните средства, като не допуска използване на автомобили с неизправности;

13. ИЗПЪЛНИТЕЛЯТ е длъжен да осигури явяването на работа на своя персонал в отпочинало състояние, както и да не допуска употреба на алкохол или други упойващи вещества през работно време, както и работа под тяхно влияние.

14. ИЗПЪЛНИТЕЛЯТ е длъжен да не допуска лица за извършване на работа, с която последните не са запознати или не притежават изискващата се квалификация и правоспособност.

15. ИЗПЪЛНИТЕЛЯТ е длъжен незабавно да информира съответните длъжностни лица на ВЪЗЛОЖИТЕЛЯ за всяка възникнала ситуация при работа, която може да представлява сериозна и непосредствена опасност за работещите.

16. ИЗПЪЛНИТЕЛЯТ има право да откаже извършването на определена работа, ако са налице обосновани съмнения относно осигурените от ВЪЗЛОЖИТЕЛЯ условия за безопасност и опазване на живота и здравето на работниците. Той незабавно уведомява отдел ЗБУТ на ВЪЗЛОЖИТЕЛЯ за възникналата ситуация.

17. В случаите на възникнали инциденти и трудови злополуки с лица от персонала на ИЗПЪЛНИТЕЛЯ, ръководителят на групата уведомява веднага, както своето ръководство, така и отдел ЗБУТ на ВЪЗЛОЖИТЕЛЯ, след което предприема мерки и оказва съдействие за изясняване на обстоятелствата и причините за злополуката.

18. ИЗПЪЛНИТЕЛЯТ се задължава да поддържа работните си места в подредено, чисто и безопасно състояние. При завършване на всяка част от работата, ИЗПЪЛНИТЕЛЯТ незабавно отстранява от работната площадка всички свои съоръжения, строително оборудване, временни конструкции и отпадни материали, които няма да бъдат използвани на или близо до същото място по време на по-късните етапи от работата.

19. ИЗПЪЛНИТЕЛЯТ има право по своя преценка и в съответствие с нормативните документи да изисква и други мерки за осигуряване на безопасност при работа.

V. ДРУГИ УСЛОВИЯ:

1. Длъжностните лица, упълномощени от ВЪЗЛОЖИТЕЛЯ, при констатиране на нарушения на правилата по безопасността на труда от страна на персонала на ИЗПЪЛНИТЕЛЯ имат право:

1.1. Да дават разпореждания или предписания за отстраняване на нарушенията.

1.2. Да отстраняват отделни членове или група /бригада/, като спират работата, ако извършените нарушения налагат това.

1.3. Да дават на ИЗПЪЛНИТЕЛЯ писмени предложения за налагане на санкции на лица, извършили нарушения на територията на ВЪЗЛОЖИТЕЛЯ.

Настоящото допълнително споразумение, изготвено в изпълнение изискванията на чл.14, чл.16, чл.18, чл.19 от Закона за здравословни и безопасни условия на труд, е неразделна част от **ДОГОВОР №**и важи до изтичане на срока на действие на договора.

Образец към конкурсна документация за възлагане на обществени поръчки

Одобрено за и от името на Изпълнителя от:

[Подпис]

Име:

Длъжност: _____

Дата: _____

Приложение № 6

Ред за изпращане и приемане на фактури

1. Документи на хартиен носител се изпращат по пощенски път до:

„Ей И Ес Юръп Сървисис“ ЕООД

Отдел „Обработка на входящи фактури“

1407 София, р-н Средец, България

Бул. „Черни връх“ № 32А, Офис сграда „Ариес“, ет. 1

Важно: Съгласно българските данъчни изисквания ще бъдат обработвани само оригинални фактури. Сканирани копия изпратени на адрес emea.apinvoices@aes.com ще бъдат обработвани, само ако са подпечатани и подписани от доставчика с “Вярно с оригинала”.

2. Електронни фактури се изпращат на общ електронен адрес:

emea.apinvoices@aes.com

Издаването и изпращане на електронни фактури на този общ електронен адрес ще допринесе много за по-бързата и ефективна обработка на Вашите документи и плащане.

Моля в този случай да обърнете внимание на следните особености, които също са предпоставка за ефективната обработка на документите:

- (а) Фактурите следва да бъдат в Adobe PDF формат;
- (б) Ако изпращате няколко фактури, в един е-мейл може да бъде прикачена само една фактура, така че следва да изпратите толкова отделни е-мейла, колкото са на брой фактурите;
- (в) Всяка отделна фактура може да се състои от повече от една страница;
- (г) Протоколите да се добавят като допълнителни страници към фактурата;
- (д) В заглавието (Subject) на е-мейла, към който е приложена фактура включете ключовата дума „Фактура“ на български или „Invoice“ на английски език, за автоматична и по-бърза обработка от системата;
- (е) Ако сте издали и изпратили електронна фактура, не е необходимо да изпращате повторно хартиено копие.

3. Ръчно изписани фактури

Ако все още издавате ръчно изписани фактури, бихме искали да Ви обърнем внимание, че те не могат да бъдат разчетени от електронната система за сканиране и автоматично разпознаване и поради налагащата се ръчна им обработка са възможни забавяния в тяхното осчетоводяване и плащане.

Възложителят настойчиво Ви препоръчва да не издавате ръчно изписани фактури, с цел Вашето по-ефективно обслужване!