

ОДОБРЯВАМ /

ТОДОР БЕЛЕЖКОВ
УПРАВИТЕЛ „ЕЙ И ЕС –
ЗС МАРИЦА ИЗТОК I“
ЕООД

ДОКУМЕНТАЦИЯ

за участие в процедура публично състезание с предмет:

“Изработка и доставка на елементи за гумена облицовка

за барабанно топкови мелници”

Гр. Гълъбово 2017г.



СЪДЪРЖАНИЕ

за участие в процедура публично състезание с предмет:

“Изработка и доставка на елементи за гумена облицовка за барабанно топкови мелници”

Част	Наименование
1.	Техническа спецификация № ME1-FGD-TRM-250
2.	Указания за подготовка на документите
3.	Образци на документи
3.1.	Информационен лист
3.2.	Единен европейски документ-ЕЕДОП
3.3.	Образец на техническо предложение
3.4.	Образец на декларация по чл.39, ал.3, т.3 б. в) и г) от ППЗОП
3.5.	Образец на ценово предложение
3.6.	Проект на договор





АГЕНЦИЯ ПО ОБЩЕСТВЕНИ ПОРЪЧКИ
1000 София, ул. Лере 4
e-mail: pk@aop.bg, aop@aop.bg
интернет адрес: <http://www.aop.bg>

РЕШЕНИЕ ЗА ОТКРИВАНЕ НА ПРОЦЕДУРА

- Проект на решение
 Решение за публикуване
 осъществен предварителен контрол

ID: 288040

ИН на регистрационната форма от ССИ
20170501-05242-0055(YYYYMMDD-nnnnn-xxxx)

Номер и дата на становището 1-ви етап: _____ дд/мм/гггг

Решение номер: 80 От дата: 15/05/2017 дд/мм/гггг

ДЕЛОВОДНА ИНФОРМАЦИЯ

Деловодна информация
Партида на възложителя: 05242
Поделение: _____
Изходящ номер: 80 от дата 15/05/2017
Коментар на възложителя:
ME1-2017-C-D-049

РАЗДЕЛ I: ВЪЗЛОЖИТЕЛ

- Публичен
 Секторен

I.1) Наименование и адрес			
Официално наименование: Ей И Ес - ЗС Марица Изток I ЕООД		Национален регистрационен номер: 123533834	
Пощенски адрес: 6280, община Гълъбово, Област Стара Загора			
Град: Гълъбово	код NUTS: BG344	Пощенски код: 6280	Държава: BG
Лице за контакт: Доника Панайотова - специалист доставки		Телефон: 0359 42901418	
Електронна поща: supply.ppl@aes.com		Факс: 0359 41865099	
Интернет адрес/и Основен адрес (URL): http://www.aes.bg Адрес на профила на купувача (URL): https://platform.negometrix.com/PublicBuyerProfile/PublicCompanyGeneralDocuments.aspx62814CompanyId=10572			
I.2) Вид на възложителя (попълва се от публичен възложител)			
<input type="checkbox"/> Министерство или друг държавен орган, включително техни регионални или местни подразделения		<input type="checkbox"/> Публичноправна организация	
<input type="checkbox"/> Национална агенция/служба		<input type="checkbox"/> Европейска институция/агенция или международна организация	
<input type="checkbox"/> Регионален или местен орган		<input type="checkbox"/> Друг тип: _____	
<input type="checkbox"/> Регионална или местна агенция/служба			
I.3) Основна дейност (попълва се от публичен възложител)			
<input type="checkbox"/> Обществени услуги		<input type="checkbox"/> Настаняване/жилищно строителство и места за отдых и култура	
<input type="checkbox"/> Отбрана		<input type="checkbox"/> Социална закрила	
<input type="checkbox"/> Обществен ред и сигурност		<input type="checkbox"/> Отдых, култура и вероизповедание	
<input type="checkbox"/> Околна среда		<input type="checkbox"/> Образование	
<input type="checkbox"/> Икономически и финансови дейности		<input type="checkbox"/> Друга дейност: _____	
<input type="checkbox"/> Здравеопазване			

I.4) Основна дейност

(попълва се от секторен възложител)

- | | |
|--|--|
| <input type="checkbox"/> Газ и топлинна енергия | <input type="checkbox"/> Пощенски услуги |
| <input checked="" type="checkbox"/> Електроенергия | <input type="checkbox"/> Експлоатация на географска област |
| <input type="checkbox"/> Водоснабдяване | <input type="checkbox"/> Друга дейност: _____ |
| <input type="checkbox"/> Транспортни услуги | |

РАЗДЕЛ II: ОТКРИВАНЕ

- Откривам процедура
- за възлагане на обществена поръчка
- за сключване на рамково споразумение
- за създаване на динамична система за покупки
- конкурс за проект

 Създавам квалификационна система

Поръчката е в областите отбрана и сигурност

Да Не **II.1) Вид на процедурата**

(попълва се от публичен възложител)

- Открита процедура
- Ограничена процедура
- Състезателна процедура с договаряне
- Състезателен диалог
- Партньорство за иновации
- Договаряне без предварително обявяване
- Конкурс за проект
- Публично състезание
- Пряко договаряне

(попълва се от секторен възложител)

- Открита процедура
- Ограничена процедура
- Договаряне с предварителна покана за участие
- Състезателен диалог
- Партньорство за иновации
- Договаряне без предварителна покана за участие
- Конкурс за проект
- Публично състезание
- Пряко договаряне

(за възлагане на обществена поръчка в областите отбрана и сигурност)

- Ограничена процедура
- Договаряне с публикуване на обявление за поръчка
- Състезателен диалог
- Договаряне без публикуване на обявление за поръчка

РАЗДЕЛ III: ПРАВНО ОСНОВАНИЕ

(попълва се от публичен възложител)

- Чл. 73, ал. 1 от ЗОП
- Чл. 73, ал. 2, т. 1, б. [...] от ЗОП
- Чл. 73, ал. 2, т. 2 от ЗОП
- Чл. 18, ал. 1, т. 7 във вр. с ал. 6 от ЗОП
- Чл. 79, ал. 1, т. [...] от ЗОП
- Чл. 18, ал. 1, т. 11 във вр. с ал. 8 от ЗОП
- Чл. 18, ал. 1, т. 12 от ЗОП
- Чл. 182, ал. 1 във вр. с чл. 79, ал. 1, т. [...] от ЗОП
- Чл. 182, ал. 1, т. [...] от ЗОП

(попълва се от секторен възложител)

- Чл. 132 от ЗОП
- Чл. 18, ал. 1, т. 7 във вр. с ал. 6 от ЗОП
- Чл. 138, ал. 1, т. [...] от ЗОП
- Чл. 138, ал. 1 във вр. с чл. 79, ал. 1, т. [...] от ЗОП
- Чл. 18, ал. 1, т. 11 във вр. с ал. 8 от ЗОП
- Чл. 18, ал. 1, т. 12 от ЗОП
- Чл. 182, ал. 1, т. [...] от ЗОП

<input type="checkbox"/> Чл. 182, ал. 1 във вр. с чл. 79, ал. 1, т. [...] от ЗОП <input type="checkbox"/> Чл. 141, ал. 1 от ЗОП <input type="checkbox"/> Чл. 142, ал. 4 във вр. с чл. 142, ал. 1 и чл. 141, ал. 1 от ЗОП
(попълва се при възлагане на обществени поръчки в областите отбрана и сигурност) <input type="checkbox"/> Чл. 160 от ЗОП <input type="checkbox"/> Чл. 163, ал. 1 от ЗОП <input type="checkbox"/> Чл. 164, ал. 1, т. [...] от ЗОП

РАЗДЕЛ IV: ПОРЪЧКА

IV.1) Наименование Изработка и доставка на елементи за гумена облицовка за барабанно топкови мелници
IV.2) Обект на поръчката <input type="checkbox"/> Строителство <input checked="" type="checkbox"/> Доставки <input type="checkbox"/> Услуги
IV.3) Описание на предмета на поръчката (естество и количество на строителни работи, доставки или услуги или указване на потребности и изисквания) Когато основният предмет съдържа допълнителни предмети, те трябва да бъдат описани тук. Предметът на настоящата техническа спецификация включва изработка и доставка на елементи от вътрешно защитно гумено покритие за барабанно топкови мелници (БТМ) намиращи се на територията на ТЕЦ Ей И Ес-3С Марица Изток I. На територията на ТЕЦ Ей И Ес-3С Марица Изток I са монтирани две БТМ, производство на ThyssenKrupp Fördertechnik GmbH. Доставката на гумени защитни елементи за БТМ включва описаните в количествената сметка гумени елементи и всички необходими за техния монтаж скрепителни елементи. Скрепителните елементи, независимо от дължината трябва да са оборудвани, както следва: Болт М24, клас на якост 8.8 Шайба чашковидна с гумено уплътнение Шайба уплътнителна Гайка М24 Клампфа за монтаж на болта към гумения елемент (лифтера) Размерите и позициите по чертеж на описаните в Количествената сметка елементи от гумената облицовка на БТМ са представени в Приложение 2 на ТС - ME1-FGD-DRW-12-НТК-МЕ-1536. Посочените количества са прогнозни за срок от една година и Възложителя не се задължава да заяви целия обем. Реалните количества ще се формират според нуждите на Възложителя.
IV.4) Обществената поръчка съдържа изисквания, свързани с опазване на околната среда Да <input type="checkbox"/> Не <input checked="" type="checkbox"/>
Критериите, свързани с опазване на околната среда присъстват в: (моля, посочете брой) техническата спецификация _____ (брой) критериите за подбор _____ (брой) показателите за оценка на офертите _____ (брой) изискванията при изпълнение на договора (клаузи в проекта на общи договорни условия) _____ (брой)
IV.5) Информация относно средства от Европейския съюз Обществената поръчка е във връзка с проект и/или програма, финансиран/а със средства от европейските фондове и програми Да <input type="checkbox"/> Не <input checked="" type="checkbox"/> Идентификация на проекта: _____ _____ _____
IV.6) Разделяне на обособени позиции Настоящата поръчка е разделена на обособени позиции Да <input type="checkbox"/> Не <input checked="" type="checkbox"/> Мотиви за невъзможността за разделяне на поръчката на обособени позиции (когато е приложимо):

Неприложимо	
IV.7) Прогнозна стойност на поръчката	
Стойност, без да се включва ДДС:	151000 Валута: BGN
IV.8) Предметът на поръчката се възлага с няколко отделни процедури:	Да <input type="checkbox"/> Не <input checked="" type="checkbox"/>
Обща стойност на поръчката, част от която се възлага с настоящата процедура:	
Стойност, без да се включва ДДС:	Валута: BGN
Списък на останалите процедури с кратко описание на техния предмет:	

РАЗДЕЛ V: МОТИВИ

V.1) Мотиви за избора на процедура (когато е приложимо) (Кратко описание на фактическите обстоятелства, които обуславят избора на съответната процедура) Прогнозната стойност е по чл.20, ал.2, т.2 от ЗОП
V.2) Лица, до които се изпраща поканата за участие в процедура на договаряне без предварително обявление, договаряне без предварителна покана за участие, договаряне без публикуване на обявление за поръчка, пряко договаряне (когато е приложимо)
V.3) Настоящата процедура е свързана с предходна процедура за възлагане на обществена поръчка или конкурс за проект, която е (когато е приложимо): открита с решение № _____ от дата _____ дд/мм/гггг публикувана в Регистъра на обществените поръчки под уникален № _____ - _____ (nnnnn-yyuu-xxxx)
V.4) Допълнителната доставка/повторната услуга или строителство е (когато е приложимо) Стойност, без да се включва ДДС: Валута: BGN

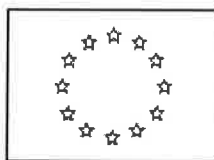
РАЗДЕЛ VI: ОДОБРЯВАМ

<input checked="" type="checkbox"/> обявлението за оповестяване откриването на процедура
<input type="checkbox"/> поканата за участие
<input checked="" type="checkbox"/> документацията

РАЗДЕЛ VII: ДОПЪЛНИТЕЛНА ИНФОРМАЦИЯ

VII.1) Допълнителна информация (когато е приложимо) 		
VII.2) Орган, който отговаря за процедурите по обжалване		
Официално наименование Комисия за защита на конкуренцията		
Национален идентификационен № (ЕИК) 119663957		
Пощенски адрес бул. Витоша № 18		
Град София	Пощенски код 1000	Държава Република България
Телефон 02 9884070		

Адрес за електронна поща cpcadmin@cpc.bg	Факс 02 9807315
Интернет адрес (URL): http://www.cpc.bg	
VII.3) Подаване на жалби Точна информация относно краен срок/крайни срокове за подаване на жалби: Съгласно чл.197, ал.1, т.4 от ЗОП.	
VII.4) Дата на изпращане на настоящото решение	
15/05/2017 дд/мм/гггг	
РАЗДЕЛ VIII: ВЪЗЛОЖИТЕЛ	
VIII.1) Трите имена: (Подпис) Тодор Благов Бележков	
VIII.2) Длъжност: Управител	



Притурка към Официален вестник на Европейския съюз

Информация и онлайн формуляри: <http://simap.ted.europa.eu>

ОБЯВЛЕНИЕ ЗА ПОРЪЧКА – КОМУНАЛНИ УСЛУГИ

Директива 2014/25/ЕС / ЗОП

- Проект на обявление
 Обявление за публикуване

РАЗДЕЛ I: ВЪЗЛОЖИТЕЛ

ID: 287041

I.1) Наименование и адреси ¹ (моля, посочете всички възложители, които отговарят за процедурата)			
Официално наименование: Ей И Ес - ЗС Марица Изток I ЕООД		Национален регистрационен номер: ² 123533834	
Пощенски адрес: 6280, община Гълъбово, Област Стара Загора			
Град: Гълъбово	код NUTS: BG344	Пощенски код: 6280	Държава: BG
Лице за контакт: Доника Панайотова - специалист доставки		Телефон: +359 42910418	
Електронна поща: supply.ppl@aes.com		Факс: +359 41865099	
Интернет адрес/и Основен адрес (URL): http://www.aes.bg Адрес на профила на купувача (URL): https://platform.negometrix.com/PublicBuyerProfile/PublicCompanyGeneralDocuments.aspx62814CompanyId=10572			
I.2) Съвместно възлагане			
<input type="checkbox"/> Поръчката обхваща съвместно възлагане В случай на съвместно възлагане, обхващащо различни държави – приложимото национално законодателство в сферата на обществените поръчки:			
<input type="checkbox"/> Поръчката се възлага от централен орган за покупки			
I.3) Комуникация			
<input checked="" type="checkbox"/> Документацията за обществената поръчка е достъпна за неограничен и пълен пряк безплатен достъп на: (URL) https://platform.negometrix.com/PublicBuyerProfile/PublicCompanyGeneralDocuments.aspx62814CompanyId=10572			
<input type="checkbox"/> Достъпът до документацията за обществената поръчка е ограничен. Допълнителна информация може да се получи на: (URL)			
Допълнителна информация може да бъде получена от			
<input checked="" type="checkbox"/> Горепосоченото/ите място/места за контакт			
<input type="checkbox"/> друг адрес: (моля, посочете друг адрес)			
Офертите или заявленията за участие трябва да бъдат изпратени			
<input checked="" type="checkbox"/> електронно посредством: (URL) https://platform.negometrix.com/PublicBuyerProfile/PublicCompanyGeneralDocuments.aspx62814CompanyId=10572			
<input type="checkbox"/> горепосоченото/ите място/места за контакт			
<input type="checkbox"/> до следния адрес: (моля, посочете друг адрес)			
<input type="checkbox"/> Електронната комуникация изисква използването на средства и устройства, които по принцип не са достъпни. Възможен е неограничен и пълен пряк безплатен достъп на: (URL)			
I.6) Основна дейност			
<input type="checkbox"/> Производство, пренос и разпределение на газ и топлинна енергия		<input type="checkbox"/> Железопътни услуги	
<input checked="" type="checkbox"/> Електрическа енергия		<input type="checkbox"/> Градски железопътни, трамвайни, тролейбусни или автобусни услуги	
<input type="checkbox"/> Добив на газ или нефт		<input type="checkbox"/> Пристанищни дейности	
<input type="checkbox"/> Проучване и добив на въглища или други твърди горива		<input type="checkbox"/> Летищни дейности	
<input type="checkbox"/> Вода		<input type="checkbox"/> Друга дейност: _____	

Пощенски услуги
РАЗДЕЛ II: ПРЕДМЕТ**II.1) Обхват на обществената поръчка****II.1.1) Наименование:**

Изработка и доставка на елементи за гумена облицовка за барабанно топкови мелници

Референтен номер: ² mE1-2017-C-D-049

II.1.2) Основен CPV код: 24311100

Допълнителен CPV код: ^{1 2}

II.1.3) Вид на поръчка

Строителство Доставки Услуги

II.1.4) Кратко описание:

Предметът на настоящата техническа спецификация включва изработка и доставка на елементи от вътрешно защитно гумено покритие за барабанно топкови мелници (BTM) намиращи се на територията на ТЕЦ Ей И Ес-3С Марица Изток I. На територията на ТЕЦ Ей И Ес-3С Марица Изток I са монтирани две BTM, производство на ThyssenKrupp Fördertechnik GmbH.

II.1.5) Прогнозна обща стойност:²

Стойност, без да се включва ДДС: 151000 Валута: BGN
(за рамкови споразумения или динамични системи за покупки – прогнозна обща максимална стойност за цялата продължителност на рамковото споразумение или на динамичната система за покупки)

II.1.6) Разделяне на обособени позиции

Настоящата поръчка е разделена на обособени позиции

Да

Не

Оферти могат да бъдат подавани за

всички обособени позиции

максимален брой обособени позиции:

само една обособена позиция

Максимален брой обособени позиции, които могат да бъдат възложени на един оферент:

Възлагащият орган си запазва правото да възлага поръчки, комбиниращи следните обособени позиции или групи от обособени позиции:

РАЗДЕЛ II.2) Описание / обособена позиция**II.2) Описание ¹****II.2.1) Наименование: ²**

Обособена позиция №:

²

II.2.2) Допълнителни CPV кодове ²

Основен CPV код: ¹ 24311100

Допълнителен CPV код: ^{1 2}

II.2.3) Място на изпълнение

Основно място на изпълнение:

ТЕЦ Ей И Ес-3С Марица Изток I ЕООД се намира до град Гълъбово, на приблизително 50 км югоизточно от град Стара Загора.

код NUTS:¹ BG344

II.2.4) Описание на обществената поръчка:

(естество и количество на строителни работи, доставки или услуги или указване на потребности и изисквания; само за доставки – указване дали офертите се изискват за покупка, наемане, отдаване под наем, плащане на вноски или всяка комбинация от тях)

Доставката на гумени защитни елементи за BTM включва описаните в количествената сметка гумени елементи и всички необходими за техния монтаж скрепителни елементи. Скрепителните елементи, независимо от дължината трябва да са оборудвани, както следва:

Болт M24, клас на якост 8.8

Шайба чашковидна с гумено уплътнение

Шайба уплътнителна

Гайка M24

Клампа за монтаж на болта към гумения елемент (лифтера)
 Размерите и позициите по чертеж на описаните в Количествената сметка елементи от гумената облицовка на ВТМ са представени в Приложение 2 на ТС – ME1-FGD-DRW-12-НТК-МЕ-1536.
 Посочените количества са прогнозни за срок от една година и Възложителя не се задължава да заяви целия обем. Реалните количества ще се формират според нуждите на Възложителя.

II.2.5) Критерии за възлагане

- Критериите по-долу
- Критерий за качество – Име: / Тежест: 1 2 2⁰
- Критерий, свързан с разходи – Име: / Тежест: 1 2⁰
- Цена - Тежест: 21
- Цената не е единственият критерий за възлагане и всички критерии са посочени само в документацията на обществената поръчка

II.2.6) Прогнозна стойност

Стойност, без да се включва ДДС: 151000 Валута: BGN
 (за рамкови споразумения или динамични системи за покупки – прогнозна обща максимална стойност за цялата продължителност на тази обособена позиция)

II.2.7) Продължителност на поръчката, рамковото споразумение или динамична система за покупки

Продължителност в месеци: 12 или Продължителност в дни: _____

или

Начална дата: _____ дд/мм/гггг

Крайна дата: _____ дд/мм/гггг

Тази поръчка подлежи на подновяване

Да Не

Описание на подновяванията:

II.2.9) Информация относно ограничение за броя на кандидатите, които ще бъдат поканени

(с изключение на открити процедури)

Очакван брой кандидати: _____

или Предвиден минимален брой: _____ / Максимален брой: 2 _____

Обективни критерии за избор на ограничен брой кандидати:

II.2.10) Информация относно вариантите

Ще бъдат приемани варианти

Да Не

II.2.11) Информация относно опциите

Опции

Описание на опциите:

Да Не

II.2.12) Информация относно електронни каталози

- Офертите трябва да бъдат представени под формата на електронни каталози или да включват електронен каталог

II.2.13) Информация относно средства от Европейския съюз

Обществената поръчка е във връзка с проект и/или програма, финансиран/а със средства от Европейския съюз

Да Не

Идентификация на проекта:

II.2.14) Допълнителна информация:

По т. II.2.7.) Максималния срок за доставка е до 8 седмици след

заявка или съгласно договорения с Изпълнителя период за изработка и доставка. Количествата посочени в количествената сметка (Приложение 1 на техническата спецификация) са прогнозни за срок от една година и зависят от работата и товара на централата. Срокът на договора е за срок от една година или до изчерпване на общата стойност.

РАЗДЕЛ III: ПРАВНА, ИКОНОМИЧЕСКА, ФИНАНСОВА И ТЕХНИЧЕСКА ИНФОРМАЦИЯ

III.1) Условия за участие

III.1.1) Годност за упражняване на професионалната дейност, включително изисквания във връзка с вписването в професионални или търговски регистри
Списък и кратко описание на условията:

III.1.2) Икономическо и финансово състояние

Критерии за подбор, както е указано в документацията за обществената поръчка
Списък и кратко описание на критериите за подбор:

Не се изискват

Изисквано минимално/ни ниво/а: ²

III.1.3) Технически и професионални възможности

Критерии за подбор, както е указано в документацията за обществената поръчка
Списък и кратко описание на критериите за подбор:

1. Участникът да е изпълнил дейности с предмет и обем, идентични или сходни с тези на поръчката за последните 3 години от датата на подаване на офертата;

Съответствието с критериите за подбор се декларира в ЕЕДОП, а участникът, определен за изпълнител, при сключване на договор представя доказателства за съответствие, както следва:

По т. 1 Списък на доставките, които са идентични или сходни с предмета на поръчката, изпълнени през последните три години, с посочване на стойностите, датите и получателите, заедно с доказателство за извършена доставка за всяка една от позициите в списъка.

Възложителят може да изиска по всяко време представяне на цитираните доказателства за информацията посочена в ЕЕДОП, когато това е необходимо за законосъобразното провеждане на процедурата.

Изисквано минимално/ни ниво/а: ²

По т. 1 Да има изпълнени минимум 3 (три) доставки, като произведени и/или доставени елементи на идентични или сходни с предмета на настоящата поръчка детайли през последните три години.

Под сходни да се разбира: производство и доставка на гумените защитни елементи за барабанно топкови мелници.

III.1.4) Обективни правила и критерии за участие

Списък и кратко описание на правила и критерии:

Участниците следва да отговарят на поставените от Възложителя изисквания в документацията за обществената поръчка относно личното състояние, критериите за подбор, техническото и ценово предложение. За участниците не следва да са налице обстоятелствата по чл.54 и чл.55, ал.1, т.1 от ЗОП.

1. Участникът трябва да е производител или да бъде оторизиран представител/дилър на производителя на предлаганите от него стоки.

2. Производителят да прилага система за управление на качеството съгласно ISO 9001.

Доказване:

По т. 1 Участникът представя надлежно доказателство (пълномощно, договор, писмо и др.).

По т. 2 Участникът представя Сертификат, удостоверяващ съответствието

на производителя със система за управление на качеството по ISO 9001.
<p>III.1.5) Информация относно запазени поръчки ²</p> <p><input type="checkbox"/> Поръчката е запазена за защитени предприятия и икономически оператори, насочени към социална и професионална интеграция на лица с увреждания или лица в неравностойно положение</p> <p><input type="checkbox"/> Изпълнението на поръчката е ограничено в рамките на програми за създаване на защитени работни места</p>
<p>III.1.6) Изискуеми депозити и гаранции ²</p> <p>Гаранцията за изпълнение на договора е в размер на 3 % от стойността му.</p> <p>Гаранцията се представя като паричен депозит по следните банкови реквизити: IBAN: BG04BNPA94401020028010 BIC: BNPA BG SX, "BNP PARIBAS", под формата на банкова гаранция или застраховка, която обезпечава изпълнението чрез покритие на отговорността на изпълнителя.</p>
<p>III.1.7) Основни финансови условия и начини на плащане и/или позоваване на разпоредбите, които ги уреждат</p> <p>Възложителят заплаща цената за всяка доставка в 30 (тридесет) дневен срок, след представяне на фактура в оригинал и приемо-предавателен протокол, подписан без забележки от представител на Възложителя, както и при задоволяване на условията, описани в чл. 3.3 на Договора.</p>
<p>III.1.8) Правна форма, която трябва да придобие групата от икономически оператори, на която се възлага поръчката ²</p> <p>Когато участникът, определен за изпълнител е неперсонифицирано обединение на физически и/или юридически лица, възложителят няма изискване за създаване на юридическо лице, но договорът за обществена поръчка се сключва след като изпълнителят представи пред възложителя заверено копие от удостоверение за данъчна регистрация и регистрация по БУЛСТАТ или еквивалентни документи съгласно законодателството на държавата, в която обединението е установено.</p>
<p>III.2) Условия във връзка с поръчката ²</p>
<p>III.2.1) Информация относно определена професия (само за поръчки за услуги)</p> <p><input type="checkbox"/> Изпълнението на поръчката е ограничено до определена професия</p> <p>Позоваване на приложимата законова, подзаконова или административна разпоредба:</p>
<p>III.2.2) Условия за изпълнение на поръчката:</p> <p>_____</p> <p>_____</p> <p>_____</p>
<p>III.2.3) Информация относно персонала, който отговаря за изпълнението на поръчката</p> <p><input type="checkbox"/> Задължение за посочване на имената и професионалните квалификации на персонала, който отговаря за изпълнението на поръчката</p>

РАЗДЕЛ IV: ПРОЦЕДУРА

IV.1) Описание

<p>IV.1.1) Вид процедура</p> <p><input type="checkbox"/> Открита процедура</p> <p><input type="checkbox"/> Ограничена процедура</p> <p><input type="checkbox"/> Процедура на договаряне с предварителна покана за участие в състезателна процедура</p> <p><input type="checkbox"/> Състезателен диалог</p> <p><input type="checkbox"/> Партньорство за иновации</p> <p><input checked="" type="checkbox"/> Публично състезание</p>
<p>IV.1.3) Информация относно рамково споразумение или динамична система за покупки</p> <p><input type="checkbox"/> Тази обществена поръчка обхваща сключването на рамково споразумение</p> <p><input type="checkbox"/> Рамково споразумение с един оператор</p> <p><input type="checkbox"/> Рамково споразумение с няколко оператора</p> <p>Предвиден максимален брой участници в рамковото споразумение: ²</p> <p><input type="checkbox"/> Тази обществена поръчка обхваща създаването на динамична система за покупки</p> <p><input type="checkbox"/> Динамичната система за покупки може да бъде използвана от допълнителни купувачи</p>

В случай на рамкови споразумения – обосноваване на срока, чиято продължителност надвишава четири години:

IV.1.4) Информация относно намаляване на броя на решенията или офертите по време на договарянето или на диалога
 Прилагане на поетапна процедура за постепенно намаляване на броя на обсъжданите решения или на договаряните оферти

IV.1.6) Информация относно електронния търг
 Ще се използва електронен търг
 Допълнителна информация относно електронния търг:

IV.1.8) Информация относно Споразумението за държавни поръчки (GPA)
 Обществената поръчка попада в обхвата на Споразумението за държавни поръчки (GPA) Да Не

IV.2) Административна информация

IV.2.1) Предишна публикация относно тази процедура ²
 Номер на обявлението в ОВ на ЕС: □□□□/S □□□-□□□□□□
 Номер на обявлението в РОП: □□□□□□□□
 (Едно от следните: Периодични индикативни обявления – комунални услуги; Обявление на профила на купувача)

IV.2.2) Срок за получаване на оферти или на заявления за участие
 Дата: 06.06.2017 дд/мм/гггг Местно време: 23:59

IV.2.3) Прогнозна дата на изпращане на покани за търг или за участие на избраните кандидати ⁴
 _____ дд/мм/гггг

IV.2.4) Езици, на които могат да бъдат подадени офертите или заявленията за участие ¹

<input type="checkbox"/> Английски	<input type="checkbox"/> Ирландски	<input type="checkbox"/> Малтийски	<input type="checkbox"/> Румънски	<input type="checkbox"/> Френски
<input checked="" type="checkbox"/> Български	<input type="checkbox"/> Испански	<input type="checkbox"/> Немски	<input type="checkbox"/> Словашки	<input type="checkbox"/> Хърватски
<input type="checkbox"/> Гръцки	<input type="checkbox"/> Италиански	<input type="checkbox"/> Нидерландски	<input type="checkbox"/> Словенски	<input type="checkbox"/> Чешки
<input type="checkbox"/> Датски	<input type="checkbox"/> Латвийски	<input type="checkbox"/> Полски	<input type="checkbox"/> Унгарски	<input type="checkbox"/> Шведски
<input type="checkbox"/> Естонски	<input type="checkbox"/> Литовски	<input type="checkbox"/> Португалски	<input type="checkbox"/> Фински	

IV.2.6) Минимален срок, през който оферентът е обвързан от офертата
 Офертата трябва да бъде валидна до: _____ дд/мм/гггг
 или Продължителност в месеци: 4 (от датата, която е посочена за дата на получаване на офертата)

IV.2.7) Условия за отваряне на офертите
 Дата: 07.06.2017 дд/мм/гггг Местно време: 11:00
 Място: електронната платформа Negometrix
 Информация относно упълномощените лица и процедурата на отваряне:
 Разглеждането и оценката на офертите ще се извърши от комисията в електронната платформа Negometrix на посочената дата и часа на отваряне.

РАЗДЕЛ VI: ДОПЪЛНИТЕЛНА ИНФОРМАЦИЯ

VI.1) Информация относно периодичното възлагане
 Това представлява периодично повтаряща се поръчка Да Не
 Прогнозни срокове за публикуването на следващи обявления: ²

VI.2) Информация относно електронното възлагане
 Ще се прилага електронно поръчване
 Ще се използва електронно фактуриране
 Ще се приема електронно заплащане

VI.3) Допълнителна информация: ²
 Допълнителна информация по чл. 181, ал.2 от ЗОП Комисия, назначена със заповед на Управителя ще разгледа и оцени офертите по реда на чл. 181, ал.2 от ЗОП, във връзка с чл. 61 от ППЗОП. Първо се разглеждат и оценяват техническите и ценови предложения на участниците, след което се разглеждат документите за съответствие с критериите за подбор.

VI.4) Процедури по обжалване

VI.4.1) Орган, който отговаря за процедурите по обжалване		
Официално наименование: Комисия за защита на конкуренцията		
Пощенски адрес: бул. Витоша № 18		
Град: София	Пощенски код: 1000	Държава: BG
		Телефон: +359 29884070
Електронна поща: cpcadmin@cpc.bg		Факс: +359 29807315
Интернет адрес (URL): http://www.cpc.bg		
VI.4.2) Орган, който отговаря за процедурите по медиация ²		
Официално наименование:		
Пощенски адрес:		
Град:	Пощенски код:	Държава:
		Телефон:
Електронна поща:		Факс:
Интернет адрес (URL):		
VI.4.3) Подаване на жалби		
Точна информация относно краен срок/крайни срокове за подаване на жалби: Съгласно чл.197, ал.1, т.4 от ЗОП.		
VI.4.4) Служба, от която може да бъде получена информацията относно подаването на жалби ²		
Официално наименование:		
Пощенски адрес:		
Град:	Пощенски код:	Държава:
		Телефон:
Електронна поща:		Факс:
Интернет адрес (URL):		
VI.5) Дата на изпращане на настоящото обявление		
Дата: 15.05.2017 дд/мм/гггг		

Възлагащият орган/възложителят носи отговорност за гарантиране на спазване на законодателството на Европейския съюз и на всички приложими закони.

- 1 моля, повторете, колкото пъти е необходимо
2 в приложимите случаи
4 ако тази информация е известна
2⁰ може да бъде присъдена значимост вместо тежест
2¹ може да бъде присъдена значимост вместо тежест; ако цената е единственият критерий за възлагане, тежестта не се използва



Утвърдил:

/Годор Бележков,
Управител Ей И Ес-ЗС Марица Изток 1 ЕООД /

Дата: 24.04.2017

Изготвил:

Одобрил:

Тодор Милков

Петя Димитрова

ТЕХНИЧЕСКА СПЕЦИФИКАЦИЯ

Наименование:

**Изработка и доставка на елементи за гумена облицовка за барабанно
топкови мелници**

Документ:

ME1-FGD-TRM-250

Местоположение на документа в Системата за контрол на
документи MS Share Point на Ей И Ес Марица


Библиотека:

1.ТЕЦ/5.Инженеринг/11.Технически
спецификации

	Документ №: ME1-FGD-TRM-250 ТЕХНИЧЕСКА СПЕЦИФИКАЦИЯ	Дата: 24.4.2017
	Изработка и доставка на елементи за гумена облицовка за барабанно топкови мелници	Страница: 2/8

Съдържание

1. ПРЕДМЕТ НА ДОСТАВКАТА	3
2. ОБХВАТ НА ДОСТАВКАТА.....	4
3. ТЕХНИЧЕСКИ ИЗИСКВАНИЯ	4
3.1. Технически изисквания към качеството на материала.....	4
3.2. Технически изисквания към доставката.....	4
3.3. Технически изисквания към Изпълнителя.....	5
4. СРОК НА ДОГОВОРА.	5
5. ГАРАНЦИИ И РЕКЛАМАЦИИ.....	6
6. МЯСТО НА ДОСТАВКА	6
7. ДОСТЪП ДО ЕЛЕКТРОЦЕНТРАЛАТА	6
8. ОПАКОВАНЕ, ПАКЕТИРАНЕ И КОМПЛЕКТОВАНЕ.....	7
9. ПРИЕМАНЕ НА СТОКИТЕ В СКЛАДА	7
10. ПРОТОКОЛИ И РЕФЕРЕНТНИ ДОКУМЕНТИ ПРИ ДОСТАВКА	8
11. ПРИЛОЖЕНИЯ	8

	Документ №: ME1-FGD-TRM-250 ТЕХНИЧЕСКА СПЕЦИФИКАЦИЯ	Дата: 24.4.2017
	Изработка и доставка на елементи за гумена облицовка за барабанно топкови мелници	Страница: 3/8

1. ПРЕДМЕТ НА ДОСТАВКАТА

Предметът на настоящата техническа спецификация включва изработка и доставка на елементи от вътрешно защитно гумено покритие за барабанно топкови мелници (БТМ) намиращи се на територията на ТЕЦ Ей И Ес-3С Марица Изток I.

На територията на ТЕЦ Ей И Ес-3С Марица Изток I са монтирани две БТМ производство на ThyssenKrupp Fördertechnik GmbH.

1.1. Технически характеристики на барабанно топковата мелница:

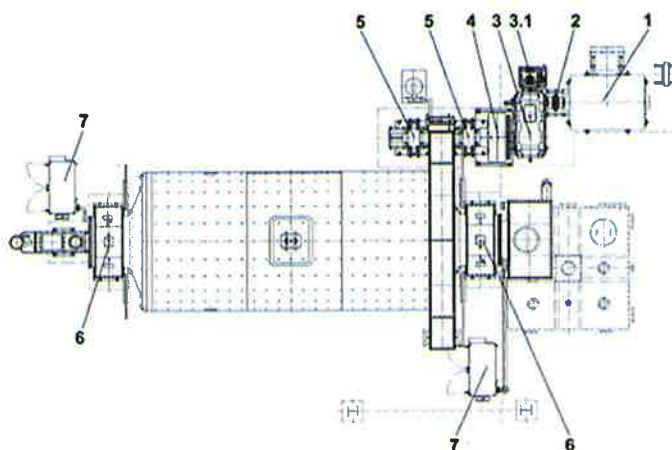
Тип на мелницата – Барабанно – Топкова;
 Производител: ThyssenKrupp Fördertechnik GmbH
 Диаметър на цилиндъра: 4000 mm;
 Дължина на цилиндъра: 8250 mm;
 Обороти при мелене: 15,7 min⁻¹;
 Капацитет на смилане 92t/h.

Запълване с мелещи тела:

- 29% от свободния обем на мелницата след монтаж на облицовката
- Общо количество на мелещите тела: 127,4t приблизително, в зависимост от технологичните режими на работа на мелницата;

Материал на мелещите тела:

- Закалени стоманени топки с размери от 20 до 70mm и твърдост 42-52HRC.




1. Двигател
2. Съединител
3. Редуктор
4. Съединител
5. Лагер
6. Лагерна опора
7. Смазочна система

Данни за материала:

Подаван материал: варовик с твърдост по Bond $\approx 11 \text{ kWh/t}$.

Насипно тегло: 1,2 t/m³

Размери на частиците подаван материал: 0 – 20mm

	Документ №: ME1-FGD-TRM-250 ТЕХНИЧЕСКА СПЕЦИФИКАЦИЯ	Дата: 24.4.2017
	Изработка и доставка на елементи за гумена облицовка за барабанно топкови мелници	Страница: 4/8

2. ОБХВАТ НА ДОСТАВКАТА.

Доставката на гумени защитни елементи за БТМ включва описаните в количествената сметка гумени елементи и всички необходими за техния монтаж скрепителни елементи.

Скрепителните елементи, независимо от дължината трябва да са оборудвани както следва:

- Болт М24, клас на якост 8.8
- Шайба чашковидна с гумено уплътнение;
- Шайба уплътнителна
- Гайка М24
- Клампа за монтаж на болта към гумения елемент (лифтера)

Размерите и позициите по чертеж на описаните в Количествената сметка елементи от гумената облицовка на БТМ са представени в Приложение 2 - ME1-FGD-DRW-12-НТК-ME-1536

3. ТЕХНИЧЕСКИ ИЗИСКВАНИЯ

3.1. Технически изисквания към качеството на материала.

3.1.1. Химични свойства:

Гуменото съединение трябва да бъде базирано на смес от ненаситени полимери (полибутадиен и естествен каучук) и усилен с въглерод.

3.1.2. Физични свойства:

Използвания материал при производството на облицовъчните изделия за БТМ трябва да отговаря на следните минимални изисквания на Възложителя:

	Характеристика	Стандарт	Стойност
1.	Якост на опън	DIN 53504	$\geq 15,0$ Мра
2.	Относително удължение	DIN 53504	$\geq 350\%$
3.	Остатъчно удължение	DIN 53504	$\geq 15\%$
4.	твърдост по Шор - А	DIN 53505	65 ± 5
5.	Изтриваемост	EN ISO 4649	$\leq 50\text{mm}^3$
6.	Плътност	EN ISO 1183-1	$1,13 \pm 0,02 \text{ g/cm}^3$

• Посочените стандарти са препоръчителни. Изпълнителят може да посочи еквивалентни, като в този случай същият следва да докаже еквивалентност съгласно изискванията на чл. 52 ал.1 и ал.2, от ЗОП (2016).

3.2. Технически изисквания към доставката:

Оразмеряването, изработката и доставката на елементите от гумената облицовка, както и описаните в количествената сметка комплекти от скрепителни елементи трябва да отговарят на следните технически изисквания, гарантиращи качеството на монтажа и дълготрайност на материалите:

➤ Доставените материали и елементи трябва да са с гарантирани липси на материални и производствени дефекти.

	Документ №: ME1-FGD-TRM-250 ТЕХНИЧЕСКА СПЕЦИФИКАЦИЯ	Дата: 24.4.2017
	Изработка и доставка на елементи за гумена облицовка за барабанно топкови мелници	Страница: 5/8

- При изработката на елементите от облицовката да се използва антиоксидираща система, която да предпазва изделията от стареене при складирането в или извън складови помещения.
- При изработката да се използва минимално количество масло при процеса на производство с цел подобряване на абразивоустойчивостта.
- Извършващата се вулканизация да се осъществи чрез процес, който да осигури на крайното изделие оптимална устойчивост срещу износване;
- Толерансът в размерите на елементите от гумената облицовка на мелницата да позволява монтаж с надлъжно напрежение от 1%;
- При нужда и необходимост от допълнителна проверка и изясняване на геометричните размери и броя на елементите от гумената облицовка на мелницата, заявени за подмяна, Изпълнителят има право след предварителна заявка от минимум два дни, да направи оглед на място и уточни необходимата информация.
- Изпълнителят да посочи: производител, вид на използваното гумено съединение, физични свойства и референтни стандарти, срок за доставка, гаранционен срок (в работни часове), максимална степен на износване на елементите и начин на отчитането и, включително. скица на размерите при максимална степен на износване.

3.3. Технически изисквания към Изпълнителя

- Изпълнителят да притежава технически възможности, организационни възможности и опит за безопасно, качествено и своевременно изпълнение на доставките.
- Изисква се Изпълнителят да е изпълнил минимум 3 договора, като произведени и/или доставени елементи на еднакви или сходни с предмета на настоящата поръчка детайли през последните 3 години. Под еднакви или сходни се разбира производство и доставка на гумените защитни елементи за барабанно топкови мелници. Доказва се с предоставяне на списък на извършените доставки, през последните 3 години от датата на подаване на заявлението за участие, еднакви или сходни с предмета на договора. В списъка се включва информация за стойностите, датите и получателите на доставките и се придружава от доказателство за реализираната доставка за всяка една от позициите в списъка. Доказателство за извършената доставка се предоставя под формата на удостоверение, издадено от получателя или от компетентен орган или посочване на публичен регистър.
- Изпълнителят да е производител или да бъде оторизиран представител/дилър на производителя на предлаганите от него стоки, за което представя надлежно доказателство (пълномощно, договор, писмо и др.).
- Производителят да има въведена собствена система за управление на качеството - ISO 9001:2008, с обхват идентичен или сходен с предмета на поръчката, което се удостоверява със заверено копие от сертификата.

4. СРОК НА ДОГОВОРА.

- Договорът ще бъде сключен за срок от 1 година или до изчерпване на прогнозната стойност. Доставките ще се извършват в зависимост от необходимостта, въз основа на предварителна заявка от страна на Възложителя.

	Документ №: ME1-FGD-TRM-250 ТЕХНИЧЕСКА СПЕЦИФИКАЦИЯ	Дата: 24.4.2017
	Изработка и доставка на елементи за гумена облицовка за барабанно топкови мелници	Страница: 6/8

- Максималния срок за доставка е до 8 седмици след заявка или съгласно договорения с Изпълнителя период за изработка и доставка на отделните изделия.

5. ГАРАНЦИИ И РЕКЛАМАЦИИ.

5.1. Гаранционният срок на изделията е минимум 8000 производствени часа или 24 месеца от датата на доставката;

5.2. Изпълнителят гарантира, че доставените от него изделия са минали всички етапи на заводски контрол на качеството на технологичния цикъл на производството им;

5.3. Качеството на доставените изделия се удостоверява с изискуемите и описани в т.10 документи;

5.4. При установяване на износване над максимално декларираното от Изпълнителя или повреди по гумените елементи по време на гаранционния срок, Изпълнителят се задължава в срок от един месец да достави нови елементи за подмяна на дефектиралите за своя сметка. Гаранционният срок не тече за времето на отстраняване на дефекта;


5.5. В случаите описани в т.9.2, т.9.3 и т.9.4 – несъответствия в качеството на елементите, гаранционният срок за рекламираните и допълнително доставените изделия започва да тече от датата на новата им доставка.

6. МЯСТО НА ДОСТАВКА

ТЕЦ Ей И Ес-ЗС Марица Изток I ЕООД се намира до град Гълъбово на приблизително 50 км югоизточно от град Стара Загора. Стоките се доставят до склад, който се намира на територията на централата.

7. ДОСТЪП ДО ЕЛЕКТРОЦЕНТРАЛАТА

- Работното време с доставчици на стоки е всеки ден от 8:00 до 15:00 часа.
- Доставчиците трябва да следват следните правила при доставка на стоки:
- При доставката на стоки доставчикът представя на входен портал на електроцентралата копие от поръчка за доставка или други документи, удостоверяващи, че стоките се доставят съгласно договор или поръчка на Ей И Ес-ЗС Марица Изток I ЕООД. Изготвя се временен пропуск от охранител на портала.
- Водачите на МПС на територията на централата трябва да се движат, спират и паркират така, че по никакъв начин да не пречат на движението на другите превозни средства (пожарна, линейка, служебни автомобили) или хора.
- Транспортните средства и техните водачи трябва да отговарят на изискванията на всички приложими нормативни актове, регламентиращи дейността по превоз на товари.
- Водачите на транспортните средства, трябва да разполагат с лични предпазни средства (ЛПС), които са задължителни на територията на централата: каска, защитни обувки, предпазни очила, подходящо работно облекло.

	Документ №: ME1-FGD-TRM-250 ТЕХНИЧЕСКА СПЕЦИФИКАЦИЯ	Дата: 24.4.2017
	Изработка и доставка на елементи за гумена облицовка за барабанно топкови мелници	Страница: 7/8

- Абсолютно се забранява внасянето на алкохол, наркотици или други психотропни вещества, както и достъпа на територията на централата на лица, употребили такива вещества.
- Абсолютно се забранява внасянето на огнестрелно, газово и хладно оръжие, както и на взривоопасни материали.

8. ОПАКОВАНЕ, ПАКЕТИРАНЕ И КОМПЛЕКТОВАНЕ

8.1. Изпълнителят извършва опаковане, пакетиране или окомплектоване на стоките съгласно изискванията за безопасно транспортиране и съхранение. При доставката изделията да бъдат опаковани по видове и така, че да бъдат предпазени при съхранение и от удари при транспортиране.

8.2. Изпълнителят носи отговорност за повреди по време на транспорта, дължащи се на неподходяща опаковка или опаковане с некачествени материали. В случай на повреди по време на транспорта, дължащи се на лоша или некачествена опаковка, Изпълнителят е длъжен да възстанови щетите за своя сметка.

9. ПРИЕМАНЕ НА СТОКИТЕ В СКЛАДА


9.1. При доставка на стоки Изпълнителят е длъжен за уведоми за датата и часа на доставката един ден преди датата на доставка в склад, с цел да бъде организирана необходимата техника за товаро-разтоварни дейности на стоките.

9.2. В срок до 5 работни дни от доставката Възложителят извършва контрол на доставените изделия. При установяване на несъответствия, Възложителя уведомява Изпълнителя и му указва количествата и срока, в който да замени некачествените изделия. При получаване на новите изделия отново се извършва входящ контрол по реда, описан по-горе. Всички допълнителни разноски на Изпълнителя по повод замяната на некачествени изделия са за негова сметка;

9.3. При констатирани по време на визуалния входящ контрол несъответствия в качеството Възложителят връща на Изпълнителя некачествените изделия, като в приемо-предавателния протокол се описват оставащите в склада на Възложителя количества, както и количеството и причините за връщане на некачествените изделия. Изпълнителят е длъжен в срок до 10 дни да достави на Възложителя изделия, заменящи върнатите му и отговарящи качествено и количествено на изискванията на Възложителя. При получаване на новите изделия отново се извършва входящ контрол по реда, описан по-горе. Всички допълнителни разноски на Изпълнителя по повод замяната на некачествени изделия са за негова сметка

9.4. При констатирани по време на визуалния входящ контрол несъответствия в количеството на изделията, Изпълнителят коригира количествата, като при установен недостиг доставя допълнително количество в срок до 10 дни, а при установен излишък връща излишните изделия в деня на доставката. В приемо-предавателния протокол се отразяват разтоварените в склада на Възложителя количества. Всички допълнителни разноски на Изпълнителя по повод коригиране на количествата са за негова сметка;

9.5. При липса на несъответствия вследствие на проведения входящ контрол, за дата на доставката се приема датата на подписване на двустранния приемо-предавателен протокол. При констатирани несъответствия за дата на доставка се приема датата на приемо-предавателния протокол, подписан от двете страни след доставка на изделия, отговарящи на изискванията на Възложителя;

	Документ №: ME1-FGD-TRM-250 ТЕХНИЧЕСКА СПЕЦИФИКАЦИЯ	Дата: 24.4.2017
	Изработка и доставка на елементи за гумена облицовка за барабанно топкови мелници	Страница: 8/8

10. ПРОТОКОЛИ И РЕФЕРЕНТНИ ДОКУМЕНТИ ПРИ ДОСТАВКА

Стоките трябва да бъдат придружени от следните документи:

- Опаковъчен лист;
- Приемо-предавателен протокол;
- Сертификат за качество или Декларация за съответствие на използваните материали;
- Скица на размерите при максимална степен на износване.

11. ПРИЛОЖЕНИЯ

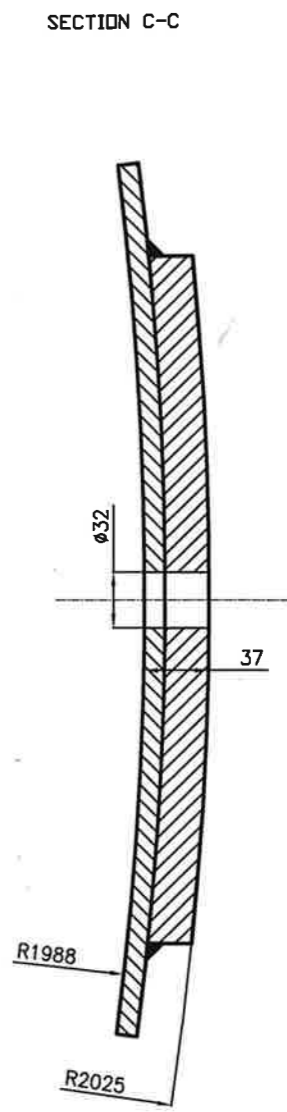
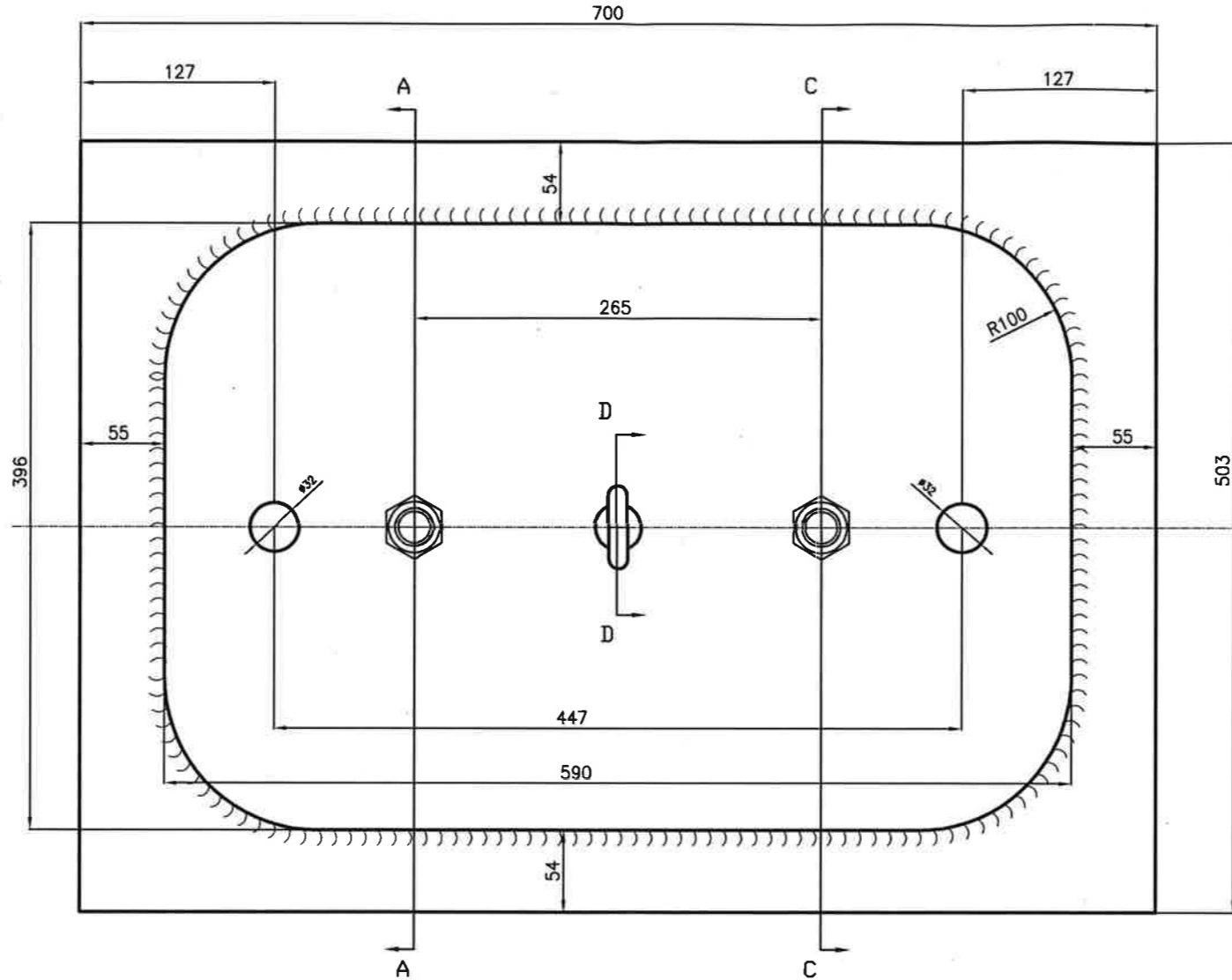
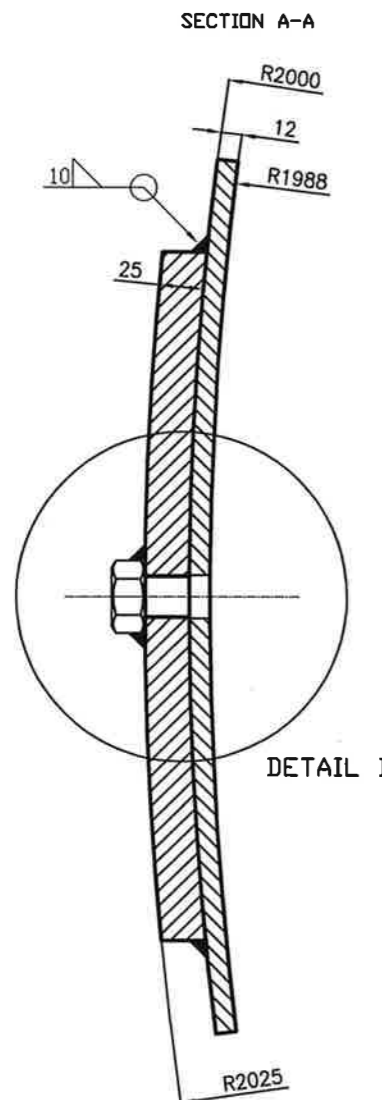
Списък на документите, предоставени от Възложителя на Изпълнителя:

Номер на документа	Наименование
ME1-FGD-TRM-250-A1	Количествена сметка
ME1-FGD-DRW-12-HTK-ME-1536	Wet ball mill rubber liner
ME1-FGD-DRW-12-HTK-ME-1537	Изходяща решетка
ME1-FGD-DRW-12-HTK-ME-1538	„Капак“ входен люк топкова мелница

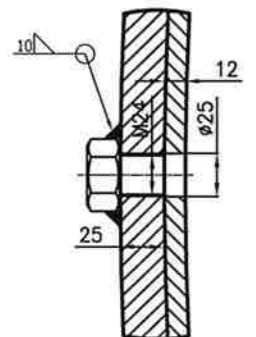
КОЛИЧЕСТВЕНА СМЕТКА И ДОГОВОРНА ЦЕНА

№	Чертеж №	Поз. по чертеж	Материален №	Описание	Мерна единица	Количество	Ед.цена BGN	Стойност BGN
<p>Име: Изработка и доставка на елементи за гумена облицовка за барабанно топкови мелници</p> <p>Забележки:</p> <ol style="list-style-type: none"> 1. За коректно попълване на количествената сметка моля попълнете само жълтите полета. 2. Посочените цени да се попълват без ДДС. 3. Плащането по договора ще се извършва на база доказани количества. 4. Посочените количества са прогнозни за едногодишен период и зависят от натоварването на електроцентралата. 5. Позиции 9; 10; 11 12 и 13 - Болт M24, да са окомплектовани с: <ul style="list-style-type: none"> - Шайба чашковидна с гумено уплътнение; - Шайба уплътнителна - Гайка M24 - Клампа за монтаж на болта към гуменния елемент (лифтера) 								
1	ME1-FGD-DRW-12-НТК-МЕ-1536	18	10.356.693	Лифтер барабан 210*150*1252mm	бр.	2		0,00
2	ME1-FGD-DRW-12-НТК-МЕ-1536	13	10.356.692	лифтер барабан 210*150*1350mm	бр.	44		0,00
3	ME1-FGD-DRW-12-НТК-МЕ-1536	11	10.356.691	лифтер барабан 210*150*1520mm	бр.	46		0,00
4	ME1-FGD-DRW-12-НТК-МЕ-1536	32	10.356.723	Изходяща страна лифтер 210*150*1220mm	бр.	18		0,00
5	ME1-FGD-DRW-12-НТК-МЕ-1537		10.356.725	Изходяща решетка	бр.	18		0,00
6	ME1-FGD-DRW-12-НТК-МЕ-1536	19	10.356.694	Лифтер барабан 210*150*862mm	бр.	2		0,00
7	ME1-FGD-DRW-12-НТК-МЕ-1536	20	10.356.695	Лифтер люк 210*150*756	бр.	2		0,00
8	ME1-FGD-DRW-12-НТК-МЕ-1536	22	10.356.729	Плоча люк	бр.	2		0,00
9	ME1-FGD-DRW-12-НТК-МЕ-1536	28	10.356.730	Болт M24 x 105 - Люк мелница	бр.	4		0,00
10	ME1-FGD-DRW-12-НТК-МЕ-1536	30	10.356.732	Болт M24 x 110 - цилиндър мелница	бр.	450		0,00
11	ME1-FGD-DRW-12-НТК-МЕ-1536	41	10.356.733	Болт M24 x 405 - Изх. Конус	бр.	20		0,00
12	ME1-FGD-DRW-12-НТК-МЕ-1536	42	10.356.734	Болт M24 x 690 - Изх. Конус	бр.	20		0,00
13	ME1-FGD-DRW-12-НТК-МЕ-1536	29	10.356.731	Болт M24 x 135 - люк	бр.	20		0,00
ОБЩО:								0,00

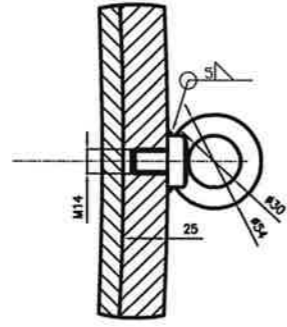
✓/3.2/



SECTION B



SECTION D-D



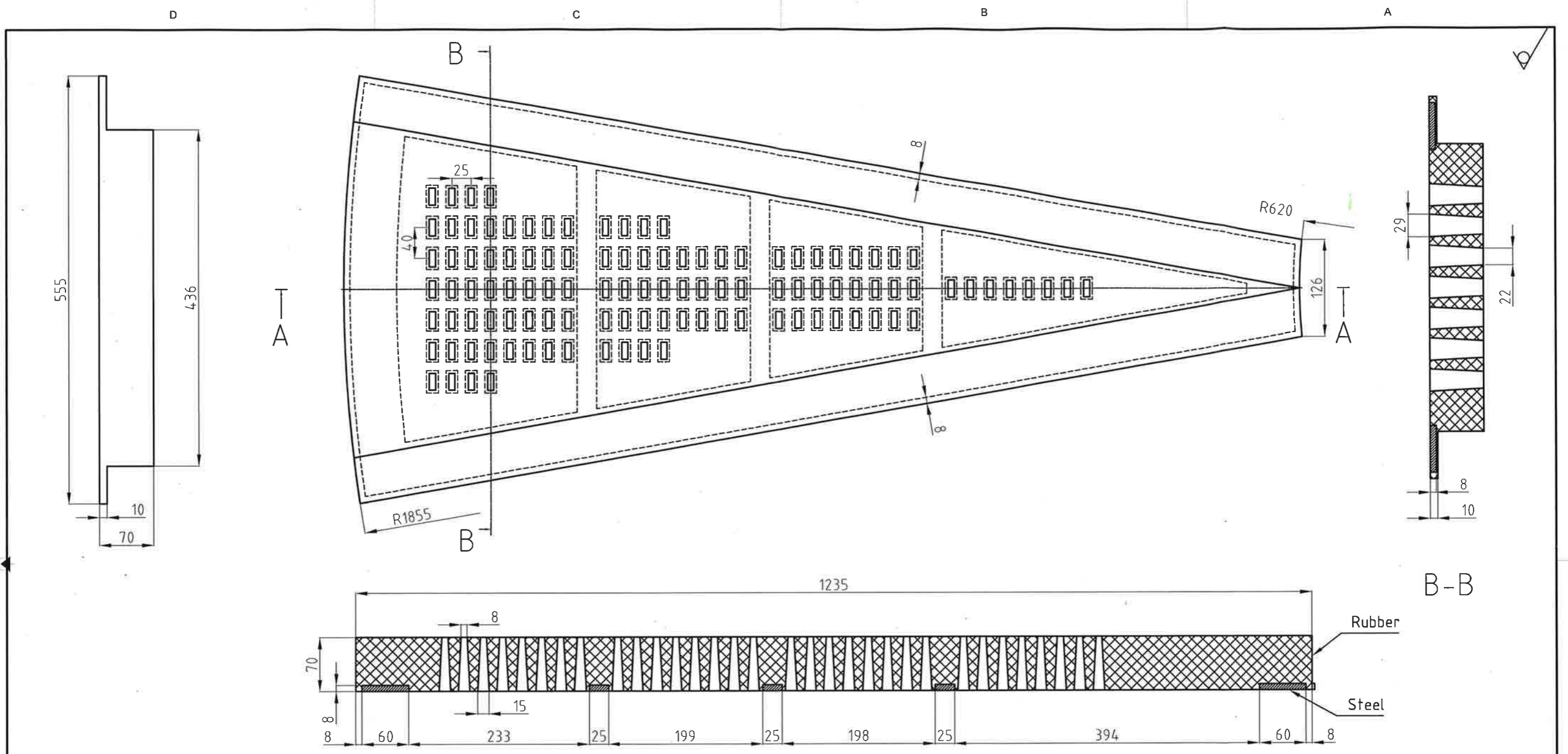
Технически изисквания:

1. Стомана S235
2. Електроди и заваръчна тел по:
БДС EN 2560:2007 – E38 4 В 42 ,
БДС EN 757:2000
БДС EN 440:2006
3. Всички заварки освен означените с катет 6мм
4. Антикорозионна защита на метала: грунд

Забележка:

1. Показаните на разрез "B" гайки са M24
Гайката се заварява към капака след навиване на шпилка M24
2. Показаният на разрез "D" болт:
Ринг болт DIN 580 M14 D=12 H=54
товаросимост 190кг.

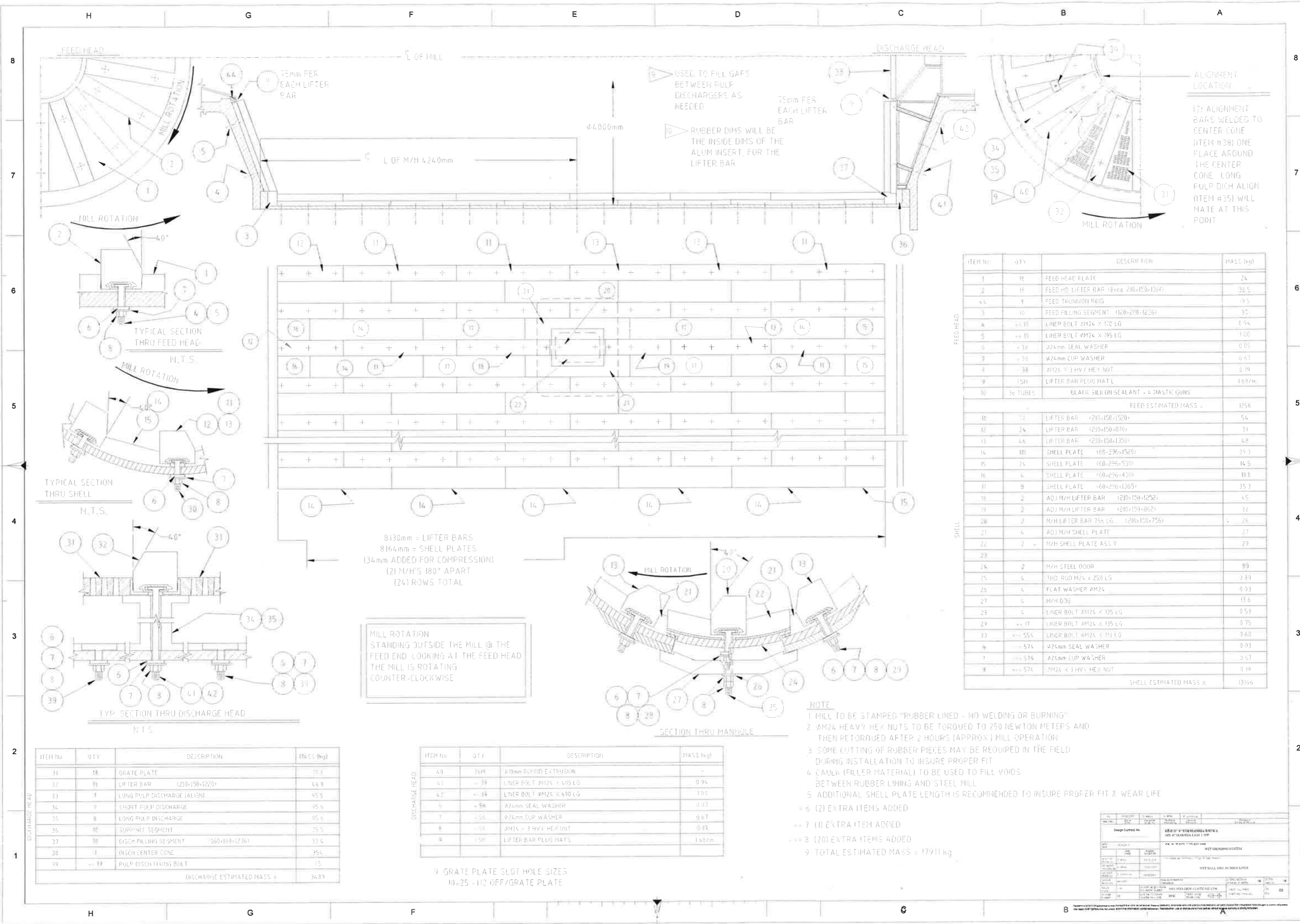
00	28.10.2015	N.Armyanov			ИЗМЕНЕНИЯ DETAILS OF REVISION
PEB/REV.	Дата Date	Начертал Drawn by	Проверил Checked by	Одобрил Released	Изменения Details of Revision
Design Contract No:			ЕЙ И ЕС ЗС ТЕЦ МАРИЦА ИЗТОК 1 AES 3С MARITZA EAST 1 TRP		
Дата DATE: 28.10.2015			ИМЕ НА ПРОЕКТА / PROJECT NAME		
НАЧЕРТАЛ DRAWN BY: N.Armyanov		ПОДПИС SIGNATURE		ЗАГЛАВИЕ НА ЧЕРТЕКА / TITLE OF THE DRAWING	
ПРОВЕРИЛ CHECKED BY:				"Кapak" вхoдeн лoк тoпкoвa мeлницa	
ОДОБИЛ RELEASED:					
ЗАМЕНЯ REPLACES: MTZ/nn/LL/...../LL/nn		№ НА ИЗПЪЛВИТЕЛЯ: SUPPLIER No.:		ВСИЧКО ЛИСТА №: NUMBER OF SHEETS: 01	
МАЩАБ SCALE: 1:4		НОМЕР НА ДОКУМЕНТА DOCUMENT NUMBER: ME1-FGD-DRW-12-HTK-ME-1538		ЛИСТ №: SHEET №: 01	
ФОРМАТ FORMAT: A3		KKS НА СИСТЕМАТА SYSTEM KKS CODE:		ЧАСТ: МЕХАНИЧЕН PART: MECHANICAL	
		THIRD ANGLE PROJECTION:		PEB: REV: 00	



A-A

00	17.03.2017	T. Milkov	N. Mitev	P. Dimitrova	First edition
REV./REV.	Дата Date	Начертил Drawn by	Проверил Checked by	Одобрил Released	Изменения Details of Revision
Design Contract No:			ЕЙ И ЕС ЗС ТЕЦ МАРИЦА ИЗТОК I AES 3C MARITZA EAST I TPP		
Дата DATE			ИМЕ НА ПРОЕКТА / PROJECT NAME		
17.03.2017			WET GRINDING SYSTEM		
НАЧЕРТАЛ DRAWN BY		ПОДПИС SIGNATURE		ЗАГЛАВИЕ НА ЧЕРТЕЖА / TITLE OF THE DRAWING	
T. Milkov				ИЗХОДЯЩА РЕШЕТКА	
ПРОВЕРИЛ CHECKED BY					
N. Mitev					
ОДОБИЛ RELEASED					
P. Dimitrova					
ЗАМЕНЯ REPLACES		№ НА ИЗПЪЛНИТЕЛЯ: SUPPLIER No:		ВСЪЧКО ЛИСТА №: NUMBER OF SHEETS: 01	
N/A				ЛИСТ №: SHEET №: 01	
МАЩАБ SCALE		НОМЕР НА ДОКУМЕНТА DOCUMENT NUMBER		ЧАСТ: МЕХАНИЧНА PART: MECHANICAL	
1:5		MEI-FGD-DRW-12-HTK-ME-1537		REV: 00	
ФОРМАТ FORMAT		KKS НА СИСТЕМАТА SYSTEM KKS CODE		THIRD ANGLE PROJECTION	
A3		HTK			

Правата върху този документ и информацията в него са запазени. Размножаването, използването или разпространяването на трети страни без специални пълномощия е строго забранено.
We reserve all rights in this document and in the information contained therein. Reproduction, use or disclosure to third parties without express authority is strictly forbidden.



ALIGNMENT LOCATION
 (2) ALIGNMENT BARS WELDED TO CENTER CONE (ITEM #38) ONE PLACE AROUND THE CENTER CONE LONG PULP DISCH ALIGN (ITEM #35) WILL MATE AT THIS POINT

ITEM No	QTY	DESCRIPTION	MASS (kg)
1	16	FEED HEAD PLATE	24
2	16	FEED H/D LIFTER BAR (Evea 210x150x1314)	36.5
4	1	FEED TRUNNION RING	19.5
5	10	FEED FILLING SEGMENT (120x200x1236)	32
4	16	LINER BOLT 2M24 X 170 LG	6.94
5	16	LINER BOLT 2M24 X 195 LG	1.00
6	16	224mm SEAL WASHER	0.05
7	16	224mm CUP WASHER	0.67
8	16	2M24 X 3 HV1 HEX NUT	0.19
9	15M	LIFTER BAR PLUG MAT'L	1.687m
10	36	BLACK SILICON SEALANT - 4 MASTIC GUNS	
FEED ESTIMATED MASS =			1256
11	70	LIFTER BAR (210x150x1520)	54
12	24	LIFTER BAR (210x150x870)	31
13	46	LIFTER BAR (210x150x1350)	48
14	108	SHELL PLATE (60x296x1520)	29.3
15	24	SHELL PLATE (60x296x520)	14.5
16	4	SHELL PLATE (60x296x430)	11.1
17	8	SHELL PLATE (60x296x1365)	35.3
18	2	ADJ M/H LIFTER BAR (210x150x1252)	4.5
19	2	ADJ M/H LIFTER BAR (210x150x862)	3.2
20	2	M/H LIFTER BAR 75x LG (210x150x756)	2.6
21	4	ADJ M/H SHELL PLATE	2.7
22	2	M/H SHELL PLATE ASS'Y	2.9
23			
24	2	M/H STEEL DOOR	59
25	4	THD ROD M24 X 250 LG	2.39
26	4	FLAT WASHER 2M24	0.03
27	4	M/H DGS	13.6
28	4	LINER BOLT 2M24 X 135 LG	0.53
29	17	LINER BOLT 2M24 X 135 LG	0.75
30	554	LINER BOLT 2M24 X 110 LG	7.60
6	574	224mm SEAL WASHER	0.03
7	574	224mm CUP WASHER	0.67
8	574	2M24 X 3 HV1 HEX NUT	0.19
SHELL ESTIMATED MASS =			13166

8130mm = LIFTER BARS
 8164mm = SHELL PLATES
 (34mm ADDED FOR COMPRESSION)
 (2) M/H'S 180° APART
 (24) ROWS TOTAL

MILL ROTATION
 STANDING OUTSIDE THE MILL @ THE
 FEED END LOOKING AT THE FEED HEAD
 THE MILL IS ROTATING
 COUNTER-CLOCKWISE

ITEM No	QTY	DESCRIPTION	MASS (kg)
31	18	GRATE PLATE	19.2
32	18	LIFTER BAR (210x150x1220)	46.8
33	1	LONG PULP DISCHARGE (ALIGN)	95.6
34	9	SHORT PULP DISCHARGE	95.6
35	8	LONG PULP DISCHARGE	95.6
36	10	SUPPORT SEGMENT	35.5
37	10	DISCH FILLING SEGMENT (160x160x1236)	32.4
38	1	DISCH CENTER CONE	35.4
39	16	PULP DISCH FIXING BOLT	1.5
DISCHARGE ESTIMATED MASS =			36.89

ITEM No	QTY	DESCRIPTION	MASS (kg)
40	26M	210mm ROLLER EXTRUSION	-
41	16	LINER BOLT 2M24 X 495 LG	9.94
42	16	LINER BOLT 2M24 X 690 LG	1.09
5	16	224mm SEAL WASHER	0.03
7	16	224mm CUP WASHER	0.67
8	16	2M24 X 3 HV1 HEX NUT	0.19
9	15M	LIFTER BAR PLUG MAT'L	1.687m

9 GRATE PLATE SLOT HOLE SIZES
 10x25 - 112 OFF/GRATE PLATE

- NOTE
- MILL TO BE STAMPED "RUBBER LINED - NO WELDING OR BURNING"
 - 2M24 HEAVY HEX NUTS TO BE TORQUED TO 250 NEWTON METERS AND THEN RETORQUED AFTER 2 HOURS (APPROX) MILL OPERATION
 - SOME CUTTING OF RUBBER PIECES MAY BE REQUIRED IN THE FIELD DURING INSTALLATION TO INSURE PROPER FIT
 - CAULK (FILLER MATERIAL) TO BE USED TO FILL VOIDS BETWEEN RUBBER LINING AND STEEL MILL
 - ADDITIONAL SHELL PLATE LENGTH IS RECOMMENDED TO INSURE PROPER FIT & WEAR LIFE
 - (2) EXTRA ITEMS ADDED
 - (1) EXTRA ITEM ADDED
 - (20) EXTRA ITEMS ADDED
 - TOTAL ESTIMATED MASS = 17911 kg

ITEM No	QTY	DESCRIPTION	MASS (kg)
43	1	ALIGNMENT BAR	10.0
44	1	ALIGNMENT BAR	10.0
45	1	ALIGNMENT BAR	10.0
46	1	ALIGNMENT BAR	10.0
47	1	ALIGNMENT BAR	10.0
48	1	ALIGNMENT BAR	10.0
49	1	ALIGNMENT BAR	10.0
50	1	ALIGNMENT BAR	10.0
51	1	ALIGNMENT BAR	10.0
52	1	ALIGNMENT BAR	10.0
53	1	ALIGNMENT BAR	10.0
54	1	ALIGNMENT BAR	10.0
55	1	ALIGNMENT BAR	10.0
56	1	ALIGNMENT BAR	10.0
57	1	ALIGNMENT BAR	10.0
58	1	ALIGNMENT BAR	10.0
59	1	ALIGNMENT BAR	10.0
60	1	ALIGNMENT BAR	10.0
61	1	ALIGNMENT BAR	10.0
62	1	ALIGNMENT BAR	10.0
63	1	ALIGNMENT BAR	10.0
64	1	ALIGNMENT BAR	10.0
65	1	ALIGNMENT BAR	10.0
66	1	ALIGNMENT BAR	10.0
67	1	ALIGNMENT BAR	10.0
68	1	ALIGNMENT BAR	10.0
69	1	ALIGNMENT BAR	10.0
70	1	ALIGNMENT BAR	10.0
71	1	ALIGNMENT BAR	10.0
72	1	ALIGNMENT BAR	10.0
73	1	ALIGNMENT BAR	10.0
74	1	ALIGNMENT BAR	10.0
75	1	ALIGNMENT BAR	10.0
76	1	ALIGNMENT BAR	10.0
77	1	ALIGNMENT BAR	10.0
78	1	ALIGNMENT BAR	10.0
79	1	ALIGNMENT BAR	10.0
80	1	ALIGNMENT BAR	10.0
81	1	ALIGNMENT BAR	10.0
82	1	ALIGNMENT BAR	10.0
83	1	ALIGNMENT BAR	10.0
84	1	ALIGNMENT BAR	10.0
85	1	ALIGNMENT BAR	10.0
86	1	ALIGNMENT BAR	10.0
87	1	ALIGNMENT BAR	10.0
88	1	ALIGNMENT BAR	10.0
89	1	ALIGNMENT BAR	10.0
90	1	ALIGNMENT BAR	10.0
91	1	ALIGNMENT BAR	10.0
92	1	ALIGNMENT BAR	10.0
93	1	ALIGNMENT BAR	10.0
94	1	ALIGNMENT BAR	10.0
95	1	ALIGNMENT BAR	10.0
96	1	ALIGNMENT BAR	10.0
97	1	ALIGNMENT BAR	10.0
98	1	ALIGNMENT BAR	10.0
99	1	ALIGNMENT BAR	10.0
100	1	ALIGNMENT BAR	10.0

УКАЗАНИЯ за подготовка на документите

I. Подготовка на документите за участие в процедурата

Офератата на Участниците се състои от следните документи:

1. Информационен лист за представяне на участника, включително Единен идентификационен код по чл. 23 от Закона за търговския регистър, БУЛСТАТ и/или друга идентифицираща информация, банкови реквизити, както и адрес, включително електронен, за кореспонденция при провеждане на процедурата.

2. Единен европейски документ (ЕЕДОП), относно липсата на основания за отстраняване по чл. 54 ал. 1 и чл. 55 ал. 1 т.1 от ЗОП – изготвен по образец на АОП, който може да бъде изтеглен от интернет страницата на Агенция по Обществени Поръчки, съдържащ следната информация:

2.1. Списък и кратко описание на критериите за подбор:

Техническите и професионални способности:

1. Участникът да е изпълнил дейности с предмет и обем, идентични или сходни с тези на поръчката за последните 3 години от датата на подаване на офертата;

Съответствието с критериите за подбор се декларира в ЕЕДОП, а участникът, определен за изпълнител, при сключване на договор представя доказателства за съответствие, както следва:

По т. 1 Списък на доставките, които са идентични или сходни с предмета на поръчката, изпълнени през последните три години, с посочване на стойностите, датите и получателите, заедно с доказателство за извършена доставка за всяка една от позициите в списъка.

Възложителят може да изиска по всяко време представяне на цитираните доказателства за информацията посочена в ЕЕДОП, когато това е необходимо за законосъобразното провеждане на процедурата.

Изисквано минимално/ни ниво/а:

По т. 1 Да има изпълнени минимум 3 (три) доставки, като произведени и/или доставени елементи на идентични или сходни с предмета на настоящата поръчка детайли през последните три години.

Под сходни да се разбира: производство и доставка на гумените защитни елементи за барабанно топкови мелници.

2.2. Обективни правила и критерии

1. Участникът трябва да е производител или да бъде оторизиран представител/дилър на производителя на предлаганите от него стоки.

2. Производителят да прилага система за управление на качеството съгласно ISO 9001.

Доказване:

По т. 1 Участникът представя надлежно доказателство (пълномощно, договор, писмо и др.).

По т. 2 Участникът представя Сертификат, удостоверяващ съответствието на производителя със система за управление на качеството по ISO 9001

3. “Техническо предложение”, което трябва да бъде изготвено въз основа на изискванията в техническата спецификация и попълване на приложения образец. Към техническото предложение се прилага и:

3.1. Декларация по чл.39, ал.3, б. в) и г) от ППЗОП – по образец.

3.2. Друга информация, съгласно чл.39, ал.3, т.1, б. „ж“ от ППЗОП.

4. “Ценово предложение”, което трябва да бъде изготвено въз основа на попълване на приложения образец;

II. Изисквания при изготвянето на офертата

1. Офертата и всички документи, които са част от нея, следва да бъдат представени в електронен формат /PDF/ подписани от лице с представителни функции и печат. Когато документите са ксерокопия да бъдат заверени с гриф "Вярно с оригинала", подпис на лицето, представляващо участника и печат.

2. Документите и данните в офертата се подписват само от лица с представителни функции, или от упълномощени за това лица, за което се изисква представяне на пълномощно за изпълнение на такива функции.

3. Всички документи, свързани с офертата следва да са на български език или да са придружени с превод на български език.

4. В офертата и приложените документи не се допускат никакви вписвания между редовете, изтривания или корекции, освен ако са заверени с подписа на лицето представляващо участника и печат.

III. Подаване и разглеждане на офертата

1. Офертата се подава по електронен път в електронната платформа Negometrix на адреса, посочен в обявлението.

2. Комуникацията между Възложителя и Участниците ще се осъществява чрез електронната платформа Negometrix и/или по електронна поща.

3. Участникът е длъжен да обезпечи получаването на офертата по електронен път в указания срок.

4. Рискът от забава или загубване на офертата е за участника.

5. Възложителят не се ангажира да съдейства за подаването на офертата в срока, определен от него.

6. Възложителят не разглежда оферти, които са подадени след изтичане на крайния срок за получаване.

7. Комисия, назначена със заповед на Управителя ще разгледа и оцени офертите по реда на чл. 181, ал.2 от ЗОП, във връзка с чл. 61 от ППЗОП. Първо се разглеждат и оценяват техническите и ценови предложения на участниците, след което се разглеждат документите за съответствие с критериите за подбор.

8. За всички неуредени въпроси се прилагат разпоредбите на Закона за обществените поръчки и Правилника за прилагането му.

ИНФОРМАЦИОНЕН ЛИСТ ЗА УЧАСТНИКА

Наименование на Участника:	<i>Посочете точното наименование на дружеството, според съдебната регистрация</i>
Седалище по регистрация:	<i>Посочете държавата и адрес на седалището на участника</i>
Точен адрес за кореспонденция	<i>Посочете улица, град, пощенски код, държава</i>
Лице за контакти	<i>Посочете име, фамилия и длъжност</i>
Телефонен номер	<i>Посочете код на населеното място и телефонен номер</i>
Факс номер	<i>Посочете код на населеното място и номер на факс</i>
Електронен адрес	
Интернет адрес	
Правен статус	<i>Посочете търговското дружество или обединения или друга правна форма, дата на учредяване или номера и датата на вписване и къде</i>
ИН по ЗДДС № и държава на данъчна регистрация съгласно данъчната декларация	<i>Посочете номер по ЗДДС и наименованието на държавата, например: България.....</i>
ИН/ЕИК	
Банкови реквизити	<i>Банка: IBAN: BIC:</i>
Предмет на поръчката	<i>Посочете наименование на поръчката (трябва да съвпада с наименованието, дадено от Възложителя)</i>
Номер на поръчката	<i>Посочете номер на поръчката от Регистъра за обществени поръчки</i>
Дата на изготвяне на заявлението/офертата	<i>Посочете дата: дата, месец, година; Напр. 21 април 2016г.</i>

ПОДПИС и ПЕЧАТ:

_____ (име и фамилия)

_____ (дата)

_____ (длъжност на управляващия/представяващия участника)

_____ (наименование на участника)

/пълно наименование на участника, търговски адрес, телефон и факс, ЕИК и ИН по ЗДДС/

ТЕХНИЧЕСКО ПРЕДЛОЖЕНИЕ

към Оферта за участие в публично състезание с предмет: "Изработка и доставка на елементи за гумена облицовка за барабанно топкови мелници"

№	Наименование и техническо описание	Поз.по чертеж	Материален №.	Мерна единица	Кол-во	Стандарт	Производител и страна на произход	Срок на доставка след заявка	Гаранционен срок в работни часове	Забележка
1	2	3	4	5	6	7	8	9	10	11
1	ME1-FGD-DRW-12-НТК-МЕ-1536	18	10.356.693	Лифтер барабан 210*150*1252mm	бр.	2				
2	ME1-FGD-DRW-12-НТК-МЕ-1536	13	10.356.692	лифтер барабан 210*150*1350mm	бр.	44				
3	ME1-FGD-DRW-12-НТК-МЕ-1536	11	10.356.691	лифтер барабан 210*150*1520mm	бр.	46				
4	ME1-FGD-DRW-12-НТК-МЕ-1536	32	10.356.723	Изходяща страна лифтер 210*150*1220mm	бр.	18				
5	ME1-FGD-DRW-12-НТК-МЕ-1537		10.356.725	Изходяща решетка	бр.	18				
6	ME1-FGD-DRW-12-НТК-МЕ-1536	19	10.356.694	Лифтер барабан 210*150*862mm	бр.	2				
7	ME1-FGD-DRW-12-НТК-МЕ-1536	20	10.356.695	Лифтер люк 210*150*756	бр.	2				
8	ME1-FGD-DRW-12-НТК-МЕ-1536	22	10.356.729	Плоча люк	бр.	2				
9	ME1-FGD-DRW-12-НТК-МЕ-1536	28	10.356.730	Болт М24 х 105 - Люк мелница	бр.	4				
10	ME1-FGD-DRW-12-НТК-МЕ-1536	30	10.356.732	Болт М24 х 110 - цилиндър мелница	бр.	450				
11	ME1-FGD-DRW-12-НТК-МЕ-1536	41	10.356.733	Болт М24 х 405 - Изх. Конус	бр.	20				
12	ME1-FGD-DRW-12-НТК-МЕ-1536	42	10.356.734	Болт М24 х 690 - Изх. Конус	бр.	20				
13	ME1-FGD-DRW-12-НТК-МЕ-1536	29	10.356.731	Болт М24 х 135 - люк	бр.	20				

Вид на използваното гумено съединение, физични свойства и референтни стандарти, ...

№	Наименование и техническое описание	Поз.по чертеж	Материален №.	Мерна единица	Кол-во	Стандарт	Производител и страна на произход	Срок на доставка след заявка	Гаранционен срок в работни часове	Забележка
---	-------------------------------------	---------------	---------------	---------------	--------	----------	-----------------------------------	------------------------------	-----------------------------------	-----------

Максимална степен на износване на елементите и начин на отчитането и, включително скица на размерите при максимална степен на износване.....

Приложение: съгласно текста - скица

Стоката ще бъде придружена от следните документи:

Опаковъчен лист;

Приемо-предавателен протокол;

Сертификат за качество или Декларация за съответствие на използваните материали;

Скица на размерите при максимална степен на износване

ПОДПИС И ПЕЧАТ:

_____ (име и фамилия)

_____ (дата)

_____ (длъжност на управляващия/представяващия участника)

_____ (наименование на участника)

ДЕКЛАРАЦИЯ

по чл. 39, ал. 3, т. 3, б. в) и г) от ППЗОП

от участник в обществена поръчка с предмет:

**“Изработка и доставка на елементи за гумена облицовка
за барабанно топкови мелници”**

Долуподписаният/ната _____
с ЕГН _____, притежаващ лична карта № _____, издадена на _____
от МВР, гр. _____, адрес: _____,
представляващ _____ в качеството си на _____
_____ със седалище _____ и адрес на
управление: _____, тел./факс: _____, вписано в
търговския регистър към Агенцията по вписванията с ЕИК № _____, ИН по ЗДДС № _____

ДЕКЛАРИРАМ, ЧЕ:

1. Съгласен съм с клаузите в приложения проект на договор.
2. Срокът на валидност на офертата за участие в процедурата е 120 календарни дни, считано от крайната дата за получаване на оферта.

_____ г

Декларатор: _____

Забележка: Декларацията се подписва от лицето/лицата, представляващи участника (по чл. 40, ал. 2 от ППЗОП) и се представя в оригинал.

/ПЪЛНО НАИМЕНОВАНИЕ НА УЧАСТНИКА, ТЪРГОВСКИ АДРЕС, ТЕЛЕФОН И ФАКС, ЕИК И ИН ПО ЗДДС/
ЦЕНОВО ПРЕДЛОЖЕНИЕ

към Оферта за участие в публично състезание с предмет: "Изработка и доставка на елементи за гума на обливовка за барабанно топкови мелници"

№	Чертеж №	Поз. по чертеж	Материале н №	Описание	Мерна единица	Количество	Ед.цена BGN	Стойност BGN
Забелге жки: 1. За коректно попълване на количествената сметка моля попълнете само жълтите полета. 2. Посочените цени да се попълват без ДДС. 3. Плащането по договора ще се извършва на база доказани количества. 4. Посочените количества са прогнозни за едногодишен период и зависят от натоварването на електроцентралата. 5. Позиции 9; 10; 11 12 и 13 - Болт М24, да са окомплектовани с: - Шайба чашковидна с гумено уплътнение; - Шайба уплътнителна - Гайка М24 - Клампа за монтаж на болта към гумения елемент (лифтера)								
1	ME1-FGD-DRW-12-НТК-МЕ-1536	18	10.356.693	Лифтер барабан 210*150*1252mm	бр.	2		0,00
2	ME1-FGD-DRW-12-НТК-МЕ-1536	13	10.356.692	лифтер барабан 210*150*1350mm	бр.	44		0,00
3	ME1-FGD-DRW-12-НТК-МЕ-1536	11	10.356.691	лифтер барабан 210*150*1520mm	бр.	46		0,00
4	ME1-FGD-DRW-12-НТК-МЕ-1536	32	10.356.723	Изходяща страна лифтер 210*150*1220mm	бр.	18		0,00
5	ME1-FGD-DRW-12-НТК-МЕ-1537		10.356.725	Изходяща решетка	бр.	18		0,00
6	ME1-FGD-DRW-12-НТК-МЕ-1536	19	10.356.694	Лифтер барабан 210*150*862mm	бр.	2		0,00
7	ME1-FGD-DRW-12-НТК-МЕ-1536	20	10.356.695	Лифтер люк 210*150*756	бр.	2		0,00
8	ME1-FGD-DRW-12-НТК-МЕ-1536	22	10.356.729	Плоча люк	бр.	2		0,00

9	ME1-FGD-DRW-12-НТК-МЕ-1536	28	10.356.730	Болт М24 х 105 - Люк мелница	бр.	4		0,00
10	ME1-FGD-DRW-12-НТК-МЕ-1536	30	10.356.732	Болт М24 х 110 - цилиндрър мелница	бр.	450		0,00
11	ME1-FGD-DRW-12-НТК-МЕ-1536	41	10.356.733	Болт М24 х 405 - Изх. Конус	бр.	20		0,00
12	ME1-FGD-DRW-12-НТК-МЕ-1536	42	10.356.734	Болт М24 х 690 - Изх. Конус	бр.	20		0,00
13	ME1-FGD-DRW-12-НТК-МЕ-1536	29	10.356.731	Болт М24 х 135 - люк	бр.	20		0,00
ОБЩО:								0,00

ПОДПИС И ПЕЧАТ:

_____ (име и Фамилия)

_____ (дата)

_____ (длъжност на управляващия/представяващия участника)

_____ (наименование на участника)

.....201[•]

„ЕЙ И ЕС - ЗС Марица Изток I“ ЕООД

и

[ДОСТАВЧИК]

ДОГОВОР ЗА ДОСТАВКА НА

ДОГОВОР НОМЕР: _____

Образец към конкурсна документация за възлагане на обществени поръчки

Днес _____ 201[●] г. в гр.се сключи настоящият Договор

МЕЖДУ:

- (1) **„Ей И Ес - ЗС Марица Изток I“ ЕООД**, еднолично дружество с ограничена отговорност вписано в Търговския регистър към Агенцията по вписванията с ЕИК 123533834, със седалище и адрес на управление: град Гълъбово 6280, община Гълъбово, област Стара Загора, България, представлявано от [●], в качеството му на Управител (дружество наричано по-долу за краткост **„Възложител“**), от една страна,
- И
- (2) [●], дружество регистрирано в [●] с [ЕИК] [●] и със седалище и адрес на управление [●], представлявано от [●], в качеството му на [●] (наричано по-долу за краткост **„Изпълнител“**), от друга страна,
- (всеки наричан още **„Страна/та“** и общо **„Страни/те“**).

КАТО СЕ ВЗЕ ПРЕДВИД СЛЕДНОТО:

- (А) Възложителят притежава и експлоатира електроцентраля, работеща с въглища, наречена ТЕЦ „Ей И Ес Гълъбово“ и намираща се на Площадката на Възложителя (както е дефинирана по-долу) на адрес: гр. Гълъбово 6280, община Гълъбово, област Стара Загора, България;
- (В) Този документ и приложенията към него представляват споразумението между Възложителя и Изпълнителя по отношение на доставката на Стоката.

СЕ СКЛЮЧИ НАСТОЯЩИЯТ ДОГОВОР ОТНОСНО СЛЕДНОТО

ОБЩИ РАЗПОРЕДБИ:

1. Определения и Тълкуване

В настоящия Договор ще се прилагат следните определения:

„Възложител“ означава Страната, определена като такава в настоящия Договор, включително нейните универсални и частни правоприменници.

„Грижа на добрия търговец“ означава тази степен на умение, прилежност, предпазливост, предвидливост, грижи и работна практика, която би трябвало основателно и по принцип да се очаква от квалифициран и опитен доставчик, отговарящ на приложимото законодателство (занимаващ се със същия тип дейност като тази на Изпълнителя при същите или подобни обстоятелства).

„Дата на доставка“ означава договорената дата или краен срок за Доставка на Стоката.

„ДДС“ означава данък добавена стойност, чийто размер е определен в Закона за данък върху добавената стойност.

„Доставка“ означава доставянето до и разтоварването на Стоката съгласно настоящия Договор на територията на Площадката на Възложителя или на друго място, определено от Възложителя, или което е посочено в този Договор като място на доставка на Стоката, както и извършването на монтаж и/или други съпътстващи Доставката дейности до удовлетворение на Възложителя, като **„Доставка“** и **„Доставено“** следва да се разбира по същия начин.

Образец към конкурсна документация за възлагане на обществени поръчки

„**Задължителни разпоредби**“ включват всеки закон, устав, правила, подзаконова регламентация или делегирани правомощия за регламентация или други разпореждания, с всички техни изменения, както и други актове, чието приемане първите предвиждат.

„**ЗОП**“ означава Закон за обществените поръчки.

„**Изпълнител**“ означава страната, определена за изпълнител на договор за обществена поръчка съгласно решение №/..... г. за класиране на офертите и определяне на изпълнител на Възложителя и която е ангажирана от Възложителя за доставката на Стоката, включително нейните универсални и частни правоприемници.

„**Интелектуална собственост**“ е авторско право, всички права, предоставени по силата на който и да е закон или подзаконов нормативен акт или друг задължителен акт, по отношение на изобретения (включително патенти), регистрирани и нерегистрирани търговски марки, регистрирани и нерегистрирани дизайни, схеми и поверителна информация, както и всички други права, произтичащи от интелектуална дейност в областта на промишлеността, науката, литературата или областта на изкуството.

„**Необходими одобрения**“ означава всички разрешителни, лицензи, разрешения, съгласия, одобрения и сертификати (независимо дали по силата на закон или не), които са необходими за изпълнение на някое от задълженията на Изпълнителя по този Договор, независимо дали се изисква съобразяване със закон или в резултат на правата на трети лица.

„**Непредвидени обстоятелства**“ са обстоятелства, които са възникнали след сключването на Договора и не са резултат от действие или бездействие на Страните, които не са могли да бъдат предвидени при полагане на дължимата грижа и правят невъзможно изпълнението при договорените условия.

„**Обща цена на поръчката**“ или „**Цена**“ означава договорената в настоящия Договор цена, съгласувана за заплащане от Възложителя на Изпълнителя при изпълнението на Договора, в съответствие с условията на настоящия Договор и съответните техни изменения (ако има такива).

„**Площадка на Възложителя**“ означава ТЕЦ „Ей И Ес Гълъбово“, разположена на адреса на Възложителя.

„**Подизпълнител/и**“ означава лицето или лицата, посочено/посочени в офертата на Изпълнителя като подизпълнител, както и всяко лице, на което Изпълнителят е възложил доставката на част от Стоката като подизпълнител при спазване на разпоредбите на ЗОП.

„**Поръчка за доставка**“ или „**Поръчка**“ означава поръчка за доставка, зададена до Изпълнителя във Формата на Поръчка за доставка.

„**Работен ден**“ означава всеки ден, различен от събота, неделя и официален празник.

„**Срок за плащане**“ означава срокът, посочен в чл. 3.3 на настоящия Договор, освен ако в офертата на Изпълнителя е посочен по-дълъг срок. В този случай се прилага срокът, посочен в офертата.

„**Стока**“ означава всички Стоки, които трябва да бъдат доставени съгласно този Договор ведно с всички съпътстващи надлежната им доставка принадлежности и/или услуги, съгласно Техническата спецификация на Възложителя.

„Техническа спецификация“ означава Техническата спецификация и условия за изпълнение на Възложителя, която е приложение към и неразделна част от Договора.

„Форсмажор“ означава пожар, експлозия, земетресение, изключително сурови метеорологични условия, война, военни действия, бунт, революция, метеж, военна или узурпаторска власт, гражданска война, терористична атака, физически събития, причинени от въздухоплавателни средства или други летателни апарати или предмети, пуснати от тях, граждански вълнения, безредици, правителствени действия, неочаквани или непредвидими към датата на настоящия договор или всякаква комбинация от горепосочените фактори, доколкото последните са извън разумния контрол на Страната и възпрепятстват Страната да изпълни задълженията си, произтичащи от този договор. За „форсмажор“ ще се считат и обстоятелствата, представляващи непреодолима сила по смисъла на чл. 306 ТЗ.

Заглавията в настоящия Договор имат само указателно значение.

2. Предмет на договора

Възложителят възлага, а Изпълнителят приема срещу посочената в настоящия договор Цена да прехвърли правото на собственост и да достави на Възложителя Стоката, конкретизирана в Специалните условия (Приложение № 1), Техническата спецификация (Приложение № 2), Техническото предложение на Изпълнителя за изпълнение на поръчката (Приложение № 3), Ценовата оферта (Приложение № 4) и условията за изпълнение на обществената поръчка, неразделна част от настоящия договор, при уговорените условия и срокове.

3. Цена на Стоката и начин на плащане

- 3.1. Цената на Стоката е в размера, указан в Специалните условия (Приложение № 1). Посочената Цена е окончателна и е максимално дължимата цена от Възложителя за целия срок на действие на настоящия Договор, и подлежи на изменение само в изрично предвидените в ЗОП случаи.
- 3.2. Цената по чл. 3.1. включва всички разходи на Изпълнителя, включително транспортните разходи за доставка и монтаж (ако е приложимо) на Стоката до Площадката на Възложителя или склада на Възложителя, намиращи се на адреса, указан в Специалните условия (Приложение № 1).
- 3.3. Възложителят ще заплати на Изпълнителя Цената в срок до 30 (тридесет) дни от датата на извършване на доставката и при кумулативното изпълнение на следните условия:
 - (а) Изпълнителят представи оригинал на данъчна фактура, отговоряща на изискванията на Закона за счетоводството; и
 - (б) Изпълнителят представи всички изискуеми документи, съпътстващи Стоката (когато е приложимо), посочени в документацията за участие, като например, но не само, сертификат за качество на Стоката, упътвания/инструкции за ползване, монтаж и демонтаж на Стоката, гаранционна и/или сервисна книжка и/или други документи с оглед вида на Стоката и посоченото в Техническата спецификация; и
 - (в) бъде извършен преглед на доставената Стока от страна на Възложителя; и
 - (г) бъде подписан двустранен приемо-предавателен протокол за преглед и приемане на Стоката без забележки и възражения, включващ минимум следната

Образец към конкурсна документация за възлагане на обществени поръчки

информация (датата, на която е доставена Стоката, вид на Стоката, количество на Стоката, съпътстваща Стоката документация); и

(д)

- 3.4. Всички плащания по настоящия Договор ще бъдат извършвани единствено по банков път, чрез банков превод/и по сметката на Изпълнителя, посочена в Специалните условия (Приложение № 1).
- 3.5. Изпълнителят следва незабавно да уведоми в писмен вид Възложителя, в случай че е налице промяна в банковата информация по предходната точка 3.4. В противен случай, всички плащания извършени от Възложителя ще се считат за надлежно извършени.
- 3.6. Когато Стоката се доставя на отделни партиди или по Поръчка на Възложителя, то разпоредбите на чл. 3.2 до чл. 3.4 включително ще се прилагат съответно за всяка една отделна партида или извършена доставка.

4. Срок на договора

Настоящият договор се сключва за срока, указан в Специалните условия (Приложение № 1).

5. Условия и срокове за доставка

- 5.1. Изпълнителят се задължава да достави на Възложителя Стоката по начина, указан в Специалните условия (Приложение № 1).
- 5.2. Изпълнителят се задължава да достави на Възложителя Стоката на адреса, указан в Специалните условия (Приложение № 1).
- 5.3. В случай, че предмет на Договора е прогнозно количество Стока или Стока до определено максимално количество, Възложителят няма задължение да поръчва Доставка на цялото количество Стока и няма да носи отговорност, включително и за плащане на Цената за него.
- 5.4. Независимо от начина на извършване на доставката на Стоката (изцяло и наведнъж, на отделни партиди или по Поръчка на Възложителя), Изпълнителят се задължава да уведоми Възложителя за датата и планирания час за извършване на Доставката по начина, указан в Специалните условия (Приложение № 1).
- 5.5. Ако Страните не са уговорили друго в писмена форма, Стоката ще бъде приемана от Възложителя единствено в Работен ден в часовия интервал от 9:00 до 16:00 часа. В случаите, когато Доставката на Стоката ще бъде извършвана на отделни партиди, то срокът за доставка на отделните партиди ще бъде уговорен между страните в специалните условия.
- 5.6. В случаите, когато Доставката на Стоката ще бъде извършвана на отделни партиди или по Поръчка на Възложителя, срокът за Доставка на Стоката е указаният срок в Специалните условия (Приложение № 1) или съгласно посочения срок за Доставка във „Формата за поръчка за доставка“. В случай, че Изпълнителят доставя Стоката на отделни партиди или по Поръчка на Възложителя, то ако не е уговорено друго, Възложителят може да откаже да приеме количествата Стока, които надхвърлят количествата, включени в отделната партида или отделната Поръчка. Отказът на Възложителя не е необходимо да бъде мотивиран, като Страните следва да подпишат

Образец към конкурсна документация за възлагане на обществени поръчки

протокол, в който е достатъчно да се посочи, че Изпълнителят е доставил Стока, надхвърляща уговорените количества за съответната доставка.

- 5.7. Възложителят изпраща до Изпълнителя Поръчка за Доставка на Стоката по електронен път - на електронен адрес посочен от Изпълнителя, по пощата или по куриер или по друг уговорен между Страните начин. Изпълнителят следва да потвърди получаването на Поръчката за Доставка на Стока.
- 5.8. В случай, че Изпълнителят не потвърди изрично получаването на поръчката за Доставка на Стоката, то поръчката за доставка се счита за приета и потвърдена от Изпълнителя, считано от датата на изпращането ѝ от Възложителя.
- 5.9. Лицата, които ще представляват Изпълнителя при предаване на Стоката са указани в ключов персонал на Специалните условия (Приложение № 1).
- 5.10. Определените в предходната точка лица, могат да бъдат променяни от Изпълнителя, като Изпълнителят е длъжен да уведоми предварително в писмен вид Възложителя за настъпилата промяна в срок от 5 (пет) дни преди извършване на Доставката и предаването на Стоката.

6. Права на Възложителя

- 6.1. Възложителят има правото да получи Стоката срещу договорената Цена и в съответствие с условията и сроковете на настоящия Договор.
- 6.2. Възложителят има правото да извършва проверка на Стоката във всеки етап от изпълнението на настоящия договор относно качество, количество, технически параметри, за да потвърди съответствието на Стоката с Техническата спецификация (Приложение № 2) и Техническото предложение за изпълнение на поръчката (Приложение № 3), неразделна част от настоящия Договор.
- 6.3. В случай, че Стоката не отговаря на Техническата спецификация (Приложение № 2) и/или Техническото предложение за изпълнение на поръчката (Приложение № 3), Възложителят има право да откаже да приеме Стоката по реда на чл. 12
- 6.4. В случаите, в които Възложителят е отказал да приеме Стоката, то Възложителят не дължи плащането на Цената или на част от нея.
- 6.5. Възложителят има право да изисква от Изпълнителя да сключи договор/и за подизпълнение с посочените в офертата на Изпълнителя Подизпълнител/и (ако Техническото предложение за изпълнение на поръчката (Приложение № 3) и условията за изпълнение на обществената поръчка предвиждат това).
- 6.6. В случаите, в които Изпълнителят е предоставил гаранция за добро изпълнение на настоящия Договор, Възложителят има право да задържи или да се удовлетвори от цялата или от част от гаранцията за добро изпълнение, предоставена от Изпълнителя, в случай че е налице пълно или частично неизпълнение на която и да е от разпоредбите на настоящия Договор от страна на Изпълнителя.
- 6.7. Възложителят изисква от Изпълнителя, неговите служители, представители, както и от неговите Подизпълнители (ако е приложимо), да спазват условията за достъп на външни лица на Площадката на Възложителя, както и изискванията и задълженията за осигуряване на здравословни и безопасни условия на труд на работещите, както и за опазване живота и здравето на други лица, които се намират на територията на ТЕЦ „Ей И Ес Гълъбово“.

7. Задължения на Възложителя

- 7.1. Възложителят се задължава да заплати на Изпълнителя Цената за доставената Стока съгласно условията и сроковете на настоящия Договор.
- 7.2. Възложителят се задължава да оказва необходимото съдействие на Изпълнителя за изпълнение на настоящия Договор, включително при писмено поискване от негова страна, да му предостави необходимата за тази цел информация.
- 7.3. Възложителят се задължава да осигури достъп на Изпълнителя до мястото на Доставка, освен ако не е уговорено друго след получаване на съответните разрешения за такъв достъп, в случай че такива се изискват от Задължителните разпоредби.

8. Изпълнителят има право да:

- 8.1. получи Цената за Доставка на Стоката след нейното приемане и одобрение без забележки от Възложителя при условията и съгласно сроковете, определени с настоящия Договор;
- 8.2. получи от Възложителя информация, която му е необходима за изпълнение на задълженията му по настоящия Договор. Искането за предоставяне на информация следва да е отправено в писмена форма.

9. Изпълнителят е длъжен да:

- 9.1. прехвърли правото на собственост върху Стоката на Възложителя и да му достави същата при уговорените условия и срокове;
- 9.2. достави на Възложителя Стоката във вид, качество, количество и с технически показатели в съответствие с Техническата спецификация (Приложение № 2) и останалите условия за изпълнение на Доставка;
- 9.3. достави на Възложителя Стоката в съответствие с определения от Възложителя начин на Доставка – наведнъж, на отделни партии или по конкретна Поръчка на Възложителя;
- 9.4. уведоми предварително Възложителя за Доставка в съответствие с условията и сроковете, посочени в чл. 5 от настоящия Договор;
- 9.5. ако е приложимо, достави Стоката до мястото на доставка в рамките на Работен ден.
- 9.6. ако е приложимо, осигури присъствието на свои представител/и и на Подизпълнител/ите си при предаване на Стоката.
- 9.7. уведоми писмено Възложителя във възможно най-кратък срок, в случай че е в невъзможност да достави Стоката в съответствие с Техническата спецификация (Приложение № 2) и условията за изпълнение, договореното или поръчано количество или на Датата на доставката;
- 9.8. поправи за своя сметка чрез замяна или по друг начин всички дефекти, недостатъци, грешки или пропуски в Стоката, които възникнат в рамките на гаранционния срок, предложен от Изпълнителя;
- 9.9. спазва и изпълнява изискванията и задълженията за осигуряване на здравословни и безопасни условия на труд на работещите на Площадката на Възложителя, както и за

Образец към конкурсна документация за възлагане на обществени поръчки

опазване живота и здравето на други лица, които се намират на територията на ТЕЦ „Ей И Ес Гълъбово“;

9.10. изпълнява задълженията си по настоящия договор с Грижата на добър търговец;

9.11. при изпълнение на задълженията си по настоящия договор да не предизвиква смущаване на дейностите на намиращия се в съседство на Площадката на Възложителя персонал и други лица;

9.12. спазва и се съобразява с условията за достъп на външни лица на територията на ТЕЦ „Ей И Ес Гълъбово“.

10. Процедура за поръчване

Когато е приложимо, Възложителят ще изпраща на Изпълнителя Поръчка/и за доставка..

11. Гаранции на Изпълнителя

11.1. Изпълнителят гарантира, че доставената Стока:

(а) ще бъде в пълно съответствие с Техническата спецификация (Приложение № 2), Техническото предложение (Приложение № 3) и Ценовата оферта (Приложение № 4) на Изпълнителя;

(б) ще бъде с изискуемото качество и годна за използване по предназначение;

(в) ще отговаря на съответните приложими Задължителни разпоредби,

както и че при извършването на всяка Доставка Изпълнителят ще прилага необходимия професионален опит и дължима грижа, които могат разумно да се очакват от квалифициран и компетентен доставчик, имащ опит в извършването на подобни доставки със сходен размер, обхват, същност, стойност и сложност, както и че той ще вложи достатъчни средства за цялостното изпълнение на своите задължения.

11.2. Изпълнителят гарантира, че трети лица нямат право на собственост, други права или претенции по отношение на Стоката.

11.3. Без ограничения на разпоредбите на точки 11.1 и 11.2, Изпълнителят гарантира, че:

(а) ще извърши Доставката на Стоката до съответната Дата на доставка;

(б) винаги ще извършва Доставката в съответствие с Грижата на добрия търговец;

(в) ще осигури цялата работна сила като ще вземе мерки целият персонал, нает за доставяне на Стоката, да бъде квалифициран, обучен и опитен за извършването на Доставката;

(г) винаги ще извършва Доставката на Стоката в пълно съответствие с приложимите законодателни изисквания, технически спецификации и изисквания неразделна част от настоящия Договор и ще осигури всички необходими одобрения;

(д) ще изпълнява всички приемливи инструкции, дадени от Възложителя във връзка с доставката на Стоките;

(е) ще изпълнява процедурите и изискванията на Възложителя за здраве, безопасност и опазване на околната среда, въведени на Площадката на

Възложителят и ще взема всички необходими предпазни мерки за опазване на здравето и безопасността на всички хора, включително на своя персонал, персонала на Възложителя и ТЕЦ „Ей И Ес Гълъбово“, както и населението, което може да бъде засегнато от действията на Изпълнителя при извършването на Доставките;

- (ж) ще използва технически изправни транспортни средства, които отговарят на законовите разпоредби и изисквания на Възложителя, като последното ще се удостоверява с валидно свидетелство за успешно преминал годишен технически преглед и/или други подходящи документи, когато е приложимо. Във всички случаи Изпълнителят няма да допуска замърсяване на околната среда при извършваните транспортни дейности.

11.4. Възложителят има право да отстрани Изпълнителя от Площадката на Възложителя, ако Изпълнителят наруши изискванията за здраве и безопасност, прилагани на Площадката на Възложителя.

11.5. Гаранционният срок (ако е приложимо) за изпълнената Доставка е срокът, указан в Специалните условия (Приложение № 1).

12. Условия и ред за предаване и приемане на Стоката. Рекламации.

12.1. Ако не е уговорено друго приемането и предаването на Стоката се извършва от определените от Страните лица в рамките на Работния ден на уговореното място за доставка.

12.2. Ако е приложимо, приемането на Стоката се удостоверява с подписване на приемо-предавателен протокол. Приемо-предавателен протокол има удостоверително значение по отношение на датата на извършване на доставката и доставеното количество Стока, количествени несъответствия, наличие на липси, нарушена цялост на опаковката на Стоката, непълнота на съпътстващата Стоката документация, както и други забележки по отношение на Стоката.

По отношение на Стока, за която не е предвиден гаранционен срок, Възложителят има право да направи рекламация за скрити недостатъци, дефекти и несъответствие на Стоката в рамките на 60 (шестдесет) дни от датата на приемо – предавателния протокол за Доставката.

12.3. В случай, че след преглед на Стоката, Възложителят установи недостатъци, дефекти и/или каквито и да било други несъответствия на Стоката с Техническата спецификация (Приложение № 2) и/или Техническото предложение за изпълнение на поръчката (Приложение № 3), то Възложителят в срока по чл.12.2 уведомява писмено (включително по електронен път на посочен от Изпълнителя електронен адрес) Изпълнителя за констатираните недостатъци, дефекти и/или несъответствия.

12.4. В случаите по предходната точка, Възложителят има право да върне Стоката на Изпълнителя за негова сметка. В случай, че Възложителят има интерес от по-късната Доставка на Стоката, Възложителят може да поиска от Изпълнителя замяна на Стоката и/или отстраняване от Изпълнителя и за негова сметка на констатираните недостатъци, дефекти и/или несъответствие в конкретно посочен от Възложителя срок. Ако качеството на доставените Стоки не съответства на спецификацията, и това е установено и надлежно документирано от представители на Купувача в рамките на гаранционния срок на Стоките или срока по чл. 12.2, Купувачът може да възложи на друг доставчик да произведе и достави Стоките, като Доставчикът трябва да плати всички разходи на Купувача във връзка с производството и доставката на Стоките.

Образец към конкурсна документация за възлагане на обществени поръчки

12.5. При извършване на Доставка на заменена Стока и/или Стока с отстранени недостатъци, дефекти и/или несъответствия, Страните са длъжни да спазват предвидените по-горе ред и условия за предаване и приемане на Стоката.

12.6. В случай, че в офертата си Изпълнителят е предложил по-благоприятни условия за приемане и за рекламации на Стоката, предвиденото в офертата на Изпълнителя има предимство пред клаузите на настоящия Договор.

13. Гаранция за добро изпълнение на Договора. Ред и условия за освобождаване и задържане на гаранцията

13.1. В случай, че Изпълнителят е предоставил на Възложителя гаранция за добро изпълнение на настоящия Договор, то Възложителят има право да задържи предоставената гаранция до пълното, точно и окончателно изпълнение на настоящия договор от страна на Изпълнителя.

13.2. Предоставената от Изпълнителя гаранция за изпълнение на настоящия договор е в размера от стойността на Стоката, указан в Специалните условия (Приложение № 1) и се предоставя под формата на неотменяема и безусловна банкова гаранция, с усвояване при първо писмено поискване от Възложителя, под формата на паричен депозит по банкова сметка на Възложителя или застраховка, която обезпечава изпълнението чрез покритие на отговорността на Изпълнителя. Когато е под формата на банкова гаранция, гаранцията за изпълнение трябва да е срок на валидност 1 (един) месец след изтичането на срока на действие на договора.

13.3. Възложителят има право да задържи или да се удовлетвори от предоставената гаранция за изпълнение, когато Изпълнителят не изпълни което и да е от задълженията си по настоящия Договор, включително, но не само, когато забави изпълнението на задължението си за Доставка на Стоката с повече от 7 (седем) дни, освен ако не е уговорено друго.

13.4. Възложителят има право да задържи и да се удовлетвори от предоставената гаранция за изпълнение на Договора, без това да го лишава от възможността да претендира обезщетение за претърпените вреди над размера на предоставената от Изпълнителя гаранция за изпълнение.

13.5. При точно изпълнение на настоящия Договор от страна на Изпълнителя, Възложителят освобождава гаранцията по чл. 13.2 в срок от един месец от изпълнението на настоящия Договор (когато гаранцията е под формата на паричен депозит), освен ако не е уговорено друго.

13.6. Възложителят има право да задържи част от предоставената гаранция за изпълнение (когато е под формата на паричен депозит) с цел обезпечаване на задължението за гаранционна поддръжка на Стоката, в случай че с настоящия договор и/или офертата си Изпълнителят е поел задължение да извършва гаранционна поддръжка на доставената Стока.

13.7. В случай, че по време на изпълнение на настоящия Договор възникне спор между Страните свързан с неизпълнението на задълженията на Изпълнителя, то Възложителят има право да задържи предоставената гаранция за изпълнение (когато гаранцията е под формата на паричен депозит) или да изиска от Изпълнителя удължаване на срока на валидност на издадената банкова гаранция или застраховка до окончателното решаване на спора от компетентния съгласно настоящия договор съд или арбитражен трибунал.

Образец към конкурсна документация за възлагане на обществени поръчки

- 13.8. При прекратяване или разваляне на Договора по вина на Изпълнителя, Възложителят има правото да задържи или да се удовлетвори в пълен размер от гаранцията за изпълнение.
- 13.9. Възложителят не дължи на Изпълнителя плащането на лихви върху предоставената гаранция за изпълнение (когато гаранцията е под формата на паричен депозит) за периода, през който Възложителят правомерно я е задържал.

14. Неустойки и санкции

- 14.1. Ако Доставката е извършена след Датата на доставка, Изпълнителят дължи неустойка в размер на 0,1% (нула цяло един процент) от стойността на Стоката, чиято доставка е забавена, за всеки ден забава, но не повече от 8% (осем процента) от Цената на Стоката без ДДС.
- 14.2. В случай, че Възложителят развали Договора поради виновно неизпълнение от страна на Изпълнителя, Изпълнителят дължи неустойка в размер на 8% от Цената на Стоката без ДДС. Възложителят има право и на обезщетение по общия ред за действително претърпените и превишаващи размера на неустойката вреди.
- 14.3. В случай на забавено плащане, Възложителят заплаща неустойка в размер на 0.1% (нула цяло един процент) върху стойността на забавеното плащане за всеки ден закъснение, но не повече от 8% (осем процента) от стойността на дължимото плащане.

15. Изменение на Договора

Изменение на настоящия Договор се допуска по изключение и се извършва по взаимно съгласие на Страните с допълнително споразумение, съставено в писмена форма при наличие на някоя от изрично предвидените в ЗОП предпоставки.

16. Фактуриране

- 16.1 Изпълнителят издава данъчна фактура, носеща номера на настоящия Договор, номер на поръчка в САП, както и съдържаща реквизитите, изисквани от Закона за счетоводството, и придружена с разходно-оправдателна информация, изисквана съгласно Договора или от Възложителя. Фактурите се изготвят и приемат по Реда за изпращане и приемане на фактури (Приложение № 6). При пълно и точно изпълнение на условията на чл. 3.3 от този Договор, Възложителят заплаща сумата, посочена във фактурата в Срока за плащане.
- 16.2. В случай, че Възложителят е заплатил по погрешка на Изпълнителя сума, включително и неправилно начислена като ДДС, Изпълнителят се задължава незабавно да възстанови тази сума на Възложителя.
- 16.3. Плащанията от страна на Възложителя по настоящия Договор не подлежат на облагане с данък, освен ДДС и удържките, предвидени със закон. В частност, ако по отношение на плащане по настоящия Договор се наложи удържане на данък при източника, Възложителят трябва да удържи този данък от сумата на плащането и да го внесе по сметка на Националната агенция по приходите. При тези обстоятелства, плащанията към Изпълнителя ще представляват сумите дължими по настоящия Договор, намалени с удържания данък при източника съгласно закона. В тежест на Изпълнителя е да докаже съответните основания за неначисляване на данък при източника.

17. Прехвърляне

Образец към конкурсна документация за възлагане на обществени поръчки

- 17.1 Изпълнителят няма право, без предварително писмено съгласие от Възложителя, да прехвърля или по друг начин да се разпорежда с правата си по настоящия Договор.
- 17.2 При участие на подизпълнители при изпълнението на предмета на договора, то за Изпълнителя и за подизпълнителя са валидни всички приложими разпоредби на Закона за обществените поръчки. Изпълнителят се задължава своевременно да предоставя на Възложителя всички документи и информация по договорите за подизпълнение съгласно Закона за обществените поръчки.
- 17.3 Изпълнителят носи отговорност за контрол на качеството на работата и спазване на изискванията за безопасна работа на персонала на подизпълнителите си. Изпълнителят се задължава да определи компетентни длъжностни лица, които да извършват контрол на работата на подизпълнителите.
- 17.4 Изпълнителят има право да прави инспекции и проверки на работата на площадката и одити на подизпълнители, по реда по който същите се извършват за Изпълнителя.

18. Право на собственост

- 18.1. При условията на чл. 18.3 и с оглед специфичните условия за всяка Доставка и преминаване на риска, посочени в настоящия Договор, собствеността върху Стоките преминава от Изпълнителя върху Възложителя в момента на Доставката или при плащане от страна на Възложителя (в случай, че по някакви причина то предхожда Доставката).
- 18.2. При условията на чл. 18.3 и с оглед специфичните условия за доставка и преминаване на риска, посочени в настоящия Договор, когато Изпълнителят получава Стока от трето лице, той гарантира, че собствеността върху тази Стока ще бъде прехвърлена на Възложителя в момента на извършване на Доставката или при плащане от страна на Възложителя (в случай че по някаква причина то предхожда Доставката).
- 18.3. В случай, че плащането е извършено от Възложителя преди Доставката, и с оглед специфичните условия за доставка и преминаване на риска, посочени в този Договор, собствеността върху Стоките се прехвърля от Изпълнителя на Възложителя веднага щом Стоките могат да бъдат индивидуализирани, но рискът от загуба или повреда не преминава върху Възложителя преди момента на Доставката. Такова предварително плащане не следва да се тълкува в смисъл, че Стоките са одобрени от Възложителя.

19. Интелектуална собственост, лицензии и поверителност

- 19.1. Изпълнителят гарантира, че доставянето и използването на Стоката няма да наруши патент, регистриран промишлен дизайн, авторско право, търговска марка или друго защитено право ("**Защитени права**"). Освен ако Възложителят се е съгласил на друго, Изпълнителят е длъжен да осигури на Възложителя от третите лица неотменима, освободена от лицензионни възнаграждения и неизключителна лицензия за такова ползване, когато това е необходимо за пълноценното ползване на Стоката и нейната специфика.
- 19.2. Изпълнителят се задължава да обезщети Възложителя, в случай че Възложителят е подведен под отговорност за нарушаване на Защитени права във връзка с използването на Стоката.
- 19.3. Изпълнителят е длъжен да пази цялата информация и софтуер, свързани по какъвто и да било начин с Възложителя, като най-строго поверителни и се задължава да не ги ползва или разкрива, освен за целите на настоящия Договор, без предварителното писмено съгласие на упълномощено от Възложителя лице.

Образец към конкурсна документация за възлагане на обществени поръчки

19.4. При наличието на особени условия в настоящия Договор, Изпълнителят е длъжен незабавно да получи всички необходими разрешителни за внос и износ, и всички други съгласия, необходими за доставка за Стоката.

20. Риск, отговорност и застраховане

20.1. Изпълнителят ще обезщети Възложителя за всички вреди, свързани с погиване или повреда на имуществото на Възложителя или трето лице, както и разходи за отстраняване на разливи на химични вещества и смеси, включително и неблагоприятни за околната среда въздействия от тях, произтичащи от или във връзка с изпълнението или неизпълнението на задълженията на Изпълнителя по настоящия Договор, освен когато тази отговорност е възникнала от или във връзка с умишлени действия или груба небрежност от страна на Възложителя или негови представители.

20.2. Изпълнителят ще обезщети Възложителя за всички преки разходи и иски (включително, при погиване или повреда на имущество, както и нараняване или смърт на лице), претърпени от Възложителя, в резултат на нарушение на настоящия Договор или поради друго нарушение, действие или бездействие (включително небрежност) на Изпълнителя или лице, за което последният носи отговорност.

20.3. Изпълнителят носи отговорност за загуба или повреда на Стоката до момента на Доставката ѝ на Възложителя, с изключение на случаите, при които в този Договор са предвидени различни условия за преминаване на риска. Изпълнителят носи отговорност за загуба или повреда на Стоката през целия период от време (например при престоя им в склада на Изпълнителя или при гаранционна работа), през който Изпълнителят е длъжен да полага грижа за Стоката и да я контролира.

20.4. Изпълнителят (ако е приложимо и предвидено в Техническата спецификация (Приложение № 2) и условията за изпълнение на обществената поръчка) трябва да осигури и/или организира получаването на подходящите застраховки за времето на извършването на неговите задължения по Договора, за наличния обхват при търговско приемливи условия, включително застраховка на персонала на Изпълнителя, а именно застраховка за отговорността на работодателя, изискуема по закон, както и застраховка срещу земетресение, наводнение, непреодолима сила и пожар. В тези случаи Изпълнителят трябва да сключи и поддържа застрахователни полици при финансово стабилен застраховател с подходяща репутация, одобрен от Възложителя, и при условия приемливи за Възложителя, за да:

- (а) осигури Стоката по подходящ и адекватен начин срещу погиване или повреда от датата на настоящия Договор до извършване на Доставка; и
- (б) покрие увреждания или инвалидност или други професионални рискове за персонала на Изпълнителя.

Когато това е приложимо, застраховките, поддържани от Изпълнителя, трябва да съдържат разпоредби за суброгация в полза на Възложителя и да включват Възложителя като допълнителен бенефициент.

20.5. Изпълнителят (ако е приложимо и предвидено в Техническата спецификация (Приложение № 2) и условията за изпълнение на обществената поръчка) е длъжен да поддържа за периода, необходим за покриване на отговорностите му съгласно настоящия Договор, застраховка за вреди, причинени от Стоките, предоставяни от Изпълнителя, със застрахователно покритие, достатъчно да покрие отговорността (и във всички случаи в размер на минималния процент от Общата цена на поръчката, указан в Специалните условия (Приложение № 1)) при застраховател и при условия,

Образец към конкурсна документация за възлагане на обществени поръчки

приемливи за Възложителя. Изпълнителят, при искане от страна на Възложителя, предоставя надлежно доказателство за изпълнението на настоящия чл. 20.5.

- 20.6. Изпълнителят е длъжен незабавно и с необходимата грижа да изиска заплащане на обезщетение по съответните полици съгласно чл. 20.4 по-горе и да изплати на Възложителя получените парични средства.
- 20.7. В случай, че Изпълнителят не сключи или не поддържа застрахователна полица, изискваща се в съответствие с условията на този Договор или при които е възложена поръчката, Възложителят има право, но не и задължението, да осигури и поддържа такава полица единствено и изцяло за сметка на Изпълнителя. В такъв случай, Възложителят има право да му бъдат възстановени директно разумните разходи направени във връзка с полицата или да прихване същите от сумите, които са дължими на Изпълнителя.
- 20.8. Възложителят не носи отговорност по отношение на повреда и погиване на съоръженията, материалите и оборудването на Изпълнителя, като риска за тях се носи от Изпълнителя.
- 20.9. Изпълнителят трябва да извършва всякаква дейност в рамките на Площадката на Възложителя по начин, който да не разстройва и смущава съседите на обекта. В частност, докато се намира на Площадката на Възложителя, Изпълнителят трябва да съблюдава, както и да осигури съблюдаване от страна на своите работници, служители, представители и Подизпълнител/и на:
- (а) всички Задължителни разпоредби и изисквания на правителство или друга власт с юрисдикция над Площадката на Възложителя във връзка с достъпа до Площадката, със здравето, безопасността и опазване на околната среда; и
 - (б) здравните изисквания, изискванията и процедурите по безопасност и опазване на околната среда на Възложителя.
- 20.10. Изпълнителят се съгласява и с настоящото поема пълна и изключителна отговорност за удържане и внасяне на всякакви и всички данъци, осигурителни вноски и др., за които същият и неговите Подизпълнители за задължени лица, по отношение на Фонд „Безработица”, вноските за социално, пенсионно осигуряване, пенсии и други подобни, наложени от действащи и бъдещи разпоредби на властите по отношение на надница, заплатата, или друго възнаграждение, платимо на персонал, нает от Изпълнителя и неговите Подизпълнители във връзка с Доставка на Стоката и други работи по Договора.
- 20.11. Лицата, за които Изпълнителят отговаря, включват неговите работници, служители, представители, консултанти, Подизпълнители и под-доставчици на всяко едно.
- 20.12. Някоя разпоредба от настоящия Договор (изрична или подразбираща се) не ограничава отговорността на Изпълнителя във връзка с изпълнението на неговите задължения по настоящия Договор.

21. Условия и ред за прекратяване/разваляне на договора

21.1. Настоящият договор се прекратява:

- (а) с изтичане на срока по чл. 4 от настоящия Договор;
- (б) с окончателното му изпълнение;

Образец към конкурсна документация за възлагане на обществени поръчки

- (в) по взаимно съгласие на Страните, изразено в писмена форма;
- (г) едностранно от Възложителя във всеки един момент с изпращане на 10 (десет) дневно писмено предизвестие до Изпълнителя, в което се определя дали Договорът ще бъде прекратен частично или изцяло и дата, от която прекратяването влиза в сила;
- (д) от Възложителя при настъпване на непредвидено обстоятелство съгласно § 2, т. 27 от ЗОП, поради което не е в състояние да изпълнява задълженията си по Договора;
- (е) при преобразуване на Изпълнителя в съответствие със законодателството на държавата, в която е установен в случай, че правопреемникът му не отговаря на условията, предвидени в ЗОП за продължаване на действието на договор за обществена поръчка;
- (ж) при настъпване на други основания за прекратяване на договор за обществена поръчка, предвидени в ЗОП.

21.2. Възложителят може едностранно да развали договора без предизвестие, когато Изпълнителят:

- (а) забави изпълнението на което и да е от задълженията си по настоящия Договор с повече от 7 (седем) дни;
- (б) откаже да замени Стока с констатирани недостатъци, дефекти и несъответствия в указания от Възложителя срок;
- (в) откаже да отстрани за своя сметка констатирани недостатъци, дефекти и несъответствия в доставена Стока в указания от Възложителя срок;
- (г) не изпълни точно и в пълно съответствие което да е от задълженията си по настоящия Договор и приложенията към него;
- (д) използва за изпълнение на настоящия Договор Подизпълнител/и, без да е декларирал това в офертата си или използва Подизпълнител/и, който/които не е/са посочен/и в офертата му, извън случаите, в които това изрично се допуска от ЗОП;
- (е) по отношение на Изпълнителя бъде открито производство за обявяването му в несъстоятелност или търговската му дейност бъде прекратена поради ликвидация съгласно националното законодателство на държавата, в която Изпълнителят е регистриран.

21.3. Изпълнителят няма право да бъде компенсирен или обезщетен за разходи, направени или възникнали след датата на прекратяването на Договора, с изключение на разходи, произтичащи пряко и непосредствено от прекратяването на Доставката, в случай, че Възложителят предварително е предоставил писмено разрешение за извършването на съответните разходи.

21.4. В случай на прекратяване на възложената Доставка или част от нея, Изпълнителят се задължава да предостави на Възложителя всички документи, свързани с възложената Доставка или частта от нея.

22. Неизключителност

Нищо от настоящия Договор не забранява на Изпълнителя или на Възложителя да сключват подобни договори или други споразумения с всякакви други дружества, партньори, лица или страни.

23. Частична недействителност

Всяка разпоредба от настоящия Договор е отделна и различна от останалите и ако по някаква причина една или повече от тези разпоредби бъдат обявени за недействителни или неприложими, те ще се считат за отделени и заличени от настоящия Договор, като в такъв случай останалите разпоредби от Договора остават изцяло в сила.

24. Известия

Всички съобщения, изпращани във връзка с настоящия Договор, трябва да бъдат на български или на английски език и в писмена форма. Ако има несъответствие между текстовете на български и на английски език, предимство ще има и ще се вземе предвид текста на български език. Съобщенията могат да бъдат предавани лично на лицата за контакт по електронна поща или доставяни с писмо с обратна разписка на адреса, посочен в настоящия договор до евентуална промяна на адреса, за която едната Страна е информирала другата.

25. Цялост

Настоящият Договор представлява всички точки, по които Страните са се споразумели и постигнали разбирателство по предмета на настоящия Договор и отменя всички и всякакви предходни договаряния, задължения и кореспонденции във връзка с предмета на настоящия Договор, освен ако приложимото право предвижда нещо друго.

26. Приложимо право и спорове

Приложимо към настоящия Договор е българското право. Всички спорове, породени от настоящия Договор или отнасящи се до него, включително породените или отнасящи се до неговото тълкуване, недействителност, изпълнение или прекратяване, както и споровете за попълване на празноти в настоящия Договор или приспособяването му към нововъзникнали обстоятелства, се отнасят за разрешаване от Арбитражния съд при Българската търговско-промишлена палата съобразно с неговия Правилник за дела, основани на арбитражни споразумения.

Приложения:

1. Специални условия;
2. Техническа спецификация;
3. Техническо предложение на Изпълнителя за изпълнение на поръчката;
4. Ценово предложение на Изпълнителя;
5. Споразумение за осигуряване на здравословни и безопасни условия на труд;
6. Ред за изпращане и приемане на фактури.

Подписано за и от името на „Ей И Ес – ЗС Марица Изток I“ ЕООД

Образец към конкурсна документация за възлагане на обществени поръчки

Подпис:

Име: [●]

Длъжност: Управител

Подписано за и от името на **[Изпълнителя]**

Подпис:

Име: [●]

Длъжност: [●]

Приложение № 1

Специални условия

Възложител	„ЕЙ И ЕС – ЗС Марица Изток I“ ЕООД ЕИК: 123533834; ДДС №: BG123533834
Адрес на Възложителя	гр. Гълъбово 6280, община Гълъбово, област Стара Загора, България
Представител на Възложителя	Име: [●] Телефонен номер: [+] E-mail: [●]
Ключов персонал на Възложителя	1. По технически въпроси: Име: [●] Телефонен номер: [+] E-mail: [●] 2. По счетоводни въпроси (за фактури): E-mail: emea.apinvoices@aes.com 3. По търговски и договорни въпроси: Име: [●] Телефонен номер: [+] E-mail: [●] 4. По въпроси по ЗБУТ и ОС: Дежурен инспектор ЗБУТ: 0884 886 663 E-mail: MaritzaEHSTeam@aes.com
Изпълнител	[Доставчик] ЕИК: [●]; ДДС №: [●].
Адрес на Изпълнителя	[●]
Представител на Изпълнителя	Име: [●] Телефон: [+] E-mail: [●]
Предмет на договора	Договор за доставка на
Ключов персонал на Изпълнителя	1. [●]
Чл. 3.1 Цена на Стоката	Цена на Стоката -, (предмет на настоящия Договор), е съгласно Приложение № 4 Ценово предложение на Изпълнителя при условие на доставка DDP площадката на Възложителя, съгласно

Образец към конкурсна документация за възлагане на обществени поръчки

	<p>INCOTERMS 2015.</p> <p>Обща цена- лв., словом....., без ДДС при условие на доставка DDP площадката на Възложителя, съгласно INCOTERMS 2015.</p> <p>Възложителят заплаща цената за всяка доставка в 30 (тридесет) дневен срок, след представяне на фактура в оригинал и приемо-предавателен протокол, подписан без забележки от представител на Възложителя, както и при задоволяване на условията, описани в чл. 3.3 на Договора.</p>
Чл. 3.4 Банкова сметка, посочена от Изпълнителя	<p>Банка: [●]</p> <p>IBAN: [●]</p> <p>BIC: [●]</p>
Чл. 4 Срок на договора	<p>Договорът влиза в сила от датата на подписване и е валиден 12 (дванадесет) календарни месеца или до изчерпване на общата стойност.</p>
Чл. 5.1 Начин на доставка на Стоката	<p>Доставката се извършва по заявка, съгласно изискванията на Техническата спецификация (Приложение № 2), при спазване на приложимите Задължителни разпоредби.</p> <p>Всяка доставка се придружава от:</p> <p>(а)</p> <p>(б)</p> <p>(в)</p>
Чл. 5.2 Адрес за доставка на Стоката	<p>Стоката се доставя до Площадката на Възложителя.</p>
Чл. 5.4 Начин на уведомяване за датата и планирания час за извършване на Доставката	<p>Известие за готовност за експедиране трябва да бъде изпратено до Възложителя, най-малко 1 (един) ден преди датата на експедиция на стоката, на електронен адрес: store@aes.com</p>
Чл. 5.6 Срок за доставка	<p>Срокът за изпълнение на всяка доставка е(словом) работни дни, считано от датата на съответната заявка на Възложителя. Възложителят има право да отмени конкретна заявка в срок от 24 часа предварително.</p>
Чл. 11.5 Гаранционен срок	<p>..... работни часове.</p> <p>При установяване на износване над максимално декларираното от Изпълнителя или повреди по гумените елементи по време на гаранционния срок, Изпълнителят се задължава в срок от един месец да достави нови</p>

Образец към конкурсна документация за възлагане на обществени поръчки

	елементи за подмяна на дефектиралите за своя сметка. Гаранционният срок не тече за времето на отстраняване на дефекта;
Чл. 13.2 Размер на гаранцията за изпълнение	3% от общата цена.
Чл. 14 Неустойки и санкции	<p>При забава в изпълнението на Договора с повече от 3 (три) Работни дни, Възложителят има право и на обезщетение по общия ред за действително претърпените и превишаващи размера на неустойката вреди.</p> <p>За действително претърпени вреди в размер по-голям от размера на уговорените неустойки, заинтересованата страна може да търси обезщетение в пълен размер по арбитражен ред.</p>
Чл. 20.5 Застраховка	Неприложимо

Образец към конкурсна документация за възлагане на обществени поръчки

Приложение № 2

Техническа спецификация

Приложение № 3

Техническо предложение на Изпълнителя за изпълнение на поръчката

Приложение № 4

Ценово предложение на Изпълнителя

Приложение №5

СПОРАЗУМЕНИЕ за правата и задълженията на страните и за координиране на мерките за осигуряване на здравословни и безопасни условия на труд

I. ПРЕДМЕТ НА СПОРАЗУМЕНИЕТО:

1. С настоящото споразумение се определят изискванията, правата и задълженията на страните за осигуряване на здравословни и безопасни условия на труд на своите работници, както и за опазване на живота и здравето на други лица, които се намират в района на извършваната от тях дейност на територията на ВЪЗЛОЖИТЕЛЯ.

II. ОБЩИ ИЗИСКВАНИЯ:

1. Длъжностните лица на ВЪЗЛОЖИТЕЛЯ и ИЗПЪЛНИТЕЛЯ, които организират и управляват трудовите процеси, отговарят за осигуряване на здравословни и безопасни условия на труд на работещите в ръководените от тях дейности. Те са длъжни незабавно да се информират взаимно за всички опасности и вредности.
2. На работната площадка не могат да се извършват други дейности извън договорените, или по изключение такива се извършват само с предварително писмено разрешение на ВЪЗЛОЖИТЕЛЯ и след специален инструктаж на лицата на ИЗПЪЛНИТЕЛЯ.
3. Движението на работещите по територията на обекта да се извършва по обозначените маршрути, като се внимава за неравности по терена, отворени шахти, движещи се МПС и други обозначени или необозначени опасности, застрашаващи живота и здравето.
4. Когато в едно помещение и/или на две нива се извършва дейност от работници на ВЪЗЛОЖИТЕЛЯ и ИЗПЪЛНИТЕЛЯ, лицата по чл. 1 от настоящия раздел вземат мерки за осигуряване на взаимната безопасност.
5. По време на работа се забранява достъпа на странични лица, незаети пряко с извършването на договорените дейности.
6. Съоръженията, стълбите и площадките, използвани при работа на височина, трябва да са стандартни и да отговарят на всички условия за безопасност.
7. При извършване на огневи работи работниците на ВЪЗЛОЖИТЕЛЯ и на ИЗПЪЛНИТЕЛЯ са длъжни да спазват противопожарните правила. Пушенето на територията на предприятието на ВЪЗЛОЖИТЕЛЯ може да се извършва само на обозначените за това места.
8. В случай на или при вероятност от възникване на сериозна и непосредствена опасност за здравето и живота, работещите на ВЪЗЛОЖИТЕЛЯ и ИЗПЪЛНИТЕЛЯ са длъжни незабавно да преустановят работата до отстраняване на опасността.
9. При извършване на всички видове работи и дейности по договора, съответните действащи нормативни документи и вътрешни правилници по здраве и безопасност при работа са еднакво задължителни за двете страни.
10. Загубите, причинени от влошаване качеството и удължаване сроковете на извършваните работи, поради отстраняване на отделни лица или спиране на групи/бригади/ за допуснати нарушения на изискванията на правилниците и инструкциите по безопасността на труда, противопожарните строително-технически норми и опазване на околната среда, са за сметка на ИЗПЪЛНИТЕЛЯ.
11. При системно нарушаване от страна на ИЗПЪЛНИТЕЛЯ на изискванията за безопасност и здраве, ВЪЗЛОЖИТЕЛЯ има право едностранно да прекрати действието на договора, без да дължи неустойка на другата страна.

III. ПРАВА И ЗАДЪЛЖЕНИЯ НА ВЪЗЛОЖИТЕЛЯ:

1. Преди започване на работа по договора ВЪЗЛОЖИТЕЛЯТ извършва начален инструктаж и инструктаж на работното място (ако се изисква) на персонала на ИЗПЪЛНИТЕЛЯ според

изискванията на Наредба № РД-07-2 от 16 Декември 2009 г. за условията и реда за провеждането на периодично обучение и инструктаж на работниците и служителите по правилата за осигуряване на здравословни и безопасни условия на труд и ги оформя в съответния дневник. Провеждането на всички останали видове инструктажи е задължение на ИЗПЪЛНИТЕЛЯ.

2. ВЪЗЛОЖИТЕЛЯТ изисква от ИЗПЪЛНИТЕЛЯ списък с имената, документите за правоспособност (ако се изискват за изпълнение на работата) и удостоверенията за придобита квалификационната група на всички лица, които ще работят на територията и в помещенията на ВЪЗЛОЖИТЕЛЯ.

3. ВЪЗЛОЖИТЕЛЯТ се задължава да осигури безопасен достъп на работещите и транспортните средства на ИЗПЪЛНИТЕЛЯ до работното им място, за времетраенето на договора.

4. ВЪЗЛОЖИТЕЛЯТ запознава длъжностните лица на ИЗПЪЛНИТЕЛЯ, които организират и управляват трудовите процеси с разположението на обслужваните съоръжения, специфичните характеристики на работните места и професионалните рискове.

5. ВЪЗЛОЖИТЕЛЯТ се задължава да осигури изпълнението на организационните и технически мероприятия преди допускането до работа на персонала на ИЗПЪЛНИТЕЛЯ и обозначи работните им места.

6. Отдел „Здравословни и безопасни условия на труд“ (по-нататък за краткост ЗБУТ) на ВЪЗЛОЖИТЕЛЯ е упълномощен да извършва контролна дейност по спазване на изискванията за безопасност и здраве при работа. Разпорежданията на неговите служители са задължителни и за персонала на ИЗПЪЛНИТЕЛЯ.

7. ВЪЗЛОЖИТЕЛЯТ има право да отстрани от работната площадка работещи на ИЗПЪЛНИТЕЛЯ, които не са запознати с правилата за здравословни и безопасни условия на труд, не ги спазват или не притежават необходимата правоспособност, както и при възникване на сериозна и непосредствена опасност за здравето и живота им.

8. ВЪЗЛОЖИТЕЛЯТ оказва съдействие на ИЗПЪЛНИТЕЛЯ при възникване по негова (на ИЗПЪЛНИТЕЛЯ) вина за аварии, пожари и/или инциденти, в това число със специализирана техника и наличен персонал.

9. ВЪЗЛОЖИТЕЛЯТ е длъжен да информира своевременно ИЗПЪЛНИТЕЛЯ за вътрешни разпореждания и решения от оперативни съвещания, които са свързани с неговата безопасна работа.

IV. ПРАВА И ЗАДЪЛЖЕНИЯ НА ИЗПЪЛНИТЕЛЯ:

1. ИЗПЪЛНИТЕЛЯТ е длъжен да осигури квалифициран персонал за безопасно изпълнение на договорените дейности.

2. ИЗПЪЛНИТЕЛЯТ осигурява присъствието на лицата, които ще изпълняват дейностите по договора на началния инструктаж, провеждан преди започване на работа, и на инструктажа на работното място както и на другите инструктажи, провеждани от ВЪЗЛОЖИТЕЛЯ.

3. При провеждане на началния инструктаж от ВЪЗЛОЖИТЕЛЯ, ИЗПЪЛНИТЕЛЯ представя поименен списък с квалификационната група на всяко лице, включително и на отговорните ръководители и изпълнители на работата, както и на отговорните за безопасността лица, които ще работят на територията на ВЪЗЛОЖИТЕЛЯ.

4. При извършване на дейности, за които се изисква допълнителна квалификация съгласно приложимите нормативни документи, ИЗПЪЛНИТЕЛЯТ е длъжен да представи на ВЪЗЛОЖИТЕЛЯ и документи за съответната правоспособност на своя персонал.

5. Персоналът на ИЗПЪЛНИТЕЛЯ е длъжен да носи по време на работа удостоверенията за придобита квалификационна група по безопасност, както и всички документи, удостоверяващи придобита правоспособност.

6. ИЗПЪЛНИТЕЛЯТ носи пълна отговорност за осигуряване и използване на лични предпазни средства от своя персонал.

7. ИЗПЪЛНИТЕЛЯТ носи отговорност за правилното използване на средствата за индивидуална и колективна защита от неговите работници.

8. ИЗПЪЛНИТЕЛЯТ е длъжен да осигури спазването от неговия персонал на дадените от страна на ВЪЗЛОЖИТЕЛЯ инструкции и правила за здравословни и безопасни условия на труд, както и действащите вътрешни актове в тази област.
9. Персоналът на ИЗПЪЛНИТЕЛЯ няма право да започне работа на територията на ВЪЗЛОЖИТЕЛЯ, без допускане от страна на упълномощените лица на ВЪЗЛОЖИТЕЛЯ.
10. ИЗПЪЛНИТЕЛЯТ е длъжен да не допуска премахване на табели и ограждения, да не извършва дейности извън обозначеното работно място, да не затрупва проходи, коридори и площадки с демонтирани възли, резервни части, отпадни материали и други подобни.
11. При извършване на договорените дейности, ИЗПЪЛНИТЕЛЯТ се задължава да не затруднява оперативния персонал при извършване на обходи и обслужване на работещите съоръжения и съоръженията в резерв.
12. ИЗПЪЛНИТЕЛЯТ е длъжен да обезпечи използването на подходящи изправни инструменти и безопасно работно оборудване от своите работници, в това число и правилното и безопасно използване на транспортните средства, като не допуска използване на автомобили с неизправности;
13. ИЗПЪЛНИТЕЛЯТ е длъжен да осигури явяването на работа на своя персонал в отпочинало състояние, както и да не допуска употреба на алкохол или други упойващи вещества през работно време, както и работа под тяхно влияние.
14. ИЗПЪЛНИТЕЛЯТ е длъжен да не допуска лица за извършване на работа, с която последните не са запознати или не притежават изискващата се квалификация и правоспособност.
15. ИЗПЪЛНИТЕЛЯТ е длъжен незабавно да информира съответните длъжностни лица на ВЪЗЛОЖИТЕЛЯ за всяка възникнала ситуация при работа, която може да представлява сериозна и непосредствена опасност за работещите.
16. ИЗПЪЛНИТЕЛЯТ има право да откаже извършването на определена работа, ако са налице обосновани съмнения относно осигурените от ВЪЗЛОЖИТЕЛЯ условия за безопасност и опазване на живота и здравето на работниците. Той незабавно уведомява отдел ЗБУТ на ВЪЗЛОЖИТЕЛЯ за възникналата ситуация.
17. В случаите на възникнали инциденти и трудови злоупотреки с лица от персонала на ИЗПЪЛНИТЕЛЯ, ръководителят на групата уведомява веднага, както своето ръководство, така и отдел ЗБУТ на ВЪЗЛОЖИТЕЛЯ, след което предприема мерки и оказва съдействие за изясняване на обстоятелствата и причините за злоупотуката.
18. ИЗПЪЛНИТЕЛЯТ се задължава да поддържа работните си места в подредено, чисто и безопасно състояние. При завършване на всяка част от работата, ИЗПЪЛНИТЕЛЯТ незабавно отстранява от работната площадка всички свои съоръжения, строително оборудване, временни конструкции и отпадни материали, които няма да бъдат използвани на или близо до същото място по време на по-късните етапи от работата.
19. ИЗПЪЛНИТЕЛЯТ има право по своя преценка и в съответствие с нормативните документи да изисква и други мерки за осигуряване на безопасност при работа.

V. ДРУГИ УСЛОВИЯ:

1. Длъжностните лица, упълномощени от ВЪЗЛОЖИТЕЛЯ, при констатиране на нарушения на правилата по безопасността на труда от страна на персонала на ИЗПЪЛНИТЕЛЯ имат право:
 - 1.1. Да дават разпореджения или предписания за отстраняване на нарушенията.
 - 1.2. Да отстраняват отделни членове или група /бригада/, като спират работата, ако извършените нарушения налагат това.
 - 1.3. Да дават на ИЗПЪЛНИТЕЛЯ писмени предложения за налагане на санкции на лица, извършили нарушения на територията на ВЪЗЛОЖИТЕЛЯ.

Настоящото допълнително споразумение, изготвено в изпълнение изискванията на чл.14, чл.16, чл.18, чл.19 от Закона за здравословни и безопасни условия на труд, е неразделна част от **ДОГОВОР №** и важи до изтичане на срока на действие на договора.

Образец към конкурсна документация за възлагане на обществени поръчки

Одобрено за и от името на Изпълнителя от:

[Подпис]

Име:

Длъжност:

Дата:

Приложение № 6

Ред за изпращане и приемане на фактури

1. Документи на хартиен носител се изпращат по пощенски път до:

„Ей И Ес Юрп Сървисис“ ЕООД

Отдел „Обработка на входящи фактури“

1407 София, р-н Средец, България

Бул. „Черни връх“ № 32А, Офис сграда „Ариес“, ет. 1

Важно: Съгласно българските данъчни изисквания ще бъдат обработвани само оригинални фактури. Сканирани копия изпратени на адрес emea.apinvoices@aes.com ще бъдат обработвани, само ако са подпечатани и подписани от доставчика с “Вярно с оригинала”.

2. Електронни фактури се изпращат на общ електронен адрес:

emea.apinvoices@aes.com

Издаването и изпращане на електронни фактури на този общ електронен адрес ще допринесе много за по-бързата и ефективна обработка на Вашите документи и плащане.

Моля в този случай да обърнете внимание на следните особености, които също са предпоставка за ефективната обработка на документите:

- (а) Фактурите следва да бъдат в Adobe PDF формат;
- (б) Ако изпращате няколко фактури, в един е-мейл може да бъде прикачена само една фактура, така че следва да изпратите толкова отделни е-мейла, колкото са на брой фактурите;
- (в) Всяка отделна фактура може да се състои от повече от една страница;
- (г) Протоколите да се добавят като допълнителни страници към фактурата;
- (д) В заглавието (Subject) на е-мейла, към който е приложена фактура включете ключовата дума „Фактура“ на български или „Invoice“ на английски език, за автоматична и по-бърза обработка от системата;
- (е) Ако сте издали и изпратили електронна фактура, не е необходимо да изпращате повторно хартиено копие.

3. Ръчно изписани фактури

Образец към конкурсна документация за възлагане на обществени поръчки

Ако все още издавате ръчно изписани фактури, бихме искали да Ви обърнем внимание, че те не могат да бъдат разчетени от електронната система за сканиране и автоматично разпознаване и поради налагащата се ръчна им обработка са възможни забавяния в тяхното осчетоводяване и плащане.

Възложителят настойчиво Ви препоръчва да не издавате ръчно изписани фактури, с цел Вашето по-ефективно обслужване!