

Заличено съгласно чл. 23,
ал. 2 от ЗЗЛД

ОДОБРЯВАМ /.....

Galabovo
AES-ЗС Марица East I
ТОДОР БЕЛЕЖКОВ
УПРАВИТЕЛ „ЕЙ И ЕС –
ЗС МАРИЦА ИЗТОК I“
ЕООД

ДОКУМЕНТАЦИЯ

за участие в процедура на пряко договаряне за възлагане на обществена поръчка с предмет:
“Доставка на огнеупорна зидария за газозаборни шахти”

Гр. Гълъбово 2018 г.



СЪДЪРЖАНИЕ

на документация за участие в процедура на пряко договаряне с предмет:
"Доставка на огнеупорна зидария за газозаборни шахти"

CONTENT

of documentation for participation in a direct negotiations with subject:
"Supply of refractory for flue gas recirculation ducts"

Част Part	Наименование Name
1.	Техническа спецификация № ME1-MP-TRM-0337 / Technical specification № ME1-MP-TRM-0337
2.	Указания за подготовка на документите / Instructions for offer preparation
3.	Образци на документи / Templates
3.1.	Единен европейски документ-ЕЕДОП / European Single Procurement Document - ESPD
3.2.	Образец на техническо предложение / Template of Technical offer
3.3.	Декларация по чл. 39, ал. 3, т. 1, б. в) от ППЗОП / Declaration as per Art. 39, para. 3, section 1, letter "в" of Rules for the implementation of the Public Procurement Law
3.4.	Образец на ценово предложение / Template of Price offer
3.5.	Проект на договор / Draft of contract





Утвърдил:

Заличено съгласно чл. 23, ал. 2 от ЗЗЛД

/Тодор Бележков, Управител Ей И Ес-3С Марица

Изток 1 ЕООД /

Дата: 12.01.2018

Изготвил:

Одобрил:

Димитър Митев

Заличено съгласно чл. 23, ал. 2 от ЗЗЛД

Димо Бахов

Заличено съгласно чл. 23, ал. 2 от ЗЗЛД

Кольо Стефанов

Заличено съгласно чл. 23, ал. 2 от ЗЗЛД

ТЕХНИЧЕСКА СПЕЦИФИКАЦИЯ

Наименование:

Доставка на огнеупорна зидария за газозаборни шахти

Документ:

ME1-MP-TRM-0337

Местоположение на документа в Системата за контрол на документи MS Share Point на Ей И Ес Марица

Библиотека: 1.ТЕЦ/5.Инженеринг/11.Технически спецификации

Съдържание:

1. ПРЕДМЕТ НА ДОСТАВКАТА	3
2. ТЕХНИЧЕСКИ ИЗИСКВАНИЯ	3
2.1. Технически изисквания към доставката.....	3
2.2. Технически изисквания към Изпълнителя.....	5
3. СРОК	6
4. МЯСТО НА ДОСТАВКА	6
5. ДОСТЪП ДО ЕЛЕКТРОЦЕНТРАЛАТА	6
6. ОПАКОВАНЕ, ПАКЕТИРАНЕ И КОМПЛЕКТОВАНЕ	6
7. ПРИЕМАНЕ НА СТОКИТЕ В СКЛАДА	7
8. ПРОТОКОЛИ И РЕФЕРЕНТНИ ДОКУМЕНТИ ПРИ ДОСТАВКА.....	7
9. ПРИЛОЖЕНИЯ	7

1. ПРЕДМЕТ НА ДОСТАВКАТА

Настоящата техническа спецификация определя изискванията за изпълнение на доставка на огнеупорни материали за частична замяна на съществуваща зидария на газозаборни шахти съгласно одобрена проектна документация за нуждите на ТЕЦ Ей И Ес-3С Марица Изток I ЕООД.

2. ТЕХНИЧЕСКИ ИЗИСКВАНИЯ

2.1. Технически изисквания към доставката

Необходимите доставки са предназначени за частична замяна на съществуващата зидария на газозаборните шахти в централата.

Договорът ще се изпълнява на части, по изпратена конкретна поръчка от страна на Възложителя.

Изделията описани в Приложение 1 - Количествена сметка, са прогнозни за консумация три години и Възложителя не се задължава да спазва точно посочения обем.

Доставените материали трябва да са със същите технически характеристики и форма като тези на съществуващата зидария. Всяка промяна в тези изисквания ще доведе до несъвместимост при експлоатацията и поддържането на газозаборните шахти, което е недопустимо.

Всички продукти трябва да са изработени съгласно изискванията на Възложителя и действащите стандарти посочени в настоящата спецификация.

Съответствието с всяко едно от по-долу изброените изисквания към съответните доставени материали се доказва с декларация от производителя и копие от съответните сертификати за изпитване или съответствие издаден от сертифицирана Европейска лаборатория.

Еквивалентни и други международно приети стандарти могат да бъдат използвани само ако:

- са в по-голяма степен или еднакво стриктни, сравнени със съответните ASTM/европейски/български стандарти и разпоредби или;

Посочените по-долу изделия са от номенклатурата на 'Mathios' и могат да бъде заменени с еквивалентни.

В случай че даден Участник предлага еквивалентни на оригиналните изделия, същият следва да докаже еквивалентност съгласно изискванията на чл. 52 ал. 1 и 2 от ЗОП с пълен набор от документи-сертификати доказващи съответствието на всички характеристики и изискванията посочени в настоящата спецификация-Приложение 2, 3 и 4.

Обхватът на доставката включва следните материали:

Доставка на огнеупорни тухли		
№	Чертеж №	Описание на материала
1	ЕТ 1370	Mathios - IDEAL M334

	Документ №: ME1-MP-TRM-0337 ТЕХНИЧЕСКА СПЕЦИФИКАЦИЯ	Дата: 12.01.2018
	Доставка на огнеупорна зидария за газозаборни шахти	Страница: 4/8

2	ET 1371	Mathios - IDEAL M334
Доставка на пожароустойчиви тухли		
№	Чертеж №	Описание на материала
1	ET 1372G	Mathios -JM-23NF2-64 (250x124x64)
2	ET 1372	Mathios - JM-23 (250x124/119.3x64)
Доставка на изолационни тухли		
1	ET 1373G	Isolmost 450 (250x210x75/66.5)

- **Характеристики и технически изисквания към огнеупорните тухли:**
Съгласно *Приложение 2* към настоящата спецификация;
- **Характеристики и технически изисквания към пожароустойчиви тухли:**
Съгласно *Приложение 3* към настоящата спецификация;
- **Характеристики и технически изисквания към изолационни тухли:**
Съгласно *Приложение 4* към настоящата спецификация;

Производителя на огнеупорните материали трябва да поддържа актуален план за контрол на качеството на входящи продукти и суровини, междинни проверки и на готовата продукция (ИТР) съгласно приложение 2 и приложение 5, където да са ясно отбелязани: честота на тестовите, видове тестове, критерии за приемане и др.

Специфичните инспекции и документи от инспекциите да са съгласно стандарт EN 10204 (или еквивалентен).

Доставените огнеупорни, пожароустойчиви и изолационни тухли трябва да са произведени в страна членка на Европейския съюз.

Възложителят може да прецени необходимостта за вземане на проби от доставените на обекта количества огнеупорни, пожароустойчиви и изолационни тухли в присъствието на представител на Изпълнителя, и да ги изпрати за контролен тест в сертифицирана Европейска лаборатория за своя сметка. Резултатите от теста се изпращат и на Изпълнителя.

В този случай, Възложителя заплаща полученото количество огнеупорни/пожароустойчиви/изолационни тухли след получаване на протоколите от взетите на обекта образци за изпитания от сертифицирана Европейска лаборатория доказващи съответствието им с изискванията в настоящата спецификация.

2.1.2 Гаранционен срок.

Гаранционният срок на изделията е 12 месеца считано от датата на доставка.

Изпълнителят гарантира, че доставените от него изделия са нови, неупотребявани, произведени от висококачествени материали и отговарящи на всички изисквания от документацията към обществената поръчка.

	Документ №: ME1-MP-TRM-0337 ТЕХНИЧЕСКА СПЕЦИФИКАЦИЯ	Дата: 12.01.2018
	Доставка на огнеупорна зидария за газозаборни шахти	Страница: 5/8

2.2. Технически изисквания към Изпълнителя

2.2.1 Изпълнителят трябва да е изпълнявал доставки, еднакви или сходни с предмета на поръчката в обекти от областта на Енергетиката-Въглищни топлоцентрали през последните 3 години, считано от датата на подаване на заявлението.

✓ За доставки, които са идентични или сходни с предмета на поръчката да се счита: Доставка на огнеупорни и изолационни тухли на обекти от областта на Енергетиката-Въглищни топлоцентрали.

2.2.2 Изпълнителят трябва да удостовери съответствието на предложените огнеупорни и изолационни тухли със съответните им стандарти и изискванията указани в настоящата спецификация като предостави:

✓ Заверено копие или оригинали на валидни сертификати, издадени на завода производител от акредитирани лица за управление на качеството от Европейския съюз, удостоверяващи съответствието на доставените изделия със съответните им стандарти и изискванията указани в настоящата спецификация.

✓ Копие на одобрен план за вземане на проби от готовата продукция (ИТР), където са отбелязани: честота на тестовете, видове тестове, критерии за приемане и др.

2.2.3 Изпълнителят трябва да прилага система за управление на качеството по стандарт ISO 9001 или други еквивалентни мерки за осигуряване на качеството, с обхват сходен с предмета на поръчката като предостави:

✓ Заверено копие на валиден сертификат за прилагане на система за управление на качеството по стандарт ISO 9001.

✓ Заверено копие на валиден сертификат за прилагане на система за управление на качеството по стандарт ISO 9001 за Производителя на тухлите (ако Изпълнителя не е такъв). Сертификата на производителя да включва производство на съответните огнеупорни/изолационни тухли.

2.2.4 Декларация за производителя на съответните огнеупорни/изолационни тухли, в случай, че Изпълнителят не им е производител.

2.2.5 Документ издаден от производителя с подробно описание и пълни технически характеристики на огнеупорните и изолационни тухли, които Изпълнителя ще доставя.

2.2.6 Да представи оторизационно писмо от производителя на съответните огнеупорни/изолационни тухли, които ще доставя ако не е такъв.

2.2.7 Минимален оборот 50% от стойността на поръчката за доставки, които са идентични или сходни с предмета на поръчката, изпълнени през последните три години. За доставки, които са идентични или сходни с предмета на поръчката да се счита: Доставка на огнеупорни и изолационни тухли в предприятия от Енергетиката. За доказване на икономическото и финансовото състояние Изпълнителя предоставя:

✓ Справка за общия оборот и/или за оборота в сферата, попадаща в обхвата на поръчката. Ако по основателна причина кандидат или участник не е в състояние да представи поисканите от възложителя документи, той може да докаже своето икономическо и финансово състояние с помощта на всеки друг документ, който Възложителят приеме за подходящ.

✓ Данните за оборота обхващат последните три приключили финансови години в зависимост от датата, на която кандидатът или участникът е създаден или е започнал дейността си.

	Документ №: ME1-MP-TRM-0337 ТЕХНИЧЕСКА СПЕЦИФИКАЦИЯ	Дата: 12.01.2018
	Доставка на огнеупорна зидария за газозаборни шахти	Страница: 6/8

В случай, че документацията предоставена от Изпълнителя не е на български език, същата се придружава и от превод на български.

3. СРОК

Договорът ще бъде сключен на база единични цени на изделие за срок от три години.

Доставките ще бъдат организирани според нуждите на Възложителя по предварителна заявка. Срокът за доставка на отделните заявки считано от датата на подаване на заявка от страна на Възложителя е до 75 (2,5 месеца) дни. Предвиждат се до две заявки в една календарна година.

4. МЯСТО НА ДОСТАВКА

ТЕЦ Ей И Ес-3С Марица Изток I ЕООД се намира до град Гълъбово на приблизително 50 км югоизточно от град Стара Загора. Стоките се доставят до склад на Възложителя, който се намира на територията на централата.

5. ДОСТЪП ДО ЕЛЕКТРОЦЕНТРАЛАТА

Работното време с доставчици на резервни части е всеки ден от 8:00 до 16:00 часа.

Доставчиците трябва да следват следните правила при доставка на стоки:

При доставката на стоки доставчикът представя на входен портал на електроцентралата копие от поръчка за доставка или други документи, удостоверяващи, че стоките се доставят съгласно договор или поръчка на Ей И Ес-3С Марица Изток I ЕООД. Изготвя се временен пропуск от охранител на портала.

Водачите на МПС на територията на централата трябва да се движат, спират и паркират така, че по никакъв начин да не пречат на движението на другите превозни средства (пожарна, линейка, служебни автомобили) или хора.

Транспортните средства и техните водачи трябва да отговарят на изискванията на всички приложими нормативни актове, регламентиращи дейността по превоз на товари.

Водачите на транспортните средства, трябва да разполагат с лични предпазни средства (ЛПС), които са задължителни на територията на централата: каска, защитни обувки, предпазни очила, подходящо работно облекло.

Абсолютно се забранява внасянето на алкохол, наркотици или други психотропни вещества, както и достъпа на територията на централата на лица, употребили такива вещества.

Абсолютно се забранява внасянето на огнестрелно, газово и хладно оръжие, както и на взривоопасни материали.

6. ОПАКОВАНЕ, ПАКЕТИРАНЕ И КОМПЛЕКТОВАНЕ

Разходите за транспорт до ТЕЦ Ей И Ес-3С Марица Изток I ЕООД са за сметка на Изпълнителя.

Всички материали трябва да бъдат транспортирани, разтоварвани и пренасяни в съответствие с препоръките на съответният им производител.

Оборудването, инструментите и методите използвани за товарене, разтоварване, претоварване и пренасяне, не трябва да предизвикват увреждане на материалите.

Доставените материали, трябва да бъдат в оригинални, с ненарушена цялост опаковки, осигурени от повреди по време на транспорти от влияние на климатичните условия.

Ако по съответен материал се констатира дефект при приемането му в склада, същият следва да бъде отстранен от площадката и се заменя от Изпълнителя за негова сметка.

7. ПРИЕМАНЕ НА СТОКИТЕ В СКЛАДА

При доставка на стоки Изпълнителят е длъжен за уведоми за датата и часа на доставката един ден преди датата на доставка в склад на Възложителя, с цел да бъде организирана необходимата техника за товаро-разтоварни дейности на стоките.

8. ПРОТОКОЛИ И РЕФЕРЕНТНИ ДОКУМЕНТИ ПРИ ДОСТАВКА

Всяка доставка трябва да бъде придружена със следните документи:

- Опаковъчен лист;
- Приемо-предавателен протокол. Ей И Ес-3С материален номер (съгласно приложение 1) се записва в протокола за всеки продукт от доставката за точното му завеждане в склада на Възложителя. При липса на Ей И Ес-3С материален номер същият се предоставя от Възложителя при доставката на продукта в склада и се попълват на място от Изпълнителя;
- Сертификат за качество. Всяка партида се придружава от отделен сертификат.
- Декларация за съответствие от производителя. Всяка партида се придружава от отделна декларация;
- Протоколи за контрол на качеството за всеки продукт (съгласно план за вътрешен контрол на Производителя) и протоколи тип 3.1/съгл. EN 10204 (за огнеупорна зидария)

В случай, че предоставените от Изпълнителя сертификати и декларации не са на български език същите се придружават от превод на български.

9. ПРИЛОЖЕНИЯ

Списък на документите, предоставени от Възложителя на Изпълнителя:

Номер на документа	Наименование
ME1-MP-TRM-0337-A1	Количествена сметка.
Приложение 2	Технически изисквания към огнеупорни тухли.
Приложение 3	Технически изисквания към пожароустойчиви тухли.
Приложение 4	Технически изисквания към изолационни тухли.
Приложение 5	Технически изисквания към тестовете на материалите

ET 1370	Производствен чертеж на огнеупорни тухли тип 1370.
ET 1371	Производствен чертеж на огнеупорни тухли тип 1371.
ET 1372	Производствен чертеж на пожароустойчиви тухли тип 1372.
ET 1373 G	Производствен чертеж на изолационни тухли тип 1373 G.

Доставка на огнеупорна зидария за газозаборни шахти
Delivery of the refractory materials

КОЛИЧЕСТВЕНА СМЕТКА
BILL OF QUANTITY

Забележки
Notes:

1. За коректно попълване на Количествената сметка, моля попълнете само жълтите полета.
Please fill only yellow cells in the BOQ.
2. Посочените цени да се попълнят без ДДС.
All the prices have to be without Value Added Tax (VAT)
3. Транспортните разходи са за сметка на Изпълнителя.
The Contractor shall arrange the transport for entire delivery at his expense.
4. Посочените количества са ориентировъчни за три години. Плащането по договора ще се извършва на база доставени количества.
All the quantities are tentative for three years. The Client will pay only the delivered materials as per the Contract.

№	Описание Description	Мерна единица Unit	Материален Номер	Количество Quantity	Ед.цена Unit price EURO	Стойност Amount EURO
1	Пожароустойчиви тухли JM-23NF2-64 250x124x64 Firebricks JM-23NF2-64 250x124x64	бр. pcs.	10.314.251	8 400,00		0,00
2	Изолационни тухли ISO-450 DRAWING 1373G Insulating Firebricks ISO-450 DRAWING 1373G	бр. pcs.	10.314.249	650,00		0,00
3	Пожароустойчиви тухли JM-23 1372C Firebricks JM-23 1372C	бр. pcs.	10.314.252	15 850,00		0,00
4	Огнеупорни тухли "IDEAL M334" ET1370 Refractory Bricks "IDEAL M334" ET1370	кг. kg.	10.314.253	166 250,00		0,00
5	Огнеупорни тухли "IDEAL M334" ET1371 Refractory Bricks "IDEAL M334" ET1371	кг. kg.	10.314.254	46 550,00		0,00
	ОБЩО: SUM:					0,00

	Приложение 2 Attachment 2
ИМЕ НА ПРОДУКТА/ PRODUCT NAME	IDEAL M 334/SDB bricks
Classification (EN 10081-1:2003)	FC 30
Raw Material Base (EN 10081-1:2003)	Calcined Fireclay (Chamotte)
Type of Bonding (EN 10081-1:2003)	Ceramic
Refractoriness - Seger Cone (EN 993-12/13)	19
Refractoriness under Load (T ₀₅) °C (EN 993-8)	≥1250
Chemical Analysis (EN ISO 12677)	
% Al ₂ O ₃	33,0 (limit ≥33)
% SiO ₂	61,5 (limit ≤ 61.5)
% Fe ₂ O ₃	1,3 (limit <1.5)
% CaO	2.2 (limit ≤2.2)
Alkalies %	2.0 (limit ≤2)
Bulk Density (g/cm ³) (EN 993-01)	2,05-2.32
Apparent Porosity (% Vol.) (EN 993-01)	14 (limit <15%)
Cold Crushing Strength (N/mm ²) (EN 993-05)	65 (limit >45)
Abrasion resistance (cm ³) (ASTM C 704)	< 12
Thermal Shock Resistance (950°C / Water Quenching)	10 (limit >8)
Linear Thermal Expansion at 1000°C (%)	0,5
Thermal conductivity (W/k.m)	
400 °C	1,10
700 °C	1,20
1100 °C	1,30
Apparent Density (gr/cm ³) EN 993-1	>2,25 gr/cm ³
AQL for destructive testing	4%
AQL for non-destructive testing	6.5%

Acceptable dimensions tolerances:

DIMENSIONS

dimension ≤ 100 mm measured on a stack of 10
 dimension ≤ 100 mm measured on an individual brick
 dimension > 100 mm

WARPAGE

warpage diagonal ≤ 350 mm
 warpage diagonal > 350 mm

TAPERING

tapering difference ≤ 19 mm measured on a stack of 10
 tapering difference ≤ 19 mm measured on an individual brick
 tapering difference > 19 mm

Standard tolerance:

± 1.5 mm
 ± 2.0 mm
 $\pm 1.5\%$

Standard tolerance:

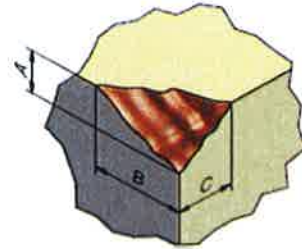
≤ 1.0 mm
 ≤ 1.5 mm

Standard tolerance:

± 1.0 mm
 ± 1.5 mm
 ± 2.0 mm

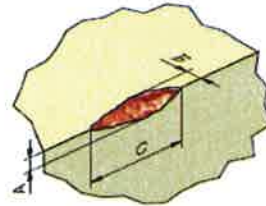
Corner defects:

	QUALITY
A or B or C	≤ 14 mm
Sum: A+B+C	≤ 42 mm
The total permissible length of defects: A+B+C	≤ 80 mm



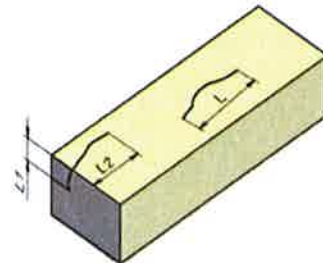
Edge defects:

A or B	≤ 15 mm
Damage length C	$\leq 1/3$ edge length

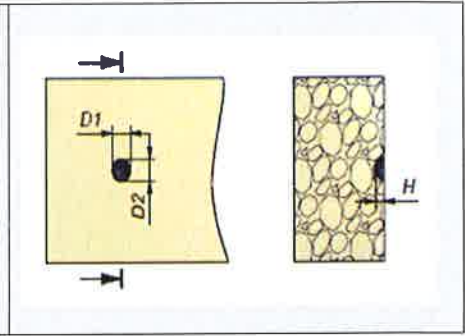


Surface cracks:

The permissible width of crack $< 0,25$ mm	No limit		
The permissible width of crack 0,25-0,5 mm	Length; L or $L_1 + L_2$		
	≤ 25 mm	≤ 25 mm	No limit
The permissible width of crack 0,51-1.0 mm	Not allowed		45.0
The permissible width of crack > 1.0 mm	Not allowed		
The permissible depth of crack	≤ 5 mm	≤ 5 mm	≤ 7 mm



Melts, craters:			
D ₁ or D ₂	≤10 mm	≤10 mm	≤10 mm
H	≤5 mm	≤5 mm	≤5 mm



	Приложение 3 Attachment 3	
ИМЕ НА ПРОДУКТА/ PRODUCT NAME	Group -23/ JM 23	
Max. Service Temperature (°C)	1260	
Density (kg/m ³)	480	
Cold crushing strength (kg/cm ²)	12,2	
Modulus of rupture (kg/cm ²)	10,2	
Chemical Analysis (%)		
	Al ₂ O ₃	37,0
	SiO ₂	44,4
	Fe ₂ O ₃	0,7
	CaO	15,2
Thermal conductivity (W/mK)		
	400 °C	0,12
	600 °C	0,14
	800 °C	0,17
Specific heat at 1000 °C (kJ/kgK)	1,05	
Permanent (%) linear shrinkage (24h at 1230°C)	0,2	
Max. Reversible linear thermal expansion (%)	0,5	

	Приложение 4 Attachment 4
ИМЕ НА ПРОДУКТА/ PRODUCT NAME	ISOLMOS 450
Max. Service Temperature at °C	900
Density at kg/m ³	425 - 450
Cold crushing strength at kg/cm ²	13
Chemical Analysis %	
Al ₂ O ₃	15
SiO ₂	66
Fe ₂ O ₃	4.1
Thermal conductivity at W/mK	
200 °C	0.097
400 °C	0.123
600 °C	0.144
Total porosity %	80

Procedures for Quality Control of Shaped Refractory Materials-Requirements:

The written procedures for the quality control of the shaped refractories (Bricks) should be on the base of the harmonized European Norm EN 993: Methods of test for dense shaped refractory products.

1. Quality Control of incoming raw materials and additives

The quality controls implemented for the incoming raw materials are:

- Measurement of their granulometries.
- Measurement of loose bulk density of the light weight raw materials.
- Determination of the moisture content.
- Chemical analysis.

Samples of the incoming raw materials are sent to external, independence laboratories (DIFK) for their chemical analysis according to EN ISO 12677 (X.R.F. method).

2. Quality Control of semi-finished bricks

During the bricks production, the following parameters should be checked:

- Granulometric synthesis of the brick's batches
- Moisture content
- Green bulk density
- Dimensions, Taper, Warpage of the "green" bricks

3. Quality Control of finished bricks

The brick's properties that are checked after firing are the followings:

- Apparent density
- Apparent porosity
- Cold crushing strength
- Abrasion resistance

Apparent density and apparent porosity are measured according to the internal instructions based on the EN 993-1: Methods of test for dense shaped refractory products. Part 1: Determination of bulk density, apparent porosity and true porosity.

Cold crushing strength is determined according to the EN 993-5: Methods of test for dense shaped refractory products. Part 5: Determination of cold crushing strength.

Abrasion resistance is determined according ASTM C 704.

The dimensions, the taper and the warpage of the finished bricks are under control as tolerances have to be according to the requirements of the customer.

The statistical control of bricks for each LOT (set) is implemented according to ISO 5022-1979

For the inspection of the brick's external appearance (like cracks, marks, faults) and their dimensions ,taking into consideration the number N of the bricks in each LOT and the AQL, the number of the samples for each inspection (visual or dimensions) is defined from the Table 1.

Table 1

AQL (%)	N (Bricks per LOT)	n	c	AQL (%)	N (Bricks per LOT)	n	c
4.0	2 to 25	3	0	6.5	2 to 15	2	0
	26 to 90	13	1		16 to 50	8	1
	91 to 150	20	2		51 to 90	13	2
	151 to 280	32	3		91 to 150	20	3
	281 to 500	50	5		151 to 250	32	5
	501 to 1200	80	7		281 to 500	50	7
	1201 to 3200	125	10		501 to 1200	80	10
	3201 to 10000	200	14		1201 to 3200	125	14
	> 10000	315	21		> 3200	200	21

For the visual inspection AQL is 4% and for the dimension inspection AQL is 6,5%.

N bricks that constitute the sample are taken randomly from the LOT. Inspect each brick and note the number y of items that do not conform to the acceptance criteria.

If $y < c$: the LOT is acceptable

If $y > c$: the LOT is not acceptable

For the statistical control and the inspection of the essential properties of the bricks (apparent density, apparent porosity, cold crushing strength, abrasion resistance) AQL is 4%.

From Table 2 choose n taking account of the tonnage of each LOT. The corresponding value of k is a function of the admissible percentage (AQL) of values outside the limit.

N bricks that constitute the sample are taken randomly from the LOT. Each brick is tested and the n values of xi found for the tested property are noted.

Table 2

AQL (%)	Total mass of LOT (mt)	n	k
4.0	1	6	0,93
	10	9	1,08
	100	18	1,23
	200	26	1,31
	300	35	1,36
	400	44	1,40
	500	53	1,43

The arithmetic mean of the xi values is calculated: $\bar{X} = \sum xi / n$

The standard deviation is calculated:
$$\sigma_x = \sqrt{\frac{\sum_{i=1}^n (x_i - \bar{x})^2}{N - 1}}$$

Quality Index is calculated: a. If high values are unfavorable $Q = (T-x) / \sigma_x$

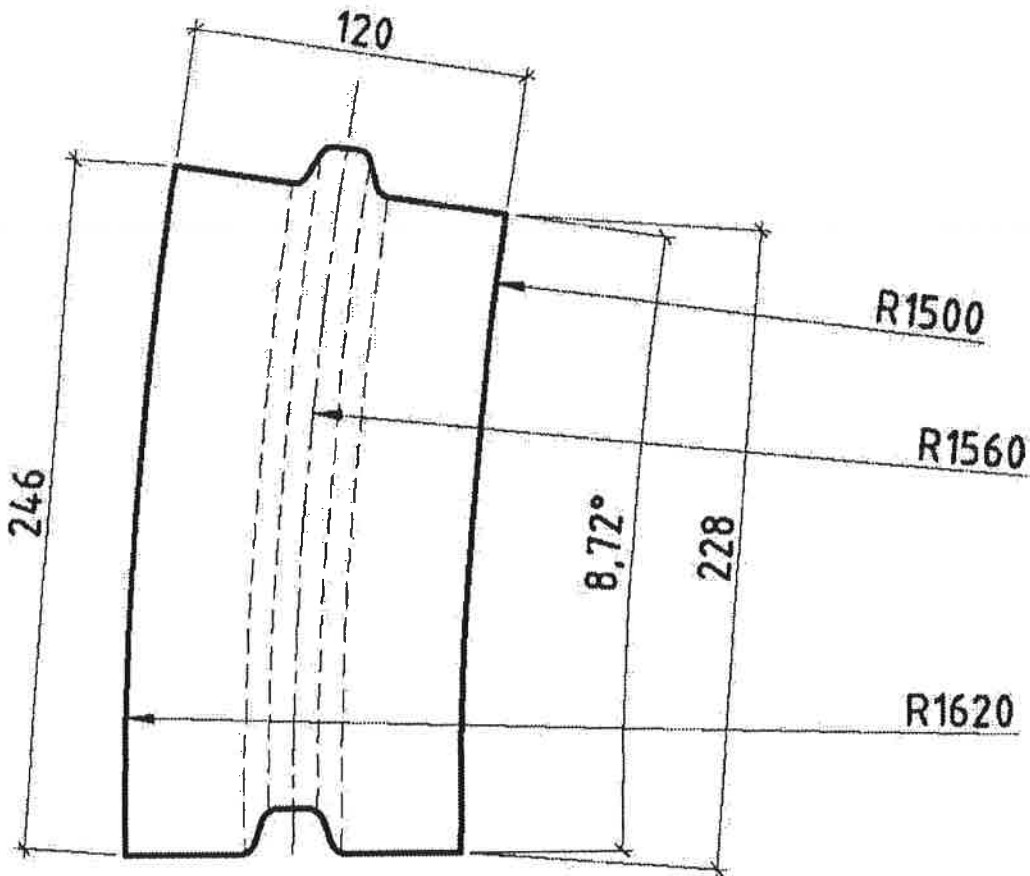
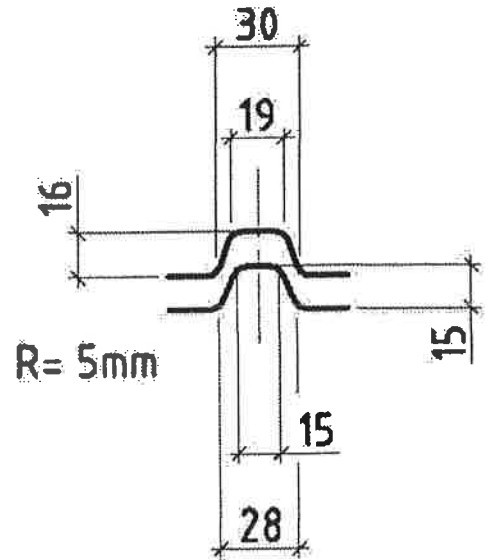
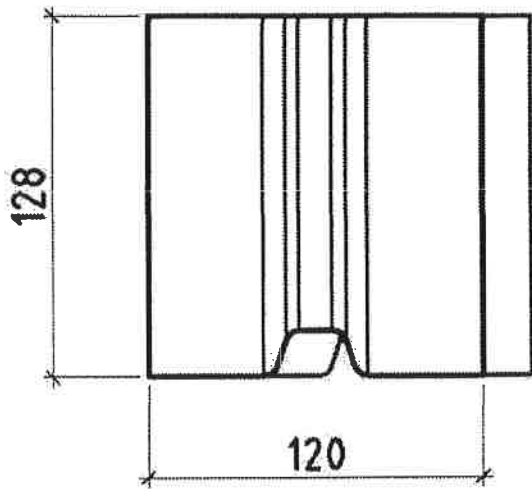
b. If low values are unfavorable $Q = (x-T) / \sigma_x$

Final Conclusions: If $Q > k$: the LOT is acceptable

If $Q < k$: the LOT is not acceptable

Samples are also taken from the finished products and sent to laboratories for their chemical analysis determination. The final quality control of the packed bricks is documented as per Type3.1/EN10204 and with the attached inspection report including corresponded test results.

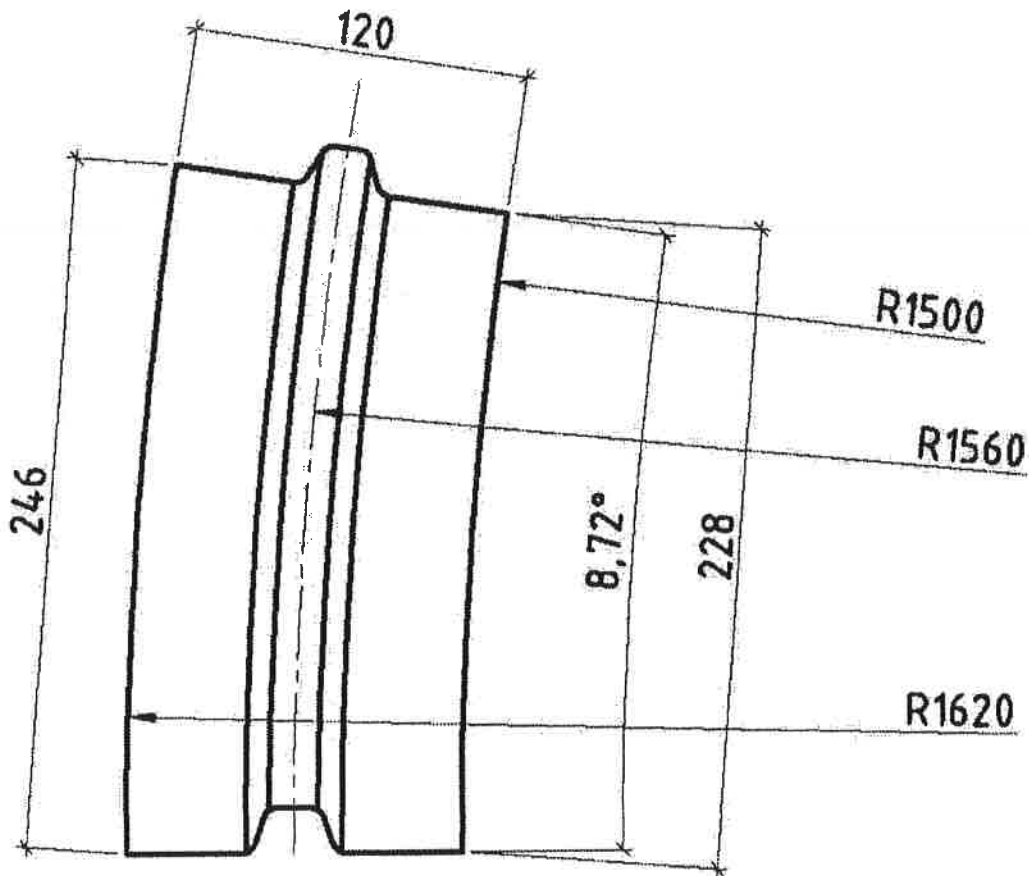
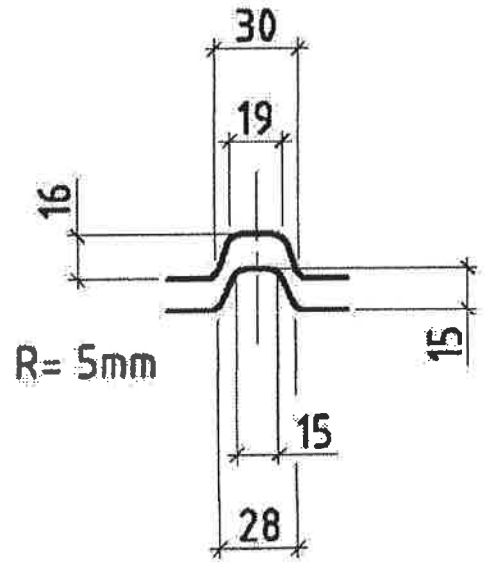
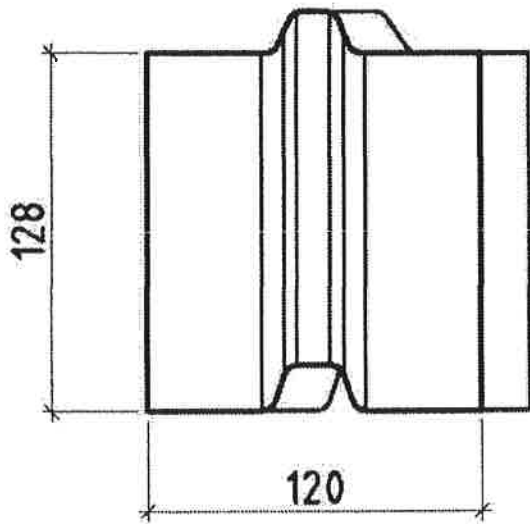
tongue and groove
same as 6N-shape



ONLY FOR ENQUIRY !

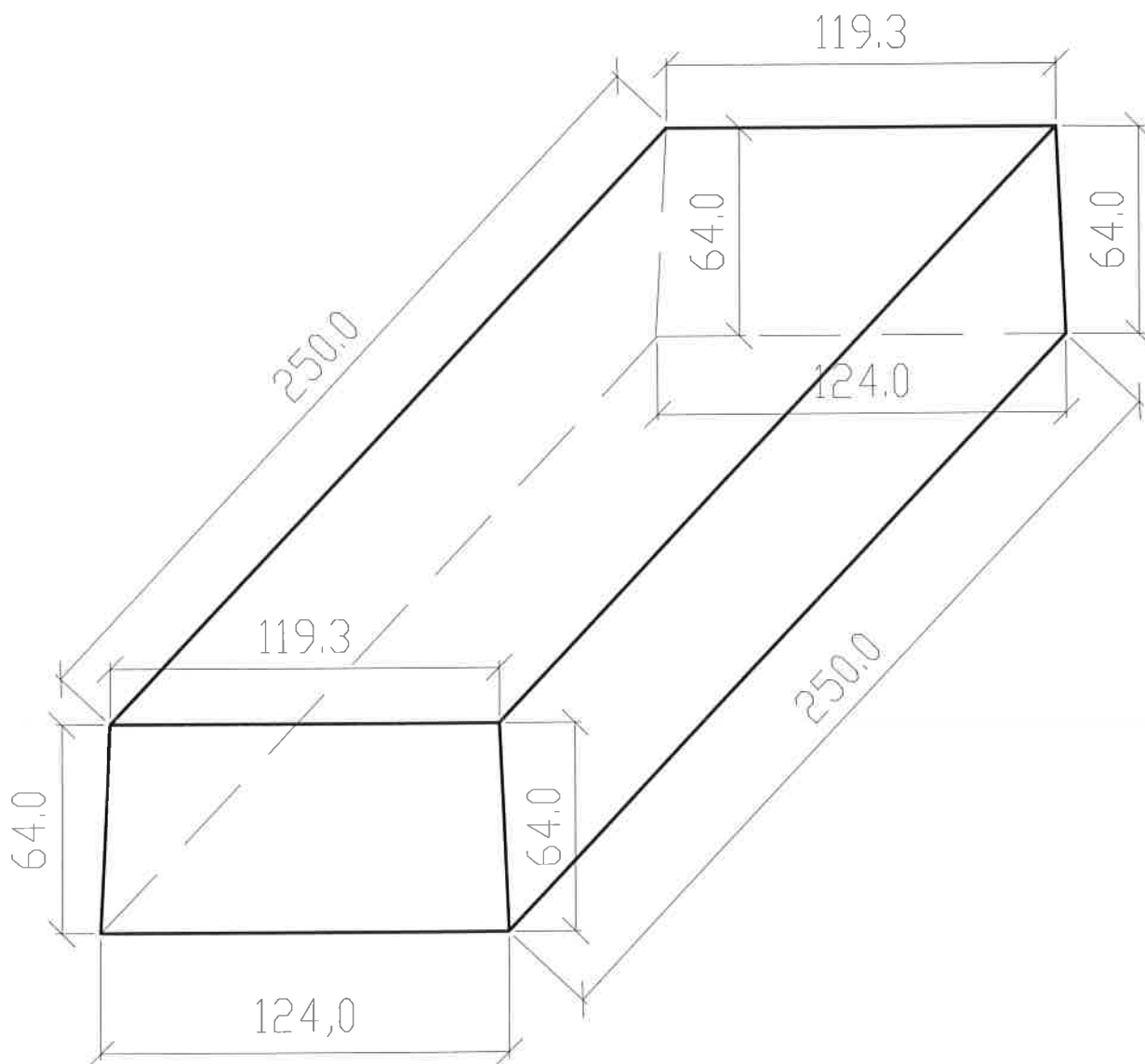
volume = 3,554 dm³

tongue and groove
same as 6N-shape



ONLY FOR ENQUIRY !

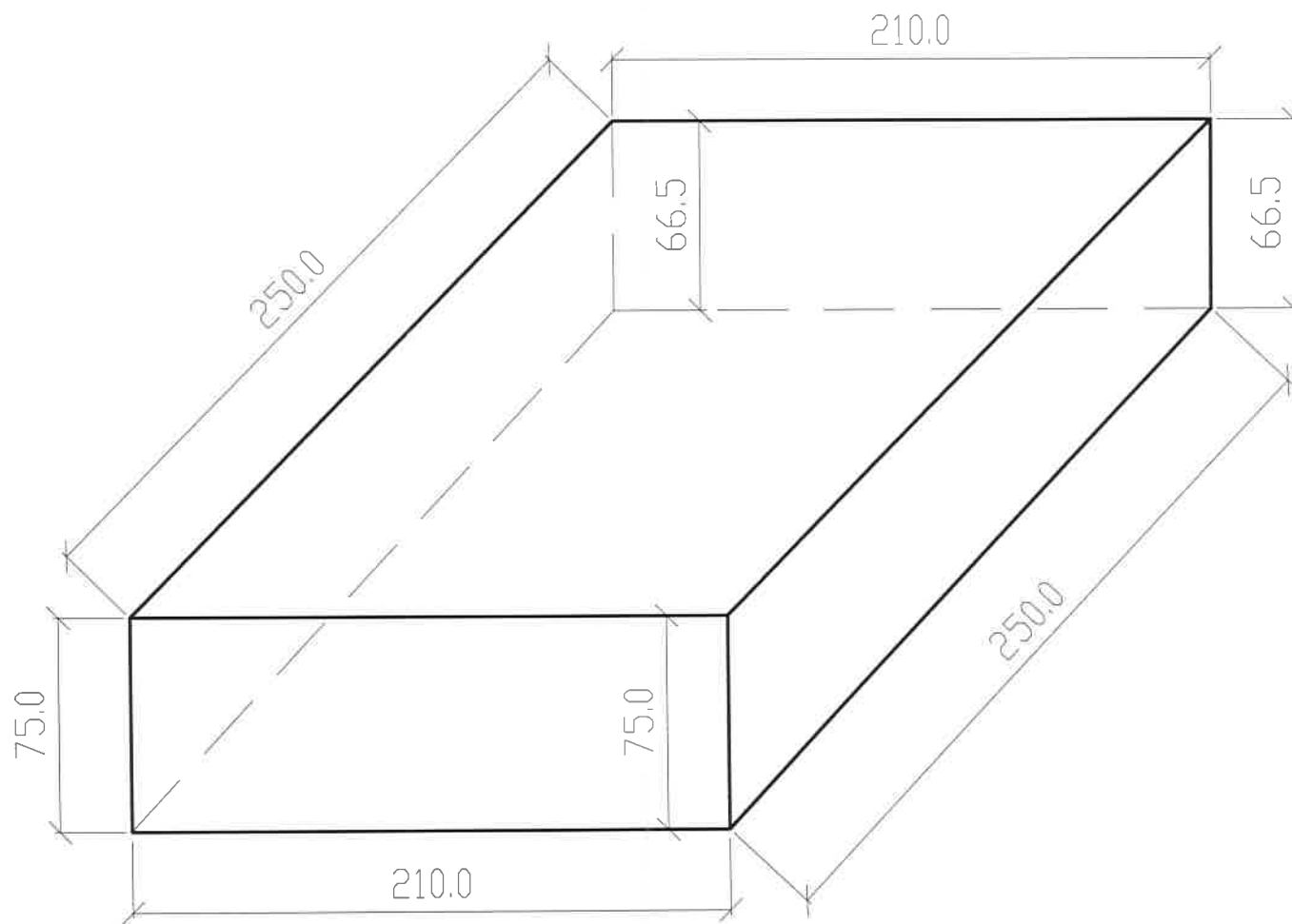
volume = 3,63 dm³



ET- 1372

250x124/119.3x64

Всички размери са в мм



ET- 1373 G
250x210x75/66.5
Всички размери са в мм



Endorsed by:

/Todor Belezhkov, Plant Manager AES-3C Maritza
East 1 EOOD /
Date: 12.01.2018

Prepared by:

Approved by:

Dimitar Mitev

Dimo Bahov

Kolio Stefanov

TECHNICAL SPECIFICATION

Description:

Supply of refractory for flue gas recirculation ducts

Document:

ME1-MP-TRM-0337

Controlled copy location in AES Maritza Document
Control System MS Share Point

Library:
1.Power Plant/ 5.Engineering/ 11.Technical
specifications



	Document №: ME1-MP-TRM-0337 TECHNICAL SPECIFICATION	Date: 12.01.2018
	Supply of refractory for flue gas recirculation ducts	Page: 2/7

Table of contents:

1. SUBJECT OF SUPPLY	3
2. TECHNICAL REQUIREMENTS	3
2.1. Technical requirements concerning Supplies	3
2.2. Technical requirements concerning Contractor	4
3. DELIVERY PERIOD	5
4. PLACE OF DELIVERY	6
5. ACCESS TO POWER PLANT	6
6. WRAPPING, PACKING AND ARRANGEMENT.....	6
7. GOODS ACCEPTANCE IN THE WAREHOUSE	6
8. CERTIFICATES AND REFERENCE DOCUMENTS FOR DELIVERIES	7
9. APPENDIXES	7

	Document №: ME1-MP-TRM-0337 TECHNICAL SPECIFICATION	Date: 12.01.2018
	Supply of refractory for flue gas recirculation ducts	Page: 3/7

1. SUBJECT OF SUPPLY

The present technical specification determines the requirements for performing the supply of fire resistant materials needed for partial replacement of the existing refractory of flue gas recirculation ducts according to the design documentation for the needs of TPP AES Maritza East I EOOD.

2. TECHNICAL REQUIREMENTS

2.1. Technical requirements concerning Supplies

The necessary supplies are intended to partially replace the existing flue gas recirculation ducts in the power plant.

The contract shall be executed in parts as per a specific order sent by the Contracting authority.

The materials described in Appendix 1 – Bill of Quantities are estimated quantities for three-year consumption and the Contracting authority is not obligated to strictly comply with the indicated volume.

The supplied materials shall have the same technical characteristics and form as those of the existing refractory. Any change in these requirements will lead to incompatibilities in the operation and maintenance of the flue gas recirculation ducts which is unacceptable.

All products shall be manufactured according to the Contracting authority's requirements and the standards in force specified herein.

The compliance with each of the below listed requirements for the relevant supplied materials shall be proved with a declaration from the manufacturer and copy of the relevant certificates of testing or compliance issued by a certified European laboratory.

Equivalent and other internationally acknowledged standards may be used only if:


- they are to a greater extent or equally strict ones compared to the relevant ASTM / European/ Bulgarian standards and regulations.

The products specified below are from the “Mathios” nomenclature and may be replaced with equivalent ones.

In case certain Participant offers goods equivalent to the original ones, the same shall prove their equivalence as per the requirements of art.52, para.1 and 2 of PPA with complete set of documents – certificates proving compliance of all characteristics and requirements specified herein – Appendix 2, 3 and 4.

The scope of supply covers the following materials:

Supply of refractory bricks		
№	Drawing/ Чертеж №	Material Description/ Описание на материала
1	ET 1370	Mathios - IDEAL M334
2	ET 1371	Mathios - IDEAL M334
Supply of fire bricks		

	Document №: ME1-MP-TRM-0337 TECHNICAL SPECIFICATION	Date: 12.01.2018
	Supply of refractory for flue gas recirculation ducts	Page: 4/7

№	Drawing /Чертеж №	Material Description /Описание на материала
1	ET 1372G	Mathios -JM-23NF2-64 (250x124x64)
2	ET 1372	Mathios - JM-23 (250x124/119.3x64)
Supply of insulation bricks		
1	ET 1373G	Isolmost 450 (250x210x75/66.5)

- **Characteristics and technical requirements for refractory bricks:**
According to **Appendix 2** attached to the present specification;
- **Characteristics and technical requirements for fire bricks:**
According to **Appendix 3** attached to the present specification;
- **Characteristics and technical requirements for insulation bricks:**
According to **Appendix 4** attached to the present specification;

The manufacturer of fire resistant materials shall maintain an updated plan for quality control of the inputs and raw materials, intermediate inspections of the ready products (ITO) according to appendix 2 and appendix 5 where the following is clearly indicated: frequency of tests, types of tests, acceptance criteria etc.

The specific documents from inspections shall comply with EN 10204 standard (or equivalent one).

The supplied refractory, fire and insulation bricks shall be manufactured in a European Union member state.

The Contracting authority may consider the need to take samples from the quantities of refractory, fire and insulation bricks supplied at site in the presence of a Contractor's representative and send them for a control test in a certified European laboratory at his own expense. The results from the test are also sent to the Contractor.


In this case the Contracting authority pays for the supplied quantity of refractory/fire/insulation bricks after receiving the protocols from the samples taken at site to be tested by a certified European laboratory proving their compliance with the requirements herein.

2.1.2 Guarantee period

The guarantee period shall be 12 months from the date of delivery.

The Contractor guarantees that the goods delivered by him are all new, unused ones, manufactured by high quality materials and meet all the requirements in the documentation for public procurement.

2.2. Technical requirements concerning Contractor

	Document №: ME1-MP-TRM-0337 TECHNICAL SPECIFICATION	Date: 12.01.2018
	Supply of refractory for flue gas recirculation ducts	Page: 5/7

2.2.1 The Contractor shall have performed the same supplies or ones similar to the subject of the order for Energy related sites – Coal-fired power plants - over the last three years from the date of submitting the application.

✓ Supplies which are identical or similar to the subject of the order shall be considered: Supply of refractory and insulation bricks for Energy related sites.

2.2.2 The Contractor shall certify the compliance of the offered refractory and insulation bricks with their relevant standards and requirements specified in the present specification by providing:

✓ Verified copy or original copies of valid certificates issued by the manufacturing factory by persons accredited for quality management from the European Union, certifying compliance of the supplied goods with their relevant standards and requirements specified in the present specification.

✓ Copy of an approved plan for taking samples from the ready production (ITP) where the following is indicated: frequency of tests, types of tests, acceptance criteria etc.

2.2.3 The contractor shall apply ISO 9001 quality management system or other equivalent quality ensuring measures with a scope similar to the subject of the order by providing:

✓ Verified copy of a valid certificate for applying ISO 9001 quality management system.
✓ Verified copy of a valid certificate for applying ISO 9001 quality management system for the Manufacturer of the bricks (if the Contractor is not the manufacturer). The manufacturer's certificate shall include production of the relevant refractory/insulation bricks.

2.2.4 Declaration for manufacturer of the relevant fire resistant solutions in case the Contractor is not their manufacturer.

2.2.5 Document issued by the manufacturer with a detailed description and full technical characteristics of the refractory and insulation bricks to be supplied by the Contractor.

2.2.6 The Contractor shall submit a Letter of authorization from the manufacturer of the relevant refractory/insulation bricks which he will deliver if he is not the manufacturer.

2.2.7 Minimum turnover of 50% of the price of the order for supplies which are identical or similar to the subject of the order performed over the last three years. Supplies which are identical or similar to the subject of the order shall be considered: Supply of refractory and insulation bricks for Energy related sites.

In order to prove his economic and financial standing, the Contractor shall provide:


✓ Reference information on the total turnover and / or the turnover in the scope of the order. If, for a valid reason, an applicant or participant is unable to provide the documents requested by the Contracting authority, he can prove its economic and financial status by any other document the Contracting Authority considers appropriate.

✓ The reference information on the turnover should cover the last three completed financial years depending on the date on which the candidate has been established or has started its activity.

In case the documentation provided by the Contractor is not in Bulgarian the same shall be accompanied by Bulgarian translation as well.

3. DELIVERY PERIOD

The contract for delivery shall be made on the basis of unit price per item for a period of three years. The supplies shall be arranged as per the Contracting authority's needs according to an order

	Document №: ME1-MP-TRM-0337 TECHNICAL SPECIFICATION	Date: 12.01.2018
	Supply of refractory for flue gas recirculation ducts	Page: 6/7

made in advance. The delivery period of the separate orders from the date of submitting the order by the Contracting authority is 75 (2,5 months) days. Up to two orders are foreseen in one calendar year.

4. PLACE OF DELIVERY

AES-3C Maritza East I Thermal Power Plant is located in the town of Galabovo, approximately 50 km southeast of Stara Zagora. The goods shall be delivered to the Contracting authority's warehouse located on the power plant territory.

5. ACCESS TO POWER PLANT

Warehouse working time for suppliers of spare parts is every day from 8:00 am to 4:00 pm.

Suppliers must observe the following rules for delivery of goods:

Upon delivery, Suppliers shall produce at the plant's entrance gate a copy of a Purchase Order or any other documents certifying that the goods are supplied under a contract or order of AES-3C Maritza East I EOOD. The guard at the gate will provide a temporary pass.

Drivers of vehicles on site of the plant must move, stop and park so that they do not obstruct the movement of other vehicles (fire, ambulance, company cars) or people.

The vehicles and their drivers must meet the statutory requirements for carriage of dangerous goods and any other applicable freight transport regulations.

Drivers of vehicles must be equipped with personal protective equipment (PPE) which is compulsory on the territory of the power plant: helmets, safety shoes, safety glasses, suitable work clothing.

Bringing in alcohol, drugs or any other psychotropic substances as well as access of persons who have used such substances to the site of the power plant is absolutely forbidden.

Bringing in firearms, gas weapons and cool weapons, and explosive materials is absolutely forbidden.

6. WRAPPING, PACKING AND ARRANGEMENT

The transport expenses to TPP AES Maritza East 1 EOOD shall be covered by the Contractor.

All materials shall be transported, unloaded and conveyance according to their relevant manufacturer's recommendations.


Equipment, tools and methods used for loading, unloading, transshipment and conveyance must not cause any damages to the materials.

Supplied materials must be in original, intact packaging secured against damages caused by the weather conditions during transportation.

If a defect is found on a certain product upon its acceptance in the warehouse the defective product shall be removed from site or replaced by the Contractor at his expense.

7. GOODS ACCEPTANCE IN THE WAREHOUSE

Upon delivery of supplies the Contractor must advise the delivery date and time one day prior to date of delivery to the Contracting authority's warehouse so as to allow for arrangements of appropriate equipment for goods handling in the warehouse.

	Document №: ME1-MP-TRM-0337 TECHNICAL SPECIFICATION	Date: 12.01.2018
	Supply of refractory for flue gas recirculation ducts	Page: 7/7

8. CERTIFICATES AND REFERENCE DOCUMENTS FOR DELIVERIES

Each delivery must be accompanied by the following documents:

- Packing list;
- Acceptance certificate. AES-3C material number (as per appendix 1) shall be written down in the certificate for each product from the delivery in order to be accurately registered in the Contracting authority's warehouse. In case there isn't a AES-3C material number the same is provided by the Contracting authority upon delivery of the product to the warehouse and it is filled in by the Contractor at site;
- Certificate of quality. Each delivery shall be accompanied by a separate certificate.
- Declaration of compliance from the manufacturer. Each delivery shall be accompanied by a separate declaration;
- Protocols for quality control of each product (according to the Manufacturer's internal control plan) and protocols type 3.1/as per EN 10204 (for refractory).

In case the certificates and declarations provided by the Contractor are not in Bulgarian they shall be accompanied by Bulgarian translation as well.

9. APPENDIXES

A list of the documents provided by Contracting authority to the Contractor:

Document number	Description
ME1-MP-TRM-0337-A1	Bill of quantities
Appendix 2	Technical requirements for refractory bricks.
Appendix 3	Technical requirements for fire bricks.
Appendix 4	Technical requirements for insulation bricks.
Appendix 5	Technical requirements for the tests of materials
ET 1370	Production drawing of refractory bricks type 1370.
ET 1371	Production drawing of refractory bricks type 1371.
ET 1372	Production drawing of fire bricks type 1372.
ET 1373 G	Production drawing of insulation bricks type 1373 G.

УКАЗАНИЯ

за подготовка на документите

I. Подготовка на документите за участие в процедурата

Офератата на Участниците се състои от следните документи:

1. Единен европейски документ (ЕЕДОП) – изготвен по образец на Европейската комисия достъпен на адрес: <https://ec.europa.eu/tools/espdl>, съдържащ следната информация:

1.1. Основания за отстраняване

При подаване на оферта участникът декларира наличието или липсата на основания за отстраняване в част III: „Основания за изключване“, раздел А, Б и В в ЕЕДОП по чл. 54 ал. 1 и чл. 55 ал. 1 т.1 от ЗОП.

1.2. Други основания за изключване, които са предвидени в националното законодателство на възлагащия орган или възложителя на държава членка:

При подаване на оферта участникът декларира чрез попълване на част III „Основания за изключване“, раздел Г „Други основания за изключване, които може да бъдат предвидени в националното законодателство на възлагащия орган или възложителя на държава членка“ наличието или липсата на основанията за отстраняване в ЕЕДОП, по следните три точки предвидени в националното законодателство:

➤ Изисквания по чл. 54, ал. 1, т.1 от ЗОП: Възложителят отстранява от участие в процедурата участник, когато:

- е осъден с влязла в сила присъда, освен ако е реабилитиран, за престъпление по чл. 172, чл. 192а, чл. 194 - 217, чл. 219 - 252 и чл. 352 - 353е от Наказателния кодекс;

- е осъден с влязла в сила присъда, освен ако е реабилитиран, за престъпление, аналогично на тези по т. 1, в друга държава членка или трета страна.

➤ Възложителят отстранява от участие в процедурата участник, при наличие на свързаност по смисъла на пар.2, т.44 от ДР на ЗОП с останалите участници в обществената поръчка.

➤ Не се допуска пряко или косвено участие в обществената поръчка на дружества, регистрирани в юрисдикция с преференциален данъчен режим, и на контролираните от тях лица, включително и чрез гражданско дружество/консорциум в което участва дружество, регистрирано в юрисдикция с преференциален данъчен режим, освен при наличие на изключение по чл.4 от Закона за икономическите и финансовите отношения с дружествата, регистрирани в юрисдикции с преференциален данъчен режим, контролираните от тях лица и техните действителни собственици.

1.3. Списък и кратко описание на критериите за подбор:

1.3.1. Икономическо и финансово състояние:

Участникът да е реализирал минимален оборот в сферата попадаща в обхвата на поръчката за последните три приключили финансови години, изчислен на база годишните обороти. Данните за оборота обхващат последните три приключили финансови години в зависимост от датата, на която кандидатът или участникът е създаден или е започнал дейността си.

Съответствието с критериите за подбор се декларира в ЕЕДОП (*Част IV: „Критерии за подбор“, буква Б: Икономическо и финансово състояние*), а участникът, определен за изпълнител, при сключване на договор представя доказателства за съответствие, както следва:

➤ Справка за оборота в сферата, попадаща в обхвата на поръчката. Ако по основателна причина кандидат или участник не е в състояние да представи поисканите

от възложителя документи, той може да докаже своето икономическо и финансово състояние с помощта на всеки друг документ, който Възложителят приеме за подходящ.

Минимални изисквания за допустимост:

Минимален оборот в размер на 50 % от прогнозната стойност на обществената поръчка, който е в сферата, попадаща в обхвата на предмета на поръчката, изчислен на база годишните обороти за последните три приключили финансови години. За доставки които са в сферата, попадаща в обхвата на предмета на поръчката да се считат дейности по доставки на огнеупорни и изолационни тухли в предприятия от Енергетиката.

Възложителят може да изиска по всяко време представяне на цитираните доказателства за информацията посочена в ЕЕДОП, когато това е необходимо за законосъобразното провеждане на процедурата.

Техническите и професионални способности:

1.3.2. Участникът да е изпълнил дейности с предмет и обем, идентични или сходни с тези на поръчката за последните 3 години от датата на подаване на офертата.

Съответствието с критериите за подбор се декларира в ЕЕДОП (*Част IV: Критерии за подбор, В: Технически и професионални способности, т. 1б, с посочване на стойностите, датите и получателите*), а участникът, определен за изпълнител, при сключване на договор представя доказателства за съответствие, както следва:

✓ Списък на дейностите, които са идентични или сходни* с предмета на поръчката, изпълнени през последните три години, с посочване на стойностите, датите и получателите, заедно с доказателство за извършена дейност.

Минимални изисквания за допустимост:

✓ Участникът да има изпълнени дейности с предмет и обем, идентични или сходни* с предмета на обществената поръчка през последните три години.

1.3.3. Участникът трябва да прилага система за управление на качеството по стандарт ISO 9001 или други еквивалентни мерки за осигуряване на качеството, с обхват сходен с предмета на поръчката.

Съответствието с критериите за подбор се декларира в ЕЕДОП (*Част IV: Критерии за подбор, Г: Стандарти за осигуряване на качеството и стандарти за екологично управление - с посочване на датата на валидност, номер и орган издател на сертификата*), а участникът, определен за изпълнител, при сключване на договор представя доказателства за съответствие, както следва:

✓ Заверено копие или оригинал на валиден сертификат за прилагане на система за управление на качеството по стандарт ISO 9001.

Минимални изисквания за допустимост:

✓ Участникът да прилага сертифицирана система за управление на качеството по стандарт ISO 9001 или други еквивалентни мерки за осигуряване на качеството, с обхват сходен* с предмета на поръчката.

*За сходен предмет се приема доставка на огнеупорни и изолационни тухли на обекти от областта на Енергетиката.

1.3.4. Участникът трябва да удостовери, че стоките са сертифицирани от акредитирани лица за контрол на качеството, удостоверяващи съответствието им с посочените спецификации или стандарти.

Съответствието с критериите за подбор се декларира в ЕЕДОП(*Част IV: Критерии за подбор, В: Технически и професионални способности, т. 12*), а участникът, определен за изпълнител, при сключване на договор представя доказателства за съответствие, както следва:

✓ Заверено копие или оригинали на валидни сертификати, издадени на завода производител от акредитирани лица за управление на качеството от

Европейския съюз, удостоверяващи съответствието на доставените изделия със съответните им стандарти и изискванията указани в настоящата спецификация.

Минимални изисквания за допустимост:

✓ Участникът да предлага стоки, които са сертифицирани от акредитирани лица, за контрол на качеството, удостоверяващи съответствието им с посочените спецификации или стандарти.

Възложителят може да изиска по всяко време представяне на цитираните доказателства за информацията посочена в ЕЕДОП, когато това е необходимо за законосъобразното провеждане на процедурата.

2. “Техническо предложение”, което трябва да бъде изготвено въз основа на изискванията в техническата спецификация - по образец и да съдържа:

Друга информация, съгласно чл. 39, ал. 3, т. 1, б. „ж“ от ППЗОП:

- документ издаден от производителя с подробно описание и пълни технически характеристики на артикулите, които участникът ще доставя.

- копие от валиден сертификат, удостоверяващ съответствието на производителя със стандарт за системи за управление на качеството EN ISO 9001.

- копие или оригинал на документ, удостоверяващ, че същия е производител на стоката или удостоверяващ правата на участника да предлага продуктите на съответния производител.

- копие на одобрен план за вземане на проби от готовата продукция (ИТР), където са отбелязани: честота на тестовете, видове тестове, критерии за приемане и др.

3. “Ценово предложение”, което трябва да бъде изготвено въз основата на попълване на приложения образец.

II. Критерий за възлагане на поръчката

1. Критерият за възлагане на поръчката е „най-ниска цена”

2. Под „най-ниска цена” се разбира най-ниската обща предложена цена, в евро, без ДДС.

3. Посочените в офертата цени се фиксират със сключването на договор и остават в сила през време на изпълнението на договора. Допуснати в офертата аритметични и технически грешки и пропуски в определянето на цената са единствено за сметка на участниците. При допуснати аритметични грешки изразяващи се в несъответствие между единична и обща цена, ще се взема предвид единичната.

III. Изисквания при изготвянето на офертата

1. Офертата и всички документи, които са част от нея, следва да бъдат представени в електронен формат /PDF/ подписани от лице с представителни функции и печат. Когато документите са ксерокопия да бъдат заверени с гриф “Вярно с оригинала“, подпис на лицето, представляващо участника и печат.

2. Документите и данните в офертата се подписват само от лица с представителни функции, или от упълномощени за това лица, за което се изисква представяне на пълномощно за изпълнение на такива функции.

3. Всички документи, свързани с офертата следва да са на български език или да са придружени с превод на български език.

4. В офертата и приложените документи не се допускат никакви вписвания между редовете, изтривания или корекции, освен ако са заверени с подписа на лицето представляващо участника и печат.

5. Всички документи, трябва да са с дата на издаване, предшестваща подаването им или да са в срок на тяхната валидност, когато такава е изрично записана в тях (с изключение на доказателствата за извършената дейност).

IV. Подаване и разглеждане на офертата

1. Офертата се подава по електронен път в електронната платформа Negometrix на адреса, посочен в обявлението.

2. Комуникацията между Възложителя и Участниците ще се осъществява чрез електронната платформа Negometrix и/или по електронна поща.

3. Участникът е длъжен да обезпечи получаването на офертата по електронен път в указания срок.

4. Рискът от забава или загубване на офертата е за участника.

5. Възложителят не се ангажира да съдейства за подаването на офертата в срока, определен от него.

6. Възложителят не разглежда оферти, които са подадени след изтичане на крайния срок за получаване.

7. За всички неуредени въпроси се прилагат разпоредбите на Закона за обществените поръчки и Правилника за прилагането му.

GUIDELINES

for preparation of the documents

I. Preparation of the documents for participation in the procedure

The Participants' offer consists of the following documents:

1. A European single procurement - as per sample form of the European commission, available at address: <https://ec.europa.eu/tools/espdc>, containing the following information:

1.1. Grounds for removal

When submitting an offer, the participant declares the presence or absence of grounds for removal in Part III: "Grounds for exclusion", sections A, B and C in ESPD under Art. 54 para. 1 and Art. 55 para. 1 p.1 of the PPA.

1.2. Other grounds for exclusion provided for under the national law of the contracting authority or the contracting entity of a Member State:

➤ When submitting an offer, the participant declares by filling in Part III "Grounds for exclusion", section D "Other grounds for exclusion, which may be provided for in the national law of the contracting authority or the contracting entity of a Member State", the presence or absence of the grounds for removal in ESPD, on the following three points provided for in the national law:

➤ Requirements under Art. 54, para. 1, item 1 of the Public Procurement Act: The Contracting entity shall remove from participation in the procedure the Participant when:

- he has been convicted by a judgment which has entered into force, unless he is rehabilitated, for a crime under Art. 172, Art. 192a, Art. 194-217, Art. 219-252 and Art. 352 - 353f of the Penal Code;

- he has been convicted by a judgment which has entered into force unless he is rehabilitated for an crime analogous to those referred to in paragraph 1 in another Member State or a third country.

➤ The Contracting entity removes from participation in the procedure the participant in the presence of relation within the meaning of par. 2, item 44 of the Additional provision of the Public Procurement Act with the other participants in the public procurement.

➤ Direct or indirect participation is not allowed in the public procurement of companies registered in preferential tax jurisdiction and of the persons controlled by them, including through a civil corporation / consortium in which a company registered in a preferential tax jurisdiction participates unless there is an exception under Art. 4 of the Economic and Financial Relations Act with companies registered in preferential tax jurisdictions, the persons controlled by them and their actual owners.

1.3. List and short description of the criteria for selection:

1.3.1. Economic and financial standing:

The participant must have achieved a minimum turnover in the area covered by the contract for the last three completed financial years, calculated on the basis of the annual turnover. Turnover data covers the last three completed financial years, depending on the date on which the applicant or participant was established or started its activity.

Compliance with the selection criteria shall be declared in ESPD (*Part IV: Selection criteria, B: ECONOMIC AND FINANCIAL STANDING*) and the participant designated as contractor shall, upon conclusion of the contract, provide proof of compliance as follows:

✓ Reference information on the turnover covered in the scope of the order. If, for a valid reason, an applicant or participant is unable to provide the documents requested by the

contracting authority, it can prove its economic and financial standing by any other document the Contracting authority considers appropriate.

Minimum eligibility requirements:

A minimum turnover of 50% of the estimated value of the public procurement contract for services which are in the field falling within the scope of the subject matter of the order calculated on the basis of the annual turnovers for the last three completed financial years. Supplies which are identical or similar to the subject of the order shall be considered: Supply of refractory and insulation bricks for Energy related sites.

Technical and professional capabilities:

1.3.2. The participant shall have performed activities with a subject matter and volume identical or *similar to those of the order for the last 3 years from the date of submission of the offer.

Compliance with the selection criteria shall be declared in ESPD (Part IV: Selection criteria, C: TECHNICAL AND PROFESSIONAL ABILITY, (1b)) and the participant designated as contractor shall, upon conclusion of the contract, provide proof of compliance as follows:

List of the supplies that are identical or similar to the subject matter of the order completed in the last three years, indicating the values, dates and recipients, together with proof of the supplies rendered.

Minimum eligibility requirements:

The participant shall have completed activities with subject matter and volume identical or *similar to the subject matter of the public procurement in the last three years.

1.3.3. The participant shall apply a quality control system according to ISO 9001 standard or equivalent one or any other equivalent quality assurance measures with a scope *similar to the subject matter of the order.

Compliance with the selection criteria shall be declared in ESPD (Part IV: Selection criteria, D: QUALITY ASSURANCE SCHEMES AND ENVIRONMENTAL MANAGEMENT STANDARDS, with an indication of the date of validity, the number and authority issuing the certificate) and the participant designated as contractor shall, upon conclusion of the contract, provide proof of compliance as follows:

Verified copy or original of a valid certificate for the implementation of a quality control system according to ISO 9001 or equivalent one.

Minimum eligibility requirements:

The participant shall apply a certified quality control system according to ISO 9001 standard or equivalent one or any other equivalent quality assurance measures with a scope *similar to the subject matter of the order.

* Supplies which are identical or similar to the subject of the order shall be considered: Supply of refractory and insulation bricks for Energy related sites.

1.3.4. The participant must certify that the goods are certified by accredited quality control personnel certifying compliance with the specified specifications or standards.

Compliance with the selection criteria shall be declared in ESPD (Part IV: Selection criteria, C: TECHNICAL AND PROFESSIONAL ABILITY,(12)) and the participant designated as contractor shall, upon conclusion of the contract, provide proof of compliance as follows:

Verified copy or original copies of valid certificates issued by the manufacturing factory by persons accredited for quality management from the European Union, certifying compliance of the supplied fire resistant solutions with their relevant standards and requirements specified in the present specification.

Minimum eligibility requirements:

The participant must offer products certified by accredited quality control bodies to verify compliance with the specified specifications or standards.

The Contracting authority may require at any time the submission of the above mentioned proof for the information referred to in ESPD when it is necessary for the lawful conduct of the procedure.

2. "Technical Proposal" that shall be prepared based on the requirements of the Technical Specification - as per the template and shall contain:

Other information, as per Art. 39, para. 3, item 1, b. „g“ of RIPPA:

- Document issued by the manufacturer with a detailed description and full technical characteristics of the fire resistant solutions to be supplied by the participant.

- Copy or original of a document certifying that the participant is the producer of the goods or certifying the rights of the participant to offer the products of the respective manufacturer.

- Verified copy of a valid certificate for applying ISO 9001 quality management system for the Manufacturer of the fire resistant solutions (if the participant is not such). The manufacturer's certificate shall include production of the relevant fire resistant solutions.

- Copy of an approved plan for taking samples from the ready production (ITP) where the following is indicated: frequency of tests, types of tests, acceptance criteria etc.

3. "Price Proposal", which must be prepared on the basis of the filling in of the attached template.

II. Criterium to award a public procurement

1. The criterium to award a public procurement is „the lowest price“.

2. "Lowest price" means the proposed lowest total price, in EURO, excluding VAT.

3. The prices specified in the offer are fixed by the contract and remain in effect during the performance of the contract. Arithmetical and technical errors and price gaps in the bid are only at the expense of the participants. If the arithmetical errors expressed as a discrepancy between unit and total price, the unit will be taken into account.

III. Requirements for preparation of the offer

1. The offer and all documents that are part of it shall be submitted in electronic format (PDF) signed by a person with representative functions and stamp. When the documents are photocopies they shall be certified with a "true to original" signature, signature of the person representing the participant and a stamp.

2. The documents and data in the offer shall be signed only by persons with representative functions or persons authorized for this purpose, who shall be required to submit a power of attorney for performing such functions.

3. All documents related to the offer shall be in Bulgarian or accompanied with a translation into Bulgarian.

4. No entries between rows, deletions or corrections are allowed in the offer and attached documents unless they are endorsed with the signature of the person representing the participant and a stamp.

5. All documents shall have a date of issue prior to their submission or be within their validity, when one is explicitly recorded in them (except for the evidence of the supplies rendered).

IV. Submitting and reviewing of the offer

- 1.** The offer is submitted electronically to the Negometrix electronic platform to the address indicated in the notice.
- 2.** The communication between the Contracting Entity and the Participant / Participants will be held through the Negometrix electronic platform and / or by e-mail.
- 3.** The participant is obliged to ensure that the offer is received electronically within the specified time.
- 4.** The risk of delay or loss of an offer is taken by the participant.
- 5.** The Contracting entity shall not undertake to assist in submitting the offer within the time limit set by it.
- 6.** The Contracting entity shall not review offers submitted after the expiry of the deadline for receipt.
- 7.** All unsettled issues shall be governed by the provisions of the Public Procurement Act and its Implementing Rules.

Единен европейски документ за обществени поръчки (ЕЕДОП)

Част I: Информация за процедурата за възлагане на обществена поръчка и за възлагащия орган или възложителя

Информация за публикацията

При процедурите за възлагане на обществени поръчки, за които в Официален вестник на Европейския съюз се публикува покана за участие в състезателна процедура, информацията, изисквана съгласно част I, ще бъде извлечена автоматично, при условие че ЕЕДОП е създаден и попълнен чрез посочената по-горе електронна система за ЕЕДОП. Препратка към публикуваното обявление в Официален вестник на Европейския съюз:

Получен номер на обявлението

-

Номер на обявлението в ОВ S:

-

OJS URL

National Official Journal

05242-2018-0031

Когато не се публикува покана за участие в състезателна процедура в Официален вестник на Европейския съюз или ако не е длъжен да публикува там, възлагащият орган или възложителят трябва да посочи информацията, която позволява процедурата за възлагане на обществена поръчка да бъде недвусмислено идентифицирана (напр. препратка към публикация на национално равнище)

Идентифициране на възложителя

Официално наименование:

Ей И Ес - ЗС Марица Изток I ЕООД

Държава:

България

Информация относно процедурата за възлагане на обществена поръчка

Type of procedure

Not specified

Наименование:

Доставка на огнеупорна зидария за газозаборни шахти

Кратко описание:

Предметът на обществената поръчка включва доставка на огнеупорна зидария за газозаборни шахти, като конкретните характеристики са посочени в техническата спецификация, приложена към документацията за участие в обществената поръчка. Поръчката е с продължителност 36 (тридесет и шест) месеца, като доставките ще се извършват въз основа на предварителна заявка на Възложителя.

Референтен номер на досието, определен от възлагащия орган или възложителя (ако е приложимо):

ME1-2018-DN-D-043

Част II: Информация за икономическия оператор**A: Информация за икономическия оператор****Име:**

-

Улица и номер:

-

Пощенски код:

-

Град:

-

Държава:

Интернет адрес (уеб адрес) (ако е приложимо):

-

Ел. поща:

-

Телефон:

-

Лице или лица за контакт:

-

Идентификационен номер по ДДС, ако е приложимо:

-
Ако не е приложимо, посочете друг национален идентификационен номер, ако се изисква и е приложимо.

-
Икономическият оператор микро-, малко или средно предприятие ли е?

Да

Не

Само в случай че поръчката е запазена: икономическият оператор защитено предприятие ли е или социално предприятие, или ще осигури изпълнението на поръчката в контекста на програми за създаване на защитени работни места?

Да

Не

Какъв е съответният процент работници с увреждания или в неравностойно положение?

-
Ако се изисква, посочете по-специално към коя категория или категории работници с увреждания или в неравностойно положение спадат въпросните служители.

Ако е приложимо, посочете дали икономическият оператор е регистриран в официален списък на одобрени икономически оператори или дали има еквивалентен сертификат (напр. съгласно национална квалификационна система или система за предварително класиране)?

Да

Не

- Отговорете на въпросите в останалите части от този раздел, в раздел Б и когато е приложимо — в раздел В от тази част; попълнете част V, когато е приложимо, и при всички случаи попълнете и подпишете част VI.

а) Посочете съответния регистрационен или сертификационен номер, ако е приложимо:

б) Ако удостоверението за регистрация или сертифициране е налично в електронен формат, посочете:

-

в) Посочете препратки към документите, от които става ясно на какво се основава регистрацията или сертифицирането, и ако е приложимо – класификацията в официалния списък:

-

г) Регистрацията или сертифицирането обхваща ли всички задължителни критерии за подбор?

Да

Не

- Попълнете също така липсващата информация в част IV, раздели А, Б, В или Г според случая CAMO ако това се изисква в съответното обявление или в документацията за обществената поръчка

д) Икономическият оператор може ли да представи удостоверение за платени социалноосигурителни вноски и данъци или информация, която ще позволи на възлагащия орган или възложителя да получи удостоверението чрез пряк безплатен достъп до национална база данни в съответната държава членка?

Да

Не

Ако съответната документация е достъпна в електронен формат, посочете:

-

Икономическият оператор участва ли в процедурата за възлагане на обществена поръчка заедно с други икономически оператори?

Да

Не

- Уверете се, че останалите участващи оператори представят отделен ЕЕДОП.

а) Посочете ролята на икономическия оператор в групата (ръководител на групата, отговорник за конкретни задачи...):

-

б) Посочете другите икономически оператори, които участват заедно в процедурата за възлагане на обществена поръчка:

-

в) Когато е приложимо, посочете името на участващата група:

-

Когато е приложимо, посочете съответната обособена позиция или позиции, за която(които) икономическият оператор желае да направи оферта:

-

Б: Информация за представителите на икономическия оператор #1

- Ако е приложимо, посочете името и адреса на лицето или лицата, упълномощени да представляват икономическия оператор за целите на настоящата процедура за възлагане на обществена поръчка:

Собствено име

-

Фамилно име

-

Дата на раждане

-

Място на раждане

-

Улица и номер:

-

Пощенски код:

-

Град:

-

Държава:

Ел. поща:

-

Телефон:

-
Длъжност/Действащ в качеството си на:

-
Ако е необходимо, посочете подробна информация за представителството (форми, обхват, цел...):

**В: Информация относно използването на капацитета на други субекти
Икономическият оператор ще използва ли капацитета на други субекти, за да изпълни критериите за подбор, посочени в част IV, и критериите и правилата (ако има такива), посочени в част V по-долу?**

Да

Не

- Представете отделно за всеки от съответните субекти надлежно попълнен и подписан от тях ЕЕДОП, в който се посочва информацията, изисквана в раздели А и Б от настоящата част и в част III.

Обръщаме Ви внимание, че следва да бъдат включени и техническите лица или органи, които не са свързани пряко с предприятието на икономическия оператор, и особено тези, които отговарят за контрола на качеството, а при обществените поръчки за строителство — тези, които икономическият оператор може да използва за извършване на строителството.

Посочете информацията съгласно части IV и V за всеки от съответните субекти, доколкото тя има отношение към специфичния капацитет, който икономическият оператор ще използва.

Г: Информация за подизпълнители, чийто капацитет икономическият оператор няма да използва

- (Разделът се попълва само ако тази информация се изисква изрично от възлагащия орган или възложителя.)

Икономическият оператор възнамерява ли да възложи на трети страни изпълнението на част от поръчката?

Да

Не

Ако да и доколкото е известно, приложете списък на предлаганите подизпълнители:

-

- Ако възлагащият орган или възложителят изрично изисква тази информация в допълнение към информацията съгласно част I, предоставете информацията, изисквана съгласно раздели А и Б от настоящата част и част III, за всеки подизпълнител/за всяка от съответните категории подизпълнители.

Част III: Основания за изключване

А: Основания, свързани с наказателни присъди

В член 57, параграф 1 от Директива 2014/24/ЕС са посочени следните основания за изключване:

Участие в престъпна организация

Издадена ли е по отношение на икономическия оператор или на лице, което е член на неговия административен, управителен или надзорен орган или което има правомощия да го представлява, да взема решения или да упражнява контрол в рамките на тези органи, окончателна присъда за участие в престъпна организация, която е произнесена най-много преди пет години или съгласно която продължава да се прилага период на изключване, пряко определен в присъдата? Съгласно определението в член 2 от Рамково решение 2008/841/ПВР на Съвета от 24 октомври 2008 г. относно борбата с организираната престъпност (ОВ L 300, 11.11.2008 г., стр. 42).

Отговор:

- Да
- Не

Тази информация достъпна ли е безплатно за органите от база данни в държава — членка на ЕС?

- Да
- Не

URL

-

Код

-

Издаден(о) от

-

Корупция

Издадена ли е по отношение на икономическия оператор или на лице, което е член на неговия административен, управителен или надзорен орган или което има правомощия да го представлява, да взема решения или да упражнява контрол в рамките на тези органи, окончателна присъда за измама, която е произнесена най-много преди пет години или съгласно която продължава да се прилага период на изключване, пряко определен в присъдата? Съгласно определението в член 3 от Конвенцията за борба с корупцията, в която участват длъжностни лица на Европейските общности или длъжностни лица на държавите — членки на Европейския съюз (ОВ С 195, 25.6.1997 г., стр. 1), и в член 2, параграф 1 от Рамково решение 2003/568/ПВР на Съвета от 22 юли 2003 г. относно борбата с корупцията в частния сектор (ОВ L 192, 31.7.2003 г., стр. 54). Това основание за изключване обхваща и корупцията съгласно определението в националното законодателство на възлагащия орган (възложителя) или на икономическия оператор.

Отговор:

Да

Не

Тази информация достъпна ли е безплатно за органите от база данни в държава — членка на ЕС?

Да

Не

URL

-

Код

-

Издаден(о) от

-

Измама

Издадена ли е по отношение на икономическия оператор или на лице, което е член на неговия административен, управителен или надзорен орган или което има правомощия да го представлява, да взема решения или да

упражнява контрол в рамките на тези органи, окончателна присъда за измама, която е произнесена най-много преди пет години или съгласно която продължава да се прилага период на изключване, пряко определен в присъдата? По смисъла на член 1 от Конвенцията за защита на финансовите интереси на Европейските общности (ОВ С 316, 27.11.1995 г., стр. 48).

Отговор:

- Да
 - Не
-

Тази информация достъпна ли е безплатно за органите от база данни в държава — членка на ЕС?

- Да
- Не

URL

-

Код

-

Издаден(о) от

-

Терористични престъпления или престъпления, които са свързани с терористични дейности

Издадена ли е по отношение на икономическия оператор или на лице, което е член на неговия административен, управителен или надзорен орган или което има правомощия да го представлява, да взема решения или да упражнява контрол в рамките на тези органи, окончателна присъда за участие в престъпна организация, която е произнесена най-много преди пет години или съгласно която продължава да се прилага период на изключване, пряко определен в присъдата? Съгласно определението в членове 1 и 3 от Рамково решение на Съвета от 13 юни 2002 г. относно борба с тероризма (ОВ L 164, 22.6.2002 г., стр. 3). Това основание за изключване също обхваща подбудителство, помагачество или съучастие или опит за извършване на престъпление, както е посочено в член 4 от същото рамково решение.

Отговор:

- Да
 - Не
-

Тази информация достъпна ли е безплатно за органите от база данни в държава — членка на ЕС?

- Да
- Не

URL

-

Код

-

Издаден(о) от

-

Изпиране на пари или финансиране на тероризъм

Издадена ли е по отношение на икономическия оператор или на лице, което е член на неговия административен, управителен или надзорен орган или което има правомощия да го представлява, да взема решения или да упражнява контрол в рамките на тези органи, окончателна присъда за участие в престъпна организация, която е произнесена най-много преди пет години или съгласно която продължава да се прилага период на изключване, пряко определен в присъдата? Съгласно определението в член 1 от Директива 2005/60/ЕО на Европейския парламент и на Съвета от 26 октомври 2005 г. за предотвратяване използването на финансовата система за целите на изпирането на пари и финансирането на тероризъм (ОВ L 309, 25.11.2005 г., стр. 15).

Отговор:

- Да
- Не

Тази информация достъпна ли е безплатно за органите от база данни в държава — членка на ЕС?

- Да
- Не

URL

-

Код

-

Издаден(о) от

-

Детски труд и други форми на трафик на хора

Издадена ли е по отношение на икономическия оператор или на лице, което е член на неговия административен, управителен или надзорен орган или което има правомощия да го представлява, да взема решения или да упражнява контрол в рамките на тези органи, окончателна присъда за участие в престъпна организация, която е произнесена най-много преди пет години или съгласно която продължава да се прилага период на изключване, пряко определен в присъдата? Съгласно определението в член 2 от Директива 2011/36/ЕС на Европейския парламент и на Съвета от 5 април 2011 г. относно предотвратяването и борбата с трафика на хора и защитата на жертвите от него и за замяна на Рамково решение 2002/629/ПВР на Съвета (ОВ L 101, 15.4.2011 г., стр. 1).

Отговор:

- Да
 - Не
-

Тази информация достъпна ли е безплатно за органите от база данни в държава — членка на ЕС?

- Да
- Не

URL

-

Код

-

Издаден(о) от

-

Б: Основания, свързани с плащането на данъци или социалноосигурителни вноски

В член 57, параграф 2 от Директива 2014/24/ЕС са посочени следните основания за изключване:

Плащане на данъци

Икономическият оператор извършил ли е нарушение, свързано със задълженията му за плащане на данъци, както в страната, в която е установен, така и в държавата членка на възлагащия орган или възложителя, ако е различна от държавата на установяване?

Отговор:

- Да

Не

Съответна държава или държава членка

Размер на съответната сума

-

Нарушението на задълженията констатирано ли е с други средства, различни от съдебно или административно решение?

Да

Не

Ако нарушението на задълженията е констатирано със съдебно решение или с административен акт, решението или актът с окончателен и обвързващ характер ли е?

Да

Не

Посочете датата на присъдата или решението/акта.

-

В случай на присъда — срока на изключване, ако е определен пряко в присъдата:

-

Опишете използваните средства.

-

Икономическият оператор изпълнил ли е задълженията си, като изплати или поеме обвързващ ангажимент да изплати дължимите данъци или социалноосигурителни вноски, включително, когато е приложимо, всички начислени лихви или глоби?

Да

Не

Опишете предприетите мерки

-

Тази информация достъпна ли е безплатно за органите от база данни в държава — членка на ЕС?

Да

Не

URL

-

Код

-

Издаден(о) от

-

Плащане на социалноосигурителни вноски

Икономическият оператор извършил ли е нарушение, свързано със задълженията му за плащане на социалноосигурителни вноски, както в страната, в която е установен, така и в държавата членка на възлагащия орган или възложителя, ако е различна от държавата на установяване?

Отговор:

Да

Не

Съответна държава или държава членка

Размер на съответната сума

-

Нарушението на задълженията констатирано ли е с други средства, различни от съдебно или административно решение?

Да

Не

Ако нарушението на задълженията е констатирано със съдебно решение или с административен акт, решението или актът с окончателен и обвързващ характер ли е?

Да

Не

Посочете датата на присъдата или решението/акта.

-

В случай на присъда — срока на изключване, ако е определен пряко в присъдата:

-

Опишете използваните средства.

-

Икономическият оператор изпълнил ли е задълженията си, като изплати или поеме обвързващ ангажимент да изплати дължимите данъци или социалноосигурителни вноски, включително, когато е приложимо, всички начислени лихви или глоби?

Да

Не

Опишете предприетите мерки

-

Тази информация достъпна ли е безплатно за органите от база данни в държава — членка на ЕС?

Да

Не

URL

-

Код

-

Издаден(о) от

-

В: Основания, свързани с несъстоятелност, конфликти на интереси или професионално нарушение

В член 57, параграф 4 от Директива 2014/24/ЕС са посочени следните основания за изключване:

Нарушение на задължения в областта на екологичното право

Икономическият оператор нарушил ли е, доколкото му е известно, задълженията си в областта на екологичното право? Както е посочено за целите на настоящата процедура за възлагане на обществена поръчка в националното законодателство, в обявлението или в документацията за обществената поръчка, или в член 18, параграф 2 от Директива 2014/24/ЕС.

Отговор:

Да

Не

Опишете предприетите мерки

-

Предприели ли сте мерки, с които да докажете своята надеждност („реабилитиране по своя инициатива“)?

Да

Не

Опишете предприетите мерки

-

Нарушение на задължения в областта на социалното право

Икономическият оператор нарушил ли е, доколкото му е известно, задълженията си в областта на социалното право? Както е посочено за целите на настоящата процедура за възлагане на обществена поръчка в националното законодателство, в обявлението или в документацията за обществената поръчка, или в член 18, параграф 2 от Директива 2014/24/ЕС.

Отговор:

- Да
- Не

Опишете предприетите мерки

-

Предприели ли сте мерки, с които да докажете своята надеждност („реабилитиране по своя инициатива“)?

- Да
- Не

Опишете предприетите мерки

-

Нарушение на задължения в областта на трудовото право

Икономическият оператор нарушил ли е, доколкото му е известно, задълженията си в областта на трудовото право? Както е посочено за целите на настоящата процедура за възлагане на обществена поръчка в националното законодателство, в обявлението или в документацията за обществената поръчка, или в член 18, параграф 2 от Директива 2014/24/ЕС.

Отговор:

- Да
- Не

Опишете предприетите мерки

-

Предприели ли сте мерки, с които да докажете своята надеждност („реабилитиране по своя инициатива“)?

- Да
- Не

Опишете предприетите мерки

-

Несъстоятелност

Икономическият оператор обявен ли е в несъстоятелност?

Отговор:

Да

Не

Опишете предприетите мерки

-

Посочете причините, поради които въпреки това икономическият оператор ще бъде в състояние да изпълни поръчката. Тази информация не се предоставя, ако в случая изключването на икономически оператори е задължително съгласно приложимото национално право без каквато и да е възможност за дерогация дори ако икономическият оператор е в състояние да изпълни поръчката.

-

Тази информация достъпна ли е безплатно за органите от база данни в държава — членка на ЕС?

Да

Не

URL

-

Код

-

Издаден(о) от

-

Производство по несъстоятелност

Икономическият оператор предмет ли е на производство по несъстоятелност или ликвидация?

Отговор:

Да

Не

Опишете предприетите мерки

-

Посочете причините, поради които въпреки това икономическият оператор ще бъде в състояние да изпълни поръчката. Тази информация не се предоставя, ако в случая изключването на икономически оператори е задължително съгласно приложимото национално право без каквато и да е възможност за дерогация дори ако икономическият оператор е в състояние да изпълни поръчката.

-

Тази информация достъпна ли е безплатно за органите от база данни в държава — членка на ЕС?

- Да
- Не

URL

-

Код

-

Издаден(о) от

-

Споразумение с кредиторите

Има ли икономическият оператор споразумение с кредиторите?

Отговор:

- Да
- Не

Опишете предприетите мерки

-

Посочете причините, поради които въпреки това икономическият оператор ще бъде в състояние да изпълни поръчката. Тази информация не се предоставя, ако в случая изключването на икономически оператори е задължително съгласно приложимото национално право без каквато и да е възможност за дерогация дори ако икономическият оператор е в състояние да изпълни поръчката.

-

Тази информация достъпна ли е безплатно за органите от база данни в държава — членка на ЕС?

- Да
- Не

URL

-

Код

-

Издаден(о) от

-

Аналогична на несъстоятелност ситуация съгласно националното законодателство

Намира ли се икономическият оператор в аналогична на несъстоятелност ситуация, възникваща от сходна процедура съгласно националните закони и подзаконни актове?

Отговор:

Да

Не

Опишете предприетите мерки

-

Посочете причините, поради които въпреки това икономическият оператор ще бъде в състояние да изпълни поръчката. Тази информация не се предоставя, ако в случая изключването на икономически оператори е задължително съгласно приложимото национално право без каквато и да е възможност за дерогация дори ако икономическият оператор е в състояние да изпълни поръчката.

-

Тази информация достъпна ли е безплатно за органите от база данни в държава — членка на ЕС?

Да

Не

URL

-

Код

-

Издаден(о) от

-

Управляване на активите от ликвидатор

Активите на икономическия оператор управляват ли се от ликвидатор или от съда?

Отговор:

Да

Не

Опишете предприетите мерки

-

Посочете причините, поради които въпреки това икономическият оператор ще бъде в състояние да изпълни поръчката. Тази информация не се предоставя, ако в случая изключването на

икономически оператори е задължително съгласно приложимото национално право без каквато и да е възможност за дерогация дори ако икономическият оператор е в състояние да изпълни поръчката.

-

Тази информация достъпна ли е безплатно за органите от база данни в държава — членка на ЕС?

Да

Не

URL

-

Код

-

Издаден(о) от

-

Прекратена стопанска дейност

Стопанската дейност на икономическия оператор прекратена ли е?

Отговор:

Да

Не

Опишете предприетите мерки

-

Посочете причините, поради които въпреки това икономическият оператор ще бъде в състояние да изпълни поръчката. Тази информация не се предоставя, ако в случая изключването на икономически оператори е задължително съгласно приложимото национално право без каквато и да е възможност за дерогация дори ако икономическият оператор е в състояние да изпълни поръчката.

-

Тази информация достъпна ли е безплатно за органите от база данни в държава — членка на ЕС?

Да

Не

URL

-

Код

-

Издаден(о) от

-

Споразумения с други икономически оператори за нарушаване на конкуренцията

Икономическият оператор сключил ли е споразумения с други икономически оператори, насочени към нарушаване на конкуренцията?

Отговор:

- Да
- Не

Опишете предприетите мерки

-

Предприели ли сте мерки, с които да докажете своята надеждност („реабилитиране по своя инициатива“)?

- Да
- Не

Опишете предприетите мерки

-

Тежко професионално нарушение

Икономическият оператор извършил ли е тежко професионално нарушение? Ако е приложимо, вж. определенията в националното законодателство, в обявлението или в документацията за обществената поръчка.

Отговор:

- Да
- Не

Опишете предприетите мерки

-

Предприели ли сте мерки, с които да докажете своята надеждност („реабилитиране по своя инициатива“)?

- Да
- Не

Опишете предприетите мерки

-

Конфликт на интереси, свързан с участието в процедурата за възлагане на обществена поръчка

Икономическият оператор има ли информация за конфликт на интереси съгласно посоченото в националното законодателство, в обявлението или

в документацията за обществената поръчка, свързан с участието му в процедурата за възлагане на обществената поръчка?

Отговор:

- Да
- Не

Опишете предприетите мерки

-

Пряко или косвено участие в подготовката на процедурата за възлагане на обществена поръчка

Икономическият оператор или свързано с него предприятие предоставяли ли са консултантски услуги на възлагащия орган или на възложителя, или участвали ли са по друг начин в подготовката на процедурата за възлагане на обществена поръчка?

Отговор:

- Да
- Не

Опишете предприетите мерки

-

Предсрочно прекратяване на договор и налагане на обезщетения или други подобни санкции

Случвало ли се е в миналото договор за обществена поръчка, договор за поръчка с възложител или договор за концесия на икономическия оператор да е бил предсрочно прекратен или да са му били налагани обезщетения или други подобни санкции във връзка с такава поръчка в миналото?

Отговор:

- Да
- Не

Опишете предприетите мерки

-

Предприели ли сте мерки, с които да докажете своята надеждност („реабилитиране по своя инициатива“)?

- Да
- Не

Опишете предприетите мерки

-

Подаване на неверни данни, укриване на информация, непредставяне на придружаващи документи и получаване на поверителна информация във връзка с процедурата

Икономическият оператор извършил ли е някое от следните действия:

- а) Виновен е за подаване на неверни данни при предоставянето на информацията, необходима за удостоверяване на липсата на основания за изключване или на изпълнението на критериите за подбор,
- б) Укрил е такава информация,
- в) Не е могъл без забавяне да предостави съответните документи, изисквани от възлагащия орган или възложителя, и
- г) Опитал се е да упражни неправомерно влияние върху процеса на вземане на решения от възлагащия орган или възложителя, да получи поверителна информация, която може да му даде неоправдани предимства в процедурата за възлагане на обществена поръчка, или да предостави поради небрежност подвеждаща информация, която може да окаже съществено влияние върху решенията по отношение на изключването, подбора или възлагането?

Отговор:

- Да
- Не

Г: Специфични национални основания за изключване

Прилагат ли се специфични национални основания за изключване, които са посочени в обявлението или в документацията за обществената поръчка?

Специфични национални основания за изключване

Други основания за изключване, които може да бъдат предвидени в националното законодателство на държавата членка на възлагащия орган или възложителя. Прилагат ли се специфични национални основания за изключване, които са посочени в обявлението или в документацията за обществената поръчка?

Отговор:

- Да
- Не

Опишете предприетите мерки

-

Тази информация достъпна ли е безплатно за органите от база данни в държава — членка на ЕС?

Да

Не

URL

-

Код

-

Издаден(о) от

-

Част IV: Критерии за подбор

Б: Икономическо и финансово състояние

В член 58, параграф 3 от Директива 2014/24/ЕС са посочени следните критерии за подбор:

Конкретен годишен оборот

Неговият конкретен годишен оборот в стопанската област, обхваната от поръчката, за изисквания брой финансови години съгласно обявлението, документацията за обществената поръчка или ЕЕДОП е, както следва:

Сума

-

Начална дата

-

Крайна дата

-

Сума

-

Начална дата

-

Крайна дата

-

Сума

-

Начална дата

-

Крайна дата

-

Сума

-

Начална дата

-

Крайна дата

-

Сума

-

Начална дата

-

Крайна дата

-

Тази информация достъпна ли е безплатно за органите от база данни в държава — членка на ЕС?

Да

Не

URL

-

Код

-

Издаден(о) от

В: Технически и професионални способности

В член 58, параграф 4 от Директива 2014/24/ЕС са посочени следните критерии за подбор:

За поръчки за доставки: извършени доставки от конкретния вид

Само за обществени поръчки за доставки: През референтния период икономическият оператор е извършил следните основни доставки от конкретния вид: Възлагащите органи могат да изискат наличието на опит до три години и да приемат опит отпреди повече от три години.

Описание

-

Сума

-

Начална дата

-

Крайна дата

-

Получатели

-

Тази информация достъпна ли е безплатно за органите от база данни в държава — членка на ЕС?

Да

Не

URL

-

Код

-

Издаден(о) от

-

За поръчки за доставки: Сертификати от институции по контрол на качеството

Икономическият оператор може ли да представи изискваните сертификати, изготвени от официално признати институции или агенции по контрол на качеството, доказващи съответствието на продуктите, които могат да бъдат ясно идентифицирани чрез позоваване на технически спецификации или стандарти, посочени в обявлението или в документацията за обществената поръчка?

Отговор:

- Да
- Не

Ако „не“, обяснете защо и посочете какви други доказателства могат да бъдат представени:

-

Тази информация достъпна ли е безплатно за органите от база данни в държава — членка на ЕС?

- Да
- Не

URL

-

Код

-

Издаден(о) от

-

Г: Схеми за осигуряване на качеството и стандарти за екологично управление

В член 62, параграф 2 от Директива 2014/24/ЕС са посочени следните критерии за подбор:

Сертификати от независими органи, удостоверяващи стандарти за осигуряване на качеството

Икономическият оператор ще може ли да представи сертификати, изготвени от независими органи и доказващи, че икономическият оператор отговаря на стандартите за осигуряване на качеството, включително тези за достъпност за хора с увреждания?

Отговор:

- Да
- Не

Ако „не“, обяснете защо и посочете какви други доказателства относно схемата за осигуряване на качеството могат да бъдат представени:

-

Тази информация достъпна ли е безплатно за органите от база данни в държава — членка на ЕС?

Да

Не

URL

-

Код

-

Издаден(о) от

-

Край

Част V: Намаляване на броя на квалифицираните кандидати

Икономическият оператор декларира, че:

Изпълнява обективните и недискриминационни критерии или правила, които трябва да бъдат приложени, за да се ограничи броят на кандидатите по следния начин:

В случай че се изискват определени сертификати или други документални доказателства, посочете за всеки от тях дали икономическият оператор разполага с изискваните документи:

Ако някои от тези сертификати или документални доказателства са на разположение в електронен формат, посочете за всеки от тях:

Отговор:

Да

Не

Опишете предприетите мерки

-

Тази информация достъпна ли е безплатно за органите от база данни в държава — членка на ЕС?

Да

○ He

URL

-

Код

-

Издаден(о) от

-

Част VI: Заключителни положения

Икономическият оператор декларира, че информацията, посочена в части II — V по-горе, е вярна и точна и че е представена с ясното разбиране на последствията при представяне на неверни данни.

Икономическият оператор официално декларира, че е в състояние при поискване и без забава да представи указаните сертификати и други документални доказателства, освен в случаите, когато:

а) възлагащият орган или възложителят може да получи придружаващите документи чрез пряк достъп до съответната национална база данни във всяка държава членка, която е достъпна безплатно (при условие че икономическият оператор е предоставил необходимата информация (уеб адрес, орган или организация, издали документа, точна информация за документа), за да може възлагащият орган или възложителят да направят това. Когато има такова изискване, информацията трябва да бъде придружена със съответното съгласие за достъп до документите), или

б) считано от 18 октомври 2018 г. най-късно (в зависимост от изпълнението на член 59, параграф 5, втора алинея от Директива 2014/24/ЕС на национално равнище), възлагащият орган или възложителят вече притежава съответната документация.

Икономическият оператор дава официално съгласие [посочете възлагащия орган или възложителя съгласно част I, раздел A] да получи достъп до документите, подкрепящи информацията, която е предоставена в [посочете съответната част/раздел/точка или точки] от настоящия единен европейски документ за обществени поръчки за целите на [посочете процедурата за възлагане на обществена поръчка: (кратко описание, препратка към публикацията в Официален вестник на Европейския съюз, референтен номер)].

Дата, място и — когато се изисква или е необходимо — подпис(и):

Дата

-

Място

-

Подпис

.....
 /пълно наименование на участника, търговски адрес, телефон и факс, ЕИК и ИН по ЗДДС/
 /Participant's full name, commercial address, telephone and fax, UIC and VAT registration number/

ТЕХНИЧЕСКО ПРЕДЛОЖЕНИЕ
TECHNICAL OFFER

към оферта за участие в обществена поръчка с предмет: "Доставка на огнеупорна зидария за газозаборни шахти"
 a part of the Offer for participation in a procedure with subject: "Supply of refractory for flue gas recirculation ducts"

№	Описание Description	Материален Номер AES Material № AES	Количество разтвор Quantity concrete	Мерна единица Unit	Производител и страна на произход Manufacturer and country of origin	Срок за доставка от получаване на заявка Delivery after purchase order is received	Гаранционен срок след доставка Post-Delivery Warranty	Забележка Remark
1	Пожароустойчиви тухли JM-23NF2-64 250x124x64 Firebricks JM-23NF2-64 250x124x64	10.314.251	8400	бр. pcs.				
2	Изолационни тухли ISO-450 DRAWING 1373G Insulating Firebricks ISO-450 DRAWING 1373G	10.314.249	650	бр. pcs.				
3	Пожароустойчиви тухли JM-23 1372C Firebricks JM-23 1372C	10.314.252	15850	бр. pcs.				
4	Огнеупорни тухли "IDEAL M334" ET1370 Refractory Bricks "IDEAL M334" ET1370	10.314.253	166250	кг. kg.				
5	Огнеупорни тухли "IDEAL M334" ET1371 Refractory Bricks "IDEAL M334" ET1371	10.314.254	46550	кг. kg.				

Забележки:	<p>1. Полетата в жълт цвят са задължителни за попълване от участника. / Fields in yellow are mandatory for the participant to complete.</p> <p>2. Гаранционният срок на изделията е минимум 12 месеца считано от датата на доставка. / The warranty period for the products is at least 12 months from the date of delivery.</p> <p>3. Точните количества ще се формират на база реални нужди на Възложителя. / The exact quantities will be based on the actual needs of the Contracting Authority.</p> <p>4. При заявка Изпълнителят следва да достави заявените от Възложителя количества, без да ангажира Възложителя с условия за минимални доставни количества. / Upon request, the Contractor shall deliver the quantities requested by the Contracting Authority without engaging the Contracting Authority with conditions for minimum delivery quantities.</p> <p>5. Срокът за доставка, считано от датата на подаване на заявка от страна на Възложителя е до максимум 75 календарни дни. / The delivery period from the date of submission of the request by the Contracting Authority is up to a maximum of 75 calendar days.</p> <p>6. Оборудването, инструментите и методите използвани за товарене, разтоварване, претоварване и пренасяне, не трябва да предизвикват увреждане на материалите. / The equipment, tools and methods used for loading, unloading, transshipment and conveyance must not cause damage to the materials.</p> <p>7. Доставените материали, трябва да бъдат в оригинални, с ненарушена цялост опаковки, осигурени от повреди по време на транспорти от влияние на климатичните условия. / The supplied materials must be in original, undisturbed packs provided by damage during transport from weather conditions.</p> <p>8. Ако по съответен материал се констатира дефект при приемането му в склада, същият следва да бъде отстранен от площадката и се заменя от Изпълнителя за негова сметка. / If a material is found to be defective upon acceptance into the warehouse, it should be removed from the site and replaced by the Contractor at his own expense.</p> <p>9. Доставка DDP площадката на Възложителя, съгласно INCOTERMS 2015. / Delivery to the Contracting Authority's DDP site according to INCOTERMS 2015.</p>
-------------------	--

Декларираме, че/We declare that:

- Приемаме при извършване на дейностите на предмета на поръчката да спазим техническите изисквания на Възложителя, заложен в техническата спецификация./We accept when performing the activities of the subject of the order to observe the technical requirements of the Contracting Authority set out in the technical specification.
- Сме в състояние да извършваме доставка и транспорт на артикулите до ТЕЦ Ей И Ес-3С Марца Изток I EOOD./We are capable of delivering and transporting the items to TPP AES-3C Maritza East I Ltd.
- Валидността на нашата оферта е 4 (четири) месеца от крайния срок за получаване на оферти и ще остане обвързваща за нас, като може да бъде приета по всяко време преди изтичане на този срок./The validity of our offer is 4 (four) months from the deadline for receipt of tenders and will remain binding for us and may be accepted at any time before the expiration of this period.

Документи придружаващи конкретната доставка/ Documents accompanying the goods during shipment:

- Опаковъчен лист/ Packing List.
- Приемно-предавателен протокол. Ей И Ес-3С материалният номер се записва в протокола за всеки продукт от доставката за точното му завеждане в склада на Възложителя. При липса на Ей И Ес-3С материален номер същият се предоставя от Възложителя при доставката на продукта в склада и се попълват на място от Изпълнителя./Acceptance protocol. The AES-3C material number is recorded in the protocol for each product from the delivery for its exact entry into the warehouse of the Contracting Authority. In the absence of AES-3C material number, it is provided by the Contracting Authority upon delivery of the product to the warehouse and is filled in by the Contractor on site.
- Сертификат за качество. Всяка партида се придружава от отделен сертификат./Manufacturer's Certificate of Quality. Each batch is accompanied by a separate certificate.
- Декларация за съответствие от производителя. Всяка партида се придружава от отделна декларация./Manufacturer's Declaration of Conformity. Each batch is accompanied by a separate declaration. В случай, че предоставените от Изпълнителя сертификати и декларации не са на български език същите се придружават и от превод на български./In the event that the certificates and declarations provided by the Contractor are not in Bulgarian, the same shall be accompanied by a translation into Bulgarian.
- Протоколи за контрол на качеството (съгласно план за вътрешен контрол на Производителя) / Quality control protocols (according to the manufacturer's internal control plan).

ПОДПИС И ПЕЧАТ/ SIGNATURE AND STAMP:

_____ (име и фамилия) / (name and surname)

_____ (дата) / (date)

_____ (длъжност на управляващия/представяващия участника) / (title of Participant's manager/representative)

_____ (наименование на участника) / (Participant's name)

ДЕКЛАРАЦИЯ

по чл. 39, ал. 3, т. 1, б. в) от ППЗОП

от участник в обществена поръчка с предмет:

“Доставка на огнеупорна зидария за газозаборни шахти”

(D E C L A R A T I O N

as per Art. 39, para. 3, section 1, letter “c“ of

Rules for the implementation of the Public Procurement Law

by a participant in a procurement procedure by direct negotiation with subject:

"Supply of refractory for flue gas recirculation ducts")

Долуподписаният/ната (The undersigned) _____
с ЕГН (of Personal (EGN) No.) _____, притежаващ лична карта № (Holder of ID card No.) _____, издадена на (issued on) _____ от МВР, гр. (by the Ministry of Interior – city) _____, адрес: (address:) _____
_____, представляващ (representing) _____ в качеството си на
(in my capacity as) _____ със седалище
(of headquarters at) _____ и адрес на управление: (and registered office at) _____, тел./факс:
(phone/fax:) _____, вписано в търговския регистър към Агенцията по вписванията с ЕИК № (entered into the Trade Register with the Registry Agency under UIC (EИК) No.) _____, ИН по ЗДДС № (VAT Registration No.) _____

ДЕКЛАРИРАМ, ЧЕ:

(HEREBY DECLARE THAT :)

Съгласен съм с клаузите в приложения проект на договор. (В допълнително приложение ще предоставим нашите предложения. – ако е приложимо)

(I accept the clauses in the draft contract attached to the documentation. (In an additional enclosure we will introduce our suggestions. – if applicable))

Дата: (Date:) _____

Декларатор: (Declarer:) _____

Забележка: Декларацията се подписва от лицето/лицата, представляващи участника (по чл. 40, ал. 2 от ППЗОП) и се представя в оригинал.

(Note: The declaration shall be signed by the person/persons representing the candidate (under Art. 40, para. 2 of Rules) and shall be presented in the original.)

Образец/Template						
.....						
/пълно наименование на участника, търговски адрес, телефон и факс, ЕИК и ИИН по ЗДДС/ /Participant's full name, commercial address, telephone and fax, UIC and VAT registration number/						
ЦЕНОВО ПРЕДЛОЖЕНИЕ PRICE OFFER						
към оферта за участие в обществена поръчка с предмет: "Доставка на огнеупорна зидария за газозаборни шахти" a part of the Offer for participation in a procedure with subject: "Supply of refractory for flue gas recirculation ducts"						
№	Описание Description	Материален Номер AES Material number AES	Мерна единица Unit	Количество разтвор Quantity concrete	Единична цена в евро без ДДС Unit price in EURO without Value Added Tax (VAT)	Стойност в евро Amount in EURO
1	Пожароустойчиви тухли JM-23NF2-64 250x124x64 Firebricks JM-23NF2-64 250x124x64	10.314.251	бр. pcs.	8400		0,00
2	Изолационни тухли ISO-450 DRAWING 1373G Insulating Firebricks ISO-450 DRAWING 1373G	10.314.249	бр. pcs.	650		0,00
3	Пожароустойчиви тухли JM-23 1372C Firebricks JM-23 1372C	10.314.252	бр. pcs.	15850		0,00
4	Огнеупорни тухли "IDEAL M334" ET1370 Refractory Bricks "IDEAL M334" ET1370	10.314.253	кг. kg.	166250		0,00
5	Огнеупорни тухли "IDEAL M334" ET1371 Refractory Bricks "IDEAL M334" ET1371	10.314.254	кг. kg.	46550		0,00
Предлагана обща стойност/ Offered total value:				0,00		
Забележки/Notes :						
1. За коректно попълване на ценовото предложение моля попълнете само жълтите полета. / For proper filling of current Price offer please enter information only in yellow cells.						
2. Посочените цени да се попълнят в евро без ДДС. / All the prices have to be in EURO without Value Added Tax (VAT).						
3. Посочените количества са ориентировъчни за три години. Плащането по договора ще се извършва на база доставени количества. / All the quantities are tentative for three years. The Contracting Authority will pay only the delivered materials as per the Contract.						
4. Възложителят може да заяви по-големи или по-малки количества от дадена позиция. / The Contracting Authority may claim larger or smaller amounts of an item.						
5. При заявка Изпълнителят следва да достави заявените от Възложителя количества, без да ангажира Възложителя с условия за минимални доставни количества. / Upon request, the Contractor shall deliver the quantities requested by the Contracting Authority without engaging the Contracting Authority with minimum delivery terms.						
6. Цените се определят при условие на доставка DDP площадката на Възложителя, съгласно INCOTERMS 2015. / Prices are determined on condition of delivery to the Contracting Authority's DDP site according to INCOTERMS 2015.						
7. Транспортните разходи са за сметка на Изпълнителя. / The Contractor shall arrange the transport for entire delivery at his expense.						

ПОДПИС и ПЕЧАТ / SIGNATURE AND STAMP:

_____ (име и фамилия) / (name and surname)

_____ (дата) / (date)

_____ (длъжност на управляващия/представяващия участника) / (title of Participant's manager/representative)

_____ (наименование на участника) / (Participant's name)

.....201[●]

.....201[●]

„Ей И Ес - 3С Марица Изток I“ ЕООД

AES – 3С Maritza East I EOOD

и

and

[ДОСТАВЧИК]

[CONTRACTOR]

ДОГОВОР ЗА ДОСТАВКА
ОГНЕУПОРНА ЗИДАРИЯ
ГАЗОЗАБОРНИ ШАХТИ

CONTRACT FOR SUPPLY OF
REFRACTORY FOR FLUE GAS
RECIRCULATION DUCTS

ДОГОВОР
НОМЕР: _____

CONTRACT
NUMBER: _____

Днес _____ 201[●] г. се сключи
настоящият Договор

This Contract is made on this ____ day of
____, _ 201[●]

МЕЖДУ:

BY AND BETWEEN

(1) „Ей И Ес - 3С Марица Изток I“ ЕООД,
еднолично дружество с ограничена
отговорност вписано в Търговския
регистър към Агенцията по вписванията
с ЕИК 123533834, със седалище и адрес
на управление: град Гълъбово 6280,
община Гълъбово, област Стара Загора,
България, представлявано от [●], в
качеството му на Управител (дружество
наричано по-долу за краткост
„Възложител“), от една страна,

(1) AES – 3С Maritza East I EOOD, a one-
person private limited company
registered in the Commercial Register
with the Registry Agency under Unified
ID Code (UIC) 123533834, having its
headquarters and registered office in
the town of Galabovo 6280, Galabovo
Municipality, Stara Zagora region,
Bulgaria, represented by [●], in his
capacity as Plant Manager AES
Bulgaria (hereinafter referred to as the
"Contracting Entity") of the one part

и

AND

(2) [●], дружество регистрирано в [●] с
[ЕИК] [●] и със седалище и адрес на
управление [●], представлявано от [●], в
качеството му на [●] (наричано по-долу
за краткост „Изпълнител“), от друга
страна,

(2) [●], a company registered in [●] under
[UIC] [●], having its headquarters and
registered office at [●], represented by [●],
in his capacity as [●] (hereinafter referred
to as the "Contractor" of the other part,

(всеки наричан още „Страна/та“ и общо

„Страни/те“).

(each a “Party” and collectively the “Parties”).

КАТО СЕ ВЗЕ ПРЕДВИД СЛЕДНОТО:

WHEREAS:

(A) Възложителят притежава и експлоатира електроцентраля, работеща с въглища, наречена ТЕЦ „Ей И Ес Гълъбово“ и намираща се на Площадката на Възложителя (както е дефинирана по-долу) на адрес: гр. Гълъбово 6280, община Гълъбово, област Стара Загора, България;

(A) The Contracting Entity owns and operates a coal-fired power plant called TPP "AES Galabovo", located on the site of the Contracting Entity (as defined below) at Galabovo 6280, Galabovo Municipality, Stara Zagora region, Bulgaria;

(B) Този документ и приложенията към него представляват споразумението между Възложителя и Изпълнителя по отношение на доставката на Стоката.

(B) This document and the attachments shall constitute the agreement between the Contracting Entity and the Contractor in respect of supply of Goods.

СЕ СКЛЮЧИ НАСТОЯЩИЯ ДОГОВОР ОТНОСНО СЛЕДНОТО

THE PARTIES HAVE AGREED AS FOLLOWS

ОБЩИ РАЗПОРЕДБИ:

GENERAL PROVISIONS:

1. Определения и Тълкуване

1. Definitions and Interpretations

В настоящия Договор ще се прилагат следните определения:

In this Contract, the following words and expressions will have the following meanings:

„Възложител“ означава Страната, определена като такава в настоящия Договор, включително нейните универсални и частни правоприменници. В настоящия Договор ще се прилагат следните определения:

„Contracting Entity“ means the Party designated as such herein, including its legal and private successors.

In this Contract, the following words and expressions will have the following meanings:

„Възложител“ означава Страната, определена като такава в настоящия Договор, включително нейните универсални и частни правоприменници.

„Contracting Entity“ means the Party designated as such herein, including its legal and private successors.

„Грижа на добрия търговец“ означава тази степен на умение, прилежност, предпазливост, предвидливост, грижи и работна практика, която би трябвало основателно и по принцип да се очаква от квалифициран и опитен доставчик, отговарящ на приложимото законодателство (занимаващ се със същия тип дейност като тази на Изпълнителя при същите или подобни обстоятелства).

„Due diligence“ means that level of skill, diligence, prudence, foresight, care and working practices that should reasonably and ordinarily be expected from a skilled and experienced provider, meeting the requirements of the applicable law (dealing with the same type of activity as that of the Contractor under the same or similar circumstances).

„Дата на доставка“ означава договорената дата или краен срок за Доставка на Стоката.

„Delivery Date“ means the agreed date or deadline for delivery.

„ДДС“ означава данък добавена стойност, чийто размер е определен в Закона за данък върху добавената стойност.

„VAT“ means value added tax, the amount of which is defined in the Value Added Tax Act.

„Доставка“ означава доставянето до и разтоварването на Стоката съгласно настоящия Договор на територията на Площадката на Възложителя или на друго място, определено от Възложителя, или което е посочено в този Договор като място на доставка на Стоката, както и извършването на монтаж и/или други съпътстващи Доставката дейности до удовлетворение на Възложителя, като „Доставка“ и „Доставено“ следва да се разбира по същия начин.

„Задължителни разпоредби“ включват всеки закон, устав, правила, подзаконова регламентация или делегирани правомощия за регламентация или други разпореждания, с всички техни изменения, както и други актове, чието приемане първите предвиждат.

„ЗОП“ означава Закон за обществените поръчки.

„Изпълнител“ означава страната, определена за изпълнител на договор за обществена поръчка съгласно решение №/..... г. за класиране на офертите и определяне на изпълнител на Възложителя и която е ангажирана от Възложителя за доставката на Стоката, включително нейните универсални и частни правоприменници.

„Интелектуална собственост“ е авторско право, всички права, предоставени по силата на който и да е закон или подзаконов нормативен акт или друг задължителен акт, по отношение на изобретения (включително патенти), регистрирани и нерегистрирани търговски марки, регистрирани и нерегистрирани дизайни, схеми и поверителна информация, както и всички други права, произтичащи от интелектуална дейност в областта на промишлеността, науката, литературата или областта на изкуството.

„Необходими одобрения“ означава всички разрешителни, лицензи, разрешения, съгласия, одобрения и сертификати (независимо дали по силата на закон или не), които са необходими за изпълнение на някое от задълженията на Изпълнителя по този Договор, независимо дали се изисква съобразяване със закон или в резултат на правата на трети лица.

„Непредвидени обстоятелства“ са

"Delivery" means the delivery to and unloading of Goods under this Contract on the site of the Contracting Entity or any other place designated by the Contracting Entity, or specified herein as the place of supply of Goods as well as carrying out installation and/or other related supply activities to the satisfaction of the Contracting Entity. "Supply" and "Delivered" shall be construed accordingly.

„Binding provisions“ include any law, statute, rules, regulations or regulatory powers, delegated authority or other arrangements, with any amendments thereto, and any other acts the adoption of which such provisions provide for.

„PPA“ means the Public Procurement Act.

„Contractor“ means the party designated as the contractor under a public procurement contract in accordance with decision..... / on the ranking of tenders and selection of a contractor by the Contracting Entity, and which is engaged by the Contracting Entity to deliver Goods including its legal and private successors.

"Intellectual property" means copyright and all rights granted under any law or regulation or any other binding act in respect of inventions (including patents) registered and unregistered trademarks, registered and unregistered designs, schemes and confidential information, and all other rights resulting from intellectual activity in the industrial, scientific, literary or artistic fields.

"Required Approvals" means all permits, licenses, permissions, consents, approvals and certificates (whether by law or not) which are necessary to meet any of the obligations of the Contractor under this Contract pursuant to the law or as a result of third party rights.

"Unforeseen circumstances" means

обстоятелства, които са възникнали след сключването на Договора и не са резултат от действие или бездействие на Страните, които не са могли да бъдат предвидени при полагане на дължимата грижа и правят невъзможно изпълнението при договорените условия.

„Обща цена на поръчката“ или **„Цена“** означава договорената в настоящия Договор цена, съгласувана за заплащане от Възложителя на Изпълнителя при изпълнението на Договора, в съответствие с условията на настоящия Договор и съответните техни изменения (ако има такива).

„Площадка на Възложителя“ означава ТЕЦ „Ей И Ес Гълъбово“, разположена на адреса на Възложителя.

„Подизпълнител/и“ означава лицето или лицата, посочено/посочени в офертата на Изпълнителя като подизпълнител, както и всяко лице, на което Изпълнителят е възложил доставката на част от Стоката като подизпълнител при спазване на разпоредбите на ЗОП.

„Поръчка за доставка“ или **„Поръчка“** означава поръчка за доставка, зададена до Изпълнителя във Формата на Поръчка за доставка.

„Работен ден“ означава всеки ден, различен от събота, неделя и официален празник.

„Срок за плащане“ означава срокът, посочен в чл. 3.3 на настоящия Договор, освен ако в офертата на Изпълнителя е посочен по-дълъг срок. В този случай се прилага срокът, посочен в офертата.

„Стока“ означава всички Стоки, които трябва да бъдат доставени съгласно този Договор ведно с всички съпътстващи надлежната им доставка принадлежности и/или услуги, съгласно Техническата спецификация на Възложителя.

„Техническа спецификация“ означава Техническата спецификация и условия за изпълнение на Възложителя, която е приложение към и неразделна част от Договора.

circumstances that have arisen after the conclusion of the Contract and are not the result of an act or omission of the Parties, which could not have been foreseen through due care and which renders execution of the agreed terms impossible.

"Total Contract price" or "Price" means the price of this contract agreed to be paid by the Contracting Entity to the Contractor under the Contract in accordance with the terms hereof and their respective amendments (if any).

"Site of the Contracting Entity" means TPP "AES Galabovo" located at the address of the Contracting Entity.

"Subcontractor/s" means the person or persons specified in the tender of the Contractor as a subcontractor, or any person, whom the Contractor has assigned to deliver part of the Goods as a subcontractor in accordance with the provisions of the Public Procurement Act.

"Purchase Order" or "Order" means a delivery order set to the Contractor with a Purchase Order Form.

"Business Day" means any day other than Saturday, Sunday and a public holiday.

"Payment timeframe" means the period indicated in Article 3.3 hereof, unless a longer period has been specified in the offer of the Contractor. In this case, the period specified in the offer shall apply.

"Goods" means all Goods to be delivered under this contract together with all accessories and/or services accompanying their due delivery according to technical specification of the Contracting Entity.

"Technical specification" means a technical specification and conditions of the Contracting Entity, which is an attachment to and an integral part of the Contract

„Форсмажор“ означава пожар, експлозия, земетресение, изключително сурови метеорологични условия, война, военни действия, бунт, революция, метеж, военна или узурпаторска власт, гражданска война, терористична атака, физически събития, причинени от въздухоплавателни средства или други летателни апарати или предмети, пуснати от тях, граждански вълнения, безредици, правителствени действия, неочаквани или непредвидими към датата на настоящия договор или всякаква комбинация от горепосочените фактори, доколкото последните са извън разумния контрол на Страната и възпрепятстват Страната да изпълни задълженията си, произтичащи от този договор. За „форсмажор“ ще се считат и обстоятелствата, представляващи непреодолима сила по смисъла на чл. 306 ТЗ.

Заглавията в настоящия Договор имат само указателно значение.

2. Предмет на договора

Възложителят възлага, а Изпълнителят приема срещу посочената в настоящия договор Цена да прехвърли правото на собственост и да достави на Възложителя Стоката, конкретизирана в Специалните условия (Приложение № 1), Техническата спецификация (Приложение № 2), Техническото предложение на Изпълнителя за изпълнение на поръчката (Приложение № 3), Ценовата оферта (Приложение № 4) и условията за изпълнение на обществената поръчка, неразделна част от настоящия договор, при уговорените условия и срокове.

3. Цена на Стоката и начин на плащане

3.1. Цената на Стоката е в размера, указан в Специалните условия (Приложение № 1). Посочената Цена е окончателна и е максимално дължимата цена от Възложителя за целия срок на действие на настоящия Договор, и подлежи на изменение само в изрично предвидените в ЗОП случаи.

3.2. Цената по чл. 3.1. включва всички разходи на Изпълнителя, включително

"Force majeure" means fire, explosion, earthquake, extremely harsh weather conditions, war, hostilities, rebellion, revolution, insurrection, military or usurping power, civil war, terrorist attack, events caused by aircraft or objects dropped by them, civil unrest, riots, government actions, unexpected or unforeseen at the date of this contract, or any combination of the above factors insofar as these are beyond the reasonable control of a Party and prevent the Party from meeting its obligations arising from this contract. "Force majeure" will also be considered any circumstances constituting force majeure within the meaning of Art. 306 of the Commercial Act.

The headings herein shall only be indicative.

2. Subject of the Contract

The Contracting Entity assigns and the Contractor agrees against the price mentioned hereunder to transfer ownership and deliver to the Contracting Entity the Goods specified in the Special Conditions (Appendix 1), the Technical Specification (Appendix 2), the Proposal for Public Procurement Order Execution, (Appendix 3), the Offered Price (Appendix 4) and the public procurement implementation conditions, which are an integral part of this contract, subject to the agreed terms and conditions.

3. Goods price and payment

3.1. The price of the Goods is the amount specified in the Special Conditions (Appendix 1). This price is the final and maximum price payable by the Contracting Entity for the entire duration of this Contract and subject to adjustment only in the cases expressly provided for in the Public Procurement Act.

3.2. The price under Article 3.1 includes all costs of the Contractor, including transportation

транспортните разходи за доставка и монтаж (ако е приложимо) на Стоката до Площадката на Възложителя или склада на Възложителя, намиращи се на адреса, указан в Специалните условия (Приложение № 1).

costs for delivery and installation (if applicable) of the Goods to the site of the Contracting Entity or the Contracting Entity's warehouse located at the address specified in the Special Conditions (Appendix 1).

- 3.3. Възложителят ще заплати на Изпълнителя Цената в срок до 30 (тридесет) дни от датата на извършване на доставката и при кумулативното изпълнение на следните условия:
- 3.3. The Contracting Entity will pay the price to the Contractor within thirty (30) days from the delivery date and the cumulative fulfillment of the following conditions:
- (a) Изпълнителят представи оригинал на данъчна фактура, отговоряща на изискванията на Закона за счетоводството; и
 - (a) The Contractor shall submit the original of a tax invoice in accordance with the requirements of the Accounting Act; and
 - (б) Изпълнителят представи всички изискуеми документи, съпътстващи Стоката (когато е приложимо), посочени в документацията за участие, като например, но не само, сертификат за качество на Стоката, упътвания/инструкции за ползване, монтаж и демонтаж на Стоката, гаранционна и/или сервизна книжка и/или други документи с оглед вида на Стоката и посоченото в Техническата спецификация; и
 - (b) The Contractor shall submit all required documents related to the Goods (where applicable) listed in tender documentation, such as, but not limited to certificates of quality, instructions for operation, installation and dismantling of the Goods, warranty and/or service book and/or any other documents related to the type of Goods and the requirements in the technical specification; and
 - (в) бъде извършен преглед на доставената Стока от страна на Възложителя; и
 - (c) an inspection of the Goods performed by the Contracting Entity; and
 - (г) бъде подписан двустранен приемо-предавателен протокол за преглед и приемане на Стоката без забележки и възражения, включващ минимум следната информация (датата, на която е доставена Стоката, вид на Стоката, количество на Стоката, съпътстваща Стоката документация); и
 - (d) преди окончателното плащане да бъде направено към Възложителя, Изпълнителят трябва да представи доказателство, че Изпълнителят е платил на подизпълнителя/подизпълнителите всички дължими плащания в връзка
 - (e) before the final payment to be made by the Contracting Entity, the Contractor shall provide evidence that the Contractor has paid to the subcontractor/subcontractors all due amounts in connection with the performance of this Contract in the event that the Contractor has

с изпълнението на този Договор, в случай, че Изпълнителят е споменал в неговата оферта, че ще използва и е използвал подизпълнители.

mentioned in his tender that the Contractor will use and has used subcontractors.

3.4. Всички плащания по настоящия Договор ще бъдат извършвани единствено по банков път, чрез банков превод/и по сметката на Изпълнителя, посочена в Специалните условия (Приложение № 1).

3.4. All payments under this Contract shall only be made by bank transfer/s to an account of the Contractor specified in the Special Conditions (Appendix 1).

3.5. Изпълнителят следва незабавно да уведоми в писмен вид Възложителя, в случай че е налице промяна в банковата информация по предходната точка 3.4. В противен случай, всички плащания извършени от Възложителя ще се считат за надлежно извършени.

3.5. The Contractor shall immediately notify the Contracting Entity in writing of any changes in the bank information under clause 3.4. Otherwise, all payments made by the Contracting Entity shall be deemed to have been duly effected.

3.6. Когато Стоката се доставя на отделни партиди или по Поръчка на Възложителя, то разпоредбите на чл. 3.2 до чл. 3.4 включително ще се прилагат съответно за всяка една отделна партида или извършена доставка.

3.6 When Goods are delivered in several lots or pursuant to individual Orders of the Contracting Entity, the provisions of Art. 3.2 through Art. 3.4 shall be applicable to each individual lot or actual delivery.

4. Срок на договора

Настоящият договор се сключва за срока, указан в Специалните условия (Приложение № 1).

4. Term of the Contract

This Contract shall be in effect for the period specified in the Special Conditions (Appendix 1).

5. Условия и срокове за доставка

5.1. Изпълнителят се задължава да достави на Възложителя Стоката по начина, указан в Специалните условия (Приложение № 1).

5. Delivery terms and delivery times

5.1. The Contractor shall deliver the Goods to the Contracting Entity in the manner specified in the Special Conditions (Appendix 1).

5.2. Изпълнителят се задължава да достави на Възложителя Стоката на адреса, указан в Специалните условия (Приложение № 1).

5.2. The Contractor shall deliver the Goods to the Contracting Entity at the address specified in the Special Conditions (Appendix 1).

5.3. В случай, че предмет на Договора е прогнозно количество Стока или Стока до определено максимално количество, Възложителят няма задължение да поръчва Доставка на цялото количество Стока и няма да носи отговорност, включително и за плащане на

5.3. If the subject of the Contract is an estimated quantity of Goods or Goods up to a specified maximum quantity, the Contracting Entity shall not be obliged to order the supply of all Goods and the Contracting Entity shall not be liable to pay the price for them.

Цената за него.

5.4. Независимо от начина на извършване на доставката на Стоката (изцяло и наведнъж, на отделни партиди или по Поръчка на Възложителя), Изпълнителят се задължава да уведоми Възложителя за датата и планирания час за извършване на Доставката по начина, указан в Специалните условия (Приложение № 1).

5.5. Ако Страните не са уговорили друго в писмена форма, Стоката ще бъде приемана от Възложителя единствено в Работен ден в часовия интервал от 9:00 до 16:00 часа. В случаите, когато Доставката на Стоката ще бъде извършвана на отделни партиди, то срокът за доставка на отделните партиди ще бъде уговорен между страните в специалните условия

5.6. В случаите, когато Доставката на Стоката ще бъде извършвана на отделни партиди или по Поръчка на Възложителя, срокът за Доставка на Стоката е указаният срок в Специалните условия (Приложение № 1) или съгласно посочения срок за Доставка във „Формата за поръчка за доставка“. В случай, че Изпълнителят доставя Стоката на отделни партиди или по Поръчка на Възложителя, то ако не уговорено друго, Възложителят може да откаже да приеме количествата Стока, които надхвърлят количествата, включени в отделната партида или отделната Поръчка. Отказът на Възложителя не е необходимо да бъде мотивиран, като Страните следва да подпишат протокол, в който е достатъчно да се посочи, че Изпълнителят е доставил Стока, надхвърляща уговорените количества за съответната доставка.

5.7. Възложителят изпраща до Изпълнителя Поръчка за Доставка на Стоката по електронен път - на електронен адрес посочен от Изпълнителя, по пощата или по куриер или по друг уговорен между Страните начин. Изпълнителят следва да потвърди получаването на Поръчката за Доставка на Стока.

5.8. В случай, че Изпълнителят не потвърди изрично получаването на поръчката за Доставка на Стоката, то поръчката за доставка се счита за приета и потвърдена от Изпълнителя, считано от

5.4. Regardless of the manner of delivery of the Goods (in full as a single lot, in several lots or pursuant to individual Orders of the Contracting Entity), the Contractor shall notify the Contracting Entity of the delivery and scheduled time in the manner, specified in the Special Conditions (Appendix 1).

5.5. Unless otherwise agreed by the Parties in writing, Goods shall only be accepted by the Contracting Entity between 9am and 4pm on working days. If Goods are supplied in individual lots, the delivery period shall be agreed by the Parties in the Special Conditions.

5.6. If the delivery of Goods is performed in lots or pursuant to Orders of the Contracting Entity, the times for such deliveries of Goods shall be indicated in the Special Conditions (Appendix 1) or as specified in the Purchase Order Forms." If the Contractor delivers the Goods in lots or pursuant to Orders of the Contracting Entity, unless otherwise agreed, the Contracting Entity may refuse to accept the quantity of Goods in excess of the quantities included in any lot or Purchase Order. The refusal of the Contracting Entity needs not be motivated but the Parties shall sign a certificate thereof, stating that the Contractor has delivered the Goods in quantities exceeding the contracted quantity.

5.7. The Contracting Entity shall send to the Contractor Purchase Orders electronically to an electronic address specified by the Contractor, by post or by courier or in any other manner agreed between the Parties. The Contractor shall confirm receipt of the Purchase Order.

5.8. If the Contractor fails to confirm explicitly receipt of a Purchase Order, the purchase order shall be deemed accepted and confirmed by the Contractor on the date on which the P has sent it.

датата на изпращането ѝ от Възложителя.

5.9. Лицата, които ще представляват Изпълнителя при предаване на Стоката са указани в ключов персонал на Специалните условия (Приложение № 1).

5.10. Определените в предходната точка лица, могат да бъдат променяни от Изпълнителя, като Изпълнителят е длъжен да уведоми предварително в писмен вид Възложителя за настъпилата промяна в срок от 5 (пет) дни преди извършване на Доставката и предаването на Стоката.

6. Права на Възложителя

6.1. Възложителят има правото да получи Стоката срещу договорената Цена и в съответствие с условията и сроковете на настоящия Договор.

6.2. Възложителят има правото да извършва проверка на Стоката във всеки етап от изпълнението на настоящия договор относно качество, количество, технически параметри, за да потвърди съответствието на Стоката с Техническата спецификация (Приложение № 2) и Техническото предложение за изпълнение на поръчката (Приложение № 3), неразделна част от настоящия Договор.

6.3. В случай, че Стоката не отговаря на Техническата спецификация (Приложение № 2) и/или Техническото предложение за изпълнение на поръчката (Приложение № 3), Възложителят има право да откаже да приеме Стоката по реда на чл. 12.

6.4. В случаите, в които Възложителят е отказал да приеме Стоката, то Възложителят не дължи плащането на Цената или на част от нея.

6.5. Възложителят има право да изисква от Изпълнителя да сключи договор/и за подизпълнение с посочените в офертата на Изпълнителя Подизпълнител/и (ако Техническото предложение за изпълнение на поръчката (Приложение № 3) и условията за изпълнение на обществената поръчка предвиждат това).

6.6 В случаите, в които Изпълнителят е предоставил гаранция за добро изпълнение на

5.9. The persons who shall represent the Contractor upon delivery of Goods shall be listed in the key personnel of the Special Conditions (Appendix 1).

5.10. The persons mentioned in the preceding clause can be changed by the Contractor, and the Contractor shall notify the Contracting Entity in advance in writing of such a change within five (5) days prior to delivery and acceptance of the Goods.

6. Rights of the Contracting Entity

6.1. The Contracting Entity has the right to receive the Goods against the contract price in accordance with the terms and conditions hereof.

6.2. The Contracting Entity shall be entitled to perform inspections to the Goods at each stage of implementation of this contract concerning quality, quantity, technical parameters, to make sure that the Goods are in compliance with the Technical Specification (Appendix 2) and the Proposal for Public Procurement Order Execution (Appendix 3), which are an integral part hereof.

6.3. If the Goods do not meet the Technical Specification (Appendix 2) and/or the Proposal for Public Procurement Order Execution (Appendix 3), the Contracting Entity may refuse to accept the Goods referring to Article 12.

6.4. If the Contracting Entity refuses to accept any Goods, the Contracting Entity shall not be liable to pay the Price or the relevant part of it.

6.5. The Contracting Entity may ask the Contractor to enter into a Subcontract with the Subcontractor/s mentioned in the tender of the Contractor (if the Proposal for Public Procurement Order Execution (Appendix 3) and the terms and conditions for fulfillment of the public procurement provide for it).

6.6. If the Contractor has provided a Performance Guarantee under this Contract, the Contracting

настоящия Договор, Възложителят има право да задържи или да се удовлетвори от цялата или от част от гаранцията за добро изпълнение, предоставена от Изпълнителя, в случай че е налице пълно или частично неизпълнение на която и да е от разпоредбите на настоящия Договор от страна на Изпълнителя.

6.7 Възложителят изисква от Изпълнителя, неговите служители, представители, както и от неговите Подизпълнители (ако е приложимо), да спазват условията за достъп на външни лица на Площадката на Възложителя, както и изискванията и задълженията за осигуряване на здравословни и безопасни условия на труд на работещите, както и за опазване живота и здравето на други лица, които се намират на територията на ТЕЦ „Ей И Ес Гълъбово“.

7. Задължения на Възложителя

7.1. Възложителят се задължава да заплати на Изпълнителя Цената за доставената Стока съгласно условията и сроковете на настоящия Договор.

7.2. Възложителят се задължава да оказва необходимото съдействие на Изпълнителя за изпълнение на настоящия Договор, включително при писмено поискване от негова страна, да му предостави необходимата за тази цел информация.

7.3. Възложителят се задължава да осигури достъп на Изпълнителя до мястото на Доставка, освен ако не е уговорено друго след получаване на съответните разрешения за такъв достъп, в случай че такива се изискват от Задължителните разпоредби.

8. Изпълнителят има право да:

8.1. получи Цената за Доставка на Стоката след нейното приемане и одобрение без забележки от Възложителя при условията и съгласно сроковете, определени с настоящия Договор;

8.2 получи от Възложителя информация, която му е необходима за изпълнение на задълженията му по настоящия Договор. Искането за предоставяне на информация следва да е отправено в писмена форма.

Entity may retain or forfeit the entire Performance Guarantee or part of it provided that the Contractor has failed to fulfill in full or in part any of the provisions hereof.

6.7. The Contracting Entity requires from the Contractor, its employees, representatives, and its Subcontractors (if applicable) to comply with the access rules for third parties to the site of the Contracting Entity as well as to meet the requirements and obligations related to health and safety of the workers and the life and health of any other persons on the site of TPP AES Galabovo

7. Obligations of the Contracting Entity

7.1. The Contracting Entity shall pay the Contractor the price of Goods supplied under the terms and conditions hereof.

7.2. The Contracting Entity shall render the necessary assistance to the Contractor related to the execution of this Contract and following a request in writing by the Contractor, the Contracting Entity shall provide the Contractor with any information required for that purpose.

7.3. Unless otherwise agreed, the Contracting Entity shall provide to the Contractor access to the place of delivery after obtaining the permits for such access, where these are required by the binding provisions.

8. The Contractor shall be entitled:

8.1 To obtain the Price for delivery of the Goods after their acceptance and approval without comments by the Contracting Entity under the terms and within the timeframes specified herein;

8.2 To obtain from the Contracting Entity the information that the Contractor needs for fulfillment of its obligations under this Contract. The request for information shall be submitted in writing.

9. Изпълнителят е длъжен да:

9.1 прехвърли правото на собственост върху Стоката на Възложителя и да му достави същата при уговорените условия и срокове;

9.2 достави на Възложителя Стоката във вид, качество, количество и с технически показатели в съответствие с Техническата спецификация (Приложение № 2) и останалите условия за изпълнение на Доставката;

9.3 достави на Възложителя Стоката в съответствие с определения от Възложителя начин на Доставка – наведнъж, на отделни партиди или по конкретна Поръчка на Възложителя;

9.4 уведоми предварително Възложителя за Доставката в съответствие с условията и сроковете, посочени в чл. 5 от настоящия Договор;

9.5. ако е приложимо, достави Стоката до мястото на доставка в рамките на Работен ден

9.6. ако е приложимо, осигури присъствието на свои представител/и и на Подизпълнител/ите си при предаване на Стоката.

9.7 уведоми писмено Възложителя във възможно най-кратък срок, в случай че е в невъзможност да достави Стоката в съответствие с Техническата спецификация (Приложение № 2) и условията за изпълнение, договореното или поръчано количество или на Датата на доставката;

9.8. поправи за своя сметка чрез замяна или по друг начин всички дефекти, недостатъци, грешки или пропуски в Стоката, които възникнат в рамките на гаранционния срок, предложен от Изпълнителя;

9.9. спазва и изпълнява изискванията и

9. The Contractor undertakes:

9.1 To transfer ownership of the Goods to the Contracting Entity and to deliver the Goods according to the agreed terms and timeframes;

9.2. To deliver to the Contracting Entity Goods of type, quality, quantity and technical data in accordance with the Technical Specification (Appendix 2) and the other requirements for delivery fulfillment;

9.3. To deliver the Goods to the Contracting Entity in the manner specified by the Contracting Entity - in full as a single lot, in several lots or pursuant to individual orders of the Contracting Entity;

9.4. To notify the Contracting Entity of the delivery in advance in accordance with the terms and conditions specified in Article 5 hereof;

9.5. If applicable, to deliver the Goods to the place of delivery within one working day;

9.6. If applicable, to ensure the presence of its representative/s and representatives of its Subcontractor/s during acceptance of the Goods;

9.7 To notify the Contracting Entity in writing as soon as possible in case it is unable to deliver the Goods in accordance with the Technical Specification (Appendix 2), the terms of completion, the agreed or ordered quantities or the delivery date;

9.8 To remedy at its expense by replacing or otherwise all defects, faults, errors or omissions in the Goods that might occur within the warranty period offered by the Contractor;

9.9. To respect and fulfill the requirements and

задълженията за осигуряване на здравословни и безопасни условия на труд на работещите на Площадката на Възложителя, както и за опазване живота и здравето на други лица, които се намират на територията на ТЕЦ „Ей И Ес Гълъбово“;

9.10 изпълнява задълженията си по настоящия договор с Грижата на добър търговец;

9.11. при изпълнение на задълженията си по настоящия договор да не предизвиква смущаване на дейностите на намиращия се в съседство на Площадката на Възложителя персонал и други лица;

9.12 спазва и се съобразява с условията за достъп на външни лица на територията на ТЕЦ „Ей И Ес Гълъбово“.

10. Процедура за поръчване

Когато е приложимо, Възложителят ще изпраща на Изпълнителя Поръчка/и за доставка

11. Гаранции на Изпълнителя

11.1. Изпълнителят гарантира, че доставената Стока:

- (a) ще бъде в пълно съответствие с Техническата спецификация (Приложение № 2), Техническото предложение (Приложение № 3) и Ценовата оферта (Приложение № 4) на Изпълнителя;
- (б) ще бъде с изискуемото качество и годна за използване по предназначение;
- (в) ще отговаря на съответните приложими Задължителни разпоредби,

както и че при извършването на всяка Доставка Изпълнителят ще прилага необходимия професионален опит и дължима грижа, които могат разумно да се очакват от квалифициран и компетентен доставчик, имащ опит в извършването на

obligations related to ensuring health and safety of the employees at the site of the Contracting Entity, and to protect the life and health of third parties at the site of TPP AES Galabovo;

9.10.To fulfill its obligations under this Contract with due diligence;

9.11 To perform its duties under this Contract without disturbing the activities of any staff and other persons working close to the site of the Contracting Entity;

9.12 To observe and comply with the conditions of access for third parties at the site of TPP AES Galabovo.

10. Ordering procedure

Where applicable, the Contracting Entity will send Purchase Orders/s to the Contractor

11. Contractor warranties

11.1 The Contractor shall guarantee that the delivered Goods:

- (a) will be in full compliance with the Technical Specification (Appendix 2), the Proposal for Public Procurement Order Execution (Appendix 3) and the Offered Price (Appendix 4) of the Contractor;
- (b) will meet the quality requirements and will be fit for the intended purpose;
- (c) will comply with the relevant binding regulations;

And also that for each delivery the Contractor shall apply the necessary professional experience and diligence that may reasonably be expected by a qualified and competent supplier with experience in carrying out similar supplies of similar size, scope, nature, value and complexity, and that it will invest

подобни доставки със сходен размер, обхват, същност, стойност и сложност, както и че той ще вложи достатъчни средства за цялостното изпълнение на своите задължения.

sufficient resources for the full implementation of its obligations.

11.2. Изпълнителят гарантира, че трети лица нямат право на собственост, други права или претенции по отношение на Стоката.

11.2 The Contractor shall ensure that no third parties shall have ownership rights or any other rights or claims in respect of the Goods.

11.3. Без ограничения на разпоредбите на точки 11.1 и 11.2, Изпълнителят гарантира, че:

11.3 Without limitation to the provisions under clauses 11.1 and 11.2, the Contractor shall ensure that:

(а) ще извърши Доставката на Стоката до съответната Дата на доставка;

(a) it will complete each delivery of Goods by the relevant delivery date;

(б) винаги ще извършва Доставката в съответствие с Гржата на добрия търговец;

(b) it will always perform delivery of Goods with due diligence;

(в) ще осигури цялата работна сила като ще вземе мерки целият персонал, нает за доставяне на Стоката, да бъде квалифициран, обучен и опитен за извършването на Доставката;

(c) It will provide all the manpower it will ensure that all the staff employed in the delivery the Goods is qualified, trained and experienced for such delivery;

(г) винаги ще извършва Доставката на Стоката в пълно съответствие с приложимите законодателни изисквания, технически спецификации и изисквания неразделна част от настоящия Договор и ще осигури всички необходими одобрения;

(d) it will make delivery of Goods in full compliance with applicable legal requirements, technical specifications and requirements, which are an integral part hereof and also it will provide all necessary approvals;

(д) ще изпълнява всички приемливи инструкции, дадени от Възложителя във връзка с доставката на Стоките;

(e) it will comply with all reasonable instructions given by the Contracting Entity in connection with the delivery of the Goods;

(е) ще изпълнява процедурите и изискванията на Възложителя за здраве, безопасност и опазване на околната среда, въведени на Площадката на Възложителя и ще взема всички необходими предпазни мерки за опазване на здравето и безопасността на всички хора, включително на своя персонал, персонала на Възложителя и ТЕЦ „Ей И Ес Гълъбово“, както и населението, което може да бъде засегнато от действията на Изпълнителя при извършването на Доставките;

(f) it will fulfill the procedures and requirements of the Contracting Entity for health, safety and environmental protection introduced at the site of the Contracting Entity and it will take all necessary precautions to protect the health and safety of all persons, including its own staff, the staff of the Contracting Entity and of TPP AES Galabovo as well as the population that may be affected by the actions of the Contractor while performing delivery of Goods;

(ж) ще използва технически изправни транспортни средства, които отговарят на законовите разпоредби и изисквания на Възложителя, като последното ще се удостоверява с валидно свидетелство за успешно преминат годишен технически преглед и/или други подходящи документи, когато е приложимо. Във всички случаи Изпълнителят няма да допуска замърсяване на околната среда при извършваните транспортни дейности.

(g) it will use means of transport in good technical order, which meet the legal regulations and Contracting authority's requirements as the latter shall be proved with a valid certificate for successfully passed annual technical examination and/or other suitable documents when necessary. In all cases the Contractor shall not allow any environmental pollution caused by its transportation activities.

11.4. Възложителят има право да отстрани Изпълнителя от Площадката на Възложителя, ако Изпълнителят наруши изискванията за здраве и безопасност, прилагани на Площадката на Възложителя.

11.4. The Contracting Entity may remove the Contractor from the site of the Contracting Entity if the Contractor violates the health and safety requirements established at the site of the Contracting Entity.

11.5. Гаранционният срок (ако е приложимо) за изпълнената Доставка е срокът, указан в Специалните условия (Приложение № 1).

11.5. The guarantee period (if applicable) for the completed delivery shall be the period specified in the Special Conditions (Appendix 1).

12. Условия и ред за предаване и приемане на Стоката. Рекламации.

12. Terms and conditions for delivery and acceptance of the Goods. Claims.

12.1 Ако не е уговорено друго приемането и предаването на Стоката се извършва от определените от Страните лица в рамките на Работния ден на уговореното място за доставка.

12.1. Unless otherwise agreed, handover and takeover of Goods shall be done by persons designated by the Parties within the working day at the agreed place of delivery.

12.2 Ако е приложимо, приемането на Стоката се удостоверява с подписване на приемо-предавателен протокол. Приемо-предавателен протокол има удостоверително значение по отношение на датата на извършване на доставката и доставеното количество Стока, количествени несъответствия, наличие на липси, нарушена цялост на опаковката на Стоката, непълнота на съпътстващата Стоката документация, както и други забележки по отношение на Стоката.

12.2 If applicable, acceptance of the Goods shall be certified by signing an acceptance certificate. The acceptance certificate shall serve as certification of the delivery date and the quantity of Goods delivered, quantity discrepancies, missing items, damaged packaging, incomplete documents accompanying the Goods and other comments in respect of the Goods.

По отношение на Стока, за която не е предвиден гаранционен срок, Възложителят има право да направи рекламация за скрити недостатъци, дефекти и несъответствие на Стоката в рамките на 60 (шестдесет) дни от датата на приемо – предавателния протокол за Доставката.

In respect of Goods not covered by a guarantee period, the Contracting Entity may make claims for hidden defects, faults and non-conformity of the Goods within 60 (sixty) days from the date of delivery acceptance.

12.3 В случай, че след преглед на Стоката, Възложителят установи недостатъци, дефекти и/или каквито и да било други несъответствия на Стоката с Техническата спецификация (Приложение № 2) и/или Техническото предложение за изпълнение на поръчката (Приложение № 3), то Възложителят в срока по чл.12.2 уведомява писмено (включително по електронен път на посочен от Изпълнителя електронен адрес) Изпълнителя за констатираните недостатъци, дефекти и/или несъответствия.

12.4. В случаите по предходната точка, Възложителят има право да върне Стоката на Изпълнителя за негова сметка. В случай, че Възложителят има интерес от по-късната Доставка на Стоката, Възложителят може да поиска от Изпълнителя замяна на Стоката и/или отстраняване от Изпълнителя и за негова сметка на констатираните недостатъци, дефекти и/или несъответствие в конкретно посочен от Възложителя срок. Ако качеството на доставените Стоки не съответства на спецификацията, и това е установено и надлежно документирано от представители на Купувача в рамките на гаранционния срок на Стоките или срока по чл. 12.2, Купувачът може да възложи на друг доставчик да произведе и достави Стоките, като Доставчикът трябва да плати всички разходи на Купувача във връзка с производството и доставката на Стоките.

12.5. При извършване на Доставка на заменена Стока и/или Стока с отстранени недостатъци, дефекти и/или несъответствия, Страните са длъжни да спазват предвидените по-горе ред и условия за предаване и приемане на Стоката.

12.6 В случай, че в офертата си Изпълнителят е предложил по-благоприятни условия за приемане и за рекламации на Стоката, предвиденото в офертата на Изпълнителя има предимство пред клаузите на настоящия Договор.

12.3. If during inspection of the Goods the Contracting Entity identifies any faults, defects and/or any other discrepancies of the Goods with regard to the Technical Specification (Appendix 2) and/or the Proposal for Public Procurement Order Execution (Appendix 3), the Contracting Entity shall within the period specified under Article 12.2 notify in writing (including electronically to an e-mail address specified by the Contractor) the Contractor of any such faults, defects and/or discrepancies.

12.4. In the cases under the preceding clause, the Contracting Entity may return the Goods to the Contractor at the expense of the latter. If the Contracting Entity is interested in the delivery of Goods on a later date, the Contracting Entity may ask the Contractor to replace the Goods and/or remove any identified faults, defects and/or discrepancies at the expense of the Contractor within a time frame instructed by the Contracting Entity. If the delivered Goods do not comply with the Specification with regard to quality and that has been established and duly documented by representatives of the Contracting Entity within the guarantee period of the Goods or within the time frame specified in clause 12.2, the Contracting Entity may order the production and delivery of such Goods to another supplier and then the Contractor must pay all costs incurred by the Contracting Entity for the production and delivery of the Goods.

12.5 For deliveries of replaced Goods and/or Goods with removed faults, defects and/or discrepancies, the Parties shall apply the above mentioned terms and conditions for delivery and acceptance of Goods

12.6. If the Contractor has offered more favorable conditions for Goods acceptance and claims, such provisions in the tender of the Contractor shall prevail over the provisions hereof.

13. Гаранция за добро изпълнение на Договора. Ред и условия за освобождаване и задържане на гаранцията

13. Performance Guarantee. Terms and conditions for Performance Guarantee release and retention

13.1 В случай, че Изпълнителят е предоставил на Възложителя гаранция за добро изпълнение на настоящия Договор, то Възложителят има право да задържи предоставената гаранция до пълното, точно и окончателно изпълнение на настоящия договор от страна на Изпълнителя или до изтичане на гаранционния период на Стоката.

13.2 Предоставената от Изпълнителя гаранция за изпълнение на настоящия договор е в размера от стойността на Стоката, указан в Специалните условия (Приложение № 1) и се предоставя под формата на неотменяема и безусловна банкова гаранция, с усвояване при първо писмено поискване от Възложителя, застраховка или под формата на паричен депозит по банкова сметка на Възложителя. Когато е под формата на банкова гаранция или застраховка, гаранцията за изпълнение трябва да е срок на валидност 1 (един) месец след изтичането на срока на действие на договора.

13.3 Възложителят има право да задържи или да се удовлетвори от предоставената гаранция за изпълнение, когато Изпълнителят не изпълни което и да е от задълженията си по настоящия Договор, включително, но не само, когато забави изпълнението на задължението си за Доставка на Стоката с повече от 7 (седем) дни, освен ако не е уговорено друго.

13.4 Възложителят има право да задържи и да се удовлетвори от предоставената гаранция за изпълнение на Договора, без това да го лишава от възможността да претендира обезщетение за претърпените вреди над размера на предоставената от Изпълнителя гаранция за изпълнение.

13.5. При точно изпълнение на настоящия Договор от страна на Изпълнителя, Възложителят освобождава гаранцията по чл. 13.2 в срок от един месец от изпълнението на настоящия Договор (когато гаранцията е под формата на паричен депозит), освен ако не е уговорено друго.

13.6 Възложителят има право да задържи част

13.1 If the contractor has provided the Contracting Entity with a Performance Guarantee under this contract, the Contracting Entity may retain the Performance Guarantee until the Contractor executes completely, accurately and entirely this contract or until expiry of the guarantee period of the Goods.

13.2 The Performance Guarantee provided under this Contract shall be equal to the price of the Goods, specified in the Special Conditions (Appendix 1) and shall be in the form of irrevocable and unconditional bank guarantee payable at first written demand by the Contracting Entity, insurance or in the form of cash deposit into a bank account of the Contracting Entity. When it is a bank guarantee or insurance, the Performance Guarantee shall be valid one (1) month after expiry date of the contract.

13.3. The Contracting Entity may retain or forfeit the Performance Guarantee if the Contractor fails to perform any of its obligations under this Contract, including, but not limited to late fulfillment of its obligation to deliver the Goods by more than 7 (seven) days, unless otherwise agreed.

13.4. The Contracting Entity may retain and forfeit the Performance Guarantee under this Contract without waiving its right to claim compensation for damage incurred in excess of the amount provided as Performance Guarantee by the Contractor.

13.5 Upon proper execution of this Contract by the Contractor, the Contracting Entity shall release the bond under clause 13.2 within one month from the completion date of the Contract (if the bond is in the form of a cash deposit), unless otherwise agreed.

13.6 The Contracting Entity may retain part of the

от предоставената гаранция за изпълнение (когато е под формата на паричен депозит) с цел обезпечаване на задължението за гаранционна поддръжка на Стоката, в случай че с настоящия договор и/или офертата си Изпълнителят е поел задължение да извършва гаранционна поддръжка на доставената Стока.

13.7 В случай, че по време на изпълнение на настоящия Договор възникне спор между Страните свързан с неизпълнението на задълженията на Изпълнителя, то Възложителят има право да задържи предоставената гаранция за изпълнение (когато гаранцията е под формата на паричен депозит) или да изиска от Изпълнителя удължаване на срока на валидност на издадената банкова гаранция до окончателното решаване на спора от компетентния съгласно настоящия договор съд или арбитражен трибунал.

13.8 При прекратяване или разваляне на Договора по вина на Изпълнителя, Възложителят има правото да задържи или да се удовлетвори в пълен размер от гаранцията за изпълнение.

13.9 Възложителят не дължи на Изпълнителя плащането на лихви върху предоставената гаранция за изпълнение (когато гаранцията е под формата на паричен депозит) за периода, през който Възложителят правомерно я е задържал.

13.10 Когато ВЪЗЛОЖИТЕЛЯТ се е удовлетворил от Гаранцията за изпълнение и Договорът продължава да е в сила, ИЗПЪЛНИТЕЛЯТ се задължава в срок до 7 (седем) дни да допълни Гаранцията за изпълнение, като внесе усвоената от ВЪЗЛОЖИТЕЛЯ сума по сметката на ВЪЗЛОЖИТЕЛЯ или предостави документ за изменение на първоначалната банкова гаранция или нова банкова гаранция, съответно застраховка, така че във всеки момент от действието на Договора размерът на Гаранцията за изпълнение да бъде в съответствие с чл. 13.2 от Договора.

14. Неустойки и санкции

14.1 Ако Доставката е извършена след Датата на доставка, Изпълнителят дължи неустойка в размер на 0,5% (нула цяло и пет процента) от стойността на Стоката, чиято доставка е

Performance Guarantee (if it is a cash deposit) to secure the obligation for warranty servicing of the Goods if the Contractor has undertaken by this contract and/or by its offer to provide warranty service to the delivered Goods.

13.7. In the event of a dispute arising between the Parties during the execution of this contract related to a breach of the obligations made by the Contractor, the Contracting Entity may retain the Performance Guarantee (if it is a cash deposit) or may ask the Contractor to extend the validity of the issued bank guarantee until final resolution of the dispute by the competent court under this contract or by an arbitration court.

13.8. If this Contract is terminated or cancelled due to the Contractor's fault, the Contracting Entity may retain or forfeit the full amount of the Performance Guarantee.

13.9 The Contracting Entity shall not owe interest to the Contractor on the Performance Guarantee (if it is a cash deposit) for the period when the Contracting Entity has lawfully retained it.

13.10 If the Contracting Entity forfeits the Performance Guarantee and the Contract is still in effect, the Contractor shall within 7 (seven) days replenish the Performance Guarantee by paying the amount forfeited by the Contracting Entity to the account of the Contracting Entity or provide a document amending the original bank guarantee or a new bank guarantee, or an insurance policy so as to ensure that while the Contract is still in effect, the amount of the Performance Guarantee is in accordance with Art. 13.2 of the Contract.

14. Penalties and sanctions

14.1. If delivery is made after the date of delivery, the Contractor shall pay a penalty of 0.5% (zero point five percent) of the value of the Goods delivered late for each day of delay but not more

забавена, за всеки ден забава, но не повече от 15% (петнадесет процента) от Цената на Стоката без ДДС.

than 15% (fifteen percent) of the price of Goods without VAT.

14.2 В случай, че Възложителят развали Договора поради виновно неизпълнение от страна на Изпълнителя, Изпълнителят дължи неустойка в размер на 8% от Цената на Стоката без ДДС. Възложителят има право и на обезщетение по общия ред за действително претърпените и превишаващи размера на неустойката вреди.

14.2. If the Contracting Entity terminates the contract due to the Contractor's fault, the Contractor shall pay a penalty of 8% of the price of Goods without VAT. The Contracting Entity shall also be entitled to compensation under the general procedure for actually suffered loss in excess of the penalty amount.

14.3. В случай на забавено плащане, **Възложителят** заплаща неустойка в размер на 0.5% (нула цяло и пет процента) върху стойността на забавеното плащане за всеки ден закъснение, но не повече от 15% (петнадесет процента) от стойността на дължимото плащане.

14.3 In case of late payment, the Contracting Entity shall pay a penalty of 0.5% (zero point five percent) of the value of the delayed payment for each day of delay but not more than 15% (fifteen percent) of the value of the payment due.

15. Изменение на Договора

Изменение на настоящия Договор се допуска по изключение и се извършва по взаимно съгласие на Страните с допълнително споразумение, съставено в писмена форма при наличие на някоя от изрично предвидените в ЗОП предпоставки.

15. Contract Amendment

Amendment of this Agreement shall be allowed as an exception and it shall be done by an additional agreement in writing mutually agreed between Parties in case of any precondition expressly provided for in the Public Procurement Act.

16. Фактуриране

16.1. Изпълнителят издава данъчна фактура, носеща номера на настоящия Договор, номер на поръчка в САП, ако е приложимо, както и съдържаща реквизитите, изисквани от Закона за счетоводството, и придружена с разходно-оправдателна информация, изисквана съгласно Договора или от Възложителя. Фактурите се изготвят и приемат по Реда за изпращане и приемане на фактури (Приложение № 6). При пълно и точно изпълнение на условията на чл. 3.3 от този Договор, Възложителят заплаща сумата, посочена във фактурата в Срока за плащане.

16 .Invoicing

16.1 The Contractor shall issue a tax invoice bearing the number of this contract, the order number in SAP, if applicable, containing the particulars required by the Accounting Act, and accompanied by the supporting information required under the Contract or by the Contracting Entity. Invoices shall be prepared and accepted under the procedure for sending and accepting of invoices (Appendix 6). If the provisions of clause 3.3 hereof are fully and precisely fulfilled, the Contracting Entity shall pay the amount indicated in the invoice within the specified payment period.

16.2 В случай, че Възложителят е заплатил по погрешка на Изпълнителя сума, включително и неправилно начислена като ДДС, Изпълнителят се задължава незабавно да възстанови тази сума на Възложителя.

16.2. If the Contractor makes a wrong payment to the Contractor including wrongly charged VAT, the Contractor shall immediately reimburse that amount to the Contracting Entity.

16.3. Плащанията от страна на Възложителя по настоящия Договор не подлежат на облагане с данък, освен ДДС и удържките, предвидени със закон. В частност, ако по отношение на плащане по настоящия Договор се наложи удържане на данък при източника, Възложителят трябва да удържи този данък от сумата на плащането и да го внесе по сметка на Националната агенция по приходите. При тези обстоятелства, плащанията към Изпълнителя ще представляват сумите дължими по настоящия Договор, намалени с удържания данък при източника съгласно закона. В тежест на Изпълнителя е да докаже съответните основания за неначисляване на данък при източника.

17. Прехвърляне

17.1 Изпълнителят няма право, без предварително писмено съгласие от Възложителя, да прехвърля или по друг начин да се разпорежда с правата си по настоящия Договор.

17.2 При участие на подизпълнители при изпълнението на предмета на договора, то за Изпълнителя и за подизпълнителя са валидни всички приложими разпоредби на Закона за обществените поръчки. Изпълнителят се задължава своевременно да предоставя на Възложителя всички документи и информация по договорите за подизпълнение съгласно Закона за обществените поръчки.

17.3 Изпълнителят носи отговорност за контрол на качеството на работата и спазване на изискванията за безопасна работа на персонала на подизпълнителите си. Изпълнителят се задължава да определи компетентни длъжностни лица, които да извършват контрол на работата на подизпълнителите.

17.4 Изпълнителят има право да прави инспекции и проверки на работата на площадката и одити на подизпълнители, по реда по който същите се извършват за Изпълнителя.

18. Право на собственост

18.1. При условията на чл. 18.3 и с оглед

16.3. Payments by the Contracting Entity under this Contract are not subject to tax, except VAT and deductions provided by law. In particular, if any payment under this Contract is subject to withholding tax at source, the Contracting Entity shall withhold the tax from the payment amount and pay it to the account of the National Revenue Agency. In these circumstances, payments to the Contractor will represent amounts due under this Contract, reduced by the withholding tax under the law. It is the duty of the Contractor to prove the reasons for not withholding tax at source.

17. Assignment

17.1 The Contractor shall not, without the prior written consent of the Contracting Entity, transfer or otherwise dispose of its rights under this Contract.

17.2 In the case of any subcontractors involved in performance of the subject matter of the contract, the Contractor and the subcontractor shall comply with all applicable provisions of the Public Procurement Act. The Contractor shall promptly provide the Contracting Entity with all documents and information on the subcontracts in accordance with the Public Procurement Act.

17.3. Contractor shall be responsible to ensure quality of the work and observance of the safety requirements by the staff of its subcontractors. The Contractor shall designate competent persons to supervise the performance of the subcontractors.

17.4 The Contractor shall be entitled to make inspections and checks to the work on site and make audits to subcontractors following the procedure by which they are carried to the Contractor.

18. Ownership

18.1. Subject to Article 18.3 and in view of the

специфичните условия за всяка Доставка и преминаване на риска, посочени в настоящия Договор, собствеността върху Стоките преминава от Изпълнителя върху Възложителя в момента на Доставката или при плащане от страна на Възложителя (в случай, че по някакви причина то предхожда Доставката).

18.2. При условията на чл. 18.3 и с оглед специфичните условия за доставка и преминаване на риска, посочени в настоящия Договор, когато Изпълнителят получава Стока от трето лице, той гарантира, че собствеността върху тази Стока ще бъде прехвърлена на Възложителя в момента на извършване на Доставката или при плащане от страна на Възложителя (в случай че по някаква причина то предхожда Доставката).

18.3 В случай, че плащането е извършено от Възложителя преди Доставката, и с оглед специфичните условия за доставка и преминаване на риска, посочени в този Договор, собствеността върху Стоките се прехвърля от Изпълнителя на Възложителя веднага щом Стоките могат да бъдат индивидуализирани, но рискът от загуба или повреда не преминава върху Възложителя преди момента на Доставката. Такова предварително плащане не следва да се тълкува в смисъл, че Стоките са одобрени от Възложителя.

19. Интелектуална собственост, лицензи и поверителност

19.1 Изпълнителят гарантира, че доставянето и използването на Стоката няма да наруши патент, регистриран промишлен дизайн, авторско право, търговска марка или друго защитено право ("**Защитени права**"). Освен ако Възложителят се е съгласил на друго, Изпълнителят е длъжен да осигури на Възложителя от третите лица неотменима, освободена от лицензионни възнаграждения и неизключителна лицензия за такова ползване, когато това е необходимо за пълноценното ползване на Стоката и нейната специфика.

19.2. Изпълнителят се задължава да обезщети Възложителя, в случай че Възложителят е подведен под отговорност за нарушаване на Защитени права във връзка с използването на

specific conditions of each delivery and passing the risk specified herein, ownership of Goods shall pass from the Contractor to the Contracting Entity at the time of delivery or payment by the Contracting Entity (if for some reason payment precedes delivery).

18.2 Subject to Article 18.3 and in view of the specific conditions of delivery and passing the risk specified herein when the Contractor receives Goods from a third party, the Contractor shall ensure that ownership of the Goods is transferred to the Contracting Entity at the time of delivery or payment by the Contracting Entity (if for some reason payment precedes delivery).

18.3 If payment is made by the Contracting Entity before delivery, and in view of the specific conditions of delivery and passing the risk specified herein, ownership of the Goods shall be transferred by the Contractor to the Contracting Entity as soon as Goods can be identified, but the risk of loss or damage shall not pass onto the Contracting Entity before the time of delivery. Such advance payment shall not be construed as meaning that the Goods have been approved by the Contracting Entity.

19. Intellectual property licenses and confidentiality

19.1 The Contractor shall ensure that delivery and use of the Goods will not break any patent, registered design, copyright, trademark or other intellectual property rights ("**Protected Rights**"). Unless the Contracting Entity has agreed otherwise, the Contractor shall provide to the Contracting Entity an irrevocable, royalty-free non-exclusive license for such use from third parties when such is necessary for making full use of the Goods and their features.

19.2. The Contractor shall indemnify the Contracting Entity in case that the Contracting Entity is held liable for violation of any protected rights in connection with the use of the Goods.

Стоката.

19.3. Изпълнителят е длъжен да пази цялата информация и софтуер, свързани по какъвто и да било начин с Възложителя, като най-строго поверителни и се задължава да не ги ползва или разкрива, освен за целите на настоящия Договор, без предварителното писмено съгласие на упълномощено от Възложителя лице.

19.4. При наличието на особени условия в настоящия Договор, Изпълнителят е длъжен незабавно да получи всички необходими разрешителни за внос и износ, и всички други съгласия, необходими за доставка за Стоката.

20. Риск, отговорност и застраховане

20.1 Изпълнителят ще обезщети Възложителя за всички вреди, свързани с погиване или повреда на имуществото на Възложителя или трето лице, както и разходи за отстраняване на разливи на химични вещества и смеси, включително и неблагоприятни за околната среда въздействия от тях, произтичащи от или във връзка с изпълнението или неизпълнението на задълженията на Изпълнителя по настоящия Договор, освен когато тази отговорност е възникнала от или във връзка с умишлени действия или груба небрежност от страна на Възложителя или негови представители.

20.2. Изпълнителят ще обезщети Възложителя за всички преки разходи и искиове (включително, при погиване или повреда на имущество, както и нараняване или смърт на лице), претърпени от Възложителя, в резултат на нарушение на настоящия Договор или поради друго нарушение, действие или бездействие (включително небрежност) на Изпълнителя или лице, за което последният носи отговорност.

20.3. Изпълнителят носи отговорност за загуба или повреда на Стоката до момента на Доставка ѝ на Възложителя, с изключение на случаите, при които в този Договор са предвидени различни условия за преминаване на риска. Изпълнителят носи отговорност за загуба или повреда на Стоката през целия период от време (например при престоя им в склада на Изпълнителя или при гаранционна работа), през който Изпълнителят е длъжен да

19.3. The Contractor shall keep all the information and software related in any way with the Contracting Entity, as most strictly confidential and the Contractor shall not to use or disclose them except for the purposes hereof, without the prior written consent of a person authorized by the Contracting Entity.

19.4. If any specific conditions under this Contract arise, the Contractor shall immediately obtain all necessary permits for import and export and all other approvals required for the delivery of Goods.

20. Risk, liability and insurance

20.1. The Contractor shall indemnify the Contracting Entity for all damages related to loss or damage to property of the Contracting Entity or third party, as well as costs for removing spills of chemical substances and mixtures, including adverse environmental footprint impacts of them arising out of or in connection with fulfillment or non-fulfillment of the obligations of the Contractor under this Contract, unless such a liability arises out of or in connection with intentional acts or gross negligence on the part of the Contracting Entity or its representatives.

20.2. The Contractor shall indemnify the Contracting Entity for all direct costs and claims (including for loss of or damage to property and injury or death of a person) suffered by the Contracting Entity as a result of violation hereof or any other infringement action or omission (including negligence) of the Contractor or a person for whom the Contractor bears responsibility.

20.3 .Contractor shall be liable for any loss or damage to the Goods until their delivery to the Contracting Entity, except in the cases where this Contract provides for passing of the risk otherwise. The Contractor shall be liable for any loss or damage to the Goods during the whole period of time (e.g. their stay in the warehouse of the Contractor or within the guarantee period during which the Contractor shall take care of the Goods and check them.

полага грижа за Стоката и да я контролира.

20.4. Изпълнителят (ако е приложимо и предвидено в Техническата спецификация (Приложение № 2) и условията за изпълнение на обществената поръчка) трябва да осигури и/или организира получаването на подходящите застраховки за времето на извършването на неговите задължения по Договора, за наличния обхват при търговско приемливи условия, включително застраховка на персонала на Изпълнителя, а именно застраховка за отговорността на работодателя, изискуема по закон, както и застраховка срещу земетресение, наводнение, непреодолима сила и пожар. В тези случаи Изпълнителят трябва да сключи и поддържа застрахователни полици при финансово стабилен застраховател с подходяща репутация, одобрен от Възложителя, и при условия приемливи за Възложителя, за да:

(а) осигури Стоката по подходящ и адекватен начин срещу погиване или повреда от датата на настоящия Договор до извършване на Доставка; и

(б) покрие увреждания или инвалидност или други професионални рискове за персонала на Изпълнителя.

Когато това е приложимо, застраховките, поддържани от Изпълнителя, трябва да съдържат разпоредби за суброгация в полза на Възложителя и да включват Възложителя като допълнителен бенефициент.

20.5. Изпълнителят (ако е приложимо и предвидено в Техническата спецификация (Приложение № 2) и условията за изпълнение на обществената поръчка) е длъжен да поддържа за периода, необходим за покриване на отговорностите му съгласно настоящия Договор, застраховка за вреди, причинени от Стоките, предоставяни от Изпълнителя, със застрахователно покритие, достатъчно да покрие отговорността (и във всички случаи в размер на минималния процент от Общата цена на поръчката, указан в Специалните условия (Приложение № 1)) при застраховател и при условия, приемливи за Възложителя. Изпълнителят, при искане от страна на

20.4. The Contractor shall (if applicable and if provided in the Technical Specifications (Appendix 2) and the conditions for public procurement execution) provide and/or arrange the obtaining of appropriate insurance for the period of performance of its obligations under the Contract within its scope at commercially acceptable conditions, including insurance of the Contractor's staff, namely employer's liability insurance required by law, and insurance against earthquake, flood, force majeure and fire. In these cases, the Contractor shall conclude and maintain insurance policies with a financially stable insurer with proper reputation approved by the Contracting Entity, and under conditions acceptable for the Contracting Entity, so as:

(a) To insure the Goods appropriately and adequately against loss or damage from the date of this Contract until delivery; and

(b) To cover injuries, disability or other professional risks to the Contractor's staff.

Where applicable, the insurance maintained by the Contractor shall include provisions for subrogation in favor of the Contracting Entity and it shall also provide for the Contracting Entity as an additional beneficiary.

20.5. The Contractor shall (if applicable and if provided in the Technical Specifications (Appendix 2) and the conditions for public procurement execution) maintained for the period necessary to meet its responsibilities under this Contract, insurance for damage caused by the Goods provided by Contractor with insurance coverage sufficient to cover the liability (and in any case the amount of the minimum percentage of the total price of the order, specified in the Special conditions (Appendix 1)) with an insurer and on terms acceptable for the Contracting Entity. The Contractor shall, upon request by the Contracting Entity, provide appropriate proof for the fulfillment of

Възложителя, предоставя надлежно доказателство за изпълнението на настоящия чл. 20.5.

this Article. 20.5.

20.6. Изпълнителят е длъжен незабавно и с необходимата грижа да изиска заплащане на обезщетение по съответните политики съгласно чл. 20.4 по-горе и да изплати на Възложителя получените парични средства.

20.6. The Contractor shall promptly and with due care require payment of compensation under the respective policies in accordance with Article 20.4 above and shall repay the obtained money to the Contracting Entity.

20.7. В случай, че Изпълнителят не сключи или не поддържа застрахователна политика, изискваща се в съответствие с условията на този Договор или при които е възложена поръчката, Възложителят има право, но не и задължението, да осигури и поддържа такава политика единствено и изцяло за сметка на Изпълнителя. В такъв случай, Възложителят има право да му бъдат възстановени директно разумните разходи направени във връзка с полицата или да прихване същите от сумите, които са дължими на Изпълнителя.

20.7. If the Contractor fails to conclude or maintain the insurance required under the terms hereof or according to the terms under which the contract has been awarded, the Contracting Entity shall have the right but not the obligation to provide and maintain such a policy solely and entirely at the expense of Contractor. In this case, the Contracting Entity shall be entitled to reimbursement of reasonable expenses directly incurred in connection with the policy or to deduction of these expenses from the amounts payable to the Contractor.

20.8. Възложителят не носи отговорност по отношение на повреда и погиване на съоръженията, материалите и оборудването на Изпълнителя, като риска за тях се носи от Изпълнителя.

20.8. The Contracting Entity shall not be responsible for the damage and loss of plant, materials and equipment of the Contractor and the risk for them shall be borne by the Contractor.

20.9 Изпълнителят трябва да извършва всякаква дейност в рамките на Площадката на Възложителя по начин, който да не разстройва и смуцава съседите на обекта. В частност, докато се намира на Площадката на Възложителя, Изпълнителят трябва да съблюдава, както и да осигури съблюдаване от страна на своите работници, служители, представители и Подизпълнител/и на:

20.9 The Contractor shall carry out any activity on the site of the Contracting Entity in a way that does not upset and disturb the neighbors of the site. In particular, while located on the site of the Contracting Entity, the Contractor must comply and ensure that its employees, officers, agents and subcontractor/s observe:

(а) всички Задължителни разпоредби и изисквания на правителство или друга власт с юрисдикция над Площадката на Възложителя във връзка с достъпа до Площадката, със здравето, безопасността и опазване на околната среда; и

(a) all binding provisions and requirements of government or any other authority having jurisdiction over the site of the Contracting Entity in relation to access to the site, health, safety and environmental protection; and

(б) здравните изисквания, изискванията и процедурите по безопасност и опазване на околната среда на Възложителя.

(b) health requirements, requirements and procedures on safety and environmental protection of the Contracting Entity.

20.10. Изпълнителят се съгласява и с настоящото поема пълна и изключителна отговорност за удържане и внасяне на всякакви и

20.10. The Contractor agrees and hereby accepts full and sole responsibility for withholding and paying any and all taxes, contributions, etc., to which it and

всички данъци, осигурителни вноски и др., за които същият и неговите Подизпълнители за задължени лица, по отношение на Фонд „Безработица“, вноските за социално, пенсионно осигуряване, пенсии и други подобни, наложени от действащи и бъдещи разпоредби на властите по отношение на надница, заплата, или друго възнаграждение, платимо на персонал, нает от Изпълнителя и неговите Подизпълнители във връзка с Доставка на Стоката и други работи по Договора.

20.11. Лицата, за които Изпълнителят отговаря, включват неговите работници, служители, представители, консултанти, Подизпълнители и под-доставчици на всяко едно.

20.12. Някоя разпоредба от настоящия Договор (изрична или подразбираща се) не ограничава отговорността на Изпълнителя във връзка с изпълнението на неговите задължения по настоящия Договор.

21. Условия и ред за прекратяване/разваляне на договора

21.1 Настоящият договор се прекратява:

(а) с изтичане на срока по чл. 4 от настоящия Договор;

(б) с окончателното му изпълнение;

(в) по взаимно съгласие на Страните, изразено в писмена форма;

(г) едностранно от Възложителя във всеки един момент с изпращане на 10 (десет) дневно писмено предизвестие до Изпълнителя, в което се определя дали Договорът ще бъде прекратен частично или изцяло и дата, от която прекратяването влиза в сила;

(д) от Възложителя при настъпване на непредвидено обстоятелство съгласно § 2, т. 27 от ЗОП, поради което не е в състояние да изпълнява задълженията си по Договора;

(е) при преобразуване на Изпълнителя в съответствие със законодателството на държавата, в която е установен в случай, че правоприменикът му не отговаря на условията, предвидени в ЗОП за продължаване на

its Subcontractors are subject to tax with respect the Unemployment Fund and also the contributions towards social, pensions insurance, pensions and the like, imposed by the existing and any future regulations of the authorities in terms of wages, salary or other remuneration payable to the staff employed by the Contractor and its Subcontractors in connection with the delivery of the Goods and other contractual work.

20.11. Persons, for whom the Contractor is responsible, including its employees, officers, representatives, consultants, subcontractors and sub-suppliers of each of them.

20.12 Nothing herein (express or implied) does not limit the liability of the Contractor in the performance of its obligations under this Contract.

21. Terms and conditions for termination / cancellation of the contract

21.1 This Contracts terminates:

(a) upon expiry of the term under Article 4 of the Contract;

(b) upon its final completion;

(c) by mutual agreement of the Parties expressed in writing;

(d) unilaterally by the Contracting Entity at any time by sending ten (10) days written notice to the Contractor specifying whether the contract will be terminated partially or entirely and the date on which the termination will take effect;

(e) by the Contracting Entity upon occurrence of an unforeseen event mentioned in para. 2, p. 27 of PPA, making it impossible for the Contracting Entity to fulfill its obligations under the Contract;

(f) upon any transformation of the Contractor in accordance with the law of the country, in which it has been established in the event that its successor does not meet the conditions laid down in the Public Procurement Act for continuation of the procurement

действието на договор за обществена поръчка;	contract;
(ж) при настъпване на други основания за прекратяване на договор за обществена поръчка, предвидени в ЗОП.	(g) in case of any other grounds for termination of the procurement contract provided for in the Public Procurement Act.
21.2 Възложителят може едностранно да развали договора без предизвестие, когато Изпълнителят:	21.2 The Contracting Entity may unilaterally terminate the contract without notice if the Contractor:
(а) забави изпълнението на което и да е от задълженията си по настоящия Договор с повече от 7 (седем) дни;	(a) delays the execution of any of its obligations under this Contract for more than 7 (seven) days;
(б) откаже да замени Стока с констатирани недостатъци, дефекти и несъответствия в указания от Възложителя срок;	(b) refuses to replace the Goods showing faults, defects and discrepancies within the time specified by the Contracting Entity;
(в) откаже да отстрани за своя сметка констатирани недостатъци, дефекти и несъответствия в доставена Стока в указания от Възложителя срок;	(c) refuses to remedy at its expense faults, defects and discrepancies identified in the delivered Goods within the time frame specified by the Contracting Entity;
(г) не изпълни точно и в пълно съответствие което да е от задълженията си по настоящия Договор и приложенията към него;	(d) fails to fulfill accurately and in full compliance any of its obligations under this Contract and its appendices;
(д) използва за изпълнение на настоящия Договор Подизпълнител/и, без да е декларирал това в офертата си или използва Подизпълнител/и, който/които не е/са посочен/и в офертата му, извън случаите, в които това изрично се допуска от ЗОП;	(e) uses Subcontractor/s for execution of this Contract without declaring this fact in its tender or uses Subcontractor/s which is/are not mentioned in its proposal unless expressly permitted by PPA;
е) по отношение на Изпълнителя бъде открито производство за обявяването му в несъстоятелност или търговската му дейност бъде прекратена поради ликвидация съгласно националното законодателство на държавата, в която Изпълнителят е регистриран.	(f) in case of insolvency proceedings initiated against the Contractor or termination of its commercial activity due to liquidation under the national law of the country in which the Contractor is registered.
21.3 Изпълнителят няма право да бъде компенсирани или обезщетени за разходи, направени или възникнали след датата на прекратяването на Договора, с изключение на разходи, произтичащи пряко и непосредствено от прекратяването на Доставката, в случай, че Възложителят предварително е предоставил писмено разрешение за извършването на	21.3 The Contractor shall not be entitled to compensation or offset for expenses incurred or arising after Contract termination, save for costs resulting directly and immediately from the termination of delivery, if the Contracting Entity has given its prior written consent for incurrance of such expenses.

съответните разходи.

21.4 В случай на прекратяване на възложената Доставка или част от нея, Изпълнителят се задължава да предостави на Възложителя всички документи, свързани с възложената Доставка или частта от нея.

22 . Неизключителност

Нищо от настоящия Договор не забранява на Изпълнителя или на Възложителя да сключват подобни договори или други споразумения с всякакви други дружества, партньори, лица или страни.

23. Частична недействителност

Всяка разпоредба от настоящия Договор е отделна и различна от останалите и ако по някаква причина една или повече от тези разпоредби бъдат обявени за недействителни или неприложими, те ще се считат за отделени и заличени от настоящия Договор, като в такъв случай останалите разпоредби от Договора остават изцяло в сила.

24 . Известия

Всички съобщения, изпращани във връзка с настоящия Договор, трябва да бъдат на български или на английски език и в писмена форма. Ако има несъответствие между текстовете на български и на английски език, предимство ще има и ще се вземе предвид текста на български език. Съобщенията могат да бъдат предавани лично на лицата за контакт по електронна поща или доставяни с писмо с обратна разписка на адреса, посочен в настоящия договор до евентуална промяна на адреса, за която едната Страна е информирала другата.

25 .Цялост

Настоящият Договор представлява всички точки, по които Страните са се споразумели и постигнали разбирателство по предмета на настоящия Договор и отменя всички и всякакви предходни договаряния, задължения и кореспонденции във връзка с предмета на настоящия Договор, освен ако приложимото

21.4 In case of termination of the delivery or any part of it, the Contractor shall provide to the Contracting Entity all documents related to the assigned delivery or part thereof.

22. Non-exclusivity

Nothing herein shall be construed as prohibiting the Contractor or the Contracting Entity from entering into similar contracts or other agreements with any other companies, partners or parties.

23 . Severability

All provisions herein are separate and different from one another and if for some reason one or more of these provisions are rendered invalid or unenforceable, it shall be deemed to be isolated and deleted from this Contract, in which case the other provisions of the Contract shall remain in full effect.

24. Notices

All notices delivered in connection with this Contract shall be in Bulgarian or English and in writing. If there is a discrepancy between the texts in Bulgarian and English, the text in Bulgarian shall prevail and be taken into account. Notices can be delivered in person to the contact persons by e-mail or by mail with return receipt to the address specified herein unless such an address has been changed, for which the relevant Party has informed the other one.

25. Entire agreement

This Contract contains all the issues on which the Parties have agreed and reached understanding on the subject matter of this Contract and supersedes any and all prior negotiations, obligations and correspondence in connection with the subject matter of this Contract, unless the applicable law provides otherwise

право предвижда нещо друго.

26 Приложимо право и спорове

(1) Приложимо към настоящия Договор е българското право. Всички спорове, породени от настоящия Договор или отнасящи се до него, включително породените или отнасящи се до неговото тълкуване, недействителност, изпълнение или прекратяване, както и споровете за попълване на празноти в настоящия Договор или приспособяването му към нововъзникнали обстоятелства, се отнасят за разрешаване от Арбитражния съд при Българската търговско-промишлена палата съобразно с неговия Правилник за дела, основани на арбитражни споразумения.

(2) Този Договор се сключва на български и английски език. В случай на несъответствия, водещ е българският език.

Приложимият език е задължителен за използване при съставяне на всякакви документи, свързани с изпълнението на Договора, в т.ч. уведомления, протоколи, отчети и др., както и при провеждането на работни срещи. Всички разходи за превод, ако бъдат необходими за ИЗПЪЛНИТЕЛЯ или негови представители или служители, са за сметка на ИЗПЪЛНИТЕЛЯ.

Приложения:

1. Специални условия;
2. Техническа спецификация;
3. Техническо предложение на Изпълнителя за изпълнение на поръчката;
4. Ценова оферта на Изпълнителя;
5. Споразумение за осигуряване на здравословни и безопасни условия на труд;
6. Ред за изпращане и приемане на фактури

Подписано за и от името на „Ей И Ес – 3С

26 . Governing law and disputes

(1) This Contract shall be governed by the Bulgarian law. All disputes arising out of this Contract or related to it, including those involving or relating to its interpretation, invalidity, performance or termination, as well as disputes about filling gaps in this Contract or its adaptation to new circumstances, shall be referred for resolution to the Arbitration Court at the Bulgarian Chamber of Commerce in accordance with Dispute Board Rules based on arbitration agreements.

(2) This Contract is executed in Bulgarian and English. In case of discrepancies, the Bulgarian language shall prevail.

The applicable language shall be mandatory for use in the preparation of any documents related to the implementation of the Contract, including notices, minutes, reports, etc., as well as when conducting toolbox meetings. All costs for translations, if necessary for the Contractor or its agents or employees, shall be at the expense of the Contractor.

Appendixes:

- 1 Special Conditions;
2. Technical Specification;
- 3 Technical Proposal for Public Procurement Order Execution ;
4. Offered Price;
- 5 Agreement for ensuring healthy and safe working conditions;
6. Procedure for sending and accepting of invoices

Signed for and on behalf of **AES – 3 C Maritza East**

Марица Изток I“ ЕООД

I EOOD

Подпис:

Signature:

Име: [●]

Name: [●]

Длъжност: Управител

Title: Plant Manager AES Bulgaria

Подписано за и от името на **[Изпълнителя]**

Signed for and on behalf of **[Contractor]**

Подпис:

Signature:

Име: [●]

Name: [●]

Длъжност: [●]

Title: [●]

Приложение № 1/ Appendix 1 (Български/Bulgarian)	
Специални условия	
Възложител	„ЕЙ И ЕС – ЗС Марица Изток I“ ЕООД ЕИК: 123533834; ДДС №: BG123533834
Адрес на Възложителя	гр. Гълъбово 6280, община Гълъбово, област Стара Загора, България
Представител на Възложителя	Име: [●] Телефонен номер: [+] E-mail: [●]
Ключов персонал на Възложителя	1. По технически въпроси: Име: [●] Телефонен номер: [+] E-mail: [●] 2. По счетоводни въпроси (за фактури): E-mail: emea.apinvoices@aes.com 3. По търговски и договорни въпроси: Име: [●] Телефонен номер: [+] E-mail: [●]

	<p>4. По въпроси по ЗБУТ и ОС: Дежурен инспектор ЗБУТ: 0884 886 663 E-mail: MaritzaEHSTeam@aes.com</p>
Изпълнител	<p>[Доставчик]</p> <p>ЕИК: [●]; ДДС №: [●].</p>
Адрес на Изпълнителя	[●]
Представител на Изпълнителя	<p>Име: [●]</p> <p>Телефон: [+]</p> <p>E-mail: [●]</p>
Предмет на договора	Договор за доставка на огнеупорна зидария за газозаборни шахти
Ключов персонал на Изпълнителя	1. [●]
Чл. 3.1 Цена на Стоката	<p>Цена на Стоката - огнеупорна зидария за газозаборни шахти, е както следва:</p> <p>Единична цена – съгласно ценовото предложение на ИЗПЪЛНИТЕЛЯ.</p> <p>Обща цена – 200 000 (двеста хиляди) евро без ДДС при условие на доставка DDP площадката на Възложителя, съгласно INCOTERMS 2015.</p> <p>Възложителят заплаща цената за всяка доставка в 30 (тридесет) дневен срок, след представяне на фактура в оригинал и приемо-предавателен протокол, подписан без забележки от представител на Възложителя, както и при задоволяване на условията, описани в чл. 3.3 на Договора.</p>
Чл. 3.4 Банкова сметка, посочена от Изпълнителя	<p>Банка: [●]</p> <p>IBAN: [●]</p> <p>BIC: [●]</p>
Чл. 4 Срок на договора	Договорът влиза в сила от датата на подписване и е валиден 3 (три) години.
Чл. 5.1 Начин на доставка	Доставката се извършва по заявка, съгласно изискванията на

на Стоката	<p>Техническата спецификация (Приложение № 2), при спазване на приложимите Задължителни разпоредби.</p> <p>Всяка доставка се придружава от:</p> <p>(а) Опаковъчен лист;</p> <p>(б) Приемо-предавателен протокол. Ей И Ес-3С материалният номер се записва в протокола за всеки продукт от доставката за точното му завеждане в склада на Възложителя. При липса на Ей И Ес-3С материален номер същият се предоставя от Възложителя при доставката на продукта в склада и се попълват на място от Изпълнителя.</p> <p>(в) Сертификат за качество. Всяка партида се придружава от отделен сертификат.</p> <p>(г) Декларация за съответствие от производителя. Всяка партида се придружава от отделна декларация.</p> <p>(д) Протоколи за контрол на качеството (съгласно план за вътрешен контрол на Производителя)</p>
Чл. 5.2 Адрес за доставка на Стоката	Стоката се доставя до Площадката на Възложителя.
Чл. 5.4 Начин на уведомяване за датата и планирания час за извършване на Доставката	Известие за готовност за експедиране трябва да бъде изпратено до Възложителя, най-малко 3 (три) дни преди датата на експедиция на стоката, на електронен адрес: store@aes.com
Чл. 5.6 Срок за доставка	Срокът за изпълнение на всяка доставка на е(словом) дни, считано от датата на съответната заявка на Възложителя. Възложителят има право да отмени конкретна заявка в срок от 24 часа предварително.
Чл. 11.5 Гаранционен срок дни/месеца, считано от датата на доставка.
Чл. 13.2 Размер на гаранцията за изпълнение	5 % от общата цена.
Чл. 14 Неустойки и санкции	<p>При забава в изпълнението на Договора с повече от 3 (три) Работни дни, Възложителят има право и на обезщетение по общия ред за действително претърпените и превишаващи размера на неустойката вреди.</p> <p>За действително претърпени вреди в размер по-голям от размера на уговорените неустойки, заинтересованата страна може да търси обезщетение в пълен размер по арбитражен ред.</p>
Чл. 20.5 Застраховка	

**Appendix 1/ Приложение № 1 (English/Английски)
Special Conditions**

Contracting Entity	AES – 3 C Maritza East I EOOD UIC: 123533834; VAT number: BG123533834
Contracting Entity's address	Galabovo 6280, Galabovo Municipality, Stara Zagora region, Bulgaria
Contracting Entity's Representative	Name: [●] Telephone number: [+] E-mail: [●]
Contracting Entity's Key Personnel	1. Technical matters: Name: [●] Telephone number:] E-mail: [●] 2. Accounting matters (invoices): [emea.apinvoices@aes.com] 3. Commercial and contract matters: [●] 4. Health & Safety Coordinator: [●] 5. Supply chain [●]
Contractor	[Supplier] UIC: [●]; VAT No.: [●].
Contractor's address:	[●]
Contractor's Representative	Name: [●] Telephone number: [●] E-mail: [●]
Subject of Contract	Supply of refractory for flue gas recirculation ducts

Contractor's Key Personnel	1. [●]
Article 3.1 Price of Goods	<p>The Price of Goods - refractory for flue gas recirculation ducts as follows:</p> <p>Unit price – as per Price offer of the Contractor.</p> <p>Total price – EUR per piece 200 000, VAT excluded, for DDP delivery on the site of the Contracting Entity as per INCOTERMS 2015</p> <p>The Contracting Entity shall pay the price for each delivery within 30 (thirty) days after submission of an invoice original and an acceptance certificate signed without comments by the representative of the Contracting Entity and after meeting the requirements under Article 3.3 of the Contract.</p>
Article 3.4 Bank account indicated by the Contractor	<p>Bank: [●]</p> <p>IBAN: [●]</p> <p>BIC: [●]</p>
Article 4 Term of the Contract	The Contract shall come into effect on the date of signature and shall be in effect 3 (three) years.
Article 5.1 Goods Delivery Terms	<p>The spare parts shall be delivered upon purchase order according to the requirements of the Technical Specification (Appendix 2) in observation of the Binding Provisions.</p> <p>Each delivery shall be accompanied by:</p> <ul style="list-style-type: none"> (a) Packing List. (b) Acceptance protocol. The AES-3C material number is recorded in the protocol for each product from the delivery for its exact entry into the warehouse of the Contracting Authority. In the absence of AES-3C material number, it is provided by the Contracting Authority upon delivery of the product to the warehouse and is filled in by the Contractor on site. (c) Manufacturer's Certificate of Quality. Each batch is accompanied by a separate certificate. (d) Manufacturer's Declaration of Conformity. Each batch is accompanied by a separate declaration. (e) Quality control protocols (according to the manufacturer's internal control plan).
Article 5.2 Address for delivery of the Goods	The Goods shall be delivered to the site of the Contracting Entity.
Article 5.4 Way of notification of the delivery date and scheduled time	<p>Notice of readiness for shipment shall be sent to the Contracting Entity at least 3 (three) days prior to the date of shipment to the email address: store@aes.com</p>

Article 5.6 Delivery period	The delivery period for each shipment of..... shall be.....(in words.....) working days from the date of the specific Contracting Entity's purchase order. The Contracting Entity may cancel any specific order 24 hours in advance.
Article 11.5 Guarantee period days/months as from the delivery date.
Article 13.2 Performance Guarantee amount	5 % of the total price
Article 14 Penalties and Sanctions	In case of delay in the execution of the Contract by more than 3 (three) Working Days, the Contracting Entity shall be entitled to compensation under the general procedure for actually suffered loss in excess of the penalty amount. For actually suffered loss in excess of the penalty amount agreed, the concerned Party may seek compensation in full by arbitration.
Article 20.5 Insurance	

Приложение № 2

Техническа спецификация

Appendix 2

Technical Specification

Приложение № 3

Техническо предложение на Изпълнителя за изпълнение на поръчката

Appendix 3

Proposal for Public Procurement Order Execution

Приложение № 4

**Ценова оферта на Изпълнителя
Приложение №5**

Appendix 4

**Offered Price
Appendix 5**

СПОРАЗУМЕНИЕ за правата и задълженията на страните и за координиране на мерките за осигуряване на здравословни и безопасни условия на труд

**A G R E E M E N T
on the rights and obligations of the Parties and on coordination of measures to ensure health and safety at work**

I. ПРЕДМЕТ НА СПОРАЗУМЕНИЕТО:

1. С настоящото споразумение се определят изискванията, правата и задълженията на страните за осигуряване на здравословни и безопасни условия на труд на своите работници, както и за опазване на живота и здравето на

I. Subject of the Agreement

1.This agreement establishes the requirements, rights and obligations of the parties to ensure health and safety at work of their workers and to protect the life and health of others who are in the area of their activities on the territory of the Contracting Entity.

други лица, които се намират в района на извършваната от тях дейност на територията на ВЪЗЛОЖИТЕЛЯ.

II. ОБЩИ ИЗИСКВАНИЯ:

1. Длъжностните лица на ВЪЗЛОЖИТЕЛЯ и ИЗПЪЛНИТЕЛЯ, които организират и управляват трудовите процеси, отговарят за осигуряване на здравословни и безопасни условия на труд на работещите в ръководените от тях дейности. Те са длъжни незабавно да се информират взаимно за всички опасности и вредности.

2. На работната площадка не могат да се извършват други дейности извън договорените, или по изключение такива се извършват само с предварително писмено разрешение на ВЪЗЛОЖИТЕЛЯ и след специален инструктаж на лицата на ИЗПЪЛНИТЕЛЯ

3. Движението на работещите по територията на обекта да се извършва по обозначените маршрути, като се внимава за неравности по терена, отворени шахти, движещи се МПС и други обозначени или необозначени опасности, застрашаващи живота и здравето.

4. Когато в едно помещение и/или на две нива се извършва дейност от работници на ВЪЗЛОЖИТЕЛЯ и ИЗПЪЛНИТЕЛЯ, лицата по чл. 1 от настоящия раздел вземат мерки за осигуряване на взаимната безопасност.

5. По време на работа се забранява достъпа на странични лица, незаети пряко с извършването на договорените дейности

6. Съоръженията, стълбите и площадките, използвани при работа на височина, трябва да са стандартни и да отговарят на всички условия за безопасност

7. При извършване на огневи работи работниците на ВЪЗЛОЖИТЕЛЯ и на ИЗПЪЛНИТЕЛЯ са длъжни да спазват противопожарните правила. Пушенето на територията на предприятието на ВЪЗЛОЖИТЕЛЯ може да се извършва само на обозначените за това места.

8. В случай на или при вероятност от възникване на сериозна и непосредствена опасност за здравето и живота, работещите на ВЪЗЛОЖИТЕЛЯ и ИЗПЪЛНИТЕЛЯ са длъжни незабавно да преустановят работата до

II. General requirements

1. The employees of the Contracting Entity and the Contractor who organize and manage work processes shall be responsible for ensuring health and safety at work of the workers involved in the activities they manage. They shall immediately inform each other of all dangers and hazards.

2. No other activities except the agreed ones can be performed on the worksite or, by exception, activities subject to prior written permission by the Contracting Entity after special instruction of the Contractor's employees

3. Movement of workers on site shall take place along designated routes, care being taken of any uneven surfaces, open shafts, moving vehicles and other marked or unmarked dangers threatening life and health.

4. If an activity is performed by employees of the Contracting Entity and of the Contractor in a single room and/or at two levels, the persons mentioned in Article 1 hereof shall take measures to ensure their mutual safety

5. During work access shall be prohibited to any unauthorized persons who are not directly involved in the performance of the agreed activities

6. Equipment, ladders and platforms used for work at height shall be standard and shall meet all safety requirements

7. When carrying out hot works, employees of the Contracting Entity and the Contractor shall observe the fire safety rules. Smoking on the premises of the Contracting Entity is only allowed in the designated areas.

8. In case of or likelihood of occurrence of serious and imminent danger to life and health, the employees of the Contracting Entity and the Contractor shall immediately stop work until danger is eliminated

отстраняване на опасността.

9. При извършване на всички видове работи и дейности по договора, съответните действащи нормативни документи и вътрешни правилници по здраве и безопасност при работа са еднакво задължителни за двете страни.

10. Загубите, причинени от влошаване качеството и удължаване сроковете на извършваните работи, поради отстраняване на отделни лица или спиране на групи/бригади/ за допуснати нарушения на изискванията на правилниците и инструкциите по безопасността на труда, противопожарните строително-технически норми и опазване на околната среда, са за сметка на ИЗПЪЛНИТЕЛЯ.

11. При системно нарушаване от страна на ИЗПЪЛНИТЕЛЯ на изискванията за безопасност и здраве, ВЪЗЛОЖИТЕЛЯ има право едностранно да прекрати действието на договора, без да дължи неустойка на другата страна.

III. ПРАВА И ЗАДЪЛЖЕНИЯ НА ВЪЗЛОЖИТЕЛЯ:

1. Преди започване на работа по договора ВЪЗЛОЖИТЕЛЯТ извършва начален инструктаж и инструктаж на работното място (ако се изисква) на персонала на ИЗПЪЛНИТЕЛЯ според изискванията на *Наредба № РД-07-2 от 16 Декември 2009 г. за условията и реда за провеждането на периодично обучение и инструктаж на работниците и служителите по правилата за осигуряване на здравословни и безопасни условия на труд* и ги оформя в съответния дневник. Провеждането на всички останали видове инструктажи е задължение на ИЗПЪЛНИТЕЛЯ.

2. ВЪЗЛОЖИТЕЛЯТ изисква от ИЗПЪЛНИТЕЛЯ списък с имената, документите за правоспособност (ако се изискват за изпълнение на работата) и удостоверенията за придобита квалификационната група на всички лица, които ще работят на територията и в помещенията на ВЪЗЛОЖИТЕЛЯ.

3. ВЪЗЛОЖИТЕЛЯТ се задължава да осигури безопасен достъп на работещите и транспортните средства на ИЗПЪЛНИТЕЛЯ до

9. During the execution of all works and activities under the Contract, the relevant applicable regulations and internal rules on health and safety at work shall be equally binding on both Parties.

10. Losses caused by worsening of quality and extending the timeframes of the performed work due to the dismissal of individuals or suspension of groups/teams for violations of the requirements under the rules and instructions on labor safety, industrial fire safety and environmental protection shall be at the expense of the Contractor

11. Upon persistent breaches of the health and safety requirements by the Contractor, the Contracting Entity may unilaterally terminate the contract without owing any compensation to the other Party.

III. Rights and obligation of the Contracting Entity

1. Before commencement of the contractual work, the Contracting Entity shall conduct initial instruction and instruction at the worksite (if required) to the Contractor's staff as required by Ordinance RD-07-2 of 16 December 2009 on the conditions and procedures for conducting periodic training and instruction of employees on the rules to ensure healthy and safe working conditions, it records them in the relevant log. Conducting of all other types of instruction is the responsibility of the Contractor.

2. The Contracting Entity shall require from the Contractor a list of the names, certification documents (if required for a specific job) and certificates of acquired qualification group for all persons who will work on site and in the premises of the Contracting Entity.

3. The Contracting Entity shall provide safe access of employees and vehicles of the Contractor to the worksite for the duration of the Contract.

работното им място, за времетраенето на договора.

4. ВЪЗЛОЖИТЕЛЯТ запознава длъжностните лица на ИЗПЪЛНИТЕЛЯ, които организират и управляват трудовите процеси с разположението на обслужваните съоръжения, специфичните характеристики на работните места и професионалните рискове.

5. ВЪЗЛОЖИТЕЛЯТ се задължава да осигури изпълнението на организационните и технически мероприятия преди допускането до работа на персонала на ИЗПЪЛНИТЕЛЯ и обозначи работните им места.

6. Отдел „Здравословни и безопасни условия на труд“ (по-нататък за краткост ЗБУТ) на ВЪЗЛОЖИТЕЛЯ е упълномощен да извършва контролна дейност по спазване на изискванията за безопасност и здраве при работа. Разпорежданията на неговите служители са задължителни и за персонала на ИЗПЪЛНИТЕЛЯ.

7. ВЪЗЛОЖИТЕЛЯТ има право да отстрани от работната площадка работещи на ИЗПЪЛНИТЕЛЯ, които не са запознати с правилата за здравословни и безопасни условия на труд, не ги спазват или не притежават необходимата правоспособност, както и при възникване на сериозна и непосредствена опасност за здравето и живота им.

8. ВЪЗЛОЖИТЕЛЯТ оказва съдействие на ИЗПЪЛНИТЕЛЯ при възникване по негова (на ИЗПЪЛНИТЕЛЯ) вина за аварии, пожари и/или инциденти, в това число със специализирана техника и наличен персонал.

9. ВЪЗЛОЖИТЕЛЯТ е длъжен да информира своевременно ИЗПЪЛНИТЕЛЯ за вътрешни разпореждания и решения от оперативни съвещания, които са свързани с неговата безопасна работа

IV. ПРАВА И ЗАДЪЛЖЕНИЯ ИЗПЪЛНИТЕЛЯ:

1. ИЗПЪЛНИТЕЛЯТ е длъжен да осигури квалифициран персонал за безопасно изпълнение на договорените дейности.

2. ИЗПЪЛНИТЕЛЯТ осигурява присъствието на лицата, които ще изпълняват дейностите по

4. The Contracting Entity shall make the employees of the Contractor who organize and manage work processes familiar with the location of the serviced facilities, the specific characteristics of the worksite and the occupational hazards.

5. The Contracting Entity shall ensure the implementation of organizational and technical measures before admission of the Contractor's staff to work and also designate their worksites.

6. The Health and Safety Department (hereinafter referred to as HS) of the Contracting Authority is authorized to carry out monitoring for compliance with the requirements of safety and health at work. The instructions of its employees are binding to the Contractor's staff.

7. The Contracting Entity may dismiss from the worksite any Contractor's employees who are not familiar with the rules for health and safety at work, who do not observe them or do not have the necessary capacity, and also in case of serious and immediate risk to their health and life.

8. The Contracting Entity shall provide assistance to the Contractor including specialized equipment and staff in case of accidents, fires and/or incidents due to its fault

9. The Contracting Entity shall duly inform the Contractor of any internal orders and decisions of the task forces related to its safety at work.

IV. Rights and obligations of the Contractor

1. The Contractor shall provide qualified staff for the safe execution of the contractual activities.

2. The Contractor shall ensure that the persons who will carry out contractual activities are present at the

договора на началния инструктаж, провеждан преди започване на работа, и на инструктажа на работното място както и на другите инструктажи, провеждани от ВЪЗЛОЖИТЕЛЯ.

3. При провеждане на началния инструктаж от ВЪЗЛОЖИТЕЛЯ, ИЗПЪЛНИТЕЛЯ представя поименен списък с квалификационната група на всяко лице, включително и на отговорните ръководители и изпълнители на работата, както и на отговорните за безопасността лица, които ще работят на територията на ВЪЗЛОЖИТЕЛЯ.

4. При извършване на дейности, за които се изисква допълнителна квалификация съгласно приложимите нормативни документи, ИЗПЪЛНИТЕЛЯТ е длъжен да представи на ВЪЗЛОЖИТЕЛЯ и документи за съответната правоспособност на своя персонал.

5. Персоналът на ИЗПЪЛНИТЕЛЯ е длъжен да носи по време на работа удостоверенията за придобита квалификационна група по безопасност, както и всички документи, удостоверяващи придобита правоспособност

6. ИЗПЪЛНИТЕЛЯТ носи пълна отговорност за осигуряване и използване на лични предпазни средства от своя персонал

7. ИЗПЪЛНИТЕЛЯТ носи отговорност за правилното използване на средствата за индивидуална и колективна защита от неговите работници

8. ИЗПЪЛНИТЕЛЯТ е длъжен да осигури спазването от неговия персонал на дадените от страна на ВЪЗЛОЖИТЕЛЯ инструкции и правила за здравословни и безопасни условия на труд, както и действащите вътрешни актове в тази област.

9. Персоналът на ИЗПЪЛНИТЕЛЯ няма право да започне работа на територията на ВЪЗЛОЖИТЕЛЯ, без допускане от страна на упълномощените лица на ВЪЗЛОЖИТЕЛЯ.

10. ИЗПЪЛНИТЕЛЯТ е длъжен да не допуска премахване на табели и ограждения, да не извършва дейности извън обозначеното работно място, да не затрупва проходи, коридори и площадки с демонтирани възли, резервни части, отпадни материали и други подобни.

initial instruction held prior to work commencement and at the instruction on the worksite as well as at any other instructions conducted by the Contracting Entity.

3. Before conduction of the initial instruction by the Contracting Entity, the Contractor shall submit a list of the names and the qualification group of each person, including the job managers and performers and the safety persons who will work on the site of the Contracting Entity.

4. When performing activities that require additional qualifications under the applicable regulations, the Contractor shall also furnish to the Contracting Entity the relevant qualification documents of its staff.

5. The Contractor's staff shall while at work have on them their certificates of acquired qualification group in safety, as well as all documents proving the acquired qualifications

6. The contractor is solely responsible for the provision and use of personal protective equipment by its employees

7. The Contractor shall be responsible for the proper use of personal and collective protective equipment by its employees.

8. The Contractor shall ensure that its staff observes the instructions given by the Contracting Entity as well as the rules for health and safety at work and the relevant internal regulations in this regard

9. The Contractor's staff may not commence work on the site of the Contracting Entity without any authorization by the authorized persons of the Contracting Entity.

10. The Contractor shall not allow removal of signs and fences, and also the Contractor may not carry out activities outside the designated worksite or block passages, corridors and platforms with dismantled assemblies, spare parts, waste materials and the like.

11. При извършване на договорените дейности, ИЗПЪЛНИТЕЛЯТ се задължава да не затруднява оперативния персонал при извършване на обходи и обслужване на работещите съоръжения и съоръженията в резерв.
12. ИЗПЪЛНИТЕЛЯТ е длъжен да обезпечи използването на подходящи изправни инструменти и безопасно работно оборудване от своите работници, в това число и правилното и безопасно използване на транспортните средства, като не допуска използване на автомобили с неизправности;
13. ИЗПЪЛНИТЕЛЯТ е длъжен да осигури явяването на работа на своя персонал в отпочинало състояние, както и да не допуска употреба на алкохол или други упойващи вещества през работно време, както и работа под тяхно влияние
14. ИЗПЪЛНИТЕЛЯТ е длъжен да не допуска лица за извършване на работа, с която последните не са запознати или не притежават изискваната се квалификация и правоспособност.
15. ИЗПЪЛНИТЕЛЯТ е длъжен незабавно да информира съответните длъжностни лица на ВЪЗЛОЖИТЕЛЯ за всяка възникнала ситуация при работа, която може да представлява сериозна и непосредствена опасност за работещите
16. ИЗПЪЛНИТЕЛЯТ има право да откаже извършването на определена работа, ако са налице обосновани съмнения относно осигурените от ВЪЗЛОЖИТЕЛЯ условия за безопасност и опазване на живота и здравето на работниците. Той незабавно уведомява отдел ЗБУТ на ВЪЗЛОЖИТЕЛЯ за възникналата ситуация.
17. В случаите на възникнали инциденти и трудови злополуки с лица от персонала на ИЗПЪЛНИТЕЛЯ, ръководителят на групата уведомява веднага, както своето ръководство, така и отдел ЗБУТ на ВЪЗЛОЖИТЕЛЯ, след което предприема мерки и оказва съдействие за изясняване на обстоятелствата и причините за злополуката.
18. ИЗПЪЛНИТЕЛЯТ се задължава да поддържа работните си места в подредено, чисто и безопасно състояние. При завършване на всяка
11. When performing the contractual activities, the Contractor shall not hinder the operational personnel to carry out safety walks and maintenance of the operating equipment and the redundant equipment items.
12. The Contractor shall ensure that its employees use appropriate tools in good condition and safe working equipment including proper and safe use of vehicles and the Contractor shall prevent them from using vehicles that are out of order.
13. The Contractor shall ensure that its staff appears to work after having good rest and shall not allow the use of alcohol or other intoxicating substances during the working hours as well as work under their influence
14. The Contractor shall not allow persons to perform work, which they are not familiar with or do not possess relevant qualifications and competence
15. The Contractor shall immediately inform the relevant employees of the Contracting Entity of any situation arising at work which might pose a serious and imminent danger to workers.
16. The Contractor may refuse to execute a certain job if there are reasonable doubts about the conditions related to health and safety of the workers provided by the Contracting Entity. The Contractor shall immediately notify the HS Department of the Contracting Entity about this situation.
17. In case of incidents and accidents with persons from the Contractor's staff, the head of the team shall immediately notify their management and the HS Department of the Contracting Entity, and then take measures and provide assistance in clarifying the circumstances and reasons of the accident.
18. The Contractor shall keep its worksites tidy, clean and safe. Upon completion of each portion of the work, the Contractor shall immediately remove

част от работата, ИЗПЪЛНИТЕЛЯТ незабавно отстранява от работната площадка всички свои съоръжения, строително оборудване, временни конструкции и отпадни материали, които няма да бъдат използвани на или близо до същото място по време на по-късните етапи от работата.

from the worksite all of its plant, construction equipment, temporary structures and waste materials that will not be used at or near the same place during the later stages of work.

19. ИЗПЪЛНИТЕЛЯТ има право по своя преценка и в съответствие с нормативните документи да изисква и други мерки за осигуряване на безопасност при работа.

19. Contractor may at its discretion and in accordance with the regulations require additional measures to ensure safety at work.

V. ДРУГИ УСЛОВИЯ:

V. Other conditions

1. Длъжностните лица, упълномощени от ВЪЗЛОЖИТЕЛЯ, при констатиране на нарушения на правилата по безопасността на труда от страна на персонала на ИЗПЪЛНИТЕЛЯ имат право:

1. The employees authorized by the Contracting Entity, upon identification of any breaches of the rules on labor safety made by the Contractor's staff, may:

1.1. Да дават разпореждания или предписания за отстраняване на нарушенията

1.1. give instructions or prescriptions for remedy of such breaches;

1.2. Да отстраняват отделни членове или група /бригада/, като спират работата, ако извършените нарушения налагат това

1.2. dismiss individual members or groups (teams) by stopping work if the breaches impose it;

1.3. Да дават на ИЗПЪЛНИТЕЛЯ писмени предложения за налагане на санкции на лица, извършили нарушения на територията на ВЪЗЛОЖИТЕЛЯ.

1.3. give the Contractor suggestions in writing for sanctioning of persons who have made violations on the site of the Contracting Entity.

Настоящото допълнително споразумение, изготвено в изпълнение изискванията на чл.14, чл.16, чл.18, чл.19 от Закона за здравословни и безопасни условия на труд, е неразделна част от **ДОГОВОР №** и важи до изтичане на срока на действие на договора.

This supplementary Agreement prepared to meet the requirements of Article 14, Article 16, Article 18, Article 19 of the Health and Safety at work Act is an integral part of **CONTRACT** and it shall be in effect until expiry of the Contract.

Одобрено за и от името на Изпълнителя от:

Signed for and on behalf of the Contractor:

[Подпис]

Signature:

Име:

Name: [●]

Длъжност:

Title: [●]

Дата: _____

Date:

Приложение № 6

Ред за изпращане и приемане на фактури

1. Документи на хартиен носител се изпращат по пощенски път до:

„Ей И Ес Юръп Сървисис“ ЕООД

Отдел „Обработка на входящи фактури“

1407 София, р-н Средец, България

Бул. „Черни връх“ № 32А, Офис сграда „Ариес“, ет. 1

Важно: Съгласно българските данъчни изисквания ще бъдат обработвани само оригинални фактури. Сканирани копия изпратени на адрес emea.apinvoices@aes.com ще бъдат обработвани, само ако са подпечатани и подписани от доставчика с “Вярно с оригинала”.

2. Електронни фактури се изпращат на общ електронен адрес:

emea.apinvoices@aes.com

Издаването и изпращане на електронни фактури на този общ електронен адрес ще допринесе много за по-бързата и ефективна обработка на Вашите документи и плащане.

Моля в този случай да обърнете внимание на следните особености, които също са предпоставка за ефективната обработка на документите:

- (а) Фактурите следва да бъдат в Adobe PDF формат

- (б) Ако изпращате няколко фактури, в един е-мейл може да бъде прикачена само една фактура, така че следва да изпратите толкова отделни е-мейла, колкото са на брой фактурите;

Appendix 6

Procedure for sending and acceptance of invoices

1. Hard copy documents shall be sent by post to:

„AES Europe Services“ EOOD

Department: Processing of Incoming Invoices

1407 Sofia, j. k. Sredetz, Bulgaria

Bldv. „Cherni Vrah“ 32A, Aries Office Building, floor 1

Important: According to the Bulgarian tax requirements subject to processing are only original invoices. Scanned copies sent to the address emea.apinvoices@aes.com will be processed only if they are stamped and signed by the supplier with a "True copy".

2. Electronic invoices shall be sent to the common email address:

emea.apinvoices@aes.com

Issuing and sending your electronic invoices to this common email address will greatly contribute to more rapid and efficient processing of your documents and payment.

Please, consider in this case the following particulars, which are also a prerequisite for the efficient processing of documents:

- (а) Invoices shall be in Adobe PDF format;

- (б) If you are sending several invoices, you can attach just one invoice to an e-mail, so you will have to send as many e-mails as is the number of your invoices;

- (в) Всяка отделна фактура може да се състои от повече от една страница;
- (г) Протоколите да се добавят като допълнителни страници към фактурата;
- (д) В заглавието (Subject) на е-мейла, към който е приложена фактура включете ключовата дума „Фактура“ на български или „Invoice“ на английски език, за автоматична и по-бърза обработка от системата;
- (е) Ако сте издали и изпратили електронна фактура, не е необходимо да изпращате повторно хартиено копие.
- (с) Each invoice can consist of more than one page;
- (d) Protocols shall be added as additional pages to the invoices;
- (e) Include in the Subject of your e-mail with an attached invoice to it the key word "Фактура" in Bulgarian or "Invoice" in English, for automatic and faster processing by the system;
- (f) If you have issued and sent an electronic invoice, you do not need to re-send a hard copy.

3. Ръчно изписани фактури

Ако все още издавате ръчно изписани фактури, бихме искали да Ви обърнем внимание, че те не могат да бъдат разчетени от електронната система за сканиране и автоматично разпознаване и поради налагащата се ръчна им обработка са възможни забавяния в тяхното осчетоводяване и плащане.

Възложителят настойчиво Ви препоръчва да не издавате ръчно изписани фактури, с цел Вашето по-ефективно обслужване!

3. Hand-written invoices

If you still issue hand-written invoices, we would like to inform you that they cannot be read by the electronic scanning and automatic recognition system and since they need manual processing there might be some delays in their accounting and payment.

The Contracting Entity strongly recommends to you to avoid issuing hand-written invoices for your more efficient servicing!